

KENWOOD

**PEAK
POWER** **220W**



SPORT
SERIES

4 inch
10 cm

2way
Speaker

Flush Mount Speaker

HAUT-PARLEUR ENCASTRABLE
ALTAVOZ DE MONTAJE A NIVEL

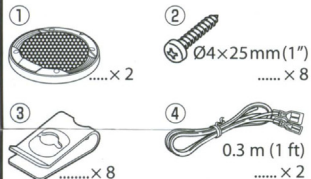
KFC-1066S

KFC-1066S

INSTRUCTIONS / INSTRUCTIONS / INSTRUCCIONES

FLUSH MOUNT SPEAKER
HAUT-PARLEUR ENCASTRABLE
ALTAVOZ DE MONTAJE A NIVEL

Parts / Pièces / Piezas

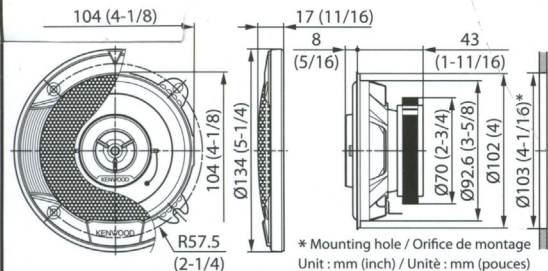


Do not use the provided parts for other purposes (Ex. using a speaker cord instead of a power cord). Otherwise malfunction or fire hazard could result.

N'utilisez pas les pièces fournies à d'autres fins (par ex. un câble de haut-parleur à la place d'un cordon d'alimentation). Sinon, un dysfonctionnement ou un incendie pourrait se produire.

No utilize para otros fines las piezas facilitadas (por ejemplo: no utilice un cable de altavoz en lugar de un cable de alimentación). De lo contrario, podría darse un funcionamiento incorrecto o existir riesgo de incendio.

Dimensions / Dimensions / Dimensiones



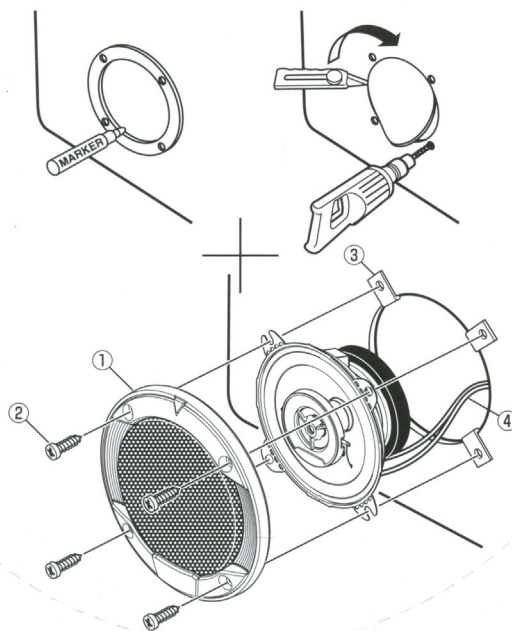
4- \varnothing 5 mm
(3/16")

R57.5 mm
(2-1/4")

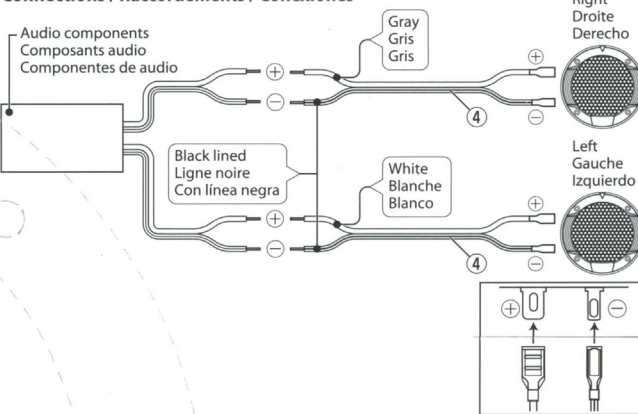
\varnothing 103 mm
(4-1/16")

TEMPLATE GABARIT PLANTILLA

Installation / Installation / Instalación



Connections / Raccordements / Conexiones



Specifications

Woofer : 10 cm (4") Cone
 Tweeter : 2.5 cm (1") Balanced Dome
 Peak Power : 220 W
 RMS Power : 21 W
 Impedance : 4 Ω
 Sensitivity : 88 dB / W at 1 m
 Frequency Response : 50 ~ 22,000 Hz
 Weight of magnet : 160 g (5.6 oz)

Specifications

Graves : 10 cm Cône
 Aigus : 2.5 cm Dôme équilibré
 Puissance de crête : 220 W
 RMS Puissance : 21 W
 Impédance : 4 Ω
 Sensibilité : 88 dB / W à 1 m
 Réponse en fréquence : 50 ~ 22.000 Hz
 Poids de l'aimant : 160 g

Specifications

Altavoz de graves : 10 cm Cono
 Altavoz de agudos : 2.5 cm Cúpula balanceada
 Potencia pico : 220 W
 Potencia RMS : 21 W
 Impedancia : 4 Ω
 Sensibilidad : 88 dB / W a 1 m
 Respuesta de frecuencia : 50 ~ 22.000 Hz
 Peso del imán : 160 g

JVCKENWOOD Corporation Yokohama 221-0022 Japan

Designed and Engineered in Japan / Design et Conception au Japon
 Made in China / Fabriqué en Chine



VOLUME 0.0032 m³ / 0.11 ft³
 WEIGHT / POIDS 1.1 kg / 2.4 lb

KENWOOD

SPORT
SERIES

**PEAK
POWER 220W**



THIS UNIQUE SHAPE
SUPPORT TO ENHANCE
SOUND QUALITY.

CETTE FORME UNIQUE AIDE À
AMÉLIORER LA QUALITÉ DU SON.

4inch

Flush Mount Speaker
KFC-1066S

KENWOOD

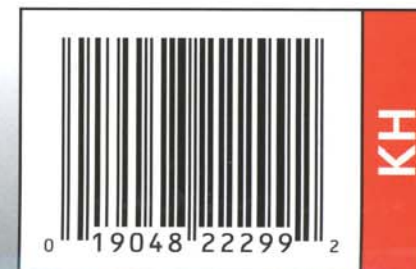
SPORT
SERIES

**PEAK
POWER 220W**



10cm

Flush Mount Speaker
KFC-1066S



IMPORTANT SAFETY INSTRUCTIONS

⚠ CAUTION

To avoid the risk of human injury or property damage, be sure to read and observe the following safety precautions.

Consult a professional technician for installing and connecting the speaker. — Incorrect installation may lead to traffic accidents or malfunctions.

Avoid installation where the speaker is unstable. — Make sure that the speaker is stationary and does not rattle. Displacement of the speaker may cause injury.

Do not modify the speaker. — Doing so may result in smoke or fire.

Do not place hands on the speaker. — The speaker becomes hot after extended operation. Touching it in such a condition may cause burns.

Keep the volume of sound at an optimum level. — Not being able to hear sounds from outside of your car can lead to traffic accidents.

In case of abnormality, stop the use and disconnect the speaker. — If operation is continued, smoke or fire may result. Disconnect the speaker and ask servicing.

FOR PROPER INSTALLATION AND USE

Please read the instructions carefully before using this speaker.

- Be careful not to accidentally kick or apply any sort of strong impact to the speaker.
- To prevent damaging the speaker, turn off the power of the amplifier before connecting it to the speaker.

En la solapa del otro lado de la caja de cartón de embalaje se da información importante. Asegúrese de leer también esa información.



KENWOOD Warranty Card

Andorra
Estimado Usuario de los productos KENWOOD:
Gracias por haber elegido este Producto KENWOOD.
Si resulta defectuoso bajo condiciones normales de funcionamiento, le rogamos que contacte con su distribuidor autorizado más abajo indicado, para información acerca de la garantía.

ATENCIÓN
Esta tarjeta y un recibo (o factura) son necesarios para adquirir una garantía nueva en caso de robo o daño de la misma.

Norge
Kjære kunde,
Takk for at De valgte dette KENWOOD-produktet.
Hvis det oppstår feil under normal bruk, vennligst ta kontakt med en av autoriserte forhandlere som er oppført nedenfor vedrettede reklamasjonspartnere.

JVKENWOOD IBERICA, S.A.
Carretera de Ruit, 88
008174 Sant Cugat del Valles, Barcelona
Tel. + 34-93-507-5252
www.kenwood.es

JVKENWOOD EUROPE B.V.
Amsterdamseweg 37
1422 AC Uithoorn
The Netherlands
+31 (0) 297 - 519 900
www.kenwood.eu

OBSE
Dette kort og kvittering er nødvendig for å kjøpe nytt panel ved eventuelt stadel eller tyveri.

Suisse
Cher utilisateur de KENWOOD,
Merci d'avoir choisi ce produit de KENWOOD.
En cas de panne sous conditions d'opérations normales, veuillez vous contacter votre distributeur officiel mentionné ci-dessous. Il est à votre disposition pour toutes informations de garantie.

JVKENWOOD DEUTSCHLAND GMBH
Konrad-Adenauer Allee 1-11
61118 Bad Vilbel
Tel. 0648-50-5010
www.kenwood.de

ATTENTION
La carte de garantie et la preuve d'achat (ou la facture) sont nécessaires à l'achat d'une nouvelle batterie détachable en cas de dommages ou de vol.

Iceland
Kæri notandi KENWOOD tækja.
Til hamingju með nýja KENWOOD tækib þitt.
Ef einhverjur framleiðsluálgengar koma í ljós við vörulegt notkun vinsamlegast hafðu samband við umbjóðsmann KENWOOD Á Íslandi.

JVKENWOOD EUROPE B.V.
Amsterdamseweg 37
1422 AC Uithoorn
The Netherlands
+31 (0) 297 - 519 900
www.kenwood.eu

ATENCIÓN
Esta tarjeta y un recibo (o factura) son necesarios para adquirir una garantía nueva en caso de robo o daño de la misma.

Schweiz
Sehr geehrter Benutzer von KENWOOD Produkten.
Herzlichen Dank, dass Sie sich für dieses KENWOOD-Produkt entschieden haben.
Falls ein Defekt unter normalen Betriebsbedingungen eintritt, wenden Sie sich bitte an Ihre offizielle KENWOOD-Vertretung.

JVKENWOOD DEUTSCHLAND GMBH
Konrad-Adenauer Allee 1-11
61118 Bad Vilbel
Tel. 0648-50-5010
www.kenwood.de

ZUR BEACHTUNG
Diese Garantiekarte und ihr Kaufbeleg werden benötigt, um im Falle des Verlustes ein neues Bedienteil zu erwerben.

Sverige
Bäste KENWOOD kund!
Tack för att Ni valt denna KENWOOD-produkt.
För KENWOOD-produkt såldes i Sverige gäller Konsumentköp RFBR, 1. Om ER KENWOOD-produkt inte fungerar korrekt eller är felaktig, under normalt handhavande, ber vi ER kontakta återförsäljaren (inköpsstället).

JVKENWOOD EUROPE B.V.
Amsterdamseweg 37
1422 AC Uithoorn
The Netherlands
+31 (0) 297 - 519 900
www.kenwood.eu

OBSE
Detta kort og inkjøpskvitt er nødvendig til å ha for å kunne kjøpe en ny front vid eventuelt stadel eller tyveri.

JVKENWOOD EUROPE B.V.
Amsterdamseweg 37
1422 AC Uithoorn
The Netherlands
+31 (0) 297 - 519 900
www.kenwood.eu

Malta
Chaziz Klijent tal-Prodotti KENWOOD.
Grazi talli għazizt dan il-prodott "KENWOOD".
Jekk qatt jingalaku xi difett waqt uzu normali tiegħ, jekk jingħorġ għamel kuntant mad-Distributur Awtorizzat tal-pajjiżek li qed jimmunita f'din il-lista għall-informazzjoni, qarr garanzija.

JVKENWOOD EUROPE B.V.
Amsterdamseweg 37
1422 AC Uithoorn
The Netherlands
+31 (0) 297 - 519 900
www.kenwood.eu

ATTENZIONI
In-ka-rtta għar-razzja flimkien ma li-ricevuta fiskali huma necessariji għall-frazzja għadli għadli għal-tesgħer "Kas ta serq jew għar-razzja".

Svizzera
Gentile cliente, la ringraziamo per aver acquistato questo prodotto KENWOOD.
Se, in normali condizioni di funzionamento, questo dovesse risultare difettoso, la preghiamo di contattare il nostro distributore ufficiale al seguente indirizzo.

JVKENWOOD DEUTSCHLAND GMBH
Konrad-Adenauer Allee 1-11
61118 Bad Vilbel
Tel. 0648-50-5010
www.kenwood.de

ATTENZIONE
Questo documento e la ricevuta d'acquisto (o fattura) sono necessari per l'acquisto di un nuovo frontale in caso di furto o danno.

JVKENWOOD EUROPE B.V.
Amsterdamseweg 37
1422 AC Uithoorn
The Netherlands
+31 (0) 297 - 519 900
www.kenwood.eu

Sälvt detta tölletakerkort, slll tarvet st korvausvaatimapsäukissa.
Tölletaku on vimmassa pyönnä vuo-ten ajan alkuperäisellä otospyövästä tölletän, jos tuote on otettu KENWOOD-luokkien välttämättämyyksiä. Tölletaku kattaa osittain materiaalin, jota ei välttämättä myy, ja se korjaa vain ilmeisiä vikoja. Pidämme itäselmää oikeuden vaihtaa tölletän ulteen, jos vaillita tuote ei pysty korjattamaan järkevän kustannuksien pinnalla. Esillä samalla osuutulla tuu ilmeistä todista, josta käy limi otospyövästä. Jos tuote on otettu EU:n mukaisella, se llytty toimittaa takaisin tuhtaan myymälä-välittämättä.

JVKENWOOD EUROPE B.V.
Amsterdamseweg 37
1422 AC Uithoorn
The Netherlands
+31 (0) 297 - 519 900
www.kenwood.eu

OBSE
Dette kort og inkjøpskvitt er nødvendig til å ha for å kunne kjøpe en ny front vid eventuelt stadel eller tyveri.

JVKENWOOD EUROPE B.V.
Amsterdamseweg 37
1422 AC Uithoorn
The Netherlands
+31 (0) 297 - 519 900
www.kenwood.eu

Belgique et Grand-duché de Luxembourg

JVKENWOOD EUROPE B.V. Succursale Francaise
7 Allée des Barbarmiers,
92033 Garchesville, CEDEX
Tel. 09-49-390-811
www.kenwood-electronics.fr

JVKENWOOD EUROPE B.V. Succursale Francaise
7 Allée des Barbarmiers,
92033 Garchesville, CEDEX
Tel. 09-49-390-811
www.kenwood-electronics.fr

Conserves précieusement cette Carte de Garantie car elle vous sera indispensable pour toute réparation.

Conditions
A toute réclamation formulée en vertu de la Garantie doit être accompagnée de la présente Carte de Garantie et des informations et documents suivants:

JVKENWOOD EUROPE B.V. Succursale Francaise

(a) Votre identité et adresse complète.
(b) Le certificat d'achat ou tout autre document établissant la date de livraison et les conditions d'achat.
(c) L'identité et l'adresse complète de votre détaillant.
(d) Le numéro de série et le nom du modèle du produit.
(e) Les modifications relatives au produit effectuées par le fabricant, le distributeur agréé ou tout autre fournisseur de pièces détachées.
(f) Le produit a été acheté dans un point de vente situé hors de la CEE et un problème se présente, nous vous prions de bien vouloir le présenter auprès d'un importateur KENWOOD officiel, d'un Distributeur Agréé, d'un Centre Technique Agréé, ou d'un détaillant de produits KENWOOD dans la CEE et vous y joindre le certificat d'achat ou toute autre preuve appropriée de la date de son acquisition. Si le produit a été acheté dans un point de vente situé hors de la CEE, il devra être présenté à son point de vente.

JVKENWOOD EUROPE B.V. Succursale Francaise
7 Allée des Barbarmiers,
92033 Garchesville, CEDEX
Tel. 09-49-390-811
www.kenwood-electronics.fr

Conserves précieusement cette Carte de Garantie car elle vous sera indispensable pour toute réparation.

Conditions
A toute réclamation formulée en vertu de la Garantie doit être accompagnée de la présente Carte de Garantie et des informations et documents suivants:

JVKENWOOD EUROPE B.V. Succursale Francaise

(a) Votre identité et adresse complète.
(b) Le certificat d'achat ou tout autre document établissant la date de livraison et les conditions d'achat.
(c) L'identité et l'adresse complète de votre détaillant.
(d) Le numéro de série et le nom du modèle du produit.
(e) Les modifications relatives au produit effectuées par le fabricant, le distributeur agréé ou tout autre fournisseur de pièces détachées.
(f) Le produit a été acheté dans un point de vente situé hors de la CEE et un problème se présente, nous vous prions de bien vouloir le présenter auprès d'un importateur KENWOOD officiel, d'un Distributeur Agréé, d'un Centre Technique Agréé, ou d'un détaillant de produits KENWOOD dans la CEE et vous y joindre le certificat d'achat ou toute autre preuve appropriée de la date de son acquisition. Si le produit a été acheté dans un point de vente situé hors de la CEE, il devra être présenté à son point de vente.

JVKENWOOD EUROPE B.V. Succursale Francaise
7 Allée des Barbarmiers,
92033 Garchesville, CEDEX
Tel. 09-49-390-811
www.kenwood-electronics.fr

Conserves précieusement cette Carte de Garantie car elle vous sera indispensable pour toute réparation.

Conditions
A toute réclamation formulée en vertu de la Garantie doit être accompagnée de la présente Carte de Garantie et des informations et documents suivants:

Belgie & Groothertogdom Luxemburg

JVKENWOOD BELGIUM N.V.
Leuvensteenvoeg 248 J,
1800 Vilvoorde, Belgium
Tel. 32(0)757-9860
www.kenwood.be

JVKENWOOD BELGIUM N.V.
Leuvensteenvoeg 248 J,
1800 Vilvoorde, Belgium
Tel. 32(0)757-9860
www.kenwood.be

Conditions
A toute réclamation formulée en vertu de la Garantie doit être accompagnée de la présente Carte de Garantie et des informations et documents suivants:

JVKENWOOD BELGIUM N.V.

(a) Votre identité et adresse complète.
(b) Le certificat d'achat ou tout autre document établissant la date de livraison et les conditions d'achat.
(c) L'identité et l'adresse complète de votre détaillant.
(d) Le numéro de série et le nom du modèle du produit.
(e) Les modifications relatives au produit effectuées par le fabricant, le distributeur agréé ou tout autre fournisseur de pièces détachées.
(f) Le produit a été acheté dans un point de vente situé hors de la CEE et un problème se présente, nous vous prions de bien vouloir le présenter auprès d'un importateur KENWOOD officiel, d'un Distributeur Agréé, d'un Centre Technique Agréé, ou d'un détaillant de produits KENWOOD dans la CEE et vous y joindre le certificat d'achat ou toute autre preuve appropriée de la date de son acquisition. Si le produit a été acheté dans un point de vente situé hors de la CEE, il devra être présenté à son point de vente.

JVKENWOOD BELGIUM N.V.
Leuvensteenvoeg 248 J,
1800 Vilvoorde, Belgium
Tel. 32(0)757-9860
www.kenwood.be

Conditions
A toute réclamation formulée en vertu de la Garantie doit être accompagnée de la présente Carte de Garantie et des informations et documents suivants:

Deutschland

JVKENWOOD DEUTSCHLAND GMBH
Konrad-Adenauer Allee 1-11, 61118 Bad Vilbel
Tel. 0611-4988-500
www.kenwood.de

JVKENWOOD DEUTSCHLAND GMBH
Konrad-Adenauer Allee 1-11, 61118 Bad Vilbel
Tel. 0611-4988-500
www.kenwood.de

Conditions
A toute réclamation formulée en vertu de la Garantie doit être accompagnée de la présente Carte de Garantie et des informations et documents suivants:

Denmark

JVKENWOOD EUROPE B.V.
Amsterdamseweg 37
1422 AC Uithoorn
The Netherlands
+31 (0) 297 - 519 900
www.kenwood.eu

JVKENWOOD EUROPE B.V.
Amsterdamseweg 37
1422 AC Uithoorn
The Netherlands
+31 (0) 297 - 519 900
www.kenwood.eu

Conditions
A toute réclamation formulée en vertu de la Garantie doit être accompagnée de la présente Carte de Garantie et des informations et documents suivants:

JVKENWOOD EUROPE B.V.

(a) Votre identité et adresse complète.
(b) Le certificat d'achat ou tout autre document établissant la date de livraison et les conditions d'achat.
(c) L'identité et l'adresse complète de votre détaillant.
(d) Le numéro de série et le nom du modèle du produit.
(e) Les modifications relatives au produit effectuées par le fabricant, le distributeur agréé ou tout autre fournisseur de pièces détachées.
(f) Le produit a été acheté dans un point de vente situé hors de la CEE et un problème se présente, nous vous prions de bien vouloir le présenter auprès d'un importateur KENWOOD officiel, d'un Distributeur Agréé, d'un Centre Technique Agréé, ou d'un détaillant de produits KENWOOD dans la CEE et vous y joindre le certificat d'achat ou toute autre preuve appropriée de la date de son acquisition. Si le produit a été acheté dans un point de vente situé hors de la CEE, il devra être présenté à son point de vente.

JVKENWOOD EUROPE B.V.
Amsterdamseweg 37
1422 AC Uithoorn
The Netherlands
+31 (0) 297 - 519 900
www.kenwood.eu

Conditions
A toute réclamation formulée en vertu de la Garantie doit être accompagnée de la présente Carte de Garantie et des informations et documents suivants:

Deutschland

JVKENWOOD DEUTSCHLAND GMBH
Konrad-Adenauer Allee 1-11, 61118 Bad Vilbel
Tel. 0611-4988-500
www.kenwood.de

JVKENWOOD DEUTSCHLAND GMBH
Konrad-Adenauer Allee 1-11, 61118 Bad Vilbel
Tel. 0611-4988-500
www.kenwood.de

Conditions
A toute réclamation formulée en vertu de la Garantie doit être accompagnée de la présente Carte de Garantie et des informations et documents suivants:

JVKENWOOD EUROPE B.V.

(a) Votre identité et adresse complète.
(b) Le certificat d'achat ou tout autre document établissant la date de livraison et les conditions d'achat.
(c) L'identité et l'adresse complète de votre détaillant.
(d) Le numéro de série et le nom du modèle du produit.
(e) Les modifications relatives au produit effectuées par le fabricant, le distributeur agréé ou tout autre fournisseur de pièces détachées.
(f) Le produit a été acheté dans un point de vente situé hors de la CEE et un problème se présente, nous vous prions de bien vouloir le présenter auprès d'un importateur KENWOOD officiel, d'un Distributeur Agréé, d'un Centre Technique Agréé, ou d'un détaillant de produits KENWOOD dans la CEE et vous y joindre le certificat d'achat ou toute autre preuve appropriée de la date de son acquisition. Si le produit a été acheté dans un point de vente situé hors de la CEE, il devra être présenté à son point de vente.

JVKENWOOD EUROPE B.V.
Amsterdamseweg 37
1422 AC Uithoorn
The Netherlands
+31 (0) 297 - 519 900
www.kenwood.eu

Conditions
A toute réclamation formulée en vertu de la Garantie doit être accompagnée de la présente Carte de Garantie et des informations et documents suivants:

