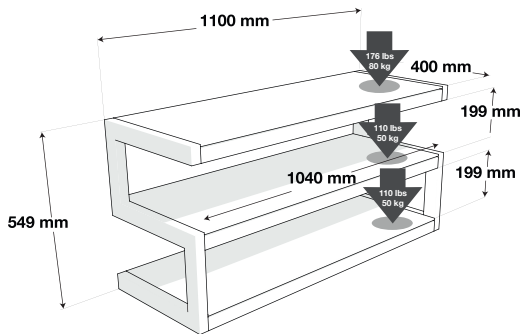


ESSE AV

OAK / WALNUT



DIMENSIONS



DESCRIPTION

Leader des meubles Hi-fi et d'installation Audio-Vidéo de chez Norstone, le meuble ESSE au profil original et parfaitement identifiable s'enrichit de nouvelles finitions bois : chêne et noyer. Ainsi il s'accorde en parfaite harmonie avec les décorations actuelles de vos intérieurs. Il offre bien sûr les mêmes caractéristiques que les modèles déjà existant et assurera une base support stable et élégante pour tous vos appareils.

DESIGN

Structure : Acier laqué époxy noir ou blanc satiné
Étagères : MDF chêne ou noyer

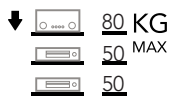
CHARGE MAXIMALE

Étagère supérieure : 80 kg
Étagère internes : 50 kg

DIMENSIONS UTILES

Dimensions externes (L x H x P) : 1100 x 549 x 400 mm
Étagère supérieure (L x P) : 1100 x 400 mm
Étagère inférieure (L x P) : 1040 x 400 mm
Hauteur entre les étagères : 199 mm



POIDS MAXIMUM



CONDITIONNEMENT

Livré démonté avec visserie, plan et outillage nécessaires au montage
Quantité / carton : 1
Type : Carton brun
Dimensions (L x H x P) : 1170 x 150 x 490 mm
Poids brut : 25,8 kg
Poids net : 23,5 kg

FINITIONS

	Chêne	SKU : NORESSAWTOK	EAN : 3760108808249
	Noyer	SKU : NORESSABKWN	EAN : 3700795180624

DANS LA MÊME GAMME

