



**“BASS” SUBWOOFER  
HAUT-PARLEUR D'EXTRÊMES GRAVES “BASS”  
APPLICATION GUIDE  
GUIDE D' APPLICATION**

**W12S4**

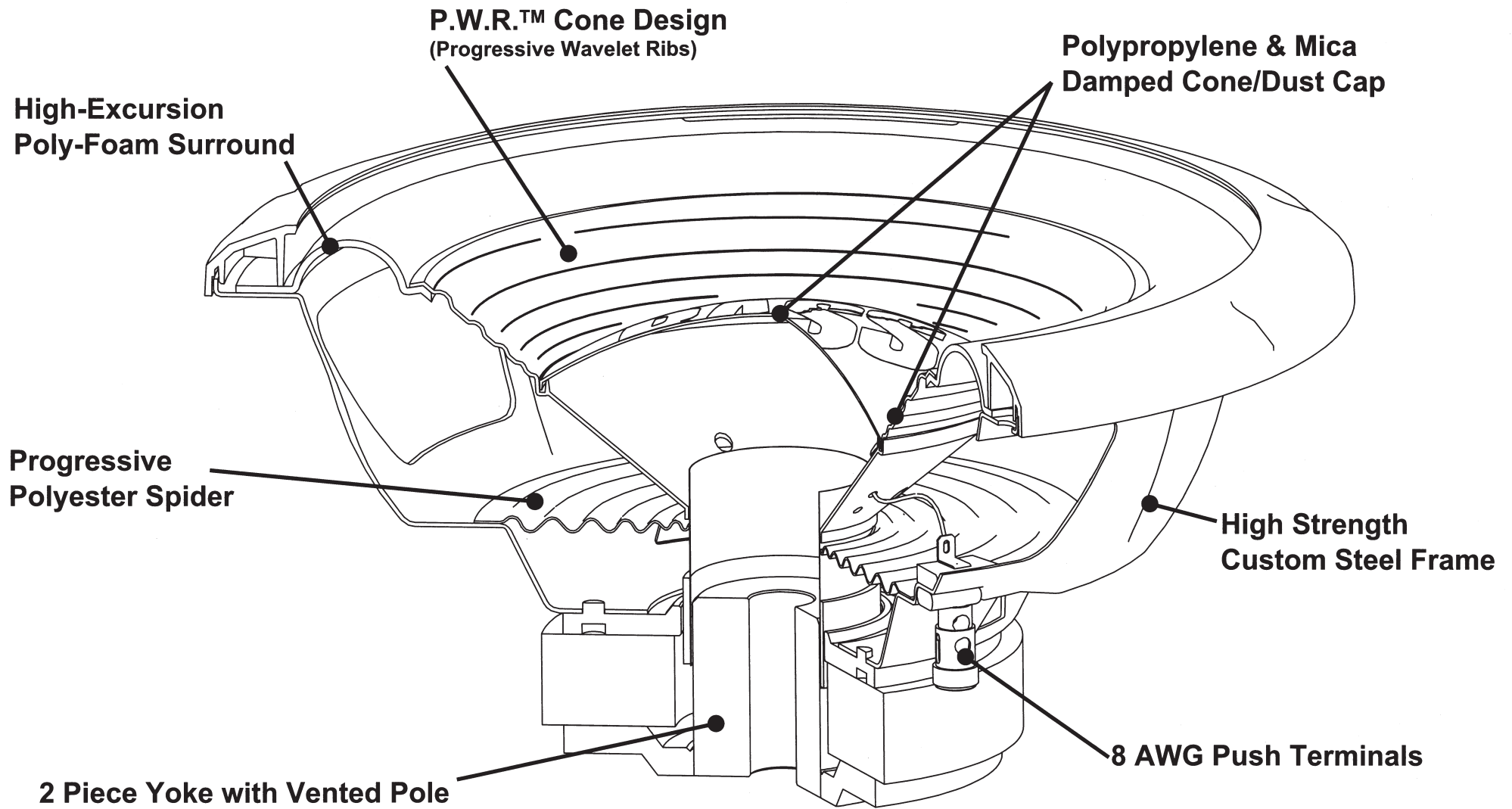
12 Inch Single Voice Coil Subwoofer (4Ω)  
Haut-parleur d'extrêmes graves à single bobine 12 po (4Ω)

---

**W10S4**

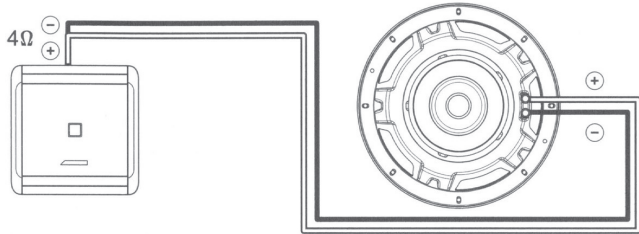
10 Inch Single Voice Coil Subwoofer (4Ω)  
Haut-parleur d'extrêmes graves à single bobine 10 po (4Ω)

---



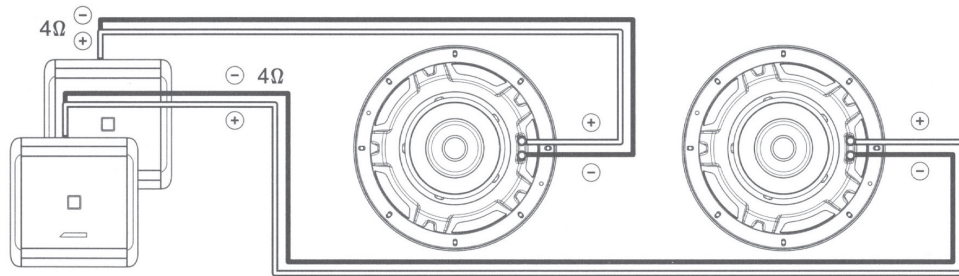
**Example 1** One Amplifier and One Subwoofer

**Exemple 1** 1 amplificateur et 1 h.-p. d'extrêmes graves



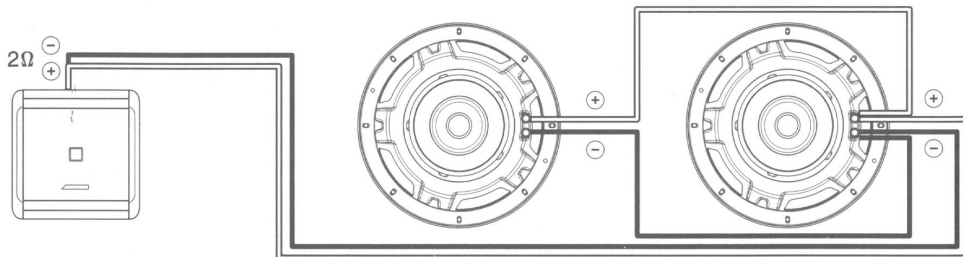
**Example 2** Two Amplifiers and Two Subwoofer

**Exemple 2** 2 amplificateurs et 2 h.-p. d'extrêmes graves



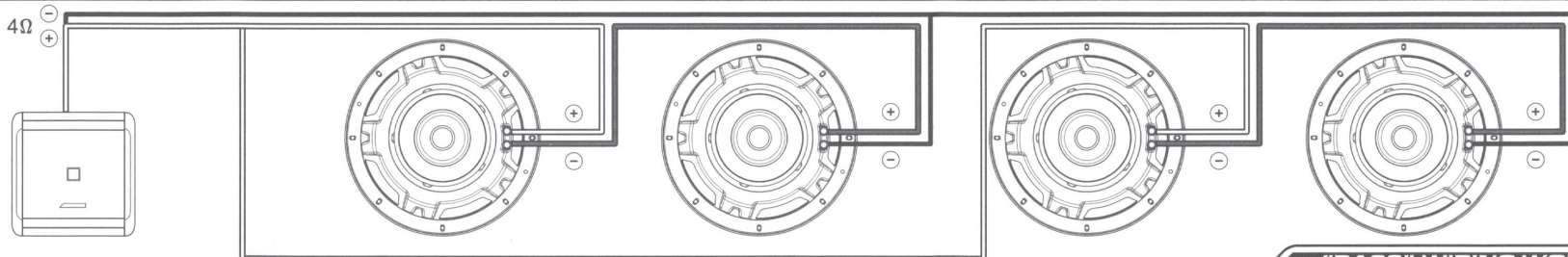
**Example 3** One Amplifier and Two Subwoofers

**Exemple 3** 1 amplificateur et 2 h.-p. d'extrêmes graves



**Example 4** One Amplifier and Four Subwoofers

**Exemple 4** 1 amplificateur et 4 h.-p. d'extrêmes graves



General Specifications		
Size	Taille	
Frequency Response	Response en Fréquence	
Power Range	Plage de Puissance	
Power Handling	Puissance Admissible	
Magnet Weight	Poids de l'aimant	
Voice Coil Diameter	Diamètre de la bobine	
Thiele-Small Parameters		
Sensitivity (1W/1M)	Sensibilité (1W/1m)	SPL
DC Resistance	Résistance CC	Re
Inductance	Inductance	Le
Free Air Resonance	Résistance à l'air libre	Fs
Equivalent Stiffness	Raidier équivalente	Vas
Mechanical Q	Q Mécanique	Qms
Electrical Q	Q Électrique	Qes
Total Q	Q Total	Qts
Cone Area	Surface du diaphragme	Sd
Linear Excursion	Déplacement Linéaire	X <sub>max</sub> (1-way)
Mechanical Travel	Déplacement Mécanique	X <sub>mech</sub> (P-P)

W10S4	W12S4
4Ω	4Ω
10"	12"
24Hz-200Hz	22Hz-200Hz
50W-250W RMS (efficace)	
250W RMS (efficace) / 750W PEAK (de crête)	
52 oz	52 oz
50.8 mm (2")	
Thiele-Small Parameters	
86.6 dB	87.9 dB
3.6 Ohm	3.7 Ohm
2.07 mH	2.38 mH
32 Hz	30 Hz
34.7L (1.23 ft <sup>3</sup> )	64.3L (2.27 ft <sup>3</sup> )
6.71	7.66
0.47	0.53
0.44	0.49
330 cm <sup>2</sup>	452 cm <sup>2</sup>
10 mm	
52 mm	

Note: Specifications subject to change without notice



		W10S4	W12S4
Sealed Box Range	Gross Internal Volume	0.65-1.0 ft <sup>3</sup>	0.75-1.5 ft <sup>3</sup>
Recommended Sealed Box	External Box Dimensions	13" x 13" x 12"	14.5" x 14.5" x 12.5"
	Gross Internal Volume	0.83 ft <sup>3</sup>	1.09 ft <sup>3</sup>
	Net Internal Volume	0.75 ft <sup>3</sup>	1.0 ft <sup>3</sup>
	F <sub>3</sub> , Q <sub>tc</sub>	54 Hz, 0.7	46 Hz, 0.9
Vented Box Range	Gross Internal Volume	1.0-1.75 ft <sup>3</sup>	1.5-2.5 ft <sup>3</sup>
	Tuning	35-40Hz	35-40Hz
Recommended Vented Box	External Box Dimensions	12" x 14" x 21"	14" x 16" x 19.5"
	Gross Internal Volume	1.51 ft <sup>3</sup>	1.91 ft <sup>3</sup>
	Vent Area (dimensions)	10.5 in <sup>2</sup> (10.5" x 1")	12.5 in <sup>2</sup> (12.5" x 1")
	Vent Length	17"	10"
	Vent Displacement	0.18 ft <sup>3</sup>	0.07 ft <sup>3</sup>
	Net Internal Volume (V <sub>b</sub> )	1.25 ft <sup>3</sup>	1.75 ft <sup>3</sup>
	F <sub>3</sub> , ripple, F <sub>b</sub>	34Hz, 4dB, 40Hz	32Hz, 4dB, 37Hz

**Notes:**

- 1) Recommended enclosure net Internal volume is based upon 3/4" (19mm) MDF enclosure construction.
- 2) Consult the table below for alternative enclosure net internal volume calculation.

Front Mount Displacement* (magnet in)	0.08 ft <sup>3</sup>	0.09 ft <sup>3</sup>
Reverse Mount Added Volume* (magnet out)	0.03 ft <sup>3</sup>	0.05 ft <sup>3</sup>

\*Based upon 3/4" (19mm) baffle thickness, with opening cut approximately to gasket inner diameter

		W10S4	W12S4
Gamme Box Sealed	Volume intérieur brut	0.65-1.0 pi <sup>3</sup>	0.75-1.5 pi <sup>3</sup>
Recommended Boîte Scellé	Dimensions de la boîte extérieures	13 po x 13 po x 12 po	14.5 po x 14.5 po x 12.5 po
	Volume intérieur brut	0.83 pi <sup>3</sup>	1.09 pi <sup>3</sup>
	Volume intérieur net	0.75 pi <sup>3</sup>	1.0 pi <sup>3</sup>
	F <sub>3</sub> , Q <sub>tc</sub>	54 Hz, 0.7	46 Hz, 0.9
Gamme charge bass-reflex	Volume intérieur brut	1.0-1.75 pi <sup>3</sup>	1.5-2.5 pi <sup>3</sup>
	Mise au point	35-40Hz	35-40Hz
Recommended charge bass-reflex	Dimensions extérieures	12 po x 14 po x 21 po	14 po x 16 po x 19.5 po
	Volume intérieur brut	1.51 pi <sup>3</sup>	1.91 pi <sup>3</sup>
	Aire de l'évent (dimensions)	10.5 po <sup>2</sup> (10.5 po x 1 po)	12.5 po <sup>2</sup> (12.5 po x 1 po)
	Longueur de l'évent	17 po	10 po
	Déplacement de l'évent	0.18 pi <sup>3</sup>	0.07 pi <sup>3</sup>
	Volume intérieur net (V <sub>b</sub> )	1.25 pi <sup>3</sup>	1.75 pi <sup>3</sup>
	F <sub>3</sub> , crête, F <sub>b</sub>	34Hz, 4dB, 40Hz	32Hz, 4dB, 37Hz

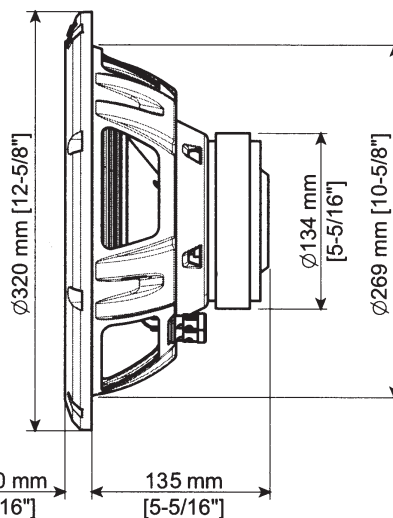
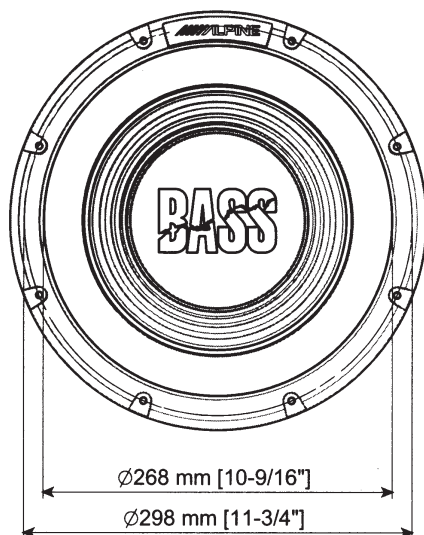
**Notes:**

- 1) Recommandé enceinte volume net interne est basée sur 3/4 "(19mm) de construction boîtier en MDF.
- 2) Consulter le tableau ci-dessous pour le calcul de filet d'enclos alternative volume interne.

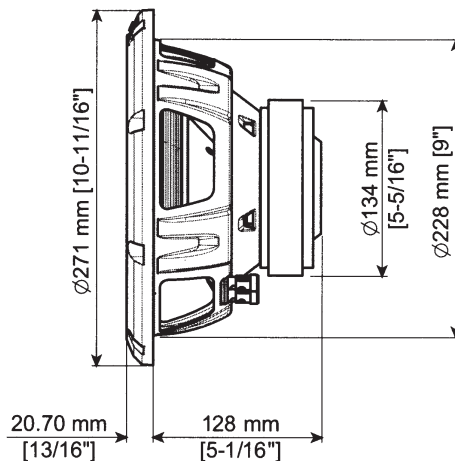
Avant le déplacement du Mont * (aimant)	0.08 ft <sup>3</sup>	0.09 ft <sup>3</sup>
Inverser Volume mont Ajouté * (des aimants)	0.03 ft <sup>3</sup>	0.05 ft <sup>3</sup>

\* Sur la base de l'épaisseur du déflecteur 3/4" (19mm), avec une ouverture coupée à peu près à joint diamètre intérieur

W12S4



W10S4



ALPINE ELECTRONICS, INC.  
Tokyo office:  
1-1-8 Nishi-Gotanda, Shinagawa-ku,  
Tokyo 141-8501, Japan  
Phone: 81(3) 3494-1101

ALPINE ELECTRONICS MARKETING, INC.  
1-7, Yukigaya-Otsukamachi, Ota-ku  
Tokyo 145-0067, Japan  
Tel.: 03-5499-4531

ALPINE ELECTRONICS OF AMERICA, INC.  
19145 Gramercy Place  
Torrance, California 90501 U.S.A.  
Tel.: 1(310)326-8000

ALPINE ELECTRONICS GmbH  
Wilhelm-Wagenfeld-Strasse 1-3,  
80807 Munich,  
Germany  
Phone:49(0)89-324264-0

ALPINE ELECTRONICS FRANCE S.A.R.L.  
184 allée des Erables  
CS 52016 – Villepinte  
95 945 Roissy CDG cedex  
FRANCE  
Phone: +33 1 48 63 89 89

ALPINE ITALIA S.p.A.  
Viale C. Colombo 8,  
20090 Trezzano Sul  
Naviglio (MI), Italy  
Tel.: 02-484781

ALPINE ELECTRONICS OF U.K., LTD.  
Alpine House Earplace Business Park,  
Fletchamstead Highway,  
Coventry CV4, 9TW, U.K.  
Phone:44-2476-719500

ALPINE ELECTRONICS OF  
AUSTRALIA PTY. LTD.  
161-165 Princes Highway, Hallam  
Victoria 3803, Australia  
Tel.: 03-8787-1200

ALPINE ELECTRONICS DE ESPAÑA, S.A.  
Portal de Gamarra 36, Pabellón, 32  
01013 Vitoria (Alava).  
APDO 133, Spain  
Tel.: 945-283588

ALPINE ELECTRONICS (CHINA) CO., LTD.  
R2-4F, China Merchants Tower  
No.116 Jianguo Street,Chaoyang District,  
Beijing 100022, China  
Phone:86(10)6566-0308





**IMPORTANT NOTICE!**  
**PLEASE READ FIRST BEFORE INSTALLING SPEAKERS**

Congratulations on your purchase of high quality speakers from Alpine. Your listening satisfaction is important to us. In order to maximize and maintain peak speaker performance the following guidelines are being provided. Please read this notice carefully before operating the speakers.

- 1. Do not over-drive the amplifier. Over-driving the amplifier will result in distortion or clipping and can damage any speaker.**
- 2. Make sure gain controls are properly set. (Follow instructions in amplifier owner's manual.)**
- 3. Make sure that the speaker is properly rated for the amplifier.**
- 4. Make sure that volume, bass, treble, equalization or crossover settings do not cause the amplifier to over-drive.**

Failure to follow these guidelines may result in burned or damaged speaker voice coils which will void your warranty.

If further assistance is necessary, please contact your Alpine authorized dealer.



Thank you for choosing Alpine for your car audio equipment needs. Our goal is to produce the best audio/video/navigation products in the world and hope your expectations are met.

Please take a moment to protect your purchase by registering your product now at the following address: [www.alpine-usa.com/registration](http://www.alpine-usa.com/registration). You will be informed of product and software updates (if applicable), special promotions, and news about Alpine.

Also, by registering your product, you can enter for a chance to win prizes!

We look forward to continue serving you in the future.

Sincerely,

The Alpine Team



## French

Nous vous remercions d'avoir porté votre choix sur un équipement audio automobile Alpine. Notre principal objectif est de fabriquer les meilleurs produits audio, vidéo et de navigation au monde afin de répondre aux exigences de nos clients.

Veuillez prendre quelques instants pour sécuriser votre achat en enregistrant votre produit à l'adresse suivante: [www.alpine-usa.com/registration](http://www.alpine-usa.com/registration). Vous serez informé(e) des nouveaux produits, mises à jour logicielles (le cas échéant), promotions spéciales et informations concernant Alpine.

Lors de l'enregistrement de votre produit, vous pouvez vous inscrire et obtenir une chance de gagner des prix !

Nous espérons que nos produits vous donneront entière satisfaction.

Cordialement,

L'équipe Alpine

## Spanish

Agradecemos que haya elegido a Alpine como su proveedor de equipo de audio para su vehículo. Nuestro objetivo es fabricar los mejores productos de audio, video y navegación del mundo y esperamos poder cumplir con sus expectativas.

Para proteger su compra le pedimos que se tome unos momentos para registrar su producto en la siguiente dirección: [www.alpine-usa.com/registration](http://www.alpine-usa.com/registration). Recibirá información sobre novedades del producto, actualizaciones de software (si su producto lo requiere), promociones especiales y noticias sobre Alpine.

Además, si registra su producto, tendrá la posibilidad de entrar a un sorteo para ganar diversos premios.

Esperamos poder tener la oportunidad de seguir ofreciéndole otros productos en el futuro.

Atentamente,

El equipo de Alpine





## GARANTIE LIMITÉE

ALPINE ÉLECTRONIQUE DE L'AMÉRIQUE, INC. (« ALPINE ») s'engage à fournir un produit de qualité et est heureuse d'offrir cette garantie. Nous vous suggérons de le lire attentivement et en entier. Si vous avez la moindre question, veuillez contacter l'un de nos concessionnaires ou appeler directement Alpine aux numéros listés ci-dessous.

### ● PRODUITS COUVERTS PAR LA GARANTIE:

Cette garantie couvre les produits audio/visuel de voiture et les accessoires connexes ("le produit"). Elle ne couvre les produits que dans le pays où ils ont été achetés.

### ● DURÉE DE LA GARANTIE

Cette garantie est en vigueur pendant un an à partir de la date de l'achat par le client initial sur la plupart des produits, à l'exception du INA-W900/INA-W900BT dont la garantie est de deux ans.

### ● PERSONNES PROTÉGÉES PAR LA GARANTIE

Seul l'acheteur original du produit, s'il réside aux États-Unis, à Porto Rico ou au Canada, peut se prévaloir de la garantie.

### ● CE QUI EST COUVERT

Cette garantie couvre tous les défauts de matériaux et de fabrication (pièces et main d'oeuvre) du produit.

### ● CE QUI N'EST PAS COUVERT

Cette garantie ne couvre pas ce qui suit:

- ① Les dommages survenus durant le transport des produits renvoyés à Alpine pour être réparés (les réclamations doivent être adressées au transporteur);
- ② Tout dégât provoqué par accident, abus, négligence, usage inapproprié, mauvais raccordement, mauvaise utilisation ou par le non-respect des instructions indiquées dans le manuel de l'utilisateur.
- ③ Les dommages dus à la force majeure, notamment aux tremblements de terre, au feu, aux inondations, aux tempêtes ou aux autres cataclysmes naturels;
- ④ Les frais ou les dépenses relatifs à l'enlèvement ou à la réinstallation du produit;
- ⑤ Les services rendus par une personne, physique ou morale non autorisée;
- ⑥ Les produits dont le numéro de série a été effacé, modifié ou retiré;
- ⑦ Les produits qui ont été adaptés ou modifiés sans le consentement d'Alpine;
- ⑧ Les produits qui ne sont pas distribués par Alpine aux États-Unis, à Porto Rico ou au Canada;
- ⑨ Les produits qui n'ont pas été achetés par l'entremise d'un concessionnaire Alpine autorisé;

### ● COMMENT SE PRÉVALOIR DE LA GARANTIE

- ① Il vous faut remettre le produit nécessitant des réparations à un centre de service autorisé Alpine ou à Alpine même et en assumer les frais de transport. Alpine a le choix entre réparer le produit ou le remplacer par un produit neuf ou révisé, le tout sans frais pour vous. Si les réparations sont couvertes par la garantie et si le produit a été envoyé à un centre de service Alpine ou à Alpine, le paiement des frais de réexpédition du produit incombe Alpine.
- ② Vous devez donner une description détaillée des problèmes qui sont à l'origine de votre demande de réparation.
- ③ Vous devez joindre la preuve de votre achat du produit.
- ④ Vous devez emballer soigneusement le produit pour éviter tout dommage durant son transport. Pour éviter la perte de l'envoi, il est conseillé de choisir un transporteur qui propose un service de suivi des envois.

### ● LIMITATION DES GARANTIES TACITES

LA DURÉE DE TOUTES LES GARANTIES TACITES, Y COMPRIS LA GARANTIE D'ADAPTATION À L'UTILISATION ET LA GARANTIE DE QUALITÉ LOYALE ET MARCHANDE, EST LIMITÉE À CELLE DE LA GARANTIE EXPRESSE DÉTERMINÉE CI-DESSUS. PERSONNE N'EST AUTORISÉ À ENGAGER AUTREMENT LA RESPONSABILITÉ D'ALPINE EN VERTU DE LA VENTE D'UN PRODUIT.

### ● EXCLUSIONS DE LA GARANTIE

ALPINE STIPULE EXPRESSÉMENT QU'ELLE N'EST PAS RESPONSABLE DES DOMMAGES-INTÉRÊTS ET DOMMAGES INDIRECTS PROVOQUÉS PAR LE PRODUIT. LES DOMMAGES-INTÉRÊTS SONT LES FRAIS DE TRANSPORT DU PRODUIT VERS UN CENTRE DE SERVICE ALPINE, LA PERTE DE TEMPS DE L'ACHETEUR ORIGINAL, LA PERTE D'UTILISATION DU PRODUIT, LES BILLETS D'AUTOBUS, LA LOCATION DE VOITURES ET TOUS LES AUTRES FRAIS LIÉS À LA GARDE DU PRODUIT. LES DOMMAGES INDIRECTS SONT LES FRAIS DE RÉPARATION OU DE REMPLACEMENT D'AUTRES BIENS ENDOMMAGÉS SUITE AU MAUVAIS FONCTIONNEMENT DU PRODUIT. LES RECOURS PRÉVUS PAR LES PRÉSENTES EXCLUENT ET REMPLACENT TOUTE AUTRE FORME DE RECOURS.

### ● LIEN ENTRE LA GARANTIE ET LA LOI

La garantie vous donne des droits spécifiques, mais vous pouvez aussi jouir d'autres droits, qui varient d'un état ou d'une province à l'autre. En outre, certains états et certaines provinces interdisent de limiter la durée des garanties tacites ou d'exclure les dommages accessoires ou indirects. Dans ce cas, les limites et les exclusions de la garantie peuvent ne pas s'appliquer à vous.

### ● CLAUSE APPLICABLE AU CANADA SEULEMENT

Pour que la garantie soit valable, il faut qu'un centre d'installation autorisé ait installé le système audio pour l'auto dans votre véhicule et qu'il ait ensuite apposé son cachet sur la garantie.

### ● NUMÉROS D'APPEL DU SERVICE À LA CLIENTÈLE

Si vous avez besoin de nos services, veuillez appeler Alpine aux numéros ci-dessous pour le centre de service autorisé Alpine le plus proche.

SERVICE À LA CLIENTÈLE 1-800-421-2284, poste 860304  
ASSISTANCE TECHNIQUE 1-800-TECH-101 (1-800-832-4101)

Ou visitez notre site Web à l'adresse  
<http://www.alpine-usa.com>

ALPINE ÉLECTRONIQUE DE L'AMÉRIQUE, INC., 19145 Gramercy Place, Torrance, California 90501, U.S.A.  
N'envoyez pas de produits à cette adresse.

Appelez notre numéro gratuit ou visitez notre site Web si vous recherchez un centre de service.



## LIMITED WARRANTY

ALPINE ELECTRONICS OF AMERICA, INC. ("Alpine"), is dedicated to quality craftsmanship and is pleased to offer this Warranty. We suggest that you read it thoroughly. Should you have any questions, please contact your Dealer or contact Alpine at one of the telephone numbers listed below.

### ●PRODUCTS COVERED:

This Warranty covers Car Audio Products and Related Accessories ("the product"). Products purchased in the Canada are covered only in the Canada. Products purchased in the U.S.A. are covered only in the U.S.A.

### ●LENGTH OF WARRANTY:

This Warranty is in effect for one year from the date of the first consumer purchase on most with the exception of the INA-W900/INA-W900BT, which is two years.

### ●WHO IS COVERED:

This Warranty only covers the original purchaser of the product, who must reside in the United States, Puerto Rico or Canada.

### ●WHAT IS COVERED:

This Warranty covers defects in materials or workmanship (parts and labor) in the product.

### ●WHAT IS NOT COVERED:

This Warranty does not cover the following:

- ① Damage occurring during shipment of the product to Alpine for repair (claims must be presented to the carrier).
- ② Damage caused by accident or abuse, including burned voice coils caused by over-driving the speaker (amplifier level is turned up and driven into distortion or clipping). Speaker mechanical failure (e.g. punctures, tears or rips). Cracked or damaged LCD panels. Dropped or damaged hard drives.
- ③ Damage caused by negligence, misuse, improper operation or failure to follow instructions contained in the Owner's manual.
- ④ Damage caused by act of God, including without limitation, earthquake, fire, flood, storms or other acts of nature. Any cost or expense related to the removal or reinstallation of the product.
- ⑤ Service performed by an unauthorized person, company or association.
- ⑥ Any product which has the serial number defaced, altered or removed.
- ⑦ Any product which has been adjusted, altered or modified without Alpine's consent.
- ⑧ Any product not distributed by Alpine within the United States, Puerto Rico or Canada.
- ⑨ Any product not purchased from an Authorized Alpine Dealer.

### ●HOW TO OBTAIN WARRANTY SERVICE:

- ① You are responsible for delivery of the product to an Authorized Alpine Service Center or Alpine for repair and for payment of any initial shipping charges. Alpine will, at its option, repair or replace the product with a new or reconditioned product without charge. If the repairs are covered by the warranty, and if the product was shipped to an Authorized Alpine Service Center or Alpine, Alpine will pay the return shipping charges.
- ② You should provide a detailed description of the problem(s) for which service is required.

- ③ You must supply proof of your purchase of the product.

- ④ You must package the product securely to avoid damage during shipment. To prevent lost packages it is recommended to use a carrier that provides a tracking service.

### ●HOW WE LIMIT IMPLIED WARRANTIES:

ANY IMPLIED WARRANTIES INCLUDING FITNESS FOR USE AND MERCHANTABILITY ARE LIMITED IN DURATION TO THE PERIOD OF THE EXPRESS WARRANTY SET FORTH ABOVE AND NO PERSON IS AUTHORIZED TO ASSUME FOR ALPINE ANY OTHER LIABILITY IN CONNECTION WITH THE SALE OF THE PRODUCT.

### ●HOW WE EXCLUDE CERTAIN DAMAGES:

ALPINE EXPRESSLY DISCLAIMS LIABILITY FOR INCIDENTAL AND CONSEQUENTIAL DAMAGES CAUSED BY THE PRODUCT. THE TERM "INCIDENTAL DAMAGES" REFERS TO EXPENSES OF TRANSPORTING THE PRODUCT TO THE ALPINE SERVICE CENTER, LOSS OF THE ORIGINAL PURCHASER'S TIME, LOSS OF THE USE OF THE PRODUCT, BUS FARES, CAR RENTALS OR OTHERS COSTS RELATING TO THE CARE AND CUSTODY OF THE PRODUCT. THE TERM "CONSEQUENTIAL DAMAGES" REFERS TO THE COST OF REPAIRING OR REPLACING OTHER PROPERTY WHICH IS DAMAGED WHEN THIS PRODUCT DOES NOT WORK PROPERLY. THE REMEDIES PROVIDED UNDER THIS WARRANTY ARE EXCLUSIVE AND IN LIEU OF ALL OTHERS.

### ●HOW STATE/PROVINCIAL LAW RELATES TO THE WARRANTY:

This Warranty gives you specific legal rights, and you may also have other rights which vary from state to state and province to province. In addition, some states/provinces do not allow limitations on how long an implied warranty lasts, and some do not allow the exclusion or limitation of incidental or consequential damages. Accordingly, limitations as to these matters contained herein may not apply to you.

### ●IN CANADA ONLY:

This Warranty is not valid unless your Alpine car audio product has been installed in your vehicle by an Authorized Installation Center, and this warranty stamped upon installation by the installation center.

### ●HOW TO CONTACT CUSTOMER SERVICE:

Should the product require service, please call the following number for your nearest Authorized Alpine Service Center.

<b>CUSTOMER SERVICE</b> 1-800-421-2284, ext. 860304
<b>TECH SUPPORT</b> 1-800-TECH-101 (1-800-832-4101)

Or visit our website at: <http://www.alpine-usa.com>

ALPINE ELECTRONICS OF AMERICA, INC., 19145 Gramercy Place, Torrance, California 90501, U.S.A.

Do not send products to this address.

Call the toll free telephone number or visit the website to locate a service center.