



**S2-SERIES SUBWOOFER**  
**HAUT-PARLEUR D'EXTRÊMES GRAVES S-SERIES**  
**APPLICATION GUIDE**  
**GUIDE D' APPLICATION**

**S2-W12D4**

12 Inch Dual Voice Coil Subwoofer (4 $\Omega$ )+(4 $\Omega$ )  
Haut-parleur d'extrêmes graves à double bobine 12 po (4 $\Omega$ )+(4 $\Omega$ )

---

**S2-W12D2**

12 Inch Dual Voice Coil Subwoofer (2 $\Omega$ )+(2 $\Omega$ )  
Haut-parleur d'extrêmes graves à double bobine 12 po (2 $\Omega$ )+(2 $\Omega$ )

---

**S2-W10D4**

10 Inch Dual Voice Coil Subwoofer (4 $\Omega$ )+(4 $\Omega$ )  
Haut-parleur d'extrêmes graves à double bobine 10 po (4 $\Omega$ )+(4 $\Omega$ )

---

**S2-W10D2**

10 Inch Dual Voice Coil Subwoofer (2 $\Omega$ )+(2 $\Omega$ )  
Haut-parleur d'extrêmes graves à double bobine 10 po (2 $\Omega$ )+(2 $\Omega$ )

---

**S2-W8D4**

8 Inch Dual Voice Coil Subwoofer (4 $\Omega$ )+(4 $\Omega$ )  
Haut-parleur d'extrêmes graves à double bobine 8 po (4 $\Omega$ )+(4 $\Omega$ )

---

**S2-W8D2**

8 Inch Dual Voice Coil Subwoofer (2 $\Omega$ )+(2 $\Omega$ )  
Haut-parleur d'extrêmes graves à double bobine 8 po (2 $\Omega$ )+(2 $\Omega$ )

---

**Parabolic Cone Structure with  
PP/Carbon Fiber Cone & PP/Ceramic Dust Cap**

**High Amplitude Multi-Roll  
(HAMR) Surround**  
(US Pat #8,208,677)

**Twist-Lock Grille  
System with no patent**

**High Strength  
Steel Frame**

**Perimeter Venting with  
Airflow Management  
System** (US Pat #7,684,585)

**High-Excursion Underhung  
Voice Coil Configuration**

**Compound Radius Curve  
Extended Pole Geometry**  
(US Pat #6,639,993)

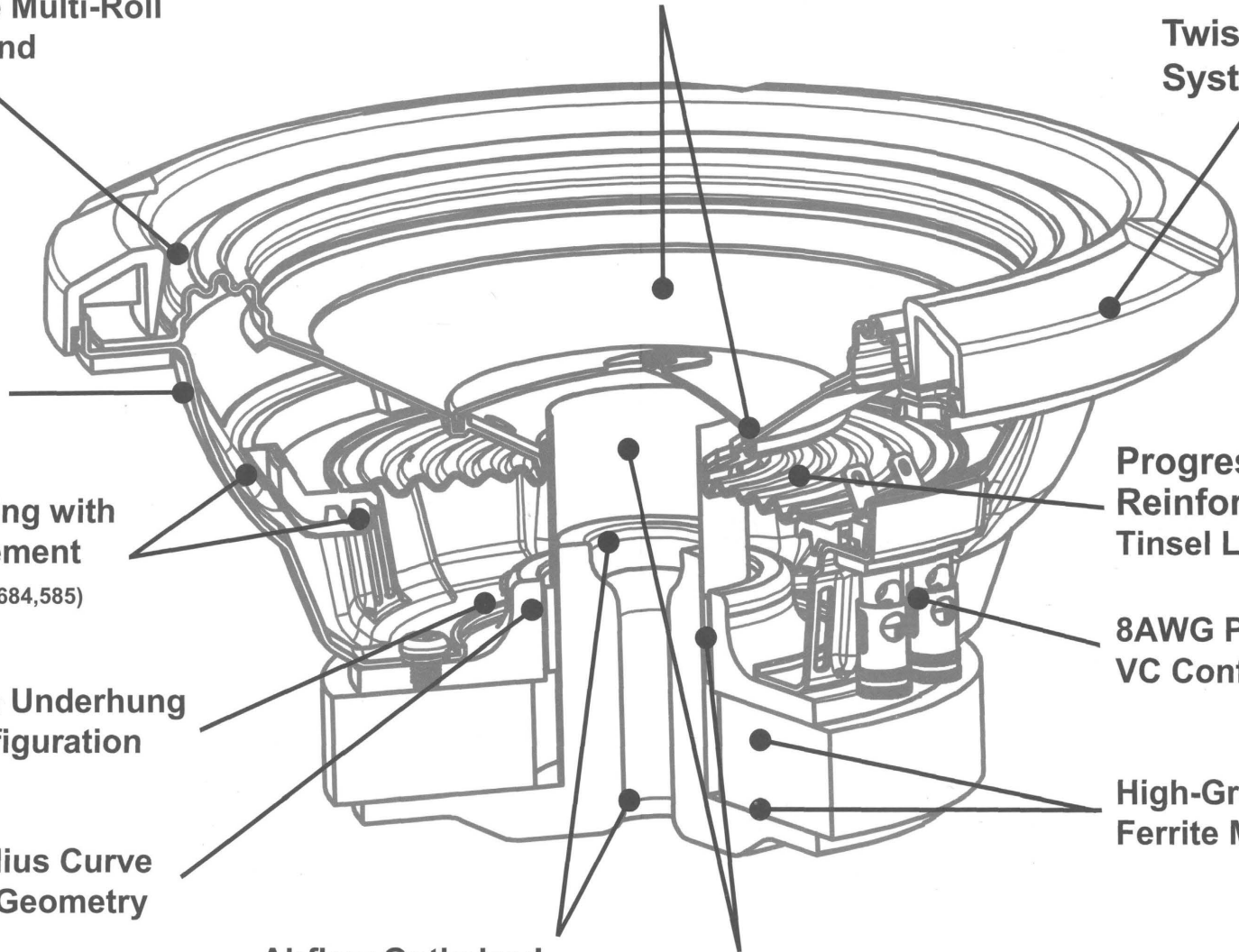
**Progressive Spider with  
Reinforced Layer  
Tinsel Leads** (US Pat #6,810,988)

**8AWG Push Terminals with  
VC Configuration Jumpers**

**High-Grade Strontium  
Ferrite Magnets**

**Airflow Optimized  
Dual Flare Pole Vent**

**65mm Voice Coil with High-Temp  
5-Layer DVC Winding on AL Former**



General Specifications		
Sealed	Taille	
Frequency Response	Response en Fréquence	
Power Range	Plage de Puissance	
Power Handling	Puissance Admissible	
Magnet Weight	Poids de l'aimant	
Voice Coil Diameter	Diamètre de la bobine	
Thiele-Small Parameters		
Sensitivity (1W/1m)	Sensibilité (1W/1m)	SPL
DC Resistance	Résistance CC	$R_e$
Inductance	Inductance	$L_e$
Free Air Resonance	Résonance à l'air libre	$F_s$
Equivalent Stiffness	Raiduer équivalente	$V_{as}$
Mechanical Q	Q Mécanique	$Q_{ms}$
Electrical Q	Q Électrique	$Q_{es}$
Total Q	Q Total	$Q_{ts}$
Cone Area	Surface du diaphragme	$S_d$
Linear Excursion	Displacement Linéaire	$X_{max}$ (1-way)
Mechanical Travel	Déplacement Mécanique	$X_{mech}$ (P-P)

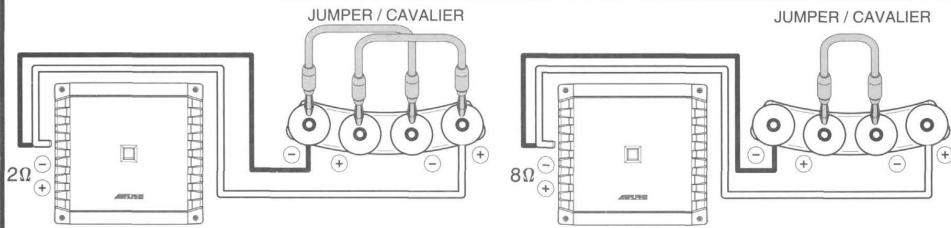
S2-Series					
S2-W8D2	S2-W8D4	S2-W10D2	S2-W10D4	S2-W12D2	S2-W12D4
2Ω+2Ω	4Ω+4Ω	2Ω+2Ω	4Ω+4Ω	2Ω+2Ω	4Ω+4Ω
8"		10"		12"	
35Hz-215Hz		25Hz-215Hz		23Hz-215Hz	
150W-300W RMS		250W-600W RMS			
300W RMS (efficace) / 900W PEAK (de crête)		600W RMS (efficace) / 1800W PEAK (de crête)			
34 oz		64 oz			
35.55 mm (1.4")		65.5 mm (2.6")			
Thiele-Small Parameters					
82.6 dB	82.7 dB	84.5 dB	84.9 dB	85.7 dB	86.2 dB
1.8Ω+1.8Ω	3.6Ω+3.6Ω	1.8Ω+1.8Ω	3.6Ω+3.6Ω	1.8Ω+1.8Ω	3.6Ω+3.6Ω
2.62 mH	1.11 mH	3.85 mH	1.59 mH	3.79 mH	1.55 mH
46.5 Hz	47.9 Hz	31.1 Hz	32.0 Hz	26.6 Hz	28.8 Hz
7.2 L	7.5 L	24.5 L	24.9 L	55.1 L	51.5 L
5.6	5.9	6.4	5.6	6.5	5.9
0.65	0.74	0.43	0.44	0.46	0.47
0.59	0.64	0.41	0.41	0.43	0.44
194 cm <sup>2</sup>		330 cm <sup>2</sup>		472 cm <sup>2</sup>	
10 mm		15 mm			
40 mm		64 mm			

Note: Specifications subject to change without notice

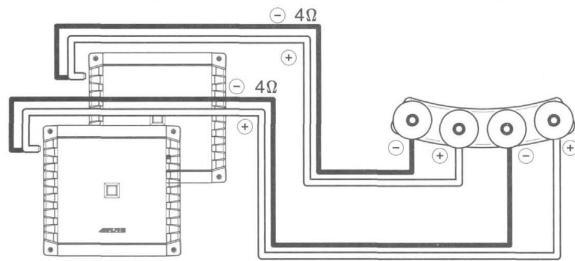
**ALPINE**

**4Ω + 4Ω**

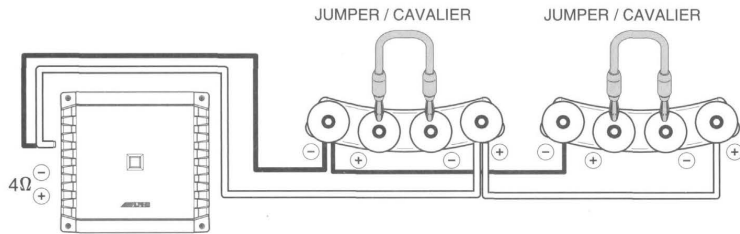
**Example 1** One Amplifier + One Subwoofer



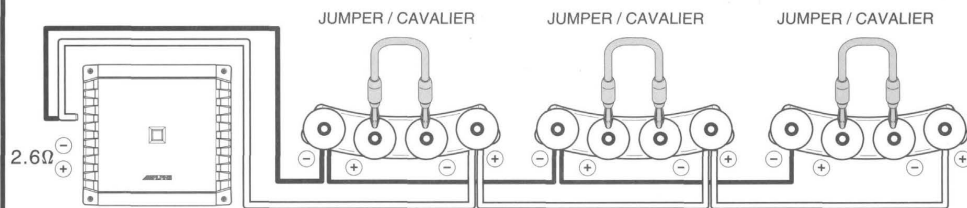
**Example 3** Two Amplifiers + One Subwoofer



**Example 5** One Amplifier + Two Subwoofers



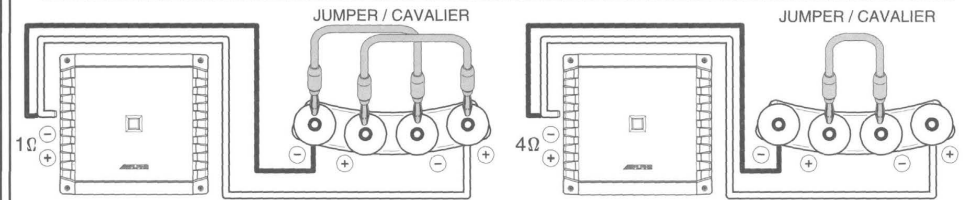
**Example 7** One Amplifier + Three Subwoofers



**2Ω + 2Ω**

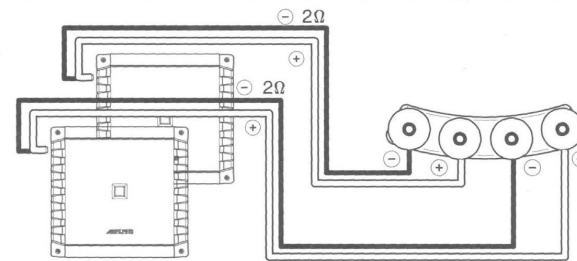
S2-W8D4 / S2-W10D4 / S2-W12D4  
S2-W8D2 / S2-W10D2 / S2-W12D2

**Example 2** One Amplifier + One Subwoofer

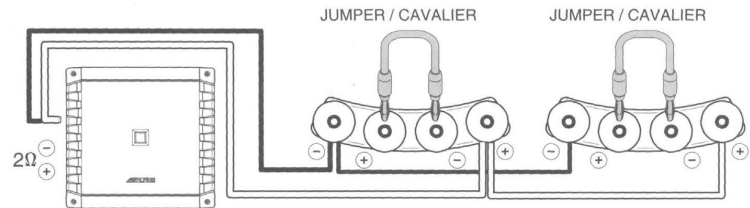


**Caution !** Consult amplifier owner's manual for 1Ω connection.  
**Attention :** lire le manuel de l'amplificateur pour la connexion à 1Ω .

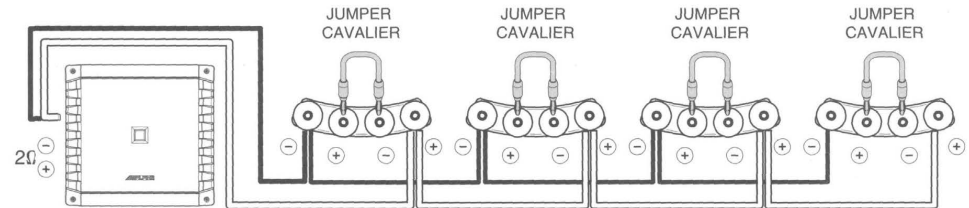
**Example 4** Two Amplifiers + One Subwoofer



**Example 6** One Amplifier and Two Subwoofers



**Example 8** One Amplifier + Four Subwoofers



		S2-W8D2/D4	S2-W10D2/D4	S2-W12D2/D4
Sealed Box Range	Net Internal Volume	0.15-0.50 ft <sup>3</sup>	0.4-0.85 ft <sup>3</sup>	0.55-1.0 ft <sup>3</sup>
Recommended Sealed Box	External Box Dimensions	13"x13"x5.5"	12"x12"x10.5"	14"x14"x11"
	Gross Internal Volume	0.30 ft <sup>3</sup>	0.58 ft <sup>3</sup>	0.85 ft <sup>3</sup>
	Net Internal Volume	0.27 ft <sup>3</sup>	0.53 ft <sup>3</sup>	0.79 ft <sup>3</sup>
	F3, Qtc	D2: 61 Hz, 0.72 D4: 57 Hz, 0.78	D2: 47 Hz, 0.73 D4: 48 Hz, 0.77	D2: 41 Hz, 0.88 D4: 42 Hz, 0.91
Vented Box Range	Net Internal Volume	0.35-0.70 ft <sup>3</sup>	0.75-1.3 ft <sup>3</sup>	1.0-1.5 ft <sup>3</sup>
	Tuning	36-40Hz	35-39Hz	32-37Hz
Recommended Vented Box	External Box Dimensions	11"x8.5"x20"	23"x12"x11.5"	23"x12.5"x14"
	Gross Internal Volume	0.71 ft <sup>3</sup>	1.3 ft <sup>3</sup>	1.71 ft <sup>3</sup>
	Vent Area (dimensions)	5.25in <sup>2</sup> (7"x 0.75")	10in <sup>2</sup> (10"x 1")	12.5in <sup>2</sup> (12.5"x 1")
	Vent length	15.5"	17"	16"
	Vent Displacement	0.10 ft <sup>3</sup>	0.17 ft <sup>3</sup>	0.20 ft <sup>3</sup>
	Net Internal Volume (Vb)	0.58 ft <sup>3</sup>	1.08 ft <sup>3</sup>	1.45 ft <sup>3</sup>
	F3, ripple, Fb	D2: 31Hz, 1.1dB, 37Hz D4: 31Hz, 1.6dB, 37Hz	D2: 29Hz, 2.9dB, 35Hz D4: 29Hz, 2.3dB, 35Hz	D2: 30Hz, 3.3dB, 34Hz D4: 30Hz, 4.1dB, 34Hz

**Notes:**

- 1) Recommended enclosure net internal volume is based upon 3/4" (19mm) MDF enclosure construction.
- 2) Consult the table below for alternative enclosure net internal volume calculation.

Front Mount Displacement* (magnet in)	-0.03ft <sup>3</sup>	-0.05ft <sup>3</sup>	-0.06ft <sup>3</sup>
Reverse Mount Added Volume* (magnet out)	+0.03ft <sup>3</sup>	+0.05ft <sup>3</sup>	+0.07ft <sup>3</sup>

\*Based upon 3/4" (19mm) baffle thickness, with opening cut approximately to gasket inner diameter

		S2-W8D2/D4	S2-W10D2/D4	S2-W12D2/D4
Gamme Box Sealed	Net volume interne	0.15-0.50 pi <sup>3</sup>	0.4-0.85 pi <sup>3</sup>	0.55-1.0 pi <sup>3</sup>
Recommended Boîte Scellé	Dimensions extérieures	13 po x13 po x5.5 po	12 po x12 po x10.5 po	14 po x14 po x11 po
	Volume intérieur brut	0.30 pi <sup>3</sup>	0.58 pi <sup>3</sup>	0.85 pi <sup>3</sup>
	Volume intérieur Net ***	0.27 pi <sup>3</sup>	0.53 pi <sup>3</sup>	0.79 pi <sup>3</sup>
	F3, Qtc	D2: 61 Hz, 0.72 D4: 57 Hz, 0.78	D2: 47 Hz, 0.73 D4: 48 Hz, 0.77	D2: 41 Hz, 0.88 D4: 42 Hz, 0.91
Gamme charge bass-reflex	Volume net interne	0.35-0.70 pi <sup>3</sup>	0.75-1.3 pi <sup>3</sup>	1.0-1.5 pi <sup>3</sup>
	mise au point	36-40Hz	35-39Hz	32-37Hz
Recommended charge bass-reflex	Dimensions extérieures	11 po x8.5 po x20po	23 po x12 po x11.5 po	23 po x12.5 po x14 po
	Volume intérieur brut	0.71 pi <sup>3</sup>	1.3 pi <sup>3</sup>	1.71 pi <sup>3</sup>
	Aire de l'évent (dimensions)	5.25in <sup>2</sup> (7 po x 0.75 po)	10in <sup>2</sup> (10 po x 1 po)	12.5in <sup>2</sup> (12.5 po x 1po)
	Longueur de l'évent	15.5 po	17 po	16 po
	déplacement de l'évent	0.10 pi <sup>3</sup>	0.17 pi <sup>3</sup>	0.20 pi <sup>3</sup>
	Volume intérieur Net (Vb)***	0.58 pi <sup>3</sup>	1.08 pi <sup>3</sup>	1.45 pi <sup>3</sup>
	F3, crête, Fb	D2: 31Hz, 1.1dB, 37Hz D4: 31Hz, 1.6dB, 37Hz	D2: 29Hz, 2.9dB, 35Hz D4: 29Hz, 2.3dB, 35Hz	D2: 30Hz, 3.3dB, 34Hz D4: 30Hz, 4.1dB, 34Hz

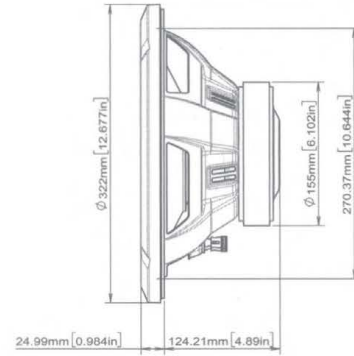
**Notes:**

- 1) Recommandé enceinte volume net interne est basée sur 3/4 "(19mm) de construction boîtier en MDF.
- 2) Consulter le tableau ci-dessous pour le calcul de filet d'enclos alternative volume interne.

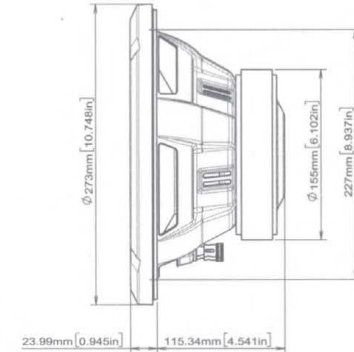
Avant le déplacement du Mont * (aimant)	-0.03ft <sup>3</sup>	-0.05ft <sup>3</sup>	-0.06ft <sup>3</sup>
Inverser Volume mont Ajouté * (des aimants)	+0.03ft <sup>3</sup>	+0.05ft <sup>3</sup>	+0.07ft <sup>3</sup>

\* Sur la base de l'épaisseur du déflecteur 3/4" (19mm), avec une ouverture coupée à peu près à joint diamètre intérieur

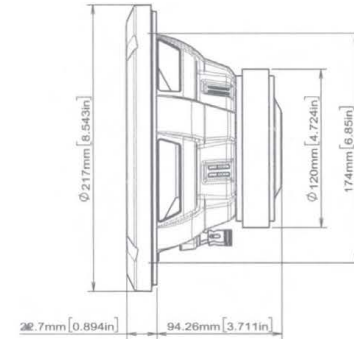
S2-W12D2  
S2-W12D4



S2-W10D2  
S2-W10D4



S2-W8D2  
S2-W8D4



**ALPINE®**

**ALPS ALPINE (Head Office)**  
1-7, Yukigaya-otsukamachi, Ota-ku  
Tokyo, 145-8501  
TEL. +81(3)3726-1211

**ALPS ALPINE (Iwaki Office)**  
20-1 Yoshima-Industrial Park, Iwaki  
Fukushima Prefecture 970-1192  
TEL. +81(246)36-4111

**ALPS ALPINE NORTH AMERICA  
(Detroit Office)**  
1500 Atlantic Blvd  
Auburn Hills, Michigan 48326  
TEL. (248) 391-9950

**ALPS ALPINE EUROPE GmbH (Head Office)**  
Ohmstrasse 4, D-85716  
Unterschleissheim, Germany  
TEL. +49(89)321421-0

**ALPS ALPINE EUROPE GmbH (Sweden Office)**  
Gruvgatan 37, 421 30  
Vastra Frolunda, Sweden  
TEL. +46(31)758-3300

**ALPS ALPINE (China)**  
East 28F, Hanwei Plaza, No.7 Guanghua  
Street, Chaoyang District  
Beijing, 100004, P.R. of China  
TEL. +86(10)6539-3690 (Alps) /  
+86(10)6566-0308 (Alpine Electronics)

**ALPS ALPINE EUROPE GmbH  
(France Office)**  
Parc d'Activités Paris Nord II 184,  
allée des érables BP 68125 Villepinte 95975  
Roissy Charles de Gaulle Cedex, France  
TEL. +33(148)631-290

**ALPS ALPINE EUROPE GmbH (Italy Office)**  
Viale C. Colombo 8, 20090  
Trezzano sul Naviglio (MI), Italy  
TEL. +39(02)90394-559

**ALPS ALPINE EUROPE GmbH (UK Office)**  
Aurora House, Deltic Avenue, Rooksley,  
Milton Keynes, MK13 8LW, U.K.  
TEL. +44(1908)354-210

**ALPS ALPINE ASIA**  
The 9th Towers, Tower B, 24th Floor,  
Unit TNB01-03, 33/4 Rama 9 road  
Huay Kwang, Bangkok, 10310, Thailand  
TEL. +66(2)090-9596

**ALPINE ELECTRONICS OF AUSTRALIA**  
161-165 Princes Highway  
Hallam Victoria, Australia 3803  
TEL. +61(3)8787-1200

Printed in CHINA



**IMPORTANT NOTICE!  
PLEASE READ FIRST BEFORE INSTALLING SPEAKERS**

Congratulations on your purchase of high quality speakers from Alpine. Your listening satisfaction is important to us. In order to maximize and maintain peak speaker performance the following guidelines are being provided. Please read this notice carefully before operating the speakers.

- 1. Do not over-drive the amplifier. Over-driving the amplifier will result in distortion or clipping and can damage any speaker.**
- 2. Make sure gain controls are properly set. (Follow instructions in amplifier owner's manual.)**
- 3. Make sure that the speaker is properly rated for the amplifier.**
- 4. Make sure that volume, bass, treble, equalization or crossover settings do not cause the amplifier to over-drive.**

Failure to follow these guidelines may result in burned or damaged speaker voice coils which will void your warranty.

If further assistance is necessary, please contact your Alpine authorized dealer.



## LIMITED WARRANTY

### ●PRODUCTS COVERED:

This Limited Warranty ("Limited Warranty") covers Alpine Car Audio Products and Related Accessories (the "Product"). Products purchased in Canada are covered only in Canada. Products purchased in the U.S.A. are covered only in the U.S.A.

### ●LENGTH OF WARRANTY:

This Warranty is in effect for one year (1) from the date of the original retail purchase on the Product.

### ●WHO IS COVERED:

This Warranty only covers the original purchaser of the Product, who must reside in the United States, Puerto Rico or Canada.

### ●WHAT IS COVERED:

This Warranty covers defects in materials or workmanship (parts and labor), under normal use, in the Product.

### ●WHAT IS NOT COVERED:

This Limited Warranty does not cover the following:

- ① Damage occurring during shipment of the Product to Alpine for repair (claims must be presented to the carrier).
- ② Damage caused by normal wear and tear, accidents or abuse, including burned voice coils caused by over-driving the speaker (amplifier level is turned up and driven into distortion or clipping). Speaker mechanical failure (e.g. punctures, tears or rips). Cracked or damaged LCD panels. Dropped or damaged hard drives.
- ③ Damage caused by negligence, misuse, improper operation or failure to follow instructions contained in the Owner's manual.
- ④ Damage caused by an act of God, including without limitation, earthquake, fire, flood, storms or other acts of nature. Any cost or expense related to the removal or reinstallation of the Product.
- ⑤ Service performed by an unauthorized person, company or association.
- ⑥ Any Product which has the serial number defaced, altered or removed.
- ⑦ Any Product which has been adjusted, disassembled, altered or modified without Alpine's consent.
- ⑧ Any Product not distributed by Alpine within the United States, Puerto Rico or Canada.
- ⑨ **Any Product not purchased from an Authorized Alpine Dealer.**

### ●HOW TO OBTAIN WARRANTY SERVICE:

- ① You are responsible for delivery of the Product to an Authorized Alpine Service Center or Alpine for repair and for payment of any initial shipping charges. Alpine will, at its option, repair or replace the Product with a new or reconditioned product without charge. If the repairs are covered by this Limited Warranty, and if the Product was shipped to an Authorized Alpine Service Center or Alpine, Alpine will pay the return shipping charges. The repaired or replaced Product will continue to be covered under the original Limited Warranty period.
- ② You should provide a detailed description of the problem(s) for which service is required.
- ③ You must supply proof of your purchase of the Product.
- ④ You must package the Product securely to avoid damage during shipment. To prevent lost packages, it is recommended to use a carrier that provides a tracking service.

### ●HOW WE LIMIT IMPLIED WARRANTIES:

ANY IMPLIED WARRANTIES INCLUDING FITNESS FOR A PARTICULAR PURPOSE AND MERCHANTABILITY ARE LIMITED IN DURATION TO THE PERIOD OF THE EXPRESS WARRANTY SET FORTH ABOVE AND NO PERSON OR THIRD PARTY IS AUTHORIZED TO ADD TO, MODIFY, OR EXTEND THE TERMS OF THIS LIMITED WARRANTY AND/OR ASSUME FOR ALPINE ANY OTHER LIABILITY IN CONNECTION WITH THE SALE OF THE PRODUCT.

### ●HOW WE EXCLUDE CERTAIN DAMAGES:

TO THE MAXIMUM EXTENT PERMITTED BY APPLICABLE LAW, ALPINE AND ITS PARENT COMPANY, AFFILIATES, AND SUBSIDIARIES EXPRESSLY DISCLAIM LIABILITY TO YOU UNDER ANY THEORY OF LIABILITY FOR ALL INCIDENTAL, INDIRECT DAMAGES, SPECIAL, PUNITIVE, AND CONSEQUENTIAL DAMAGES WHICH MAY BE INCURRED BY YOU IN RELATION TO THE PRODUCT. THE TERM INCIDENTAL DAMAGES INCLUDES, BUT IS NOT LIMITED TO, COSTS AND EXPENSES OF TRANSPORTING THE PRODUCT TO THE ALPINE SERVICE CENTER, LOSS OF THE ORIGINAL PURCHASER'S TIME, LOSS OF THE USE OF THE PRODUCT, BUS FARES, CAR RENTALS OR OTHER COSTS RELATING TO THE CARE AND CUSTODY OF THE PRODUCT. THE TERM CONSEQUENTIAL DAMAGES INCLUDES, BUT IS NOT LIMITED TO, THE COST OF REPAIRING OR REPLACING OTHER PROPERTY WHICH IS DAMAGED WHEN THIS PRODUCT DOES NOT WORK PROPERLY. TO THE EXTENT PERMITTED BY APPLICABLE LAW, THIS LIMITED WARRANTY AND THE REMEDIES PROVIDED HEREUNDER ARE EXCLUSIVE AND IN LIEU OF ALL OTHERS. TO THE MAXIMUM EXTENT PERMITTED BY APPLICABLE LAW, THE TOTAL LIABILITY OF ALPINE, ITS PARENT COMPANY, AFFILIATES, AND SUBSIDIARIES IN CONNECTION WITH THIS LIMITED WARRANTY AND/OR THE PRODUCT SHALL NOT EXCEED THE AMOUNT YOU ACTUALLY PAID FOR THE PRODUCT.

### ●HOW STATE/PROVINCIAL LAW RELATES TO THE LIMITED WARRANTY:

This Limited Warranty gives you specific legal rights, and you may also have other rights which vary from state to state and province to province. In addition, some states/provinces do not allow limitations on how long an implied warranty lasts, and some do not allow the exclusion or limitation of incidental or consequential damages. Accordingly, limitations as to these matters contained herein may not apply to you.

If any of the terms of this Limited Warranty are held to be null, void, illegal or unenforceable for any reason, the remaining terms of this Limited Warranty will remain in full force and effect.

For warranty service in the Canadian market, contact:  
Phone: (905) 513-7733 Fax: (905) 513-7740  
Email: [info@gentec-intl.com](mailto:info@gentec-intl.com)  
Or visit our website at <http://www.alpine-canada.com>

### ●HOW TO CONTACT CUSTOMER SERVICE:

Should the Product require service, please call the following number for your nearest Authorized Alpine Service Center.

CUSTOMER SERVICE 1-800-421-2284, ext. 860304
TECH SUPPORT 1-800-TECH-101 (1-800-832-4101)

Or visit our website at <http://www.alpine-usa.com>

This Limited Warranty is provided by ALPINE ELECTRONICS OF AMERICA, INC., whose principal office is at 1500 Atlantic Blvd, Auburn Hills, MI 48326, U.S.A.

**Do not send Products to this address.**

Call the toll-free telephone number or visit the website to locate a service center.



## GARANTIE LIMITÉE

### ● PRODUITS COUVERTS :

La présente Garantie Limitée (la « Garantie Limitée ») couvre les produits audio pour la voiture d'Alpine et les accessoires connexes (le « Produit »). Les produits achetés au Canada sont couverts au Canada seulement. Les produits achetés aux États-Unis sont couverts aux États-Unis seulement.

### ● DURÉE DE LA GARANTIE :

La présente Garantie d'une durée d'un (1) an entre en vigueur à la date d'achat au détail originale du produit.

### ● QUI EST COUVERT :

La présente Garantie couvre uniquement l'acheteur d'origine du produit, qui doit résider aux États-Unis, à Puerto Rico ou au Canada.

### ● CE QUI EST COUVERT :

La présente Garantie couvre les vices de matériau ou de fabrication (pièces et main-d'œuvre) du produit, dans le cadre de son utilisation normale.

### ● CE QUI N'EST PAS COUVERT :

La présente Garantie ne couvre pas ce qui suit :

- ① Les dommages occasionnés pendant l'expédition du produit à Alpine pour obtenir une réparation (les demandes doivent être présentées à la compagnie de transport).
- ② Les dommages causés par l'usure normale, les incidents ou l'abus, incluant le bris des bobines acoustiques causé par l'usage abusif du haut-parleur (niveau de l'amplificateur trop haut, causant de la distorsion ou de l'écrêtage). La défaillance mécanique du haut-parleur (p. ex. trous, déchirures ou accrocs). Les panneaux ACL craqués ou endommagés. Les disques durs échappés ou endommagés.
- ③ Les dommages causés par la négligence, le mauvais usage, l'utilisation abusive ou le non-respect des instructions présentées dans le Guide d'utilisation.
- ④ Les dommages causés par les catastrophes naturelles, y compris mais sans s'y limiter, les séismes, les incendies, les inondations, les tempêtes ou d'autres calamités naturelles. Les coûts ou les frais reliés au retrait ou à la réinstallation du produit.
- ⑤ Une réparation effectuée par une personne, une entreprise ou une association non autorisée.
- ⑥ Tout produit dont le numéro de série est abîmé, altéré ou effacé.
- ⑦ Tout produit ajusté, démonté, altéré ou modifié sans l'approbation d'Alpine.
- ⑧ Tout produit qui n'est pas distribué par Alpine aux États-Unis, à Puerto Rico ou au Canada.
- ⑨ **Tout produit qui n'a pas été acheté chez un distributeur Alpine agréé.**

### ● COMMENT SE PRÉVALOIR DE LA GARANTIE :

- ① Vous êtes responsable de la livraison du produit à un centre de réparation Alpine agréé pour obtenir une réparation, ainsi que des frais d'expédition initiaux. Alpine choisira, à sa discrétion, de réparer ou de remplacer le produit par un nouveau produit ou un produit remis à neuf sans frais. Si les réparations sont couvertes par la présente Garantie, et si le produit a été expédié à un centre de réparation Alpine agréé ou directement à Alpine, Alpine payera les frais d'expédition du retour. Le produit réparé ou remplacé continuera à être couvert par la période initiale de la Garantie.
- ② Vous devez fournir une description détaillée du ou des problèmes qui nécessitent une réparation.
- ③ Vous devez fournir une preuve d'achat du produit.
- ④ Vous devez emballer le produit de façon sécuritaire, pour éviter tout dommage durant l'expédition. Pour prévenir la perte du colis, nous recommandons l'utilisation d'une compagnie de transport qui offre un service de suivi.

### ● QUELLES SONT LES LIMITES DES GARANTIES

#### IMPLICITES :

TOUTE GARANTIE IMPLICITE, Y COMPRIS L'APTITUDE À UN USAGE PARTICULIER ET LA QUALITÉ MARCHANDE, EST LIMITÉE DANS LE TEMPS À LA PÉRIODE DE LA GARANTIE EXPRESSE ÉNONCÉE CI-DESSUS ET AUCUNE PERSONNE OU TIERCE PARTIE N'EST AUTORISÉE À AJOUTER, MODIFIER OU ÉTENDRE LES TERMES DE CETTE GARANTIE LIMITÉE ET/OU À ASSUMER AU NOM D'ALPINE TOUTE AUTRE RESPONSABILITÉ EN RAPPORT AVEC LA VENTE DU PRODUIT.

#### ● QUELS SONT LES DOMMAGES NON COUVERTS :

DANS LA MESURE MAXIMALE PERMISE PAR LA LOI APPLICABLE, ALPINE ET SA SOCIÉTÉ MÈRE, SES FILIALES ET SES SOCIÉTÉS AFFILIÉES DÉCLINENT EXPRESSÉMENT TOUTE RESPONSABILITÉ ENVERS VOUS EN VERTU DE TOUTE THÉORIE DE RESPONSABILITÉ POUR TOUS LES DOMMAGES ACCESSOIRES, INDIRECTS, SPÉCIAUX, PUNITIFS ET CONSÉCUTIFS QUI POURRAIENT ÊTRE ENCOURUS PAR VOUS EN RELATION AVEC LE PRODUIT. LE TERME DOMMAGES ACCESSOIRES COMPREND, MAIS SANS S'Y LIMITER, LES COÛTS ET LES FRAIS DE TRANSPORT DU PRODUIT AU CENTRE DE RÉPARATION ALPINE, LA PERTE DE TEMPS DE L'ACHETEUR INITIAL, LA PERTE D'UTILISATION DU PRODUIT, LES FRAIS D'AUTOBUS, DE LOCATION DE VÉHICULE OU D'AUTRES FRAIS LIÉS AU SOIN ET À LA GARDE DU PRODUIT. LE TERME DOMMAGES CONSÉCUTIFS COMPREND, MAIS SANS S'Y LIMITER, LE COÛT DE LA RÉPARATION OU DU REMPLACEMENT D'AUTRES BIENS QUI SONT ENDOMMAGÉS LORSQUE CE PRODUIT NE FONCTIONNE PAS CORRECTEMENT. DANS LA MESURE OÙ LA LOI APPLICABLE LE PERMET, LA PRÉSENTE GARANTIE ET LES RECOURS PRÉVUS PAR LA PRÉSENTE SONT EXCLUSIFS ET REMPLACENT TOUS LES AUTRES. DANS LA MESURE MAXIMALE PERMISE PAR LA LOI APPLICABLE, LA RESPONSABILITÉ TOTALE D'ALPINE, DE SA SOCIÉTÉ MÈRE, DE SES SOCIÉTÉS AFFILIÉES ET DE SES FILIALES EN RAPPORT AVEC LA PRÉSENTE GARANTIE ET/OU LE PRODUIT NE DOIT PAS DÉPASSER LE MONTANT QUE VOUS AVEZ EFFECTIVEMENT PAYÉ POUR LE PRODUIT.

#### ● COMMENT LA LOI DE L'ÉTAT/LA PROVINCE AFFECTE LA GARANTIE :

La présente Garantie vous confère des droits légaux spécifiques, et vous pourriez bénéficier d'autres droits qui varient d'un État ou d'une province à l'autre. De plus, certains États/certaines provinces ne permettent pas les limites de durée pour les garanties implicites, et d'autres ne permettent pas l'exclusion ou la limitation des dommages indirects. Les limitations susmentionnées pourraient donc ne pas s'appliquer dans votre cas.

Si l'une des conditions de la présente Garantie est considérée comme nulle, invalide, illégale ou inapplicable pour quelque raison que ce soit, les autres conditions de la présente Garantie resteront pleinement en vigueur.

Pour se prévaloir de la garantie sur le marché canadien, contactez :  
Téléphone : 905-513-7733 Télécopieur : 905-513-7740  
Courriel : [info@gentec-intl.com](mailto:info@gentec-intl.com)  
Ou visitez notre site Web au <http://www.alpine-canada.com>

#### ● COMMENT PRENDRE CONTACT AVEC LE SERVICE À LA CLIENTÈLE :

Si le produit doit être réparé, veuillez téléphoner au numéro suivant afin de connaître le centre de réparation Alpine agréé le plus près de chez vous.

SERVICE À LA CLIENTÈLE 1-800-421-2284, poste 860304  
ASSISTANCE TECHNIQUE 1-800-TECH-101 (1-800-832-4101)

Ou visitez notre site Web au <http://www.alpine-usa.com>

La présente Garantie est fournie par ALPINE ELECTRONICS OF AMERICA, INC., dont le siège social se trouve au 1500 Atlantic Blvd, Auburn Hills, MI 48326, États-Unis.

**N'envoyez pas de produits à cette adresse.**

Téléphonez au numéro sans frais ou visitez le site Web pour trouver un centre de réparation.



# REGISTER YOUR PRODUCT

Register your Alpine product(s) to help us track your warranty and get access to exclusive content, giveaways and special offers.



## REGISTER ONLINE

Visit [alpineusa.link/register](http://alpineusa.link/register)



## TEXT TO REGISTER

Text "ALPINE" to 71739 (US Only)

One message per opt-in. Text "HELP" for help. Text "STOP" to cancel. Message and data rates may apply. See full privacy policy and SMS terms at [www.alpine-usa.com/terms-of-use](http://www.alpine-usa.com/terms-of-use)



## SCAN TO REGISTER

Scan the QR Code below using your phone or device

