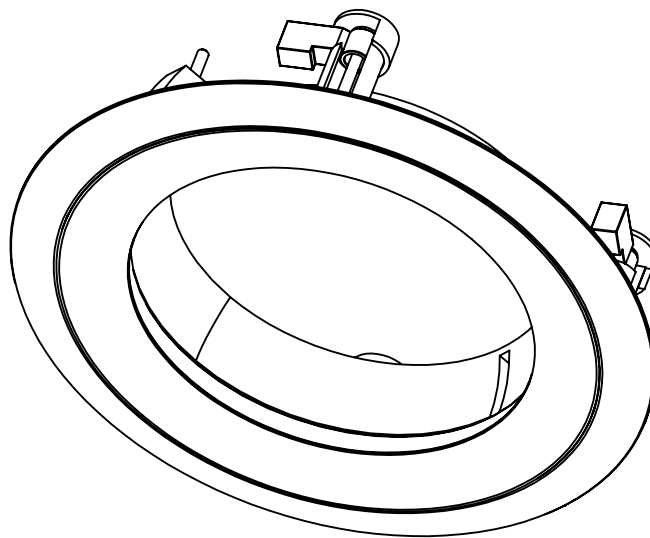




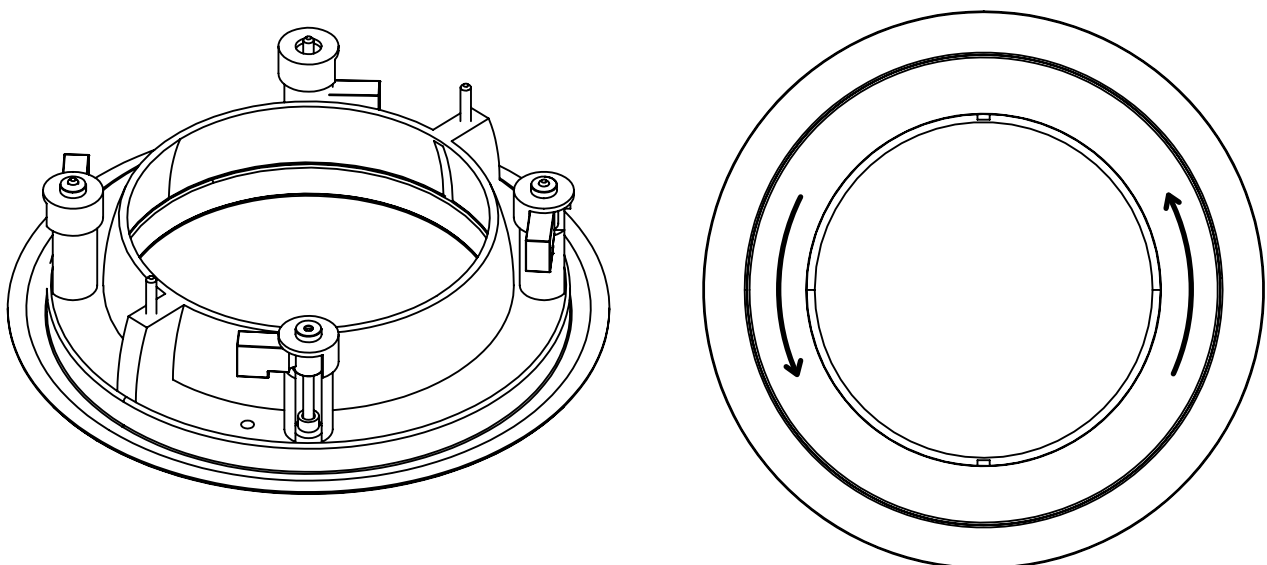
elipson® | planet **M** | In- ceiling mount

Dans le colis | In the box



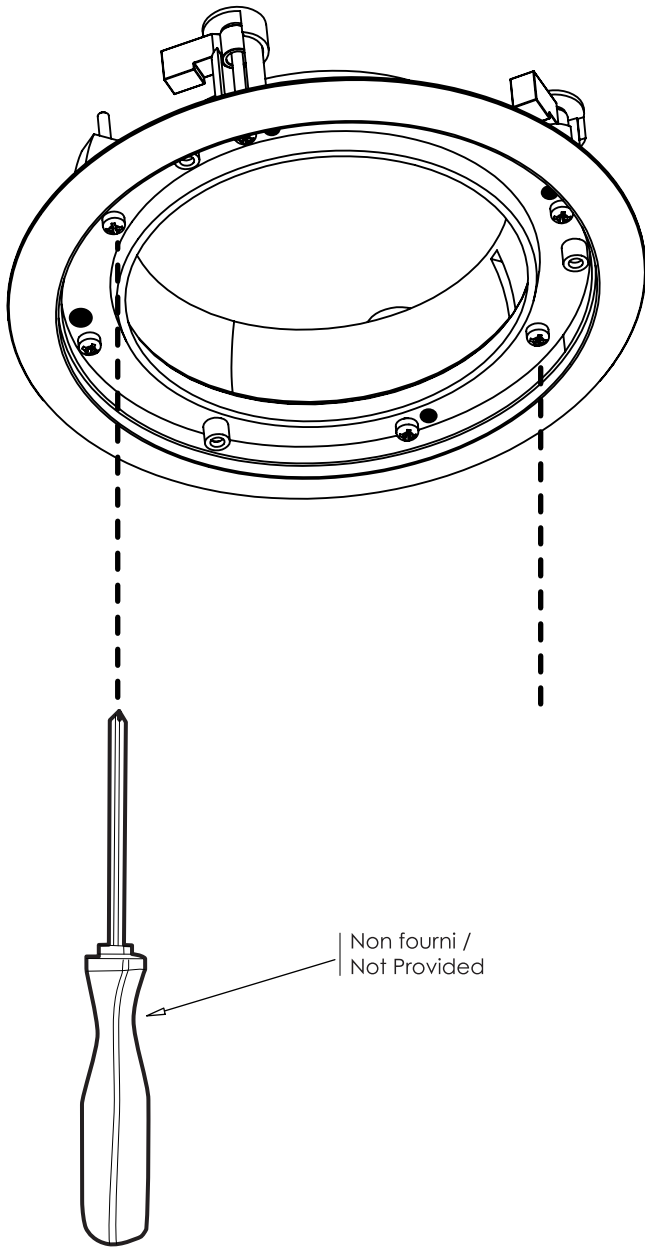
Étape 1 | Step 1

Tourner le cache pour l'enlever | Rotate finish plate for removal



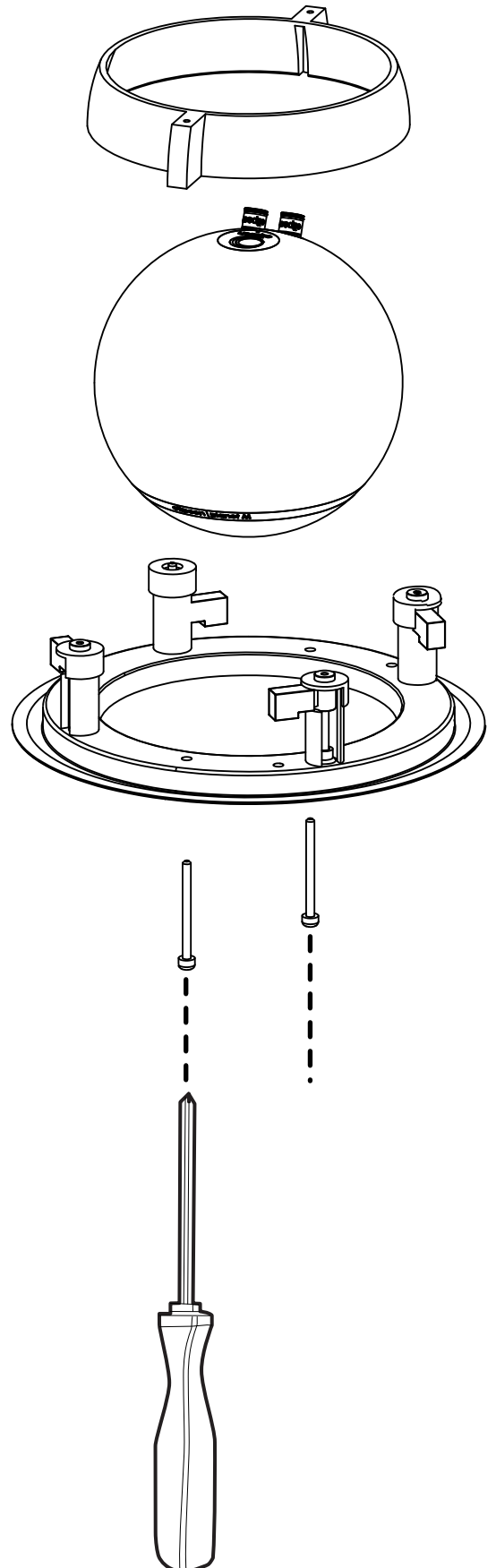
Étape 2 | Step 2

Dévisser les 2 vis de blocage de l'enceinte
Unscrew speaker locking mechanism



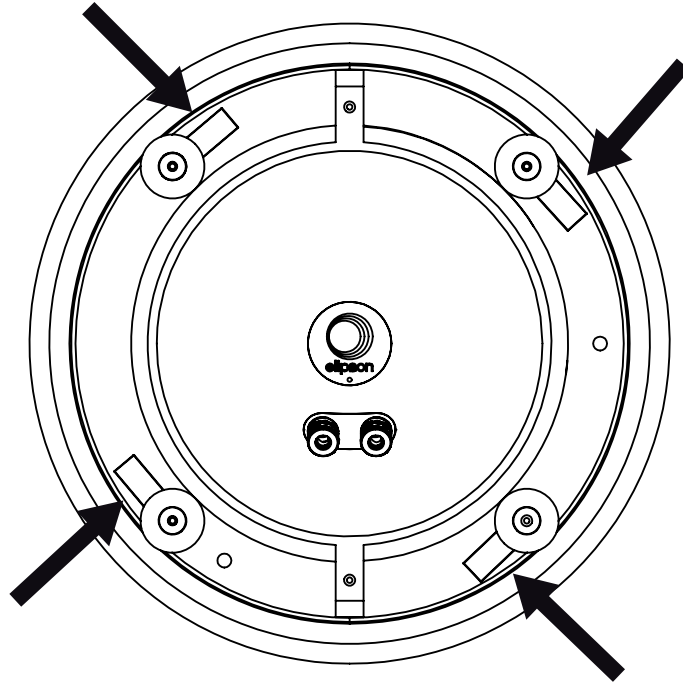
Étape 3 | Step 3

Insérer l'enceinte, visser légèrement les vis
Insert speaker, screw gently



Étape 4 | Step 4

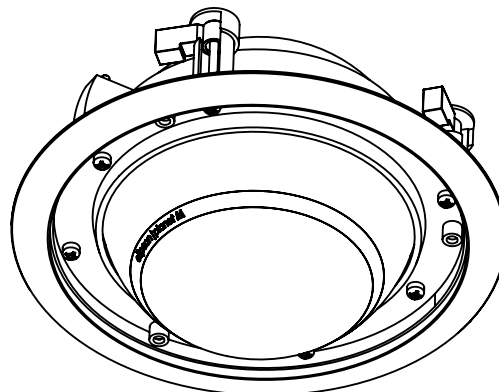
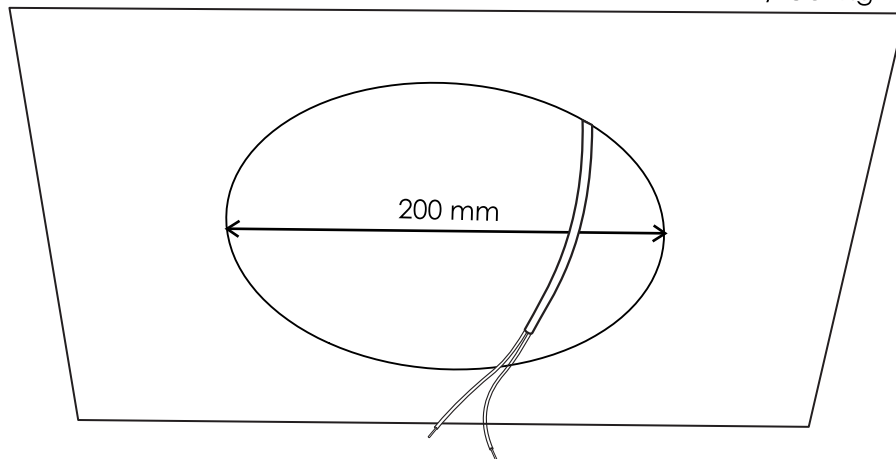
Vérifier la position | Check position



Étape 5 | Step 5

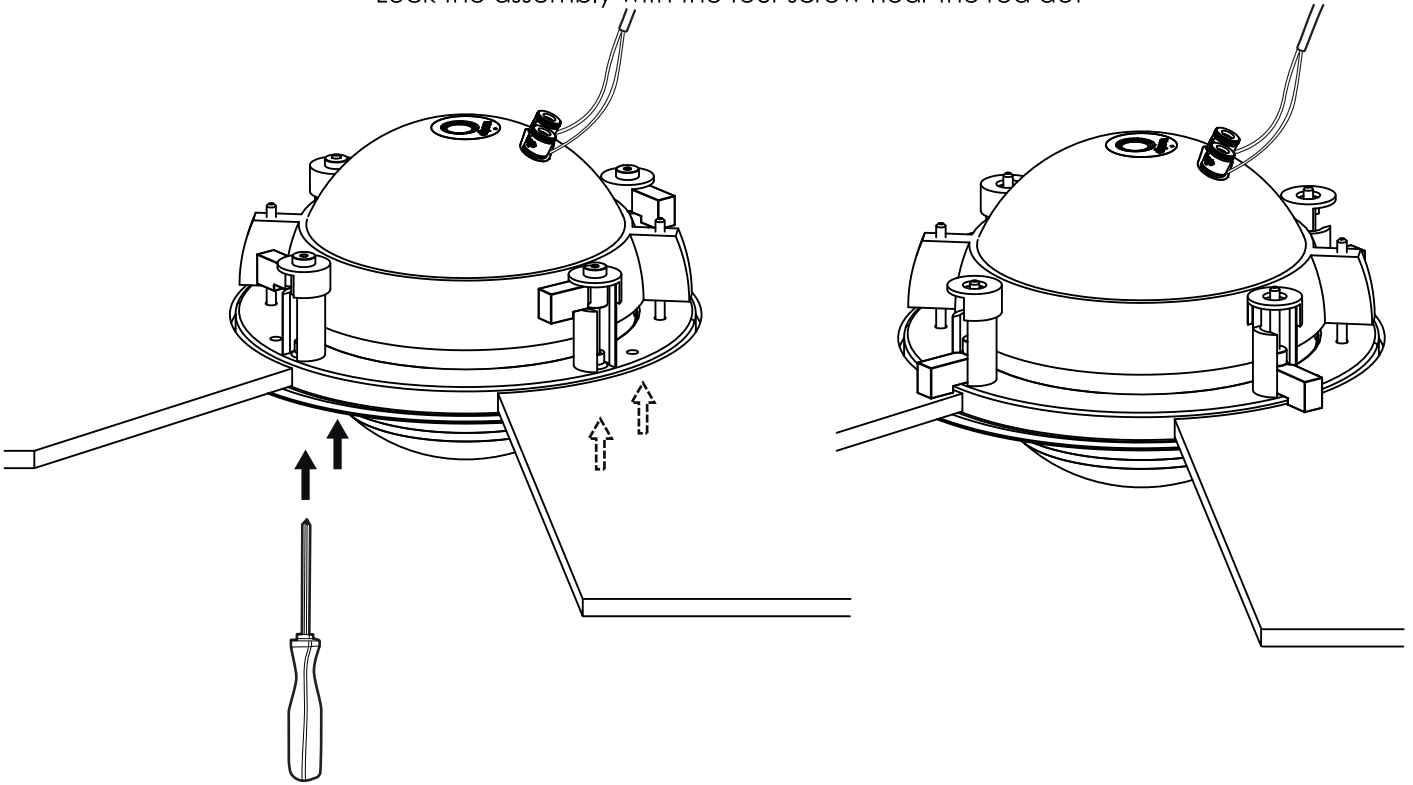
Aménager une ouverture dans le plafond | Cut opening into ceiling
Brancher le câble enceinte | Connect speaker cable

Plafond / Ceiling



Étape 6 | Step 6

Verrouiller l'ensemble à l'aide des 4 vis signalées par un point rouge
Lock the assembly with the four screws near the red dot



Étape 7 | Step 7

Orienter l'enceinte, puis visser | Direct the speaker and screw the locking mechanism
Remettre le cache | Put back the finish plate

