



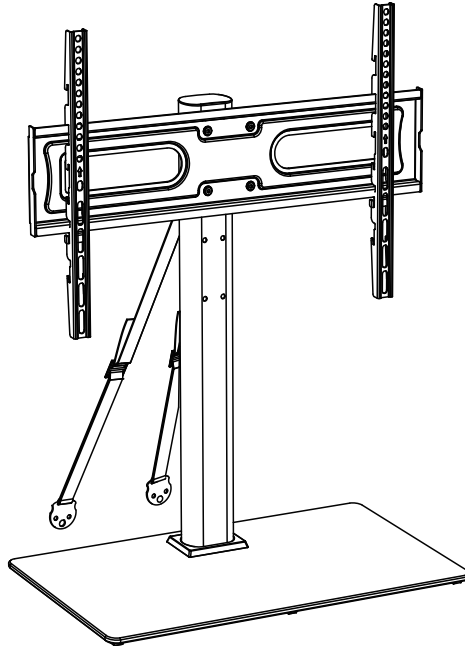
# Table Top TV Stand Instruction Manual

V1.0

English pages: 02–16

French pages: 17–30

Spanish pages: 31–46



**Model: ERTSL2-01B**

**THANK YOU FOR CHOOSING THIS ERGOAV PRODUCT!**

At ErgoAV, we want to add value to your AV experience by providing the highest quality products and services in the industry. If you have any concerns or comments, please contact us.

ErgoAV Customer Care

Phone (877) 419-7832 M-F 8am to 8pm CST

email: [support@ergoav.com](mailto:support@ergoav.com)

website: [www.ergoav.com](http://www.ergoav.com)

address: 9501 Louisiana Ave N, #200 Brooklyn Park, MN 55445

## IMPORTANT SAFETY INFORMATION

**CAUTION:** Avoid potential personal injuries and property damage!

Do not use this product for any purpose that is not explicitly specified in this manual. Do not exceed weight capacity. We are not liable for damage or injury caused by improper mounting, incorrect assembly or inappropriate use.

Please carefully read all instructions before attempting assembly. If you do not understand the instructions or have any concerns or questions, please contact our Technical Support line at (877) 419-7832 or customer service at support@ergoav.com.

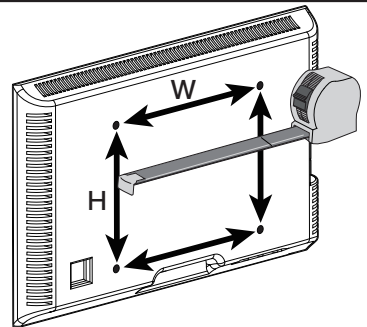
**Before getting starting, let's make sure this mount is perfect for you!**

### Measure Your TV VESA Pattern:

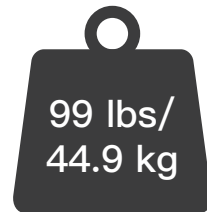
**Minimum:** 100 x 100mm/4 x 4 in (WxH)

**Maximum:** 600 x 400mm/24 x 16 in (WxH)

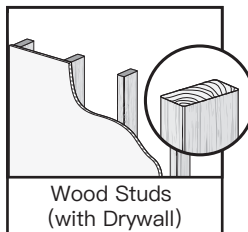
If your TV is not between the minimum and maximum measurements, do not use this product.



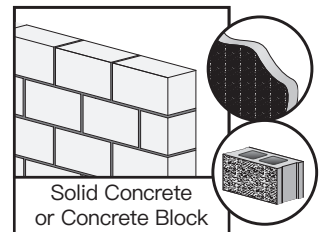
If your TV weighs more than **99 lbs**, do not use this product.



For safety strap installations, you will need to verify your wall construction.



Wood Studs  
(with Drywall)



Solid Concrete  
or Concrete Block

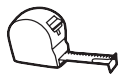


**DO NOT install into drywall alone.**

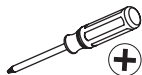
If this mount is NOT compatible, please contact our Technical Support line at (877) 419-7832 or customer service at support@ergoav.com to find a compatible mount.

## Tools Needed (Not Included)

### For TV stand assembly



Tape Measure



Phillips  
Screwdriver

### For safety strap installation into wood table/furniture and wood stud applications



Tape  
Measure



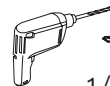
Stud Finder



Awl



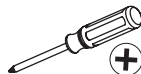
Pencil



Drill



1/8 in (3mm)  
Wood Drill Bit



Phillips  
Screwdriver

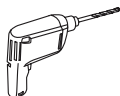
### For safety straps installation into concrete wall



Tape  
Measure



Pencil



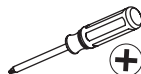
Drill



5/16 in (8mm)  
Concrete Drill Bit



Hammer



Phillips  
Screwdriver

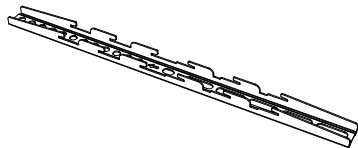
## Supplied Parts and Hardware

**⚠WARNING:** This product contains small items that could be a choking hazard if swallowed.

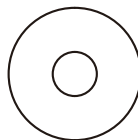
Before starting assembly, verify all parts are included and undamaged. Do not use damaged or defective parts. If you require replacement parts, please contact our Technical Support line at (877) 419-7832 or customer service at [support@ergoav.com](mailto:support@ergoav.com).

- **Please note:** Not all hardware included in this package will be used.

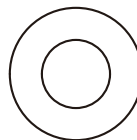
## Supplied Parts and Hardware for Step 1



(N) x2  
TV Bracket



(B1) x4  
M4/M5  
Washer



(B2) x4  
M6/M8  
Washer

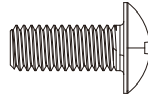
Bolts and spacers are shown in actual size.



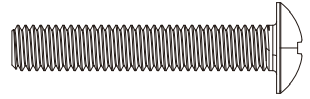
(C1) x4  
M4x12mm  
Bolt



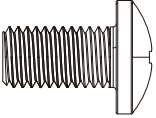
(C2) x4  
M4x30mm  
Bolt



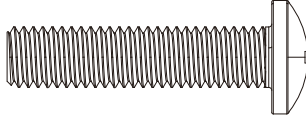
(D1) x4  
M6x15mm  
Bolt



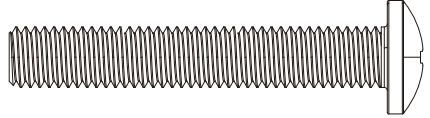
(D2) x4  
M6x35mm  
Bolt



(E1) x4  
M8x15mm  
Bolt



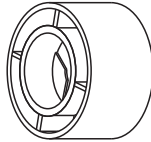
(E2) x4  
M8x35mm  
Bolt



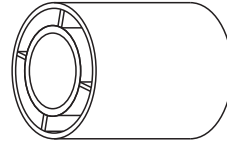
(E3) x4  
M8x50mm  
Bolt



(F1) x8  
L2.5mm  
Spacer



(F2) x4  
L10mm  
Spacer



(F3) x4  
L22mm  
Spacer

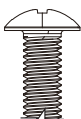
## Step 1 Secure the TV Brackets [N] to TV

### Select TV Bolts

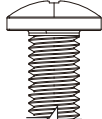
Only one bolt size fits your TV.



OR



OR



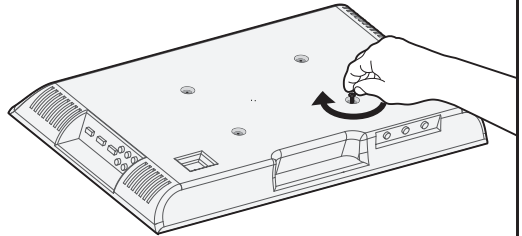
M4



M6



M8



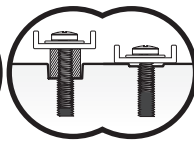
Bolt length: Verify adequate thread engagement with bolts or bolts/spacers combination. We recommend thread engagement by at least 5 turns.

-Too short will not hold the TV.

-Too long will damage the TV.



Too Short



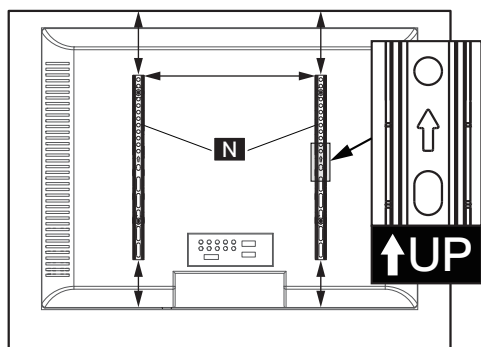
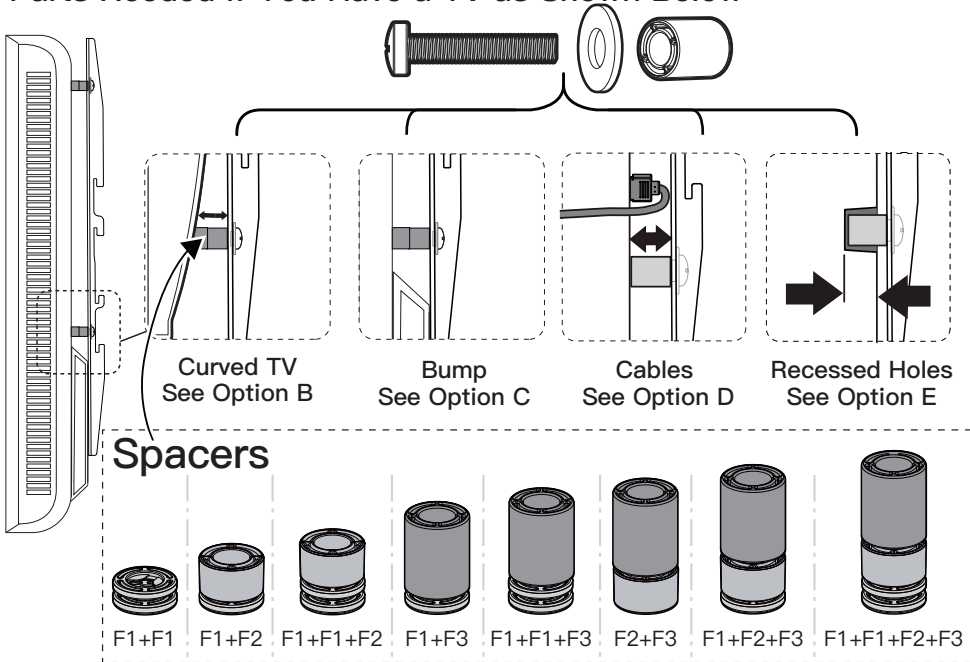
Correct



Too Long

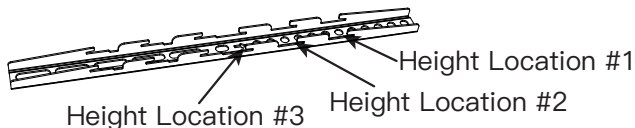
**Please Note:** When using the spacers it is important to note that they can be used in multi-layers (meaning stacked). If you have any difficulty understanding how to install the TV bolts or spacers, please contact our Technical Support line at (877) 419-7832 or customer service at support@ergoav.com.

### Parts Needed if You Have a TV as Shown Below

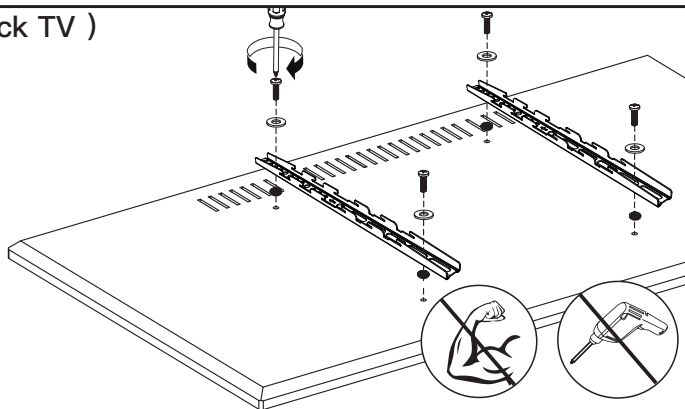
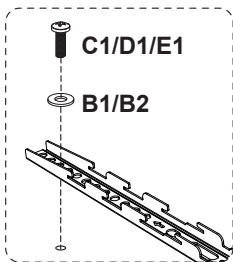


▲ When attaching the TV brackets to the back of the TV, ensure the Up Arrows are pointing to the top of the TV and are equally centered on the back of the TV.

TV Brackets have “three height locations”, which determines the height position of your TV while attaching your TV on the stand in Step 5 on page 11. You can choose the proper height.

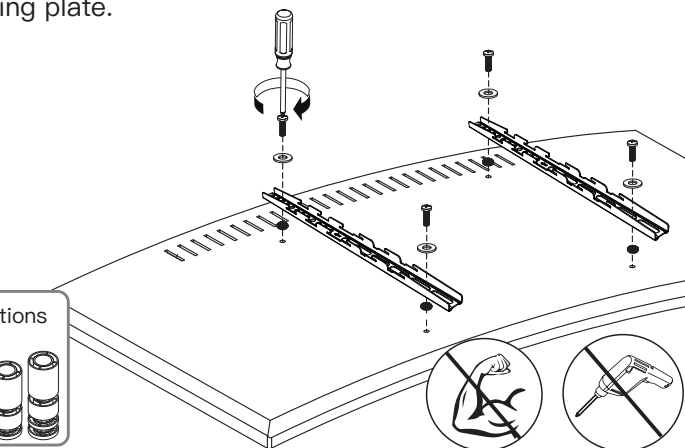
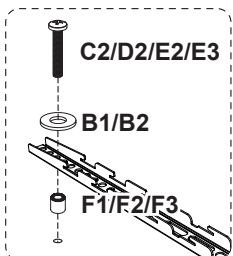


### Option A ( For Flat Back TV )



### Option B ( For Curved Back TV )

Spacers must be tall enough so that the curve on the back of the TV will not interfere with the mounting plate.

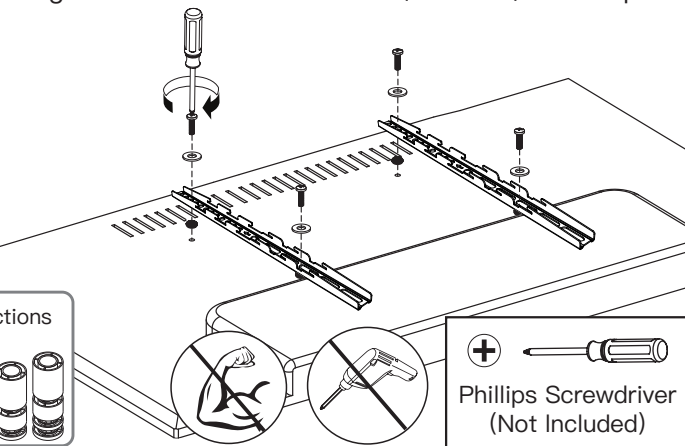
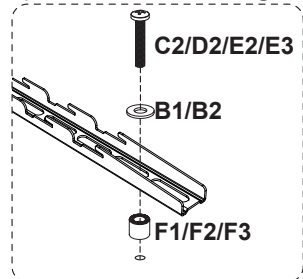


Refer back to Spacer Instructions on Page 05, If needed



### Option C ( For TV with A "Bump" )

Spacers must be large enough so TV brackets are flush (NO GAP) on bump.


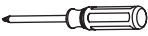


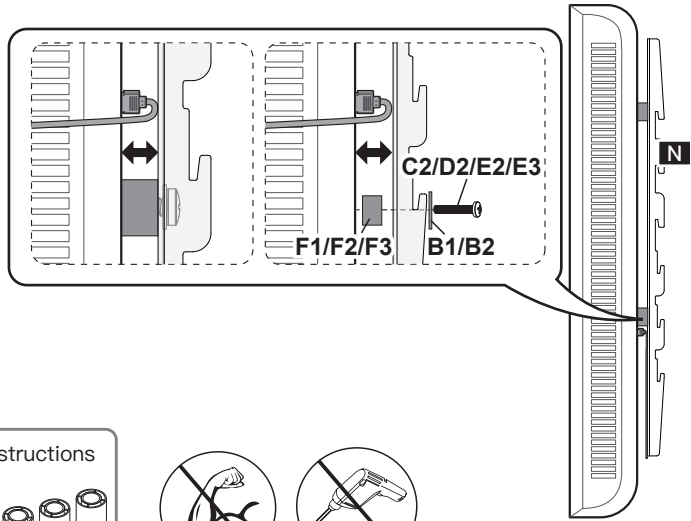
Refer back to Spacer Instructions on Page 05, If needed



### Option D (for TV with Cable Interference)

For cable interference, use spacers [F1], [F2] and [F3] to create extra space between the TV and TV brackets.

   
Phillips Screwdriver  
(Not Included)

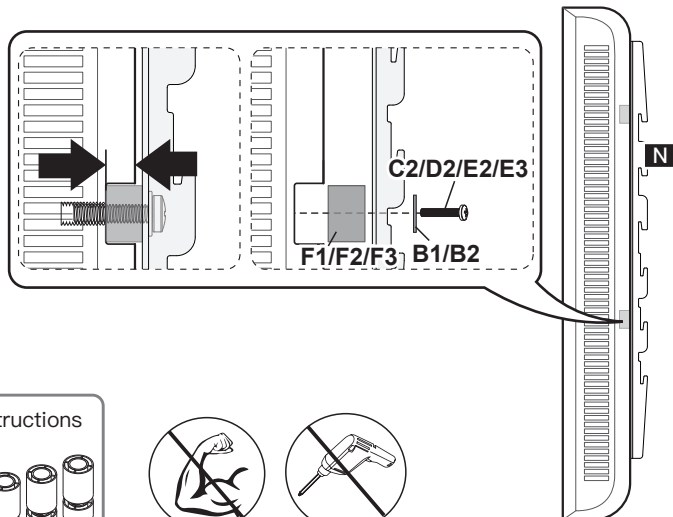


Refer back to Spacer Instructions  
on Page 05, If needed



### Option E (For Recessed Holes)

The spacer need to fill in the recessed holes on the basis of the TV so that the TV brackets are as close to the TV as possible.

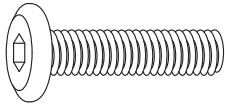


Refer back to Spacer Instructions  
on Page 05, If needed



## Supplied Parts and Hardware for Step 2

This bolt is shown in actual size.



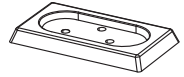
(L) x3  
M6x25mm  
Bolt



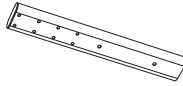
(W) x6  
Foot Pad



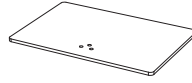
(R) x1  
Reinforcement  
Plate



(Y) x1  
Trim Ring



(P) x1  
Support Pillar



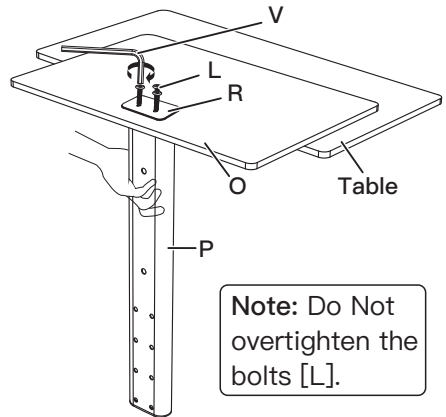
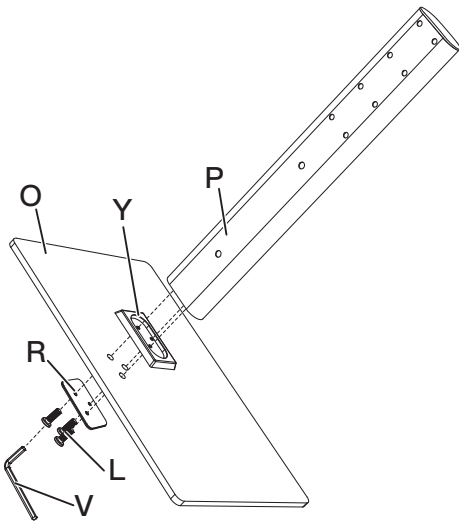
(O) x1  
Tempered  
Glass Base



(V) x1  
5/32 in (4mm)  
Allen Key

## Step 2 Assemble the Base

### Step 2-1 Connect the support pillar [P] to tempered glass base [O]

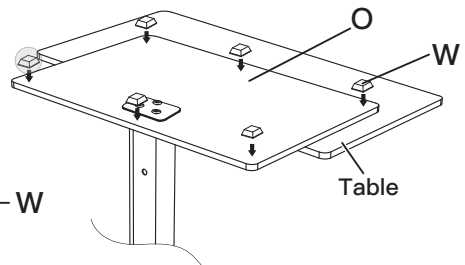
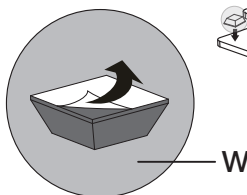


**Note:** Do Not  
overtighten the  
bolts [L].

When assembling the support pillar [P], ensure the side of the reinforcing plate [R] with paper is facing the glass base [O].

### Step 2-2

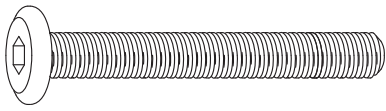
Place foot pads [W] to the painted side of the tempered glass base [O] in the corners



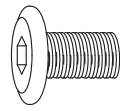


## Supplied Parts and Hardware for Step 3

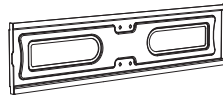
This bolt is shown in actual size.



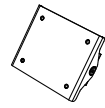
(S) x4  
M6x50mm  
Bolt



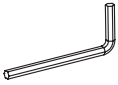
(T) x4  
M6x8mm  
Bolt



(M) x1  
TV Plate



(A) x1  
Swivel Component



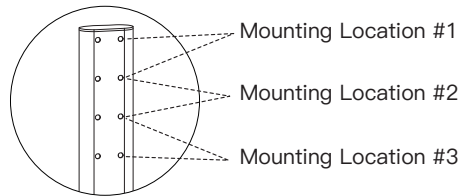
(V) x1  
5/32 in (4mm)  
Allen Key



(X) x2  
Safety Strap

## Step 3 Connect the TV Plate [M] to Support Pillar [P]

**Note:** Before attaching the TV Mounting Plate to the pillar, measure the distance from the upper hook on the TV Bracket to the bottom of the TV. Then refer to chart below for the recommended mounting location. To add an additional “2” of space between your TV and the base, use the lower hooks located on the TV Brackets. We always recommend using the lowest possible attachment location for the safest assembly.



Distance from the hooks on the TV  
Brackets to the bottom of the TV

Recommended TV Mounting  
Plate Location

20 1/8” to 23 1/2”

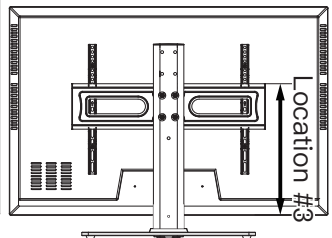
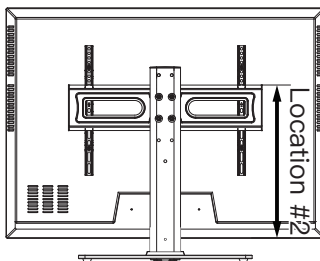
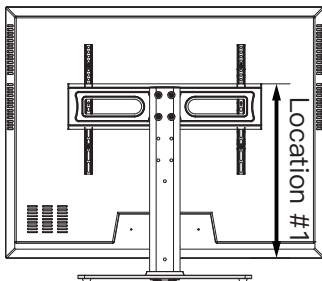
Location #1

16 3/4” to 20 1/8”

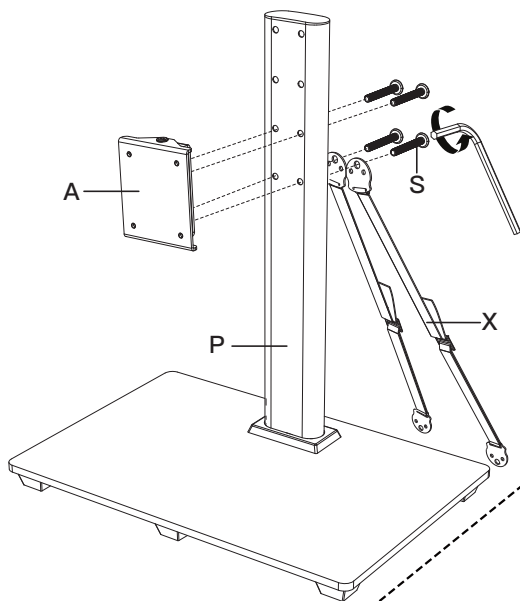
Location #2

Less Than 16 3/4”

Location #3

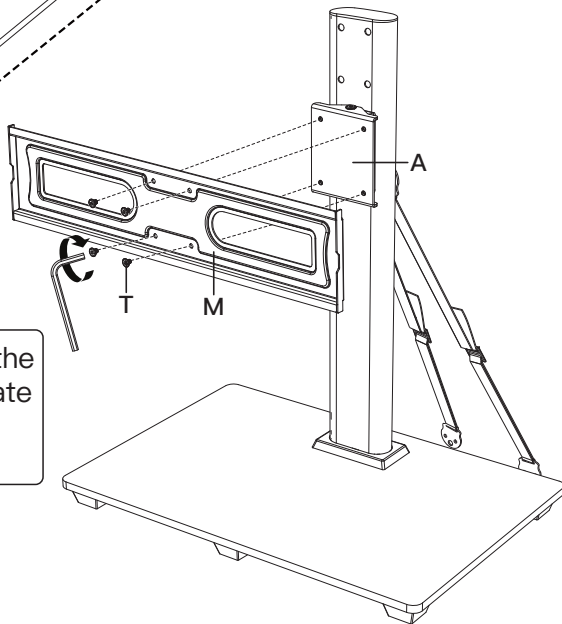


You may need assistance with this step



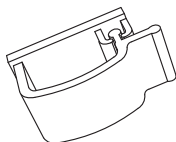
Connect swivel component [A] and safety straps [X] to support pillar [P] using bolts [S] by the allen key [V].

Connect TV plate [M] to swivel component [A] using bolts [T] by the allen key [V].



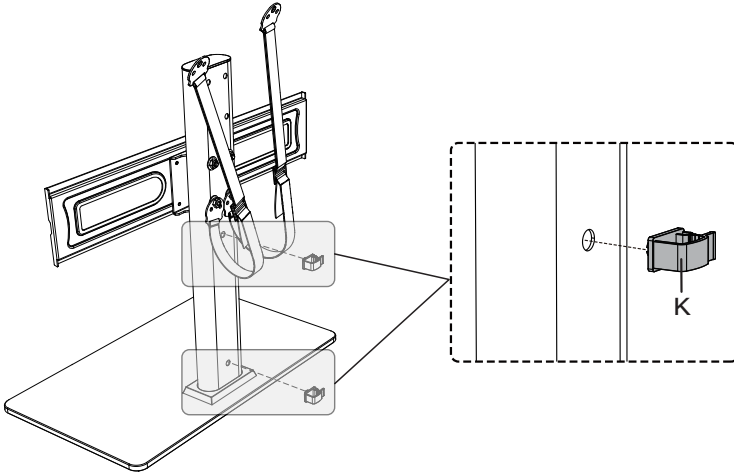
**Note:** Make sure the bump of the TV plate faces back side of the TV stand.

#### Supplied Part for Step 4

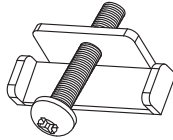


(K) x2  
Wire Clip

## Step 4 Secure the Wire Clips [K] to Support Pillar [P]



## Supplied Part for Step 5



(K1) x2  
Safety Lock

## Step 5 Attach TV to the TV Plate [M] and Manage the Wires



We recommend always having a second person to help during this step. TV can be heavy and awkward to place on the stand. It is best to have 2 people lift the TV from the sides so they can see the attachment points.

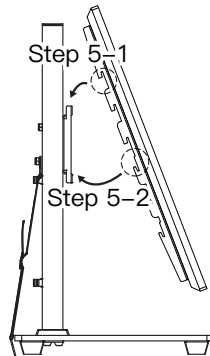
Smaller TV's use the  
upper hooks

Larger TV's use the  
lower hooks

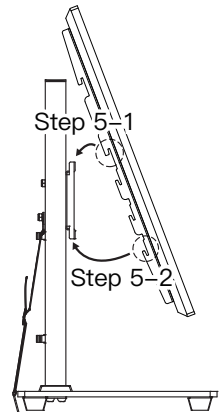
**Step 5-1** Hang the TV with brackets to the TV plate.

**Step 5-2** Push the bottom of the TV to TV plate.

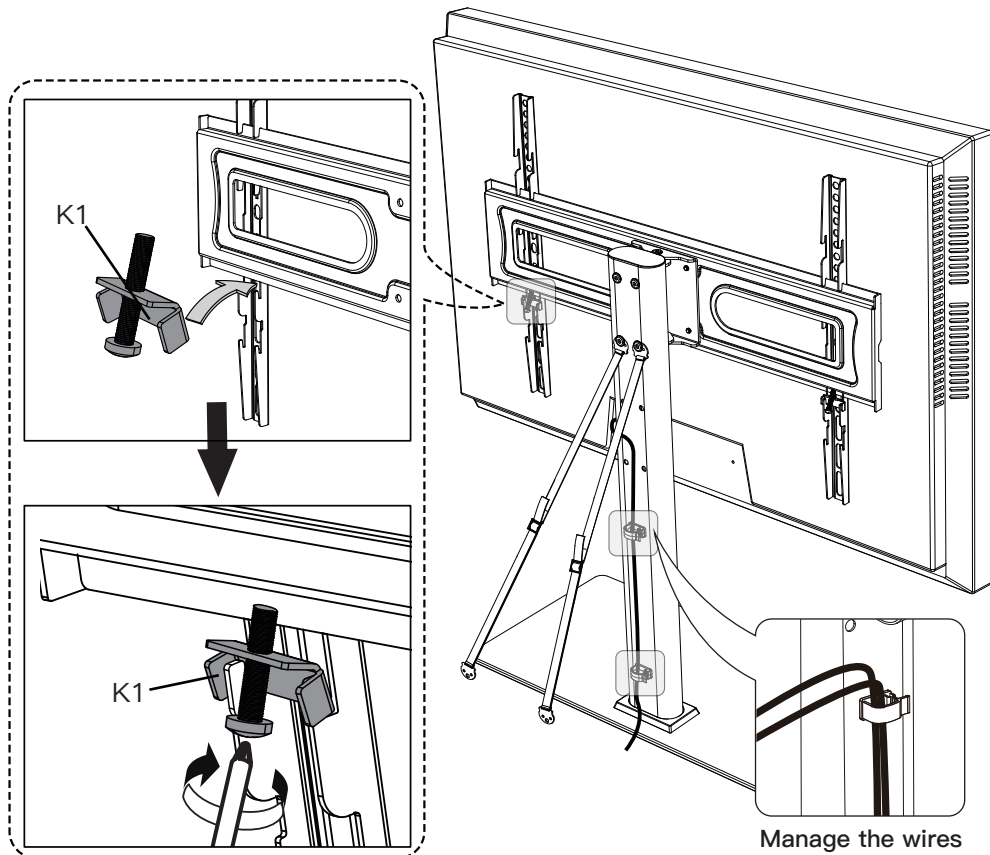
**Note:** Attached TV Brackets to the TV Mounting plate on the lowest placement that allows for TV to fit.



OR




**Step 5-3** Insert the safety locks [K1] into the upward facing hooks at the midway to lower part of the TV bracket. Please note this is where the lower part of the TV bracket meets the TV plate. Then tighten the bolts of the safety lock [K1] until the bolts touch the TV plate.



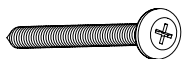
**Note:** Make sure the bolt is tighten behind the TV mounting plate.

Manage the wires


  
 Phillips Screwdriver  
 (Not Included)

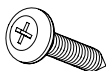
## Supplied Hardware for Step 6A

For wooden table furniture/wood stud installation.



Screw M5X60mm

**Z1** x2



Screw M5X25mm

**Z2** x4



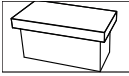
M5 Washer(BK)

**Z3** x2



# Secure The Safety Straps With TV Stand Against The Wall

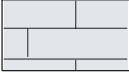
**Note:** For the safest possible installation, we recommend using the included safety straps. By doing so, you will greatly reduce the possibility of a TV Tip Over.



For wooden table furniture installation, follow STEP 6A.



For wood stud installation, follow STEP 6B.



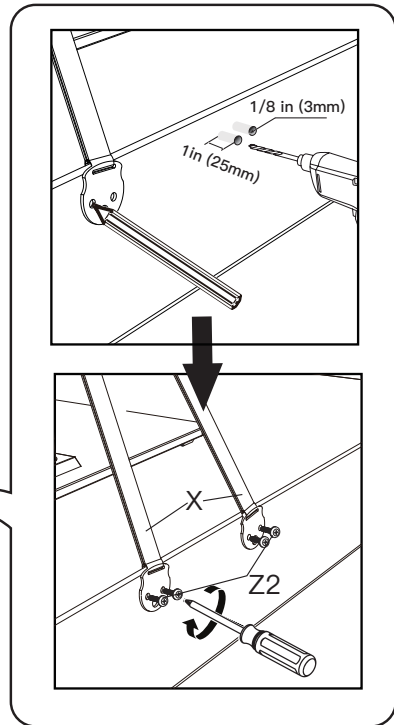
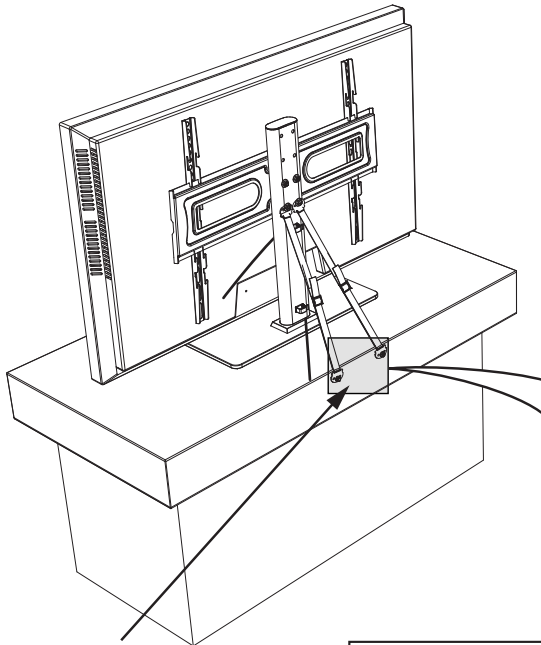
For solid concrete or concrete block installation, follow STEP 6C.

## Step 6A For Wooden Table Furniture Installation

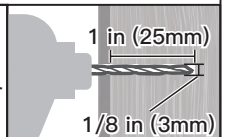
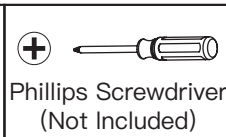
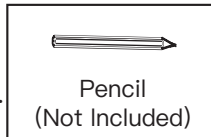
● **DO NOT USE ANCHOR [Z4] FOR THIS STEP!**

**Note:** It is necessary to predrill a pilot hole to avoid splitting the wood. Being careful not to damage your furniture.

**Caution:** The mounting surface must be thicker than 1 in (25mm).



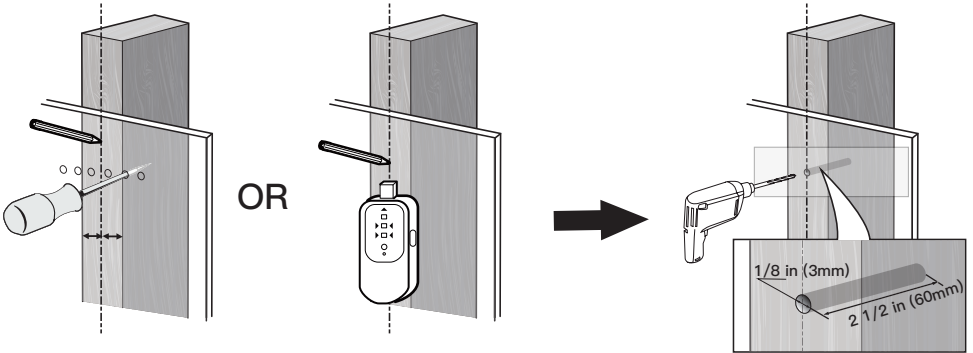
It is recommended that the safety straps be mounted at least 12" apart.







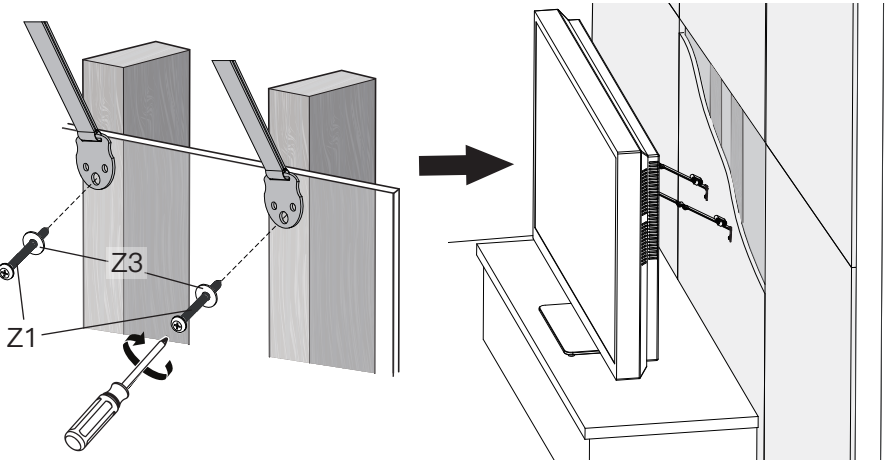
## Step 6B For Wooden Stud Installation



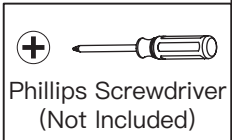
- **DO NOT USE ANCHOR [Z4] FOR THIS STEP!**
- Any material covering the wall must not exceed 5/8 in (16 mm).
- Nominal wood stud size: common 2 x 4 in (51 x 102 mm) minimum 1 1/2 x 3 1/2 in (38 x 89 mm).
- Stud center must be verified by using an awl or stud finder.



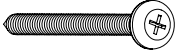
 Pencil (Not Included)	 Awl (Not Included)	 Stud Finder (Not Included)	 1/8 in (3mm) Wood Drill Bit
---	--	--	--



Note: Each strap must be mounted to a separate stud.



## Supplied Hardware for Step 6C



Screw M5X60mm

**Z1** x2



M5 Washer (BK)

**Z3** x2

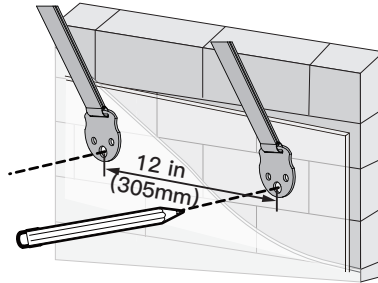



Wall Anchor 8x50mm

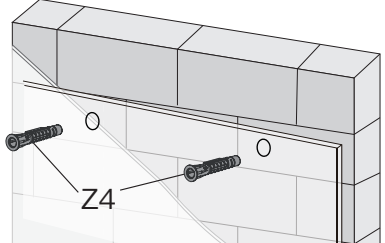
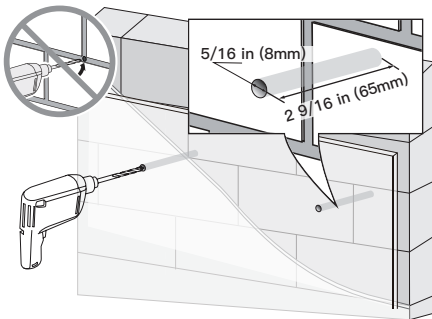
**Z4** x2


### Step 6C For Solid Concrete or Concrete Block Installation


- Must use wall anchor [Z4] for this step.
- Any material covering the wall must not exceed 5/8 in (16 mm).
- Minimum solid concrete thickness: 203 mm (8 in).
- Minimum concrete block size: 203 x 203 x 406 mm (8 x 8 x 16 in).
- Never drill into the mortar between blocks.

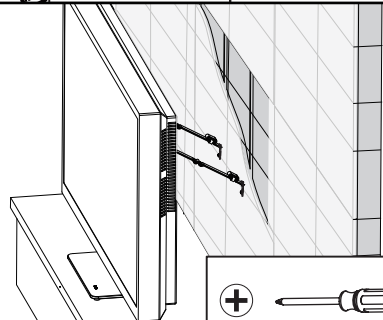
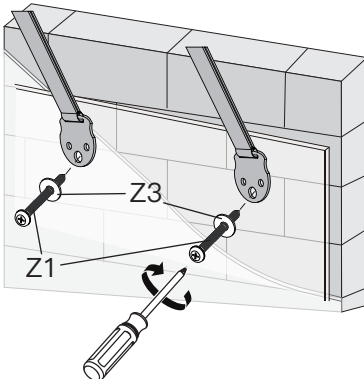


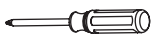
  
Pencil  
(Not Included)



  
Hammer  
(Not Included)

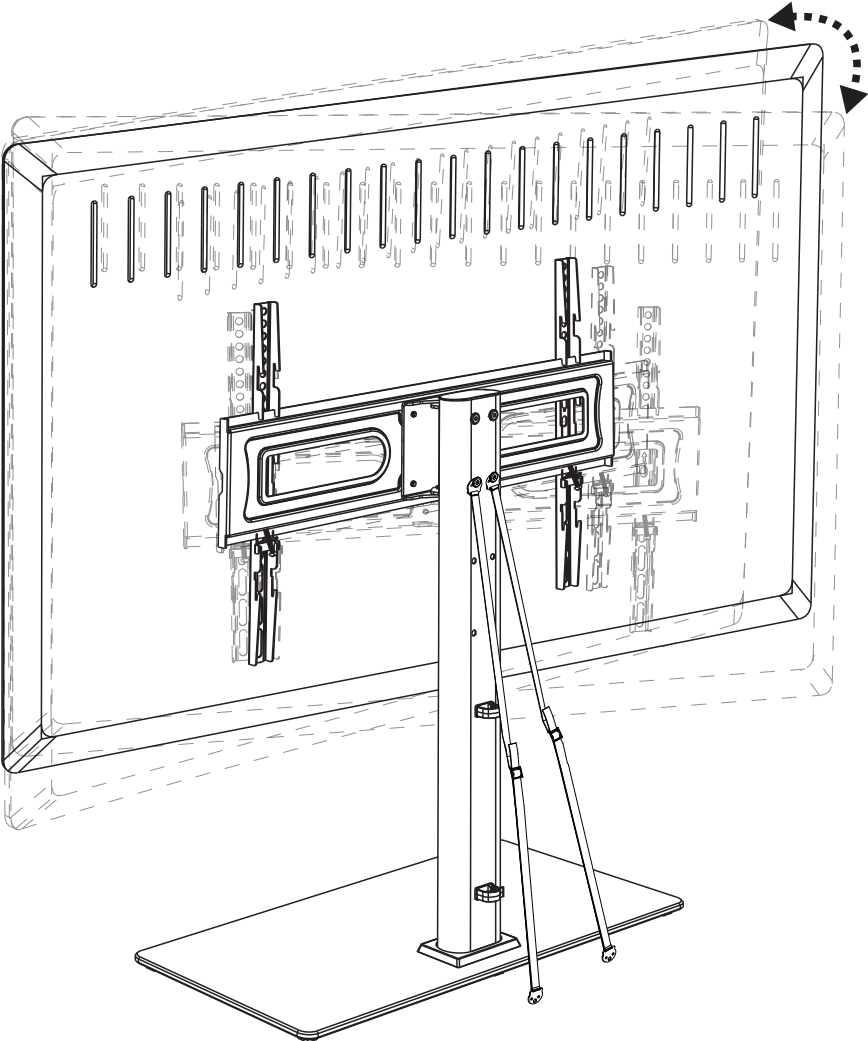
  
5/16 in (8mm)  
Concrete Drill Bit



  
Phillips Screwdriver  
(Not Included)

# Step 7 Swivel Adjustment

If necessary, the TV plate or TV can be swivelled manually.





## CONSIGNES DE SECURITE IMPORTANTES

**Attention:** évitez les potentiels dommages corporels et aux biens!

- Ne pas utiliser ce produit dans le cas où cet instruction n'a pas indiqué. Ne pas dépasser le poids limité. Nous ne sommes pas responsables des dommages causés par le montage incorrect ou l'utilisation inappropriée.
- Veuillez bien lire tous les instructions avant du montage. Si vous ne comprenez pas les instructions ou avez des questions, veuillez contacter notre ligne d'assistance technique au (877) 419-7832 ou notre service clientèle à [support@ergoav.com](mailto:support@ergoav.com).

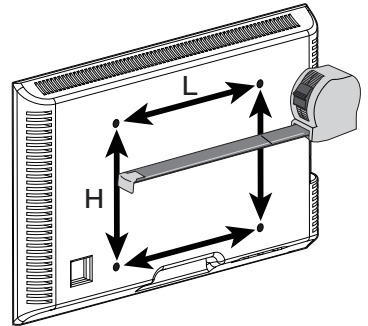
**Avant de commencer, vérifions que ce support est parfait pour vous!**

Mesurez le modèle VESA de votre téléviseur:

Minimum: 100 x 100mm/4 x 4 pouce (LxH)

Maximum: 600 x 400mm/24 x 16 pouce (LxH)

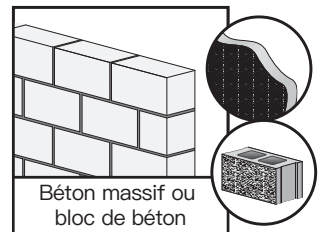
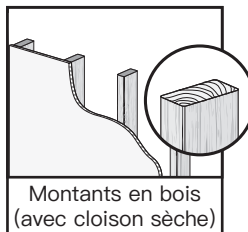
Si votre téléviseur ne se situe pas entre les mesures minimum et maximum, n'utilisez pas ce produit.



Si votre téléviseur pèse plus de **99 lb**, n'utilisez pas ce produit.



Pour les installations de sangles de sécurité, vous devrez vérifier la construction de votre mur.



**⚠ NE PAS installer dans une cloison sèche seule.**

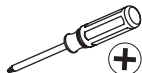
Si ce support TV n'est PAS compatible, veuillez contacter notre ligne d'assistance technique au (877) 419-7832 ou notre service clientèle à l'adresse [support@ergoav.com](mailto:support@ergoav.com) pour trouver un support compatible.

## Outils nécessaires (non inclus)

### Pour le montage du support TV



Mètre ruban



Tournevis  
cruciform

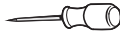
### Pour l'installation d'une sangle de sécurité dans les tables/meubles en bois et les montants en bois.



Mètre  
ruban



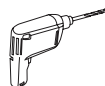
Détecteur de  
goujons



Ailette



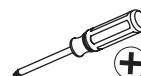
Crayon



Foreuse



1/8 pouce (3mm)  
Mèche à bois



Tournevis  
cruciform

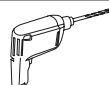
### Pour l'installation de sangles de sécurité dans un mur en béton



Mètre  
ruban



Crayon



Foreuse



5/16 pouce (8mm)  
Foret à béton



Marteau-piqueur



Tournevis  
cruciform

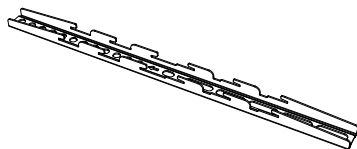
## Pièces et matériel fournis

**⚠Avertissement:** Ce produit contient des petits objets susceptibles de présenter un risque d'étouffement en cas d'ingestion.

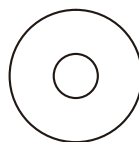
Avant de commencer l'assemblage, vérifiez que toutes les pièces sont incluses et en bon état. N'utilisez pas de pièces endommagées ou défectueuses. Si vous avez besoin de pièces de rechange, veuillez contacter notre ligne d'assistance technique au (877) 419-7832 ou le service clientèle à l'adresse [support@ergoav.com](mailto:support@ergoav.com) pour trouver un support compatible.

• **Veillez noter:** le matériel inclus dans cet ensemble ne sera pas utilisé en totalité.

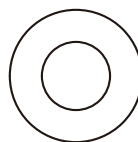
## Pièces et matériel fournis pour l'étape 1



(N) x2  
Support télé

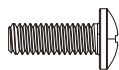


(B1) x4  
M4/M5  
Rondelle

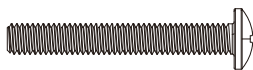


(B2) x4  
M6/M8  
Rondelle

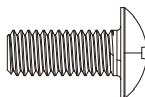
La taille réelle des boulons et des entretoises est indiquée.



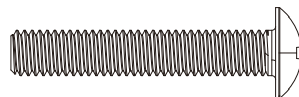
(C1) x4  
M4x12mm  
Bouillon



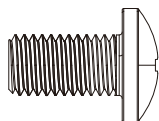
(C2) x4  
M4x30mm  
Bouillon



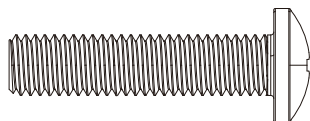
(D1) x4  
M6x15mm  
Bouillon



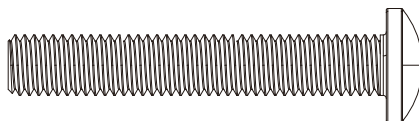
(D2) x4  
M6x35mm  
Bouillon



(E1) x4  
M8x15mm  
Bouillon



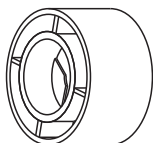
(E2) x4  
M8x35mm  
Bouillon



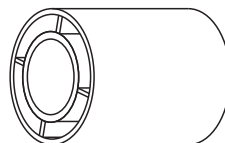
(E3) x4  
M8x50mm  
Bouillon



(F1) x8  
L2.5mm  
Entretoises



(F2) x4  
L10mm  
Entretoises



(F3) x4  
L22mm  
Entretoises

## Étape 1 Fixez les Plaque TV [N] sur le TV

### Sélectionnez les Boulons de TV

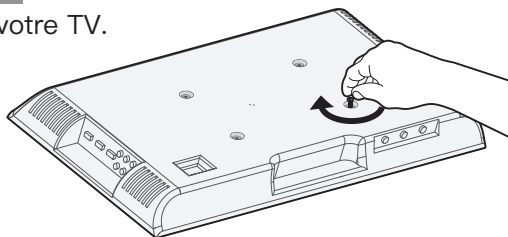
Une seule taille de boulon convient à votre TV.



M4

M6

M8

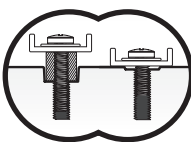


Longueur de la vis : vérifiez que le filetage est correctement engagé avec les boulons ou la combinaison vis/entretoises. Nous recommandons un engagement du filetage sur au moins 5 tours.

- Trop court, le TV ne sera pas maintenu.
- Trop long, le TV sera endommagé.



Trop court



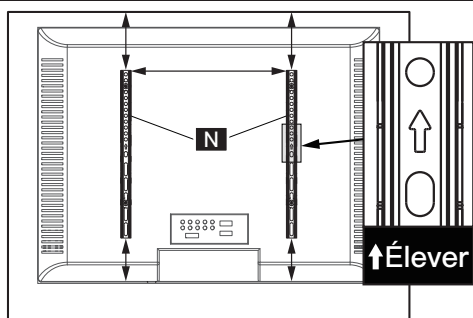
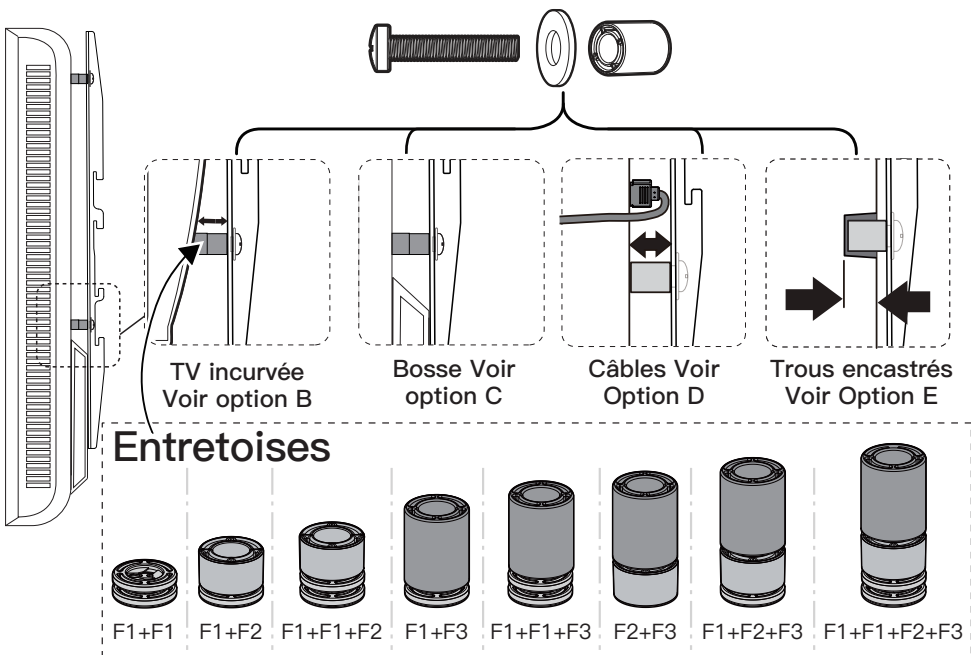
Correct



Trop long

**Veillez noter:** lors de l'utilisation des entretoises, il est important de noter qu'elles peuvent être utilisées sur plusieurs couches (c'est-à-dire empilées). Si vous rencontrez des difficultés pour comprendre comment installer les boulons ou les entretoises du TV, veuillez contacter notre service d'assistance technique au (877) 419-7832 ou notre service clientèle à l'adresse support@ergoav.com.

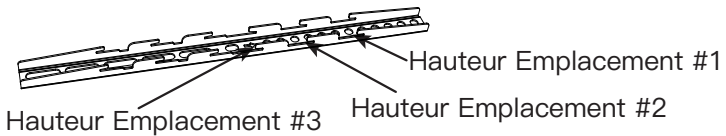
Les pièces nécessaires si vous avez un TV tel qu'indiqué ci-après



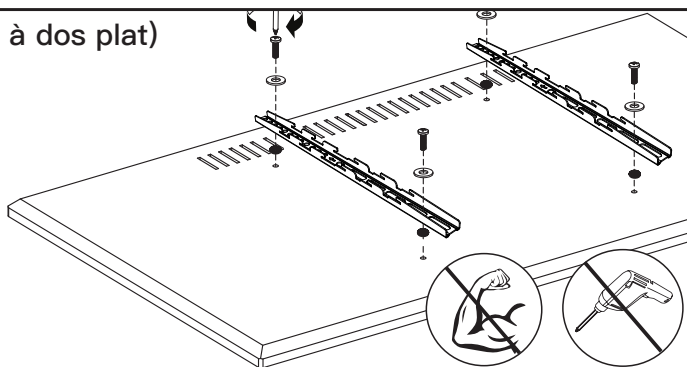
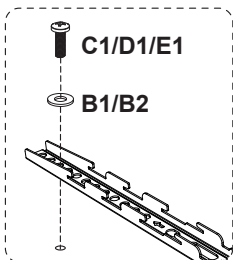
⚠ Lorsque vous fixez les supports TV à l'arrière du téléviseur, assurez-vous que les flèches vers le haut sont dirigées vers le haut du téléviseur et qu'elles sont également centrées sur l'arrière du téléviseur.

Les supports TV ont "trois emplacements de hauteur", ce qui détermine la position en hauteur de votre téléviseur lorsque vous la fixez sur le support à l'étape 5 de la page 26.

Vous pouvez choisir la bonne hauteur.

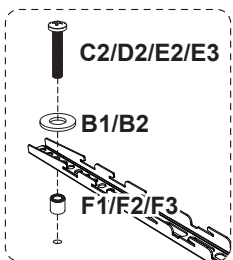


### Option A (pour les TV à dos plat)

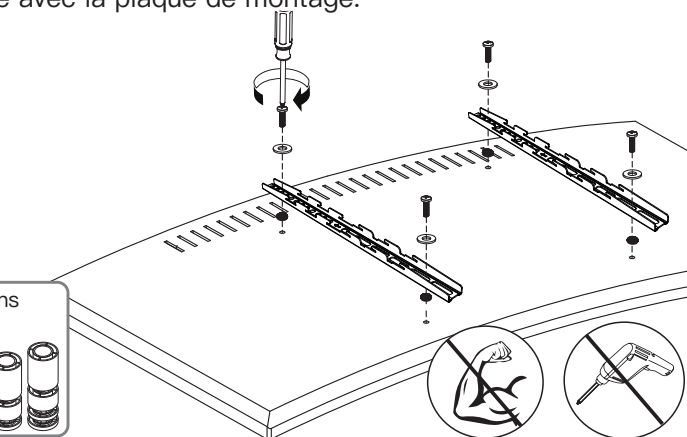


### Option B (pour les TV à dos incurvé)

La hauteur des entretoises doit être suffisante pour éviter que la courbe à l'arrière du TV n'interfère avec la plaque de montage.

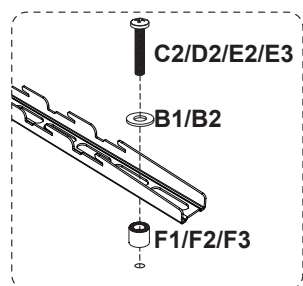


Reportez-vous aux instructions relatives aux entretoises à la page 20, si nécessaire

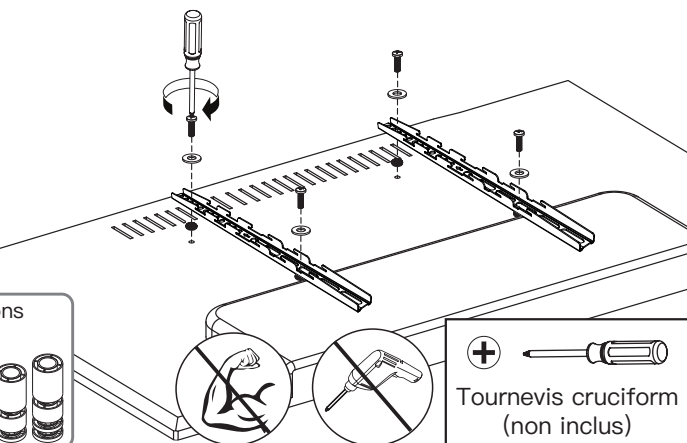


### Option C (pour les TV avec une "bosse")

Les entretoises doivent être suffisamment hautes pour que les supports TV soient alignés (PAS D'ESPACE) sur la bosse.



Reportez-vous aux instructions relatives aux entretoises à la page 20, si nécessaire

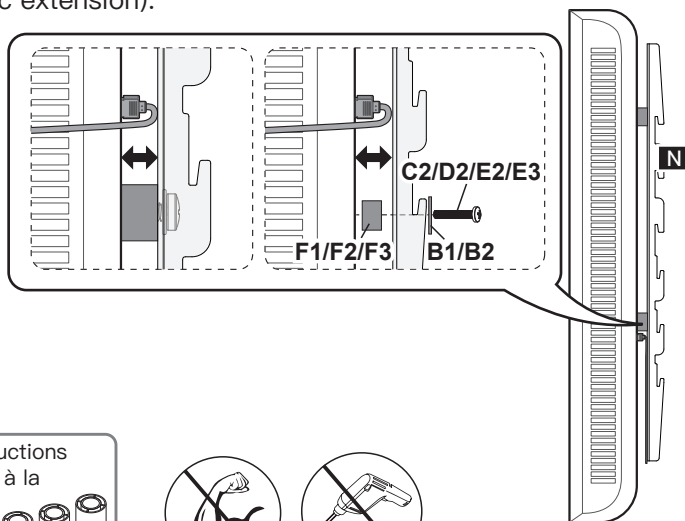


## Option D (pour l'interférence des câbles)

En cas d'interférence de câbles, utilisez les entretoises [F1], [F2] et [F3] pour créer un espace supplémentaire entre le TV et le support de plaque frontale (ou de plaque frontale avec extension).



Tournevis cruciform  
(non inclus)

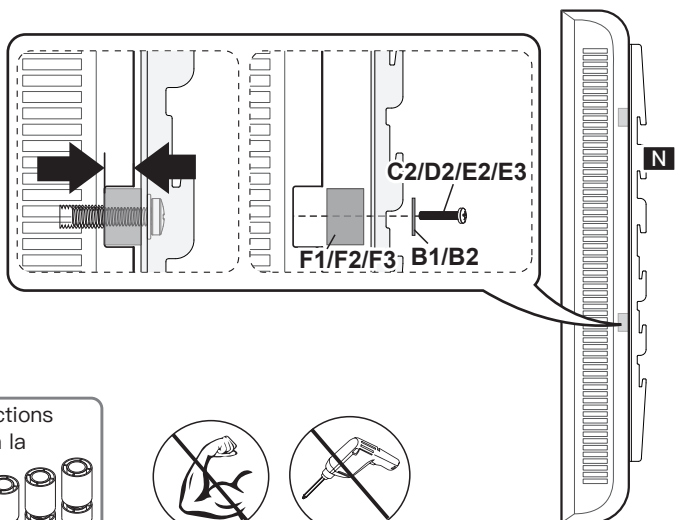


Reportez-vous aux instructions relatives aux entretoises à la page 20, si nécessaire



## Option E (pour les trous encastrés)

L'entretoise doit remplir les trous en retrait à l'arrière du TV afin que les supports TV soient aussi proches que possible du TV.

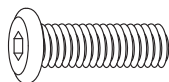


Reportez-vous aux instructions relatives aux entretoises à la page 20, si nécessaire



## Pièces et matériel fournis pour l'étape 2

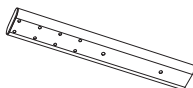
La taille réelle des  
boulons est indiquée.



(L) x3  
M6x25mm  
Boulon



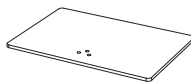
(W) x6  
Coussinets Bas



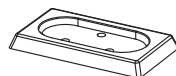
(P) x1  
Pilier support



(R) x1  
Plaque de  
renforcement



(O) x1  
verre trempé  
de base



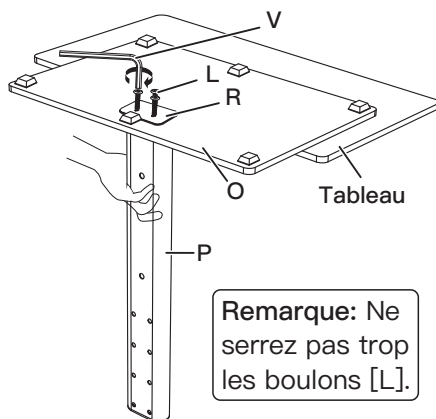
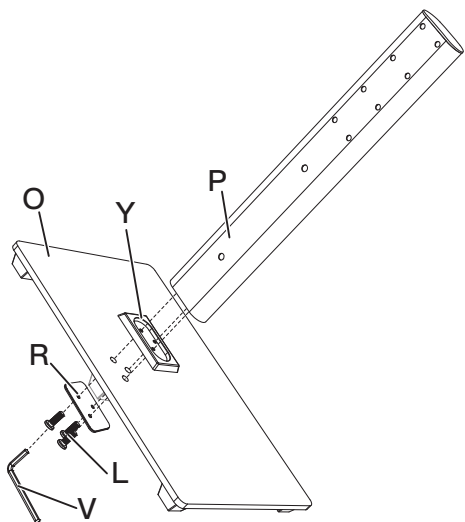
(Y) x1  
Anneau de  
garniture



(V) x1  
5/32 pouce  
(4mm) clé Allen

## Étape 2 assembler le base

Étape 2-1 Attacher l'pilier support [P] à la la base en verre trempé [O].

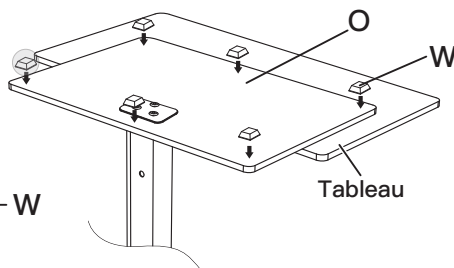
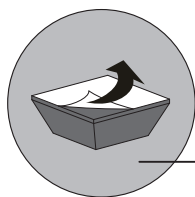


**Remarque:** Ne serrez pas trop les boulons [L].

Lors de l'assemblage du pilier [P], assurez-vous que le côté de la plaque de renfort [R] avec le papier est tourné vers la base en verre [O].

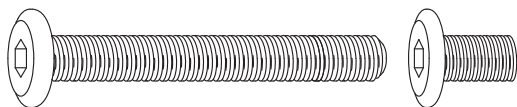
## Étape 2-2

Posez les coussinets bas [W] sur le côté peint de la verre trempé de base [O] dans les coins.



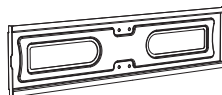
## Pièces et matériel fournis pour l'étape 3

La taille réelle des boulons est indiquée.

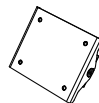


(S) x4  
M6x50mm  
Boulon

(T) x4  
M6x8mm  
Boulon



(M) x1  
Plaque en  
métal de télé



(A) x1  
élément pivotant



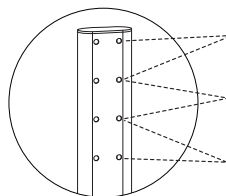
(V) x1  
5/32 pouce (4mm)  
clé allen



(X) x2  
Sangle de sécurité

## Étape 3 Connecter le la plaque TV [M] au pilier support [P]

**Remarque:** Avant de procéder à la fixation de la plaque de montage du téléviseur au pilier, mesurez la distance entre le crochet supérieur du support TV et le bas du téléviseur. Reportez-vous ensuite au tableau ci-dessous pour connaître l'emplacement de montage recommandé. Pour ajouter un espace supplémentaire de 2 po entre votre téléviseur et la base, utilisez les crochets inférieurs situés sur les supports TV. Nous recommandons toujours d'utiliser l'emplacement de fixation le plus bas possible pour un montage plus sûr.



Emplacement de montage #1  
Emplacement de montage #2  
Emplacement de montage #3

Distance entre les crochets des supports TV et le bas du téléviseur.

Emplacement recommandé pour la plaque de montage du téléviseur

20 1/8 pouce à 23 1/2 pouce

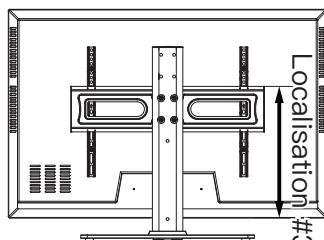
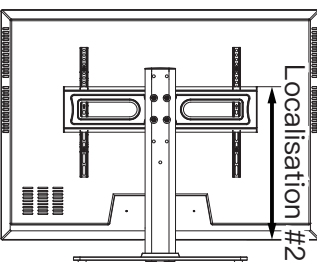
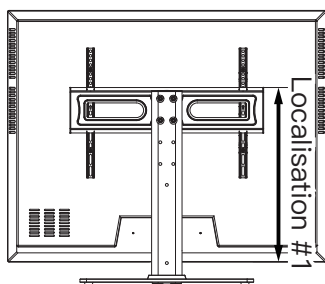
Localisation #1

16 3/4 pouce à 20 1/8 pouce

Localisation #2

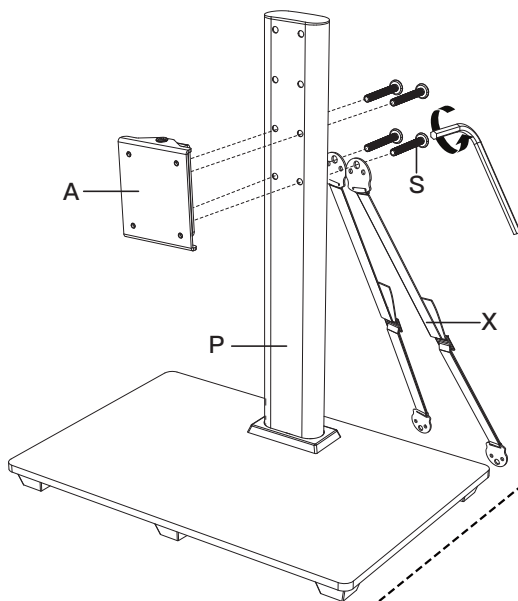
Moins de 16 3/4 pouce

Localisation #3



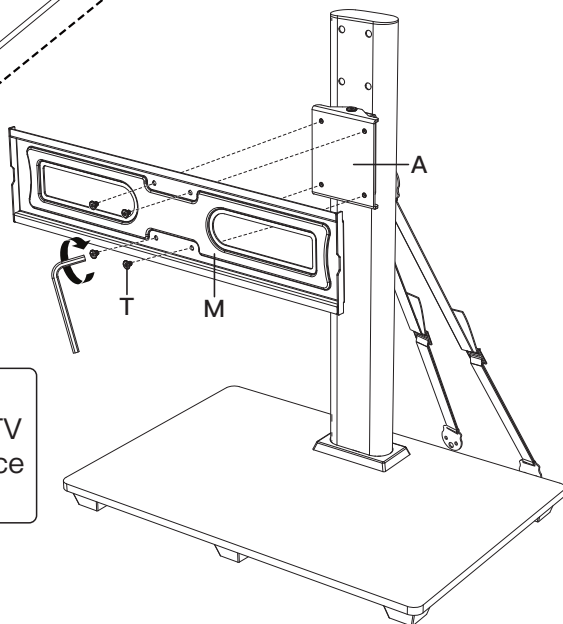


vous pouvez avoir besoin d'aide pour cette étape



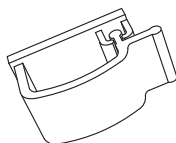
connectez le composant pivotant [A] et les sangles de sécurité [X] au pilier support [P] à l'aide des boulons [S] et de la clé Allen [V].

connectez la plaque TV [M] au composant pivotant [A] à l'aide des boulons [T] et de la clé Allen [V].



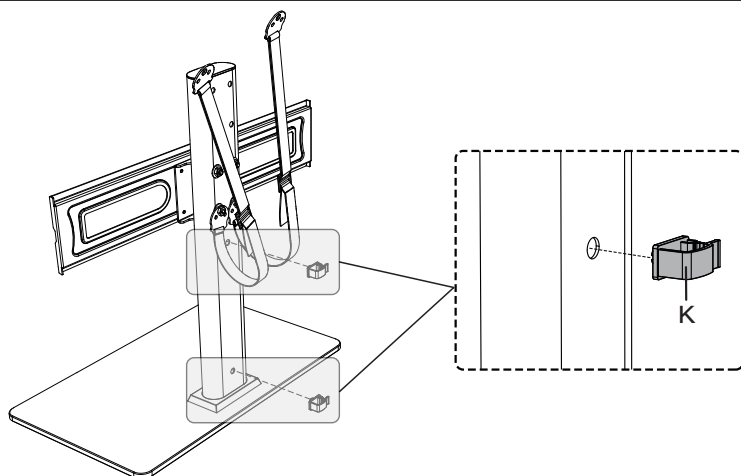
**Note:** Veillez à ce que la bosse de la plaque TV soit orientée vers la face arrière du support TV.

Pièces fournis pour l'étape 4

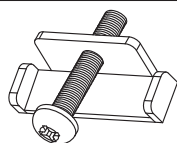


(K) x2  
Pince de fil

## Étape 4 Fixez les pince de fil [K] au pilier support [P]



## Pièces fournis pour l'étape 5



(K1) x2  
Verrou de Sécurité

## Étape 5 Fixer le téléviseur sur la plaque TV [M] et gérer les fils.



Nous vous recommandons de toujours avoir une deuxième personne pour vous aider durant cette étape. La télévision peut être lourde et difficile à placer sur le support. Il est préférable de demander à deux personnes de soulever le téléviseur par les côtés afin qu'elles puissent voir les points de fixation.

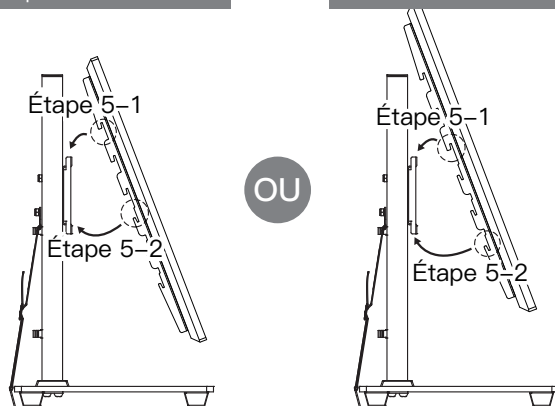
Les petits téléviseurs utilisent les crochets supérieurs.

Les téléviseurs plus grands utilisent les crochets inférieurs.

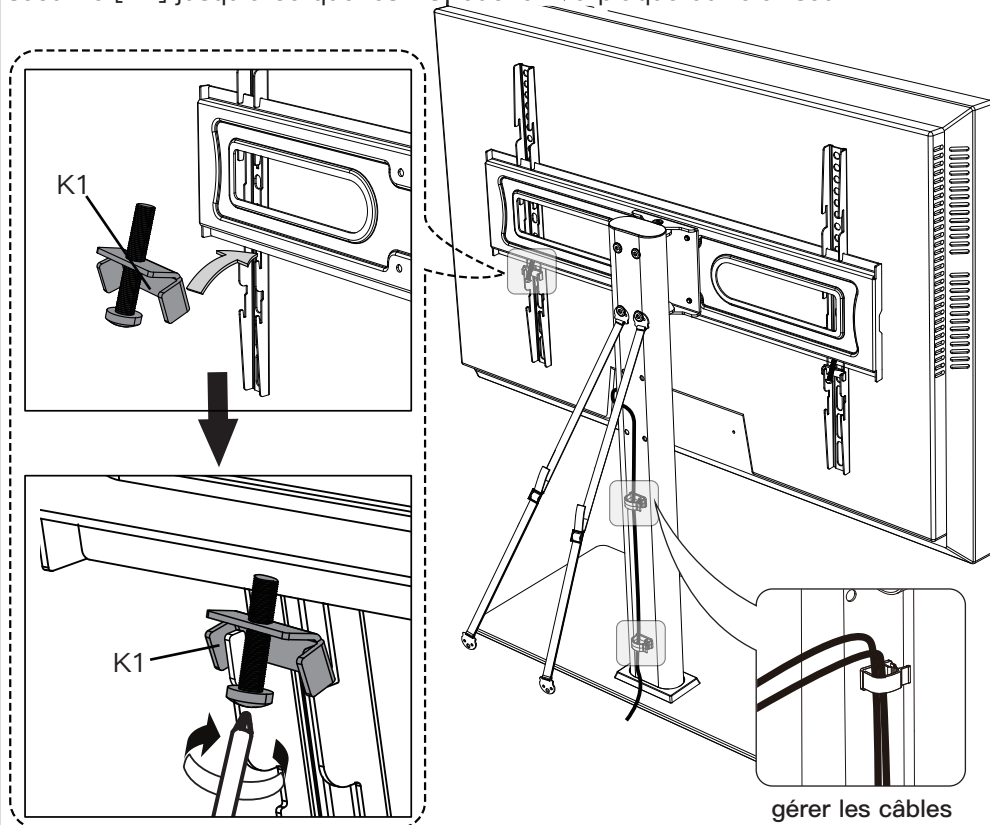
**Étape 5-1** Accrochez le téléviseur avec ses supports sur sa plaque.

**Étape 5-2** Poussez le bas du téléviseur sur sa plaque.

**Remarque:** Fixez les supports TV à la plaque de montage de la télévision à l'endroit le plus bas qui permet à la télévision de s'adapter.



**Étape 5-3** Insérez les verrous de sécurité [K1] dans les crochets orientés vers le haut à mi-chemin vers la partie inférieure du support du téléviseur. Veuillez noter que c'est là où la partie inférieure du support du téléviseur rencontre la partie inférieure de sa plaque. Serrez ensuite les vis du verrou de sécurité [K1] jusqu'à ce que les vis touchent la plaque du téléviseur.



**Remarque:** Assurez-vous que le boulon est serré derrière la plaque de montage du téléviseur.

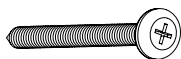
gérer les câbles



Tournevis cruciform  
(non inclus)

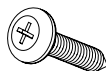
## Matériel fourni pour les étapes 6A

Pour l'installation de meubles de table en bois/de montants en bois.



Vis M5X60mm

**Z1** x2



Vis M5X25mm

**Z2** x4

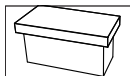


M5 Rondelle(BK)

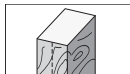
**Z3** x2

★ **Fixez les sangles de sécurité avec le support du téléviseur contre le mur.**

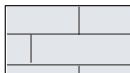
**Remarque:** Pour que l'installation soit la plus sûre possible, nous vous recommandons d'utiliser les sangles de sécurité qui sont déjà fournies. En procédant ainsi, vous réduisez considérablement le risque de renversement du téléviseur.



Pour l'installation de meubles de table en bois, suivre l'ÉTAPE 6A.



Pour une installation sur des montants en bois, suivre l'ÉTAPE 6B.



Pour une installation en béton massif ou en blocs de béton, suivre l'ÉTAPE 6C.

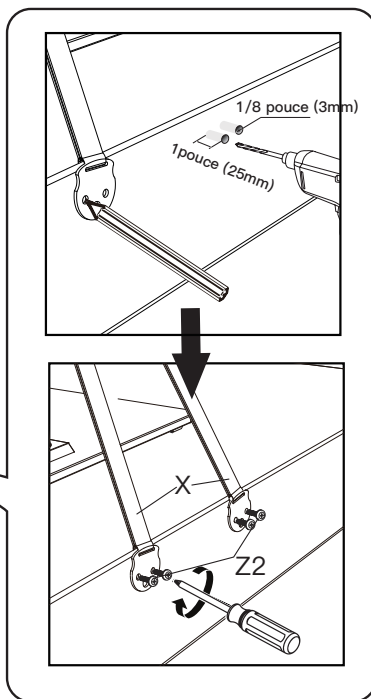
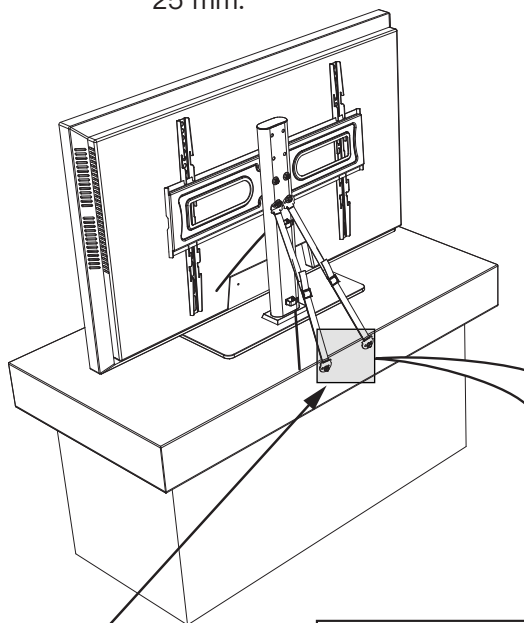
**Étape 6A Pour l'installation de meubles de table en bois**



● **L'ANCRE N'EST PAS UTILISÉE [Z4] DANS CETTE ÉTAPE!**

**Remarque:** Il est nécessaire de pré-percer un trou pilote pour éviter de fendre le bois. Veillez à ne pas endommager vos meubles.

**Attention:** La surface de montage doit avoir une épaisseur supérieure à 25 mm.



Il est recommandé de monter les sangles de sécurité à une distance d'au moins 12 pouces.



Crayon (non inclus)



Tournevis cruciform (non inclus)

1 pouce (25mm)



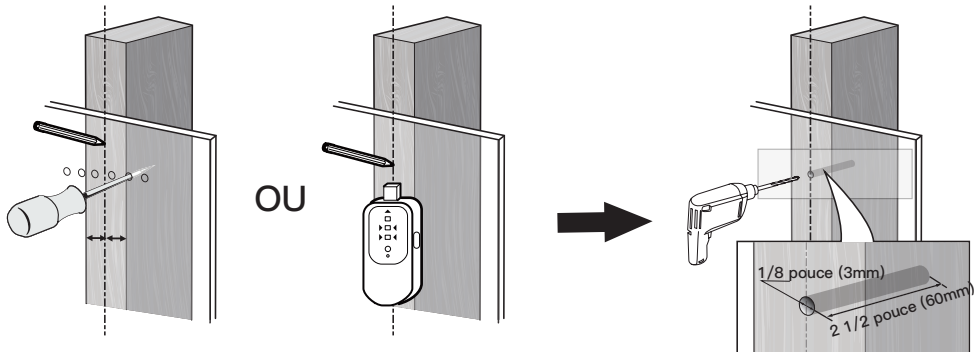
1/8 pouce (3mm)

## Étape 6B Pour l'installation de montants en bois

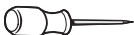


● **L'ANCRE N'EST PAS UTILISÉE [Z4] DANS CETTE ÉTAPE!**

- Tout matériau recouvrant le mur ne doit pas dépasser 16 mm.
- Taille nominale des montants en bois: commun 51 x 102 mm minimum 38 x 89 mm.
- Le centre des montants doit être vérifié à l'aide d'un poinçon ou d'un détecteur de montants.



Crayon  
(non inclus)



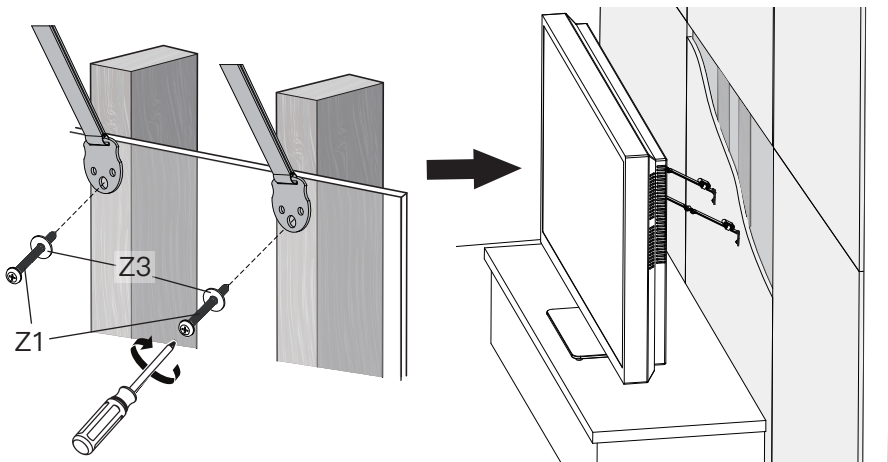
Aillette  
(non inclus)



Détecteur de goujons  
(non inclus)



1/8 pouce (3mm)  
Mèche à bois



Remarque : Chaque sangle doit être montée sur un montant distinct.



Tournevis cruciform  
(non inclus)

## Matériel fourni pour les étapes 6C



Vis M5X60mm

**Z1** x2



M5 Rondelle(BK)

**Z3** x2

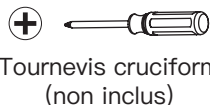
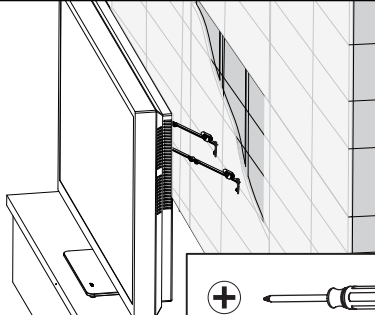
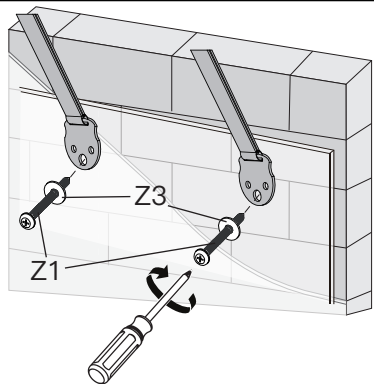
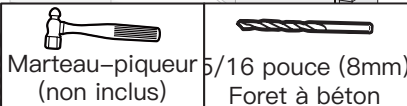
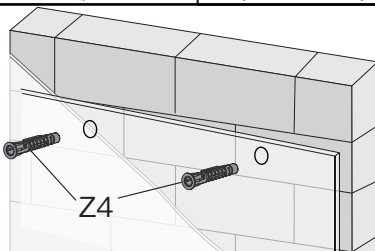
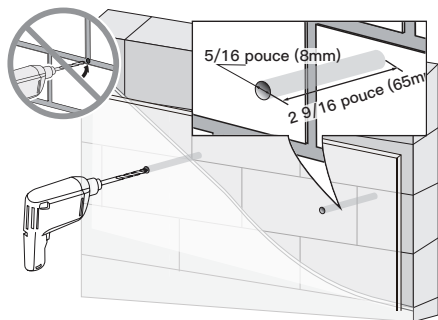
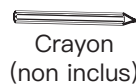
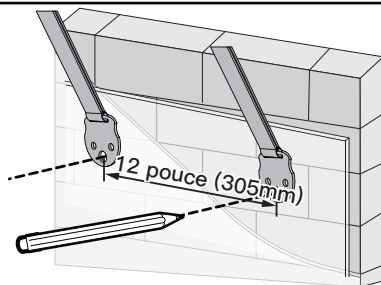


Ancre de mur 8x50mm

**Z4** x2

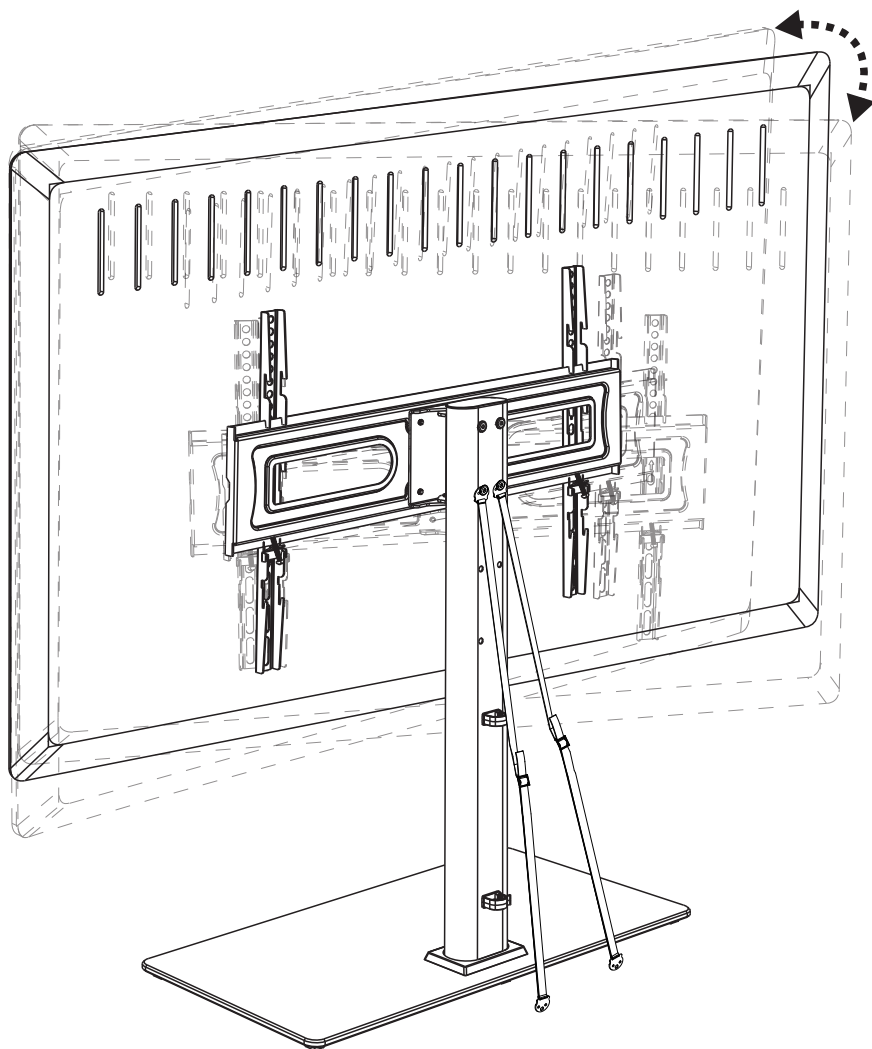
### Étape 6C Pour une installation en béton massif ou en blocs de béton

- Doit utiliser une ancre de mur [Z4] pour cette étape.
- Tout matériau recouvrant le mur ne doit pas dépasser 16 mm.
- Épaisseur minimale de béton plein : 203 mm.
- Taille minimale des blocs de béton : 203 x 203 x 406 mm.
- Ne jamais percer dans le mortier entre les blocs.



## Étape 7 Réglage de l'orientation

Si nécessaire, la plaque TV ou le téléviseur peuvent être pivotés manuellement.



# INSTRUCCIONES DE SEGURIDAD IMPORTANTES

**PRECAUCIÓN:** ¡Evite posibles lesiones personales y daños a la propiedad!

- No utilice este producto para ningún propósito que no esté explícitamente especificado en este manual. No exceda la capacidad de peso. No nos hacemos responsables de los daños o lesiones causados por un montaje inadecuado, un montaje incorrecto o un uso inapropiado.
- Por favor, lea cuidadosamente todas las instrucciones antes de intentar la instalación. Si no entiende las instrucciones o si tiene alguna duda o pregunta, Póngase en contacto con nuestra línea de asistencia técnica al (877) 419-7832 o con el servicio de atención al cliente en [support@ergoav.com](mailto:support@ergoav.com).

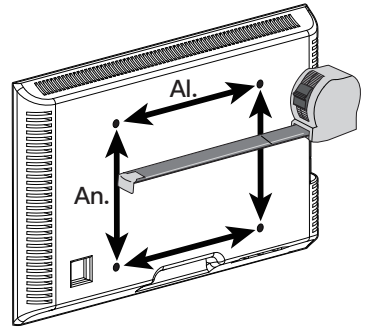
**Antes de empezar, debemos asegurarnos de que este soporte sea el indicado para usted.**

Mida el patrón VESA de su televisor:

Mínimo: 100 x 100mm/4 x 4 pulg (An. x Al.)

Máximo: 600 x 400mm/24 x 16 pulg (An. x Al.)

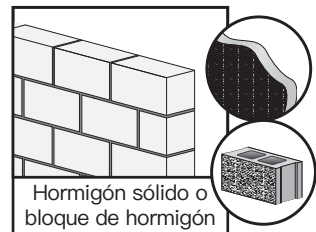
Si su televisor no está entre las medidas mínimas y máximas, no utilice este producto.



No utilice este producto, si su televisor pesa más de **99** libras.



Para la instalación de correas de seguridad, deberá revisar la construcción de su pared.



**⚠ NO instalar solo en placa de yeso.**

Si este soporte NO es compatible, póngase en contacto con nuestra línea de asistencia técnica al (877) 419-7832 o con el servicio de atención al cliente en [support@ergoav.com](mailto:support@ergoav.com) para buscar un soporte compatible.

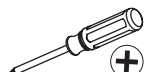


## Herramientas necesarias (no incluidas)

### Para la instalación del soporte de TV



Cinta métrica



Destornillador  
Phillips

### Para la instalación de correas de seguridad en mesas/muebles de madera y montantes de madera



Cinta métrica



Detector de vigas



Punzón



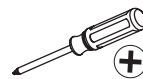
Lápiz



Taladro eléctrico



1/8 pulg (3mm)  
Broca para madera



Destornillador  
Phillips

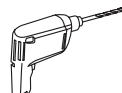
### Para la instalación de las correas de seguridad en paredes de hormigón



Cinta métrica



Lápiz



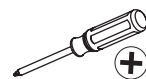
Taladro eléctrico



5/16 pulg (8mm)  
Broca para hormigón



Martillo



Destornillador  
Phillips

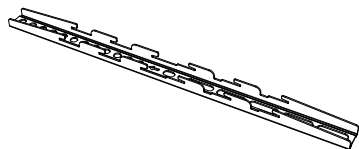
## Piezas y herramientas provistas

**⚠ Advertencia:** Este producto contiene piezas pequeñas que pueden representar un riesgo de atragantamiento si se ingieren.

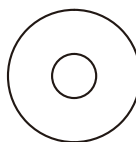
Antes de iniciar el montaje, compruebe que todas las piezas estén incluidas e intactas. No utilice piezas dañadas o defectuosas. Si necesita piezas de repuesto, póngase en contacto con nuestra línea de asistencia técnica al (877) 419-7832 o con el servicio de atención al cliente en [support@ergoav.com](mailto:support@ergoav.com) para encontrar un soporte compatible.

• Tenga en cuenta lo siguiente: Es posible que no necesite usar todos los herrajes incluidos en este envase.

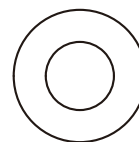
## Piezas y herrajes suministrados para el paso 1



(N) x2  
Placa de televisión

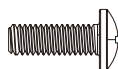


(B1) x4  
M4/M5  
Arandela



(B2) x4  
M6/M8  
Arandela

Los pernos y espaciadores se muestran en tamaño real.



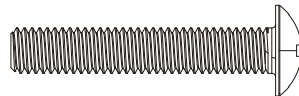
(C1) x4  
M4x12mm  
Perno



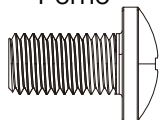
(C2) x4  
M4x30mm  
Perno



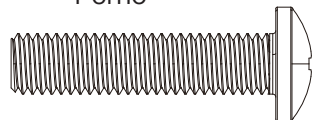
(D1) x4  
M6x15mm  
Perno



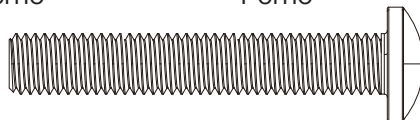
(D2) x4  
M6x35mm  
Perno



(E1) x4  
M8x15mm  
Perno



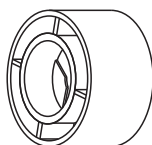
(E2) x4  
M8x35mm  
Perno



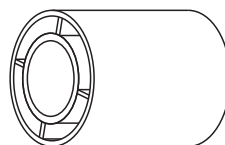
(E3) x4  
M8x50mm  
Perno



(F1) x8  
L2.5mm  
Espaciador



(F2) x4  
L10mm  
Espaciador

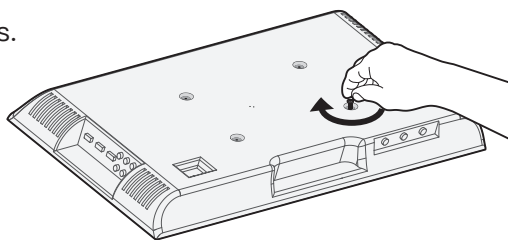
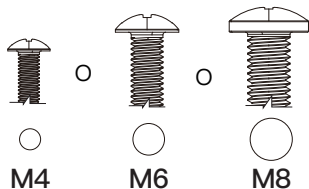


(F3) x4  
L22mm  
Espaciador

## Paso 1 Sujete los Placa de TV [N] al TV

### Seleccione los Pernos de TV

Su TV solo admite uno de los tamaños.

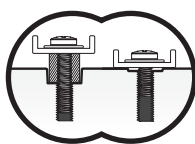


Longitud del tornillo: Compruebe que la rosca encaje correctamente con los tornillos o la las combinaciones de tornillo/espaciador. Se recomienda enganchar las roscas con 5 vueltas como mínimo.

- Demasiado corto, no sostendrá el TV.
- Demasiado largo, dañará el TV.



Demasiado corto



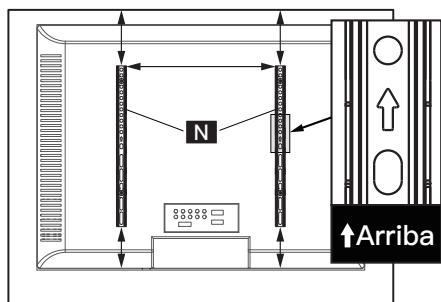
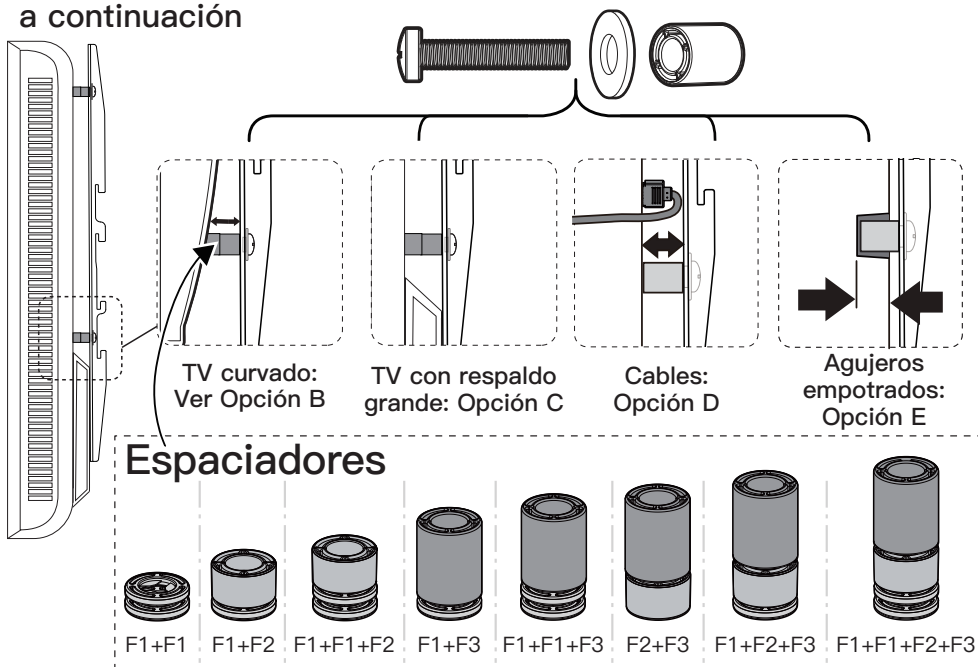
Correcto



Demasiado largo

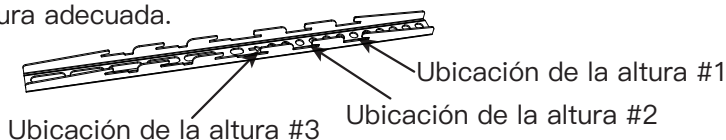
**Tenga en cuenta lo siguiente:** Al utilizar espaciadores, es importante tener en cuenta que se pueden utilizar apilados. Si tiene alguna dificultad para comprender el modo de instalación de los pernos o espaciadores del TV, póngase en contacto con nuestra línea de asistencia técnica al (877) 419-7832 o con el servicio de atención al cliente en support@ergoav.com.

## Piezas necesarias si tiene un televisor como el que se muestra a continuación

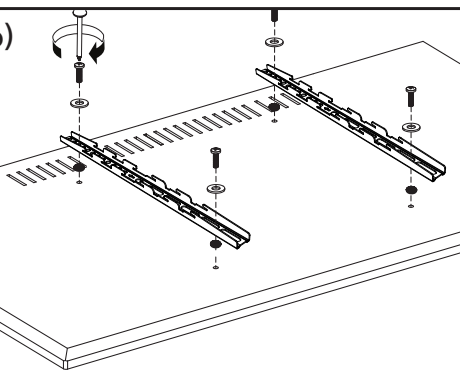
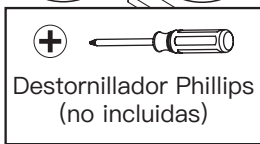
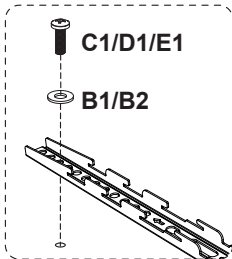


⚠ Cuando fije los soportes para TV a la parte posterior del televisor, asegúrese de que las flechas hacia arriba apunten a la parte superior del televisor y estén igualmente centradas en la parte posterior del mismo.

Los soportes de TV tienen "tres ubicaciones de altura", que determinan la posición de altura de su televisor mientras se fija su TV en el soporte en el paso 5 de la página 41. Puede elegir la altura adecuada.

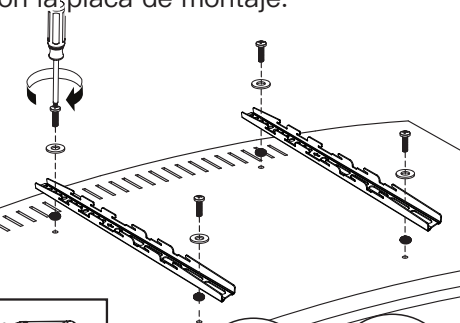
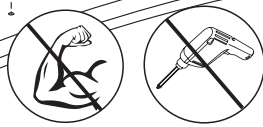
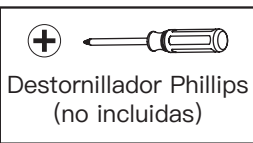
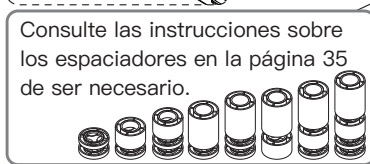
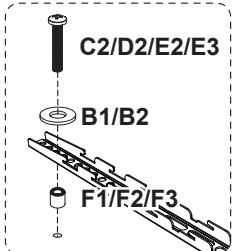


### Opción A (para TV con respaldo plano)



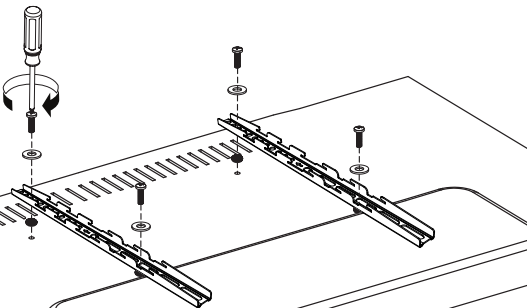
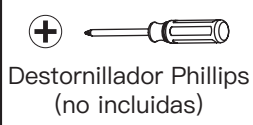
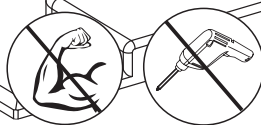
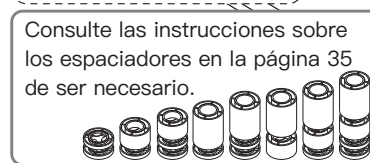
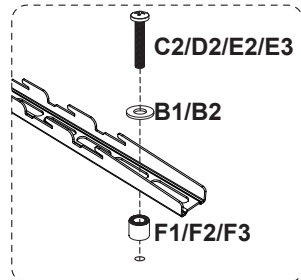
### Opción B (para TV con respaldo curvo)

Los espaciadores deben ser lo suficientemente altos para que la curva de la parte posterior del televisor no interfiera con la placa de montaje.



### Opción C (para TV con un respaldo grande)

Los espaciadores deben ser lo suficientemente grandes como para que los Soportes para TV queden al ras (SIN ESPACIO) del respaldo grande.

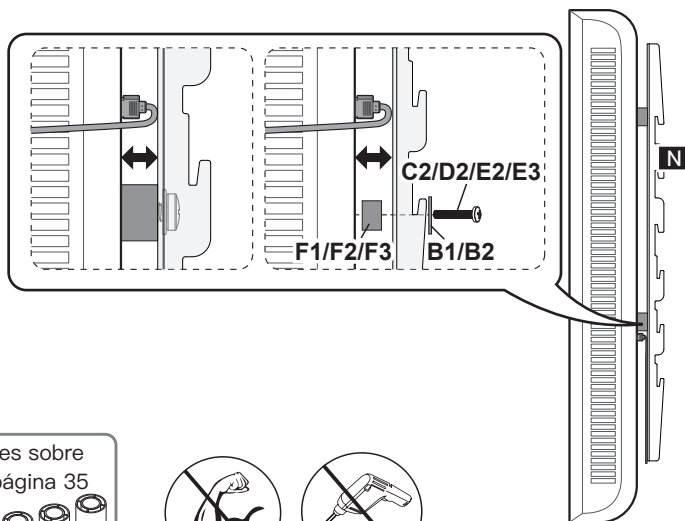


## Opción D (para interferencia de cable)

Para la interferencia, utilice los espaciadores [F1], [F2] y [F3] para formar un espacio adicional entre el TV y el soporte de placa frontal (o placa frontal con extensor).



Destornillador Phillips  
(no incluidas)

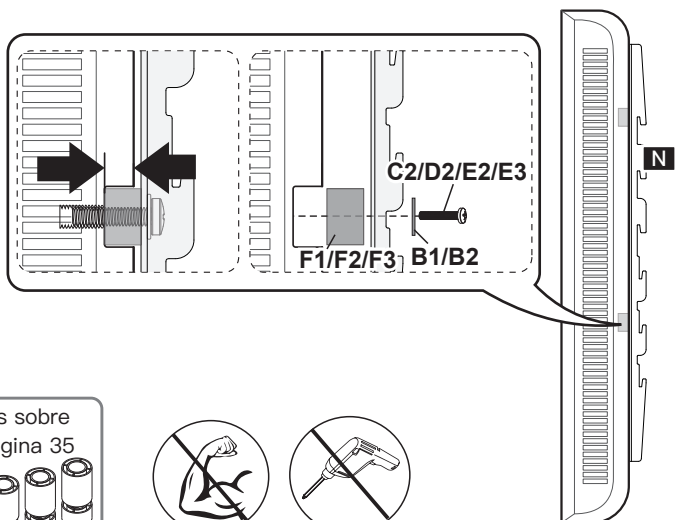


Consulte las instrucciones sobre los espaciadores en la página 35 de ser necesario.



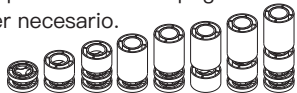
## Opción E (para agujeros empotrados)

El espaciador debe encajar en los agujeros empotrados en la parte trasera del TV para que los soportes del TV estén lo más cerca posible del mismo.



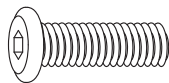
Destornillador Phillips  
(no incluidas)

Consulte las instrucciones sobre los espaciadores en la página 35 de ser necesario.



## Piezas y herrajes suministrados para el paso 2

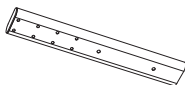
Los pernos se muestran en tamaño real.



(L) x3  
M6x25mm  
Perno



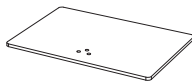
(W) x6  
Almohadillas para las patas



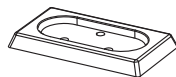
(P) x1  
Pilar de soporte



(R) x1  
Placa de refuerzo



(O) x1  
Vidrio Templado



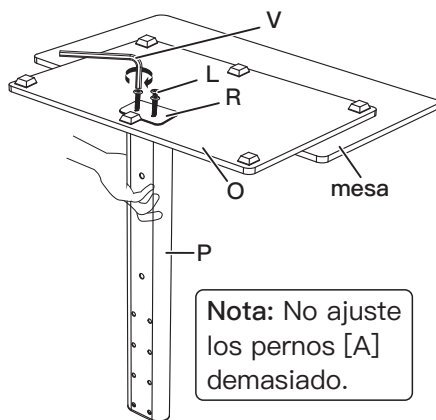
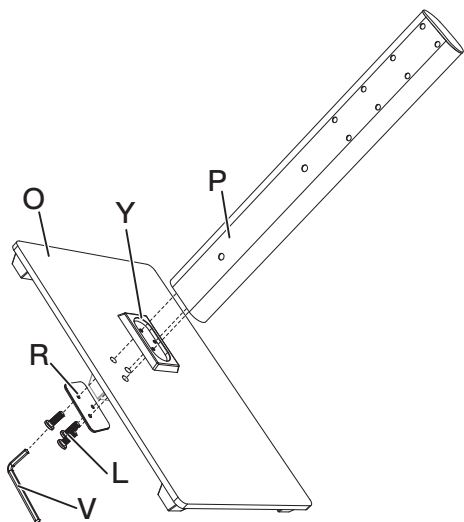
(Y) x1  
Anillo de ajuste



(V) x1  
5/32 pulg (4mm)  
Llave Allen

## Paso 2 Ensamblar la base

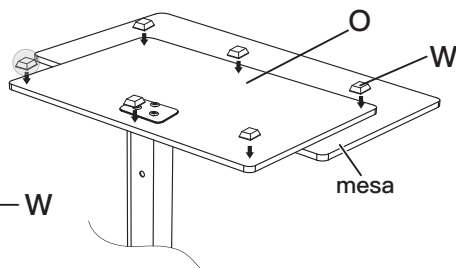
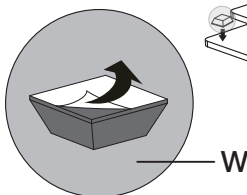
**Paso 2-1** Fijar el pilar de soporte [P] a la base de vidrio templado [O].



Al instalar el pilar [P], asegúrese de que el lado de la placa de refuerzo [R] con papel esté orientado hacia la base de cristal [O].

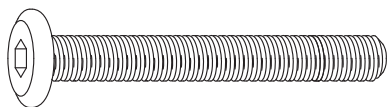
**Paso 2-2**

Coloque las Almohadillas de los pies [W] en el lado pintado de la base de vidrio templado [O] de las esquinas.

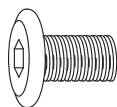


## Piezas y herrajes suministrados para el paso 3

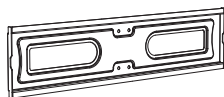
Los pernos se muestran en tamaño real.



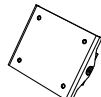
(S) x4  
M6x50mm  
Perno



(T) x4  
M6x8mm  
Perno



(M) x1  
Placa de  
televisión



(A) x1  
componente  
giratorio



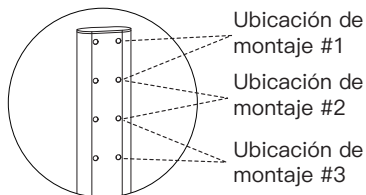
(V) x1  
5/32 pulg (4mm)  
Llave Allen



(X) x2  
Correa de seguridad

## Paso 3 Sujete el Placa de TV [M] al pilar de soporte [P]

**Nota:** Antes de conectar la placa de montaje del televisor al pilar, mida la distancia desde el gancho superior del soporte para TV hasta la parte inferior del televisor. A continuación, consulte la tabla siguiente para identificar la ubicación de montaje recomendada. Para añadir un espacio adicional de 2" entre su televisor y la base, utilice los ganchos inferiores situados en los soportes para TV. Recomendamos siempre utilizar la ubicación de fijación más baja posible para hacer que el montaje sea más seguro.



Distancia desde los ganchos de los Soportes para TV hasta la parte inferior del mismo

Ubicación recomendada de la placa de montaje del televisor

20 1/8 pulg hasta 23 1/2 pulg

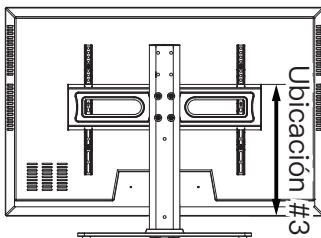
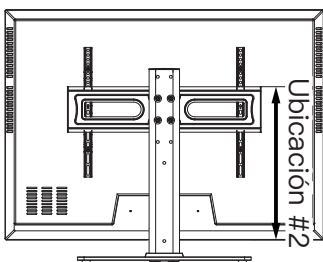
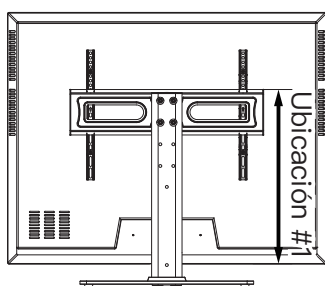
Ubicación #1

16 3/4 pulg hasta 20 1/8 pulg

Ubicación #2

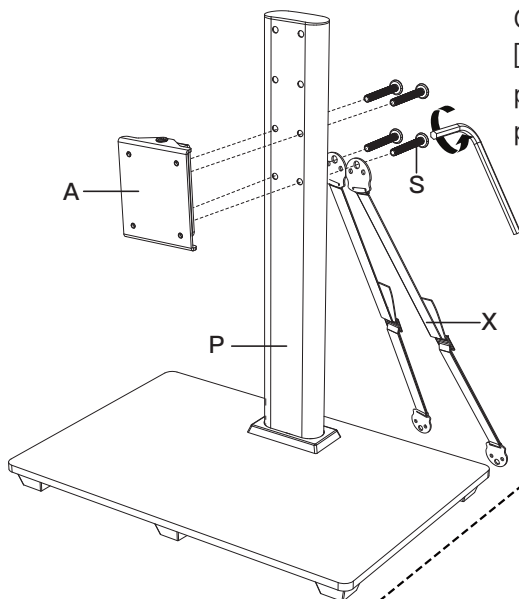
Menos de 16 3/4 pulg

Ubicación #3

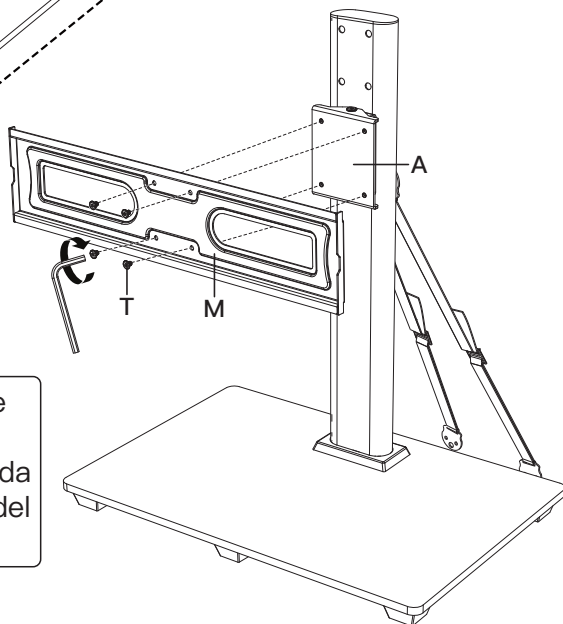


Es posible que necesite ayuda para este paso

Conecte el componente giratorio [A] y las correas de seguridad [X] al pilar de soporte [P] utilizando los pernos [S] con la llave Allen [V].

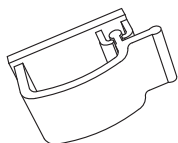


Conecte la placa de TV [M] al componente giratorio [A] utilizando los pernos [T] con la llave Allen [V].



**Nota:** Asegúrese de que la protuberancia de la placa de TV esté orientada hacia la parte posterior del soporte del TV.

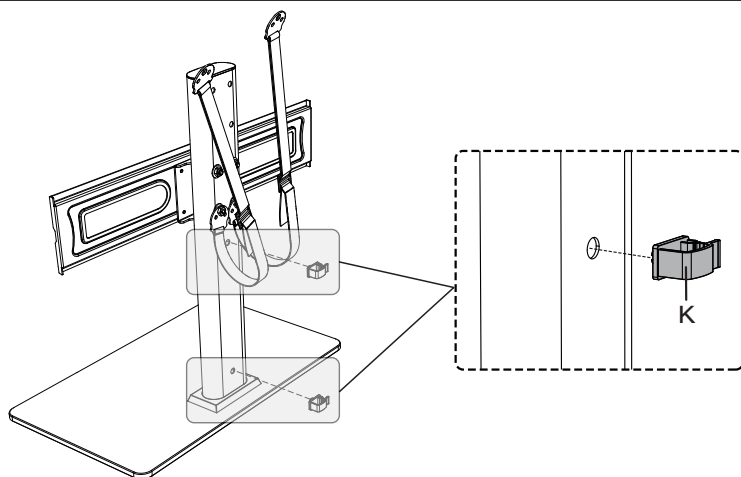
Piezas suministrados para el paso 4



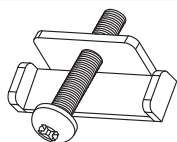
(K) x2  
Clip de alambre



## Paso 4 Fije los clips de alambre [K] al pilar de soporte [P]

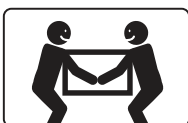


## Piezas suministrados para el paso 5



(K1) x2  
Cerradura de seguridad

## Paso 5 Fije el televisor a la placa de TV [M] y arregle los cables



Recomendamos la asistencia de otra persona en este paso. El televisor puede ser pesado e incómodo de colocar en el soporte. Se recomienda que 2 personas levanten el televisor por los lados para que puedan ver los puntos de fijación.

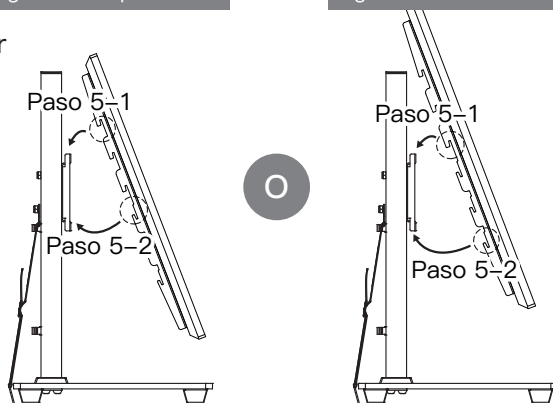
Los televisores más pequeños utilizan los ganchos superiores

Los televisores más grandes utilizan los ganchos inferiores

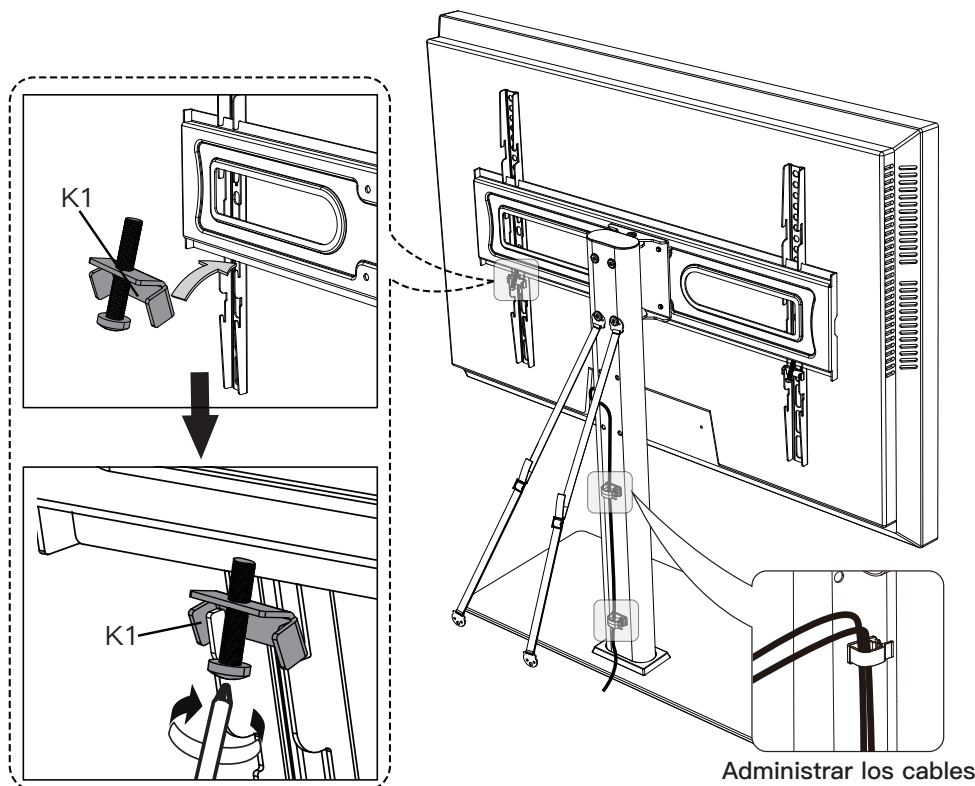
**Paso 5-1** Cuelgue el televisor con soportes a la placa de TV.

**Paso 5-2** Empujar la parte inferior del televisor a la placa de TV.


**Nota:** Fije los Soportes para TV a la placa de montaje del televisor en la posición más baja que permita que el televisor quepa.



**Paso 5-3** Inserte los bloqueos de seguridad [K1] en los ganchos que miran hacia arriba a medio camino hacia la parte inferior del soporte del televisor. Tenga en cuenta que este es el lugar donde la parte inferior del soporte del televisor se encuentra con la parte inferior de la placa del televisor. A continuación, apriete los tornillos del bloqueo de seguridad [K1] hasta que los tornillos toquen la placa del televisor.

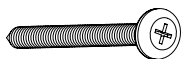


**Nota:** Asegúrese de que el perno esté ajustado detrás de la placa de montaje del televisor.

 Destornillador Phillips (no incluidas)

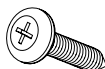
## herrajes suministrados para el paso 6A

Para la instalación en los muebles de madera/montantes de madera.



Tornillo M5X60mm

**Z1** x2



Tornillo M5X25mm

**Z2** x4

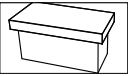


M5 Arandela(BK)

**Z3** x2

★ **Asegure las correas de seguridad con el soporte de TV contra la pared**

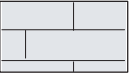
**Nota:** Le recomendamos que utilice las correas de seguridad incluidas para que la instalación sea lo más segura posible. Al hacerlo, reducirá en gran medida la posibilidad de que el televisor se caiga.



Para la instalación de muebles de madera, siga el PASO 6A.



Para la instalación en montantes de madera, siga el PASO 6B.



Para la instalación en hormigón sólido o en bloques de hormigón, siga el PASO 6C.

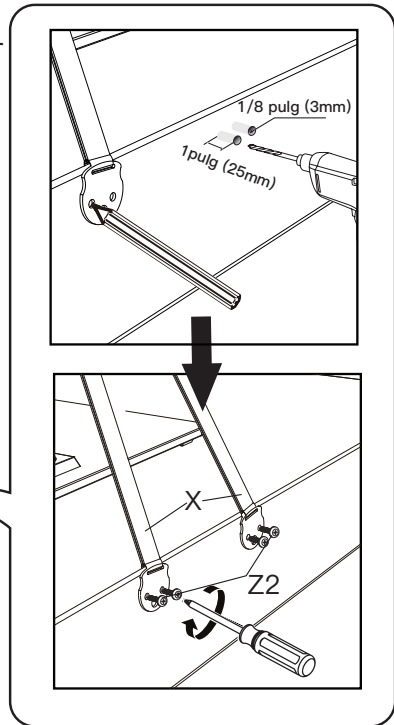
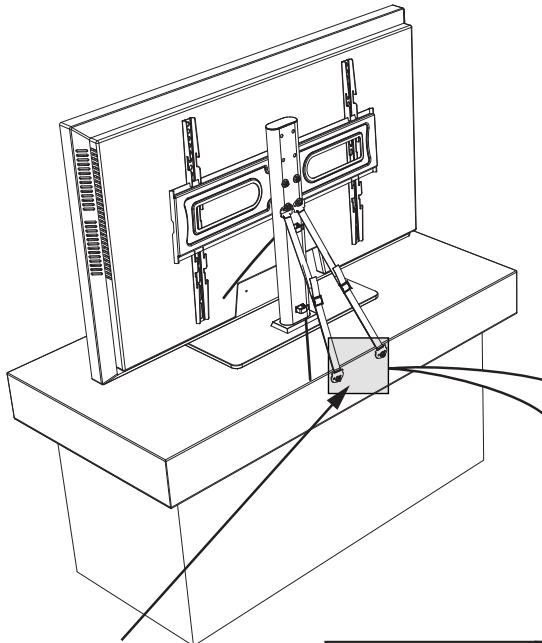
**Paso 6A Para la instalación en los muebles de madera**



● **NO UTILICE EL ANCLA [Z4] EN ESTE PASO!**

**Nota:** Es necesario perforar un agujero de antemano para evitar que la madera se parta. Tenga cuidado de no dañar sus muebles.

**Precaución:** La superficie de montaje debe tener un grosor mayor a 25 mm.



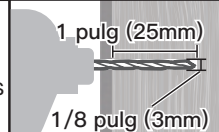
Se recomienda que las correas de seguridad se monten a una distancia mínima de 12 pulg.



Lápiz  
(no incluidas)



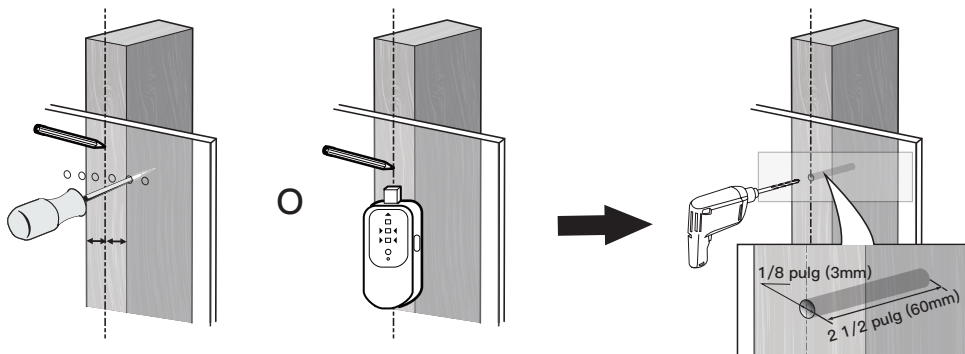
Destornillador Phillips  
(no incluidas)



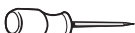
## Paso 6B Para una instalación de estructura de madera



- **NO UTILICE EL ANCLA [Z4] EN ESTE PASO!**
- Cualquier material que cubra la pared no debe superar los 16 mm.
- Tamaño nominal de los montantes de madera: común 51 x 102 mm mínimo 38 x 89 mm.
- El centro de los montantes debe verificarse utilizando un punzón o un localizador de montantes.



Lápiz  
(no incluidas)



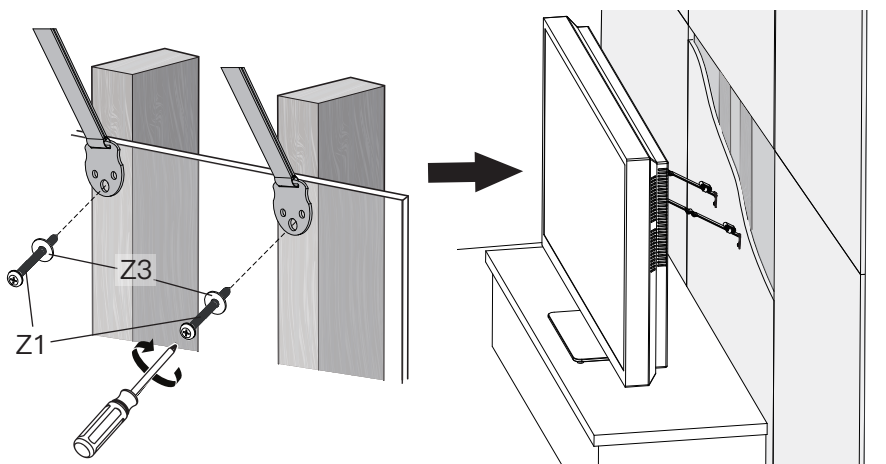
Punzón  
(no incluidas)



Detector de vigas  
(no incluidas)



1/8 pulg (3mm)  
Broca para madera

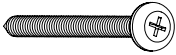


Nota: Cada correa debe ser montada en un montante separado.



Destornillador Phillips  
(no incluidas)

## herrajes suministrados para el paso 6C



Tornillo M5X60mm

**Z1** x2



M5 Arandela(BK)

**Z3** x2



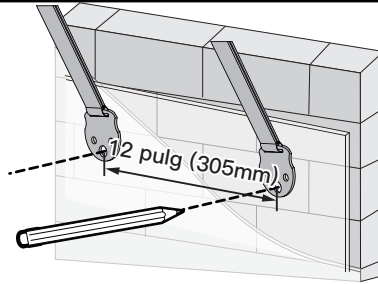
Anclas de pared 8x50mm

**Z4** x2

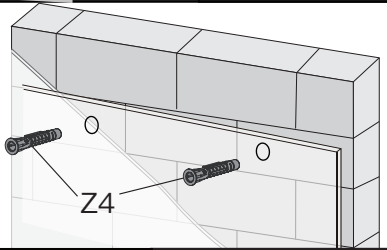
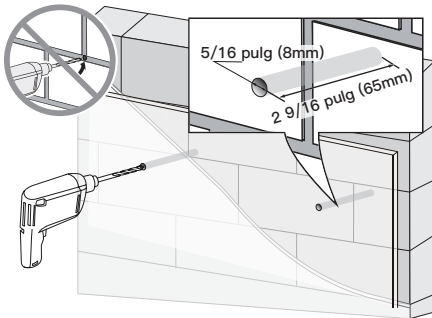
### Paso 6C

Para la instalación en hormigón sólido o en bloques de hormigón


- Debe utilizar el anclas de pared [Z4] para este paso.
- Cualquier material que cubra la pared no debe superar los 16 mm.
- Espesor mínimo del hormigón sólido: 203 mm.
- Tamaño mínimo del bloque de hormigón: 203 x 203 x 406 mm.
- No perforar nunca el mortero entre bloques.

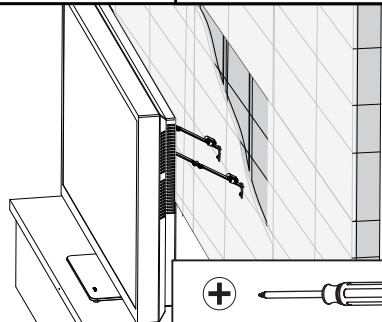
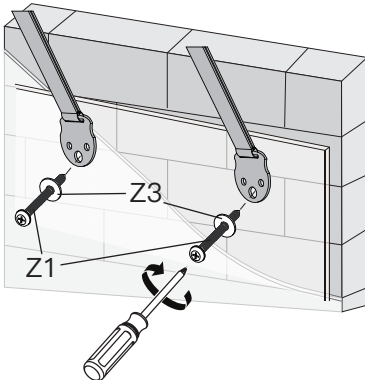



  
Lápiz  
(no incluidas)



  
Martillo  
(no incluidas)

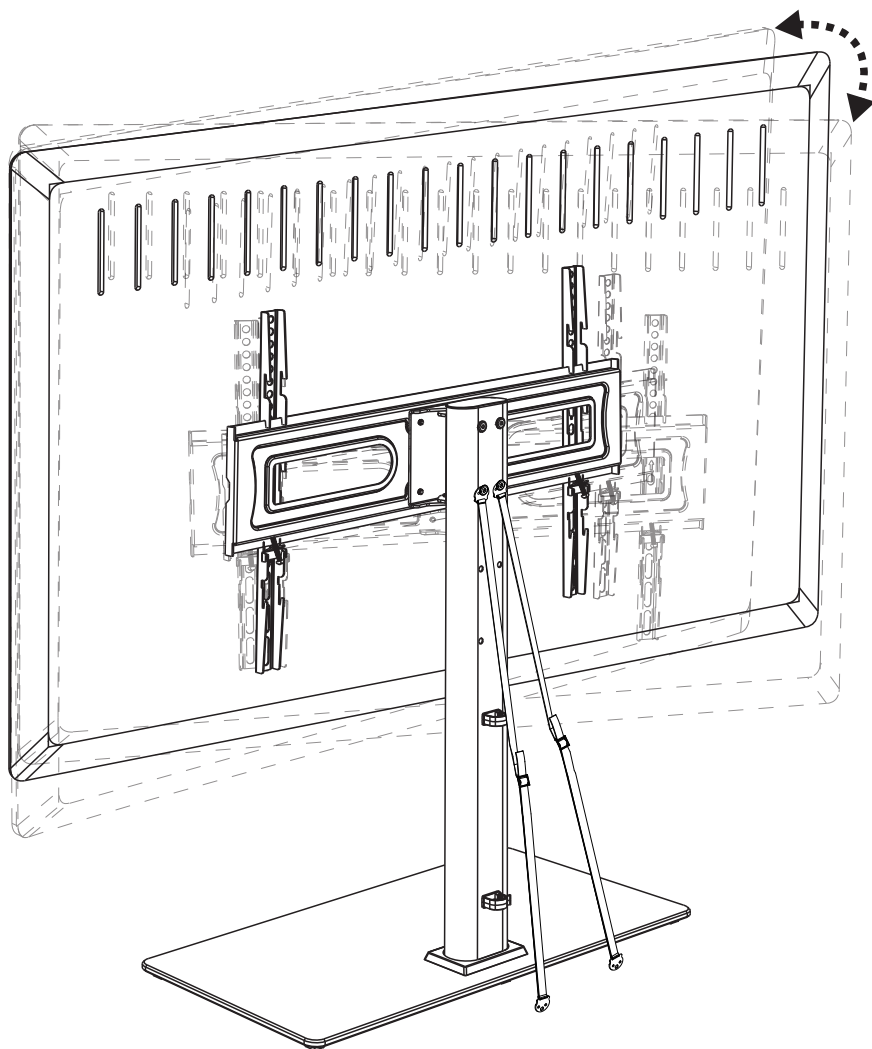
  
5/16 pulg (8mm)  
Broca para hormigón



  
Destornillador Phillips  
(no incluidas)

## Paso 7 Ajuste del giro

Si es necesario, la placa de TV o el televisor se pueden girar manualmente.







At ErgoAV, we strive to provide the highest valued products.

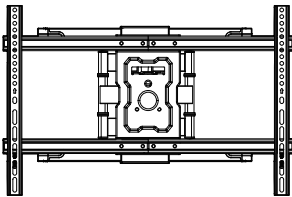
We want to support your purchase.

If you have questions, concerns,  
or feedback please let us know!

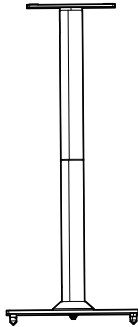
ErgoAV Customer Care

Phone (877) 419-7832 M-F 8am to 8pm CST

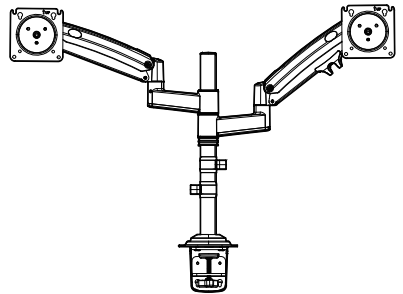
[support@ergoav.com](mailto:support@ergoav.com)



TV Mounts



Speaker Stands



Computer Monitor Mounts

9501 Louisiana Ave N, #200 Brooklyn Park, MN 55445