

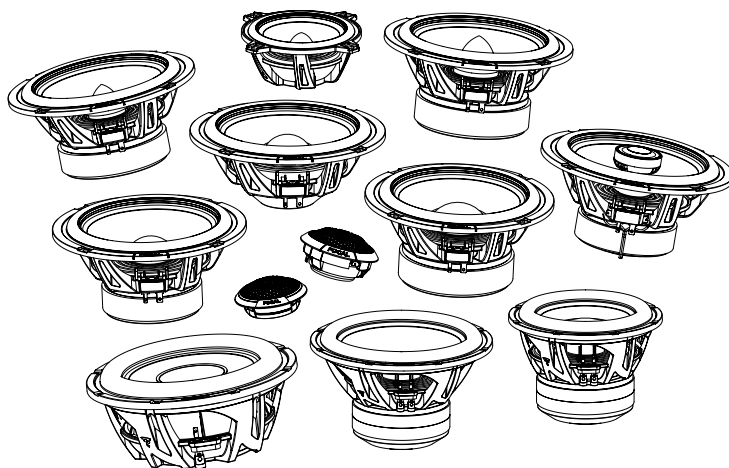
K2 POWER

ES 100 KE | EC 165 KE | ES 165 KE | ES 165 K2E

ES 165 KX2E | ES 165 KX3E | ES 165 K2S

SUB 25 KXS | SUB 30 KXE | SUB 25 KXE

Manuel d'utilisation / User Manual / Gebrauchsanleitung /
Manuale d'uso / Manual de uso / Manual de utilização /
Handleiding / Instrukcja obsługi / Руководство по
эксплуатации / 使用手册 / 사용 설명서 /
取扱説明書 / دليل المستخدم



K2 POWER

Manuel d'utilisation / User manual

3

ES 100 KE



A x1



B x2



C x2



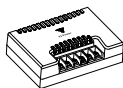
D x2



E x2



F x2



G x2



H x8



I x4



J x8

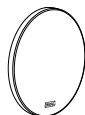
ES 165 KE



A x1



B x2



C x2



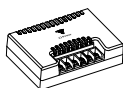
D x2



E x2



F x2



G x2



H x8



I x4



J x8

ES 165 KX2E



A x1



B x2



C x2



K x2



N x2



F x2



L x2



H x8



I x4



J x8

K2 POWER

Manuel d'utilisation / User manual

4

ES 165 K2S



A x1



B x2



C x2



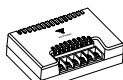
D x2



E x2



F x2



G x2



H x8



I x4



J x8

ES 165 K2E



A x1



B x2



C x2



D x2



E x2



F x2



L x2



H x8



I x4



J x8

ES 165 KX3E



A x1



B x2



B x2



C x2



C x2



K x2



N x2



F x2



L x2



H x8



I x12



J x16



M x2

K2 POWER

Manuel d'utilisation / User manual

5

EC 165 KE



A x 1



B x 2



C x 2



H x 8



I x 4



J x 8

SUB 25 KXS



A x 1



B x 1

SUB 25 KXE



A x 1



B x 1

SUB 30 KXE



A x 1



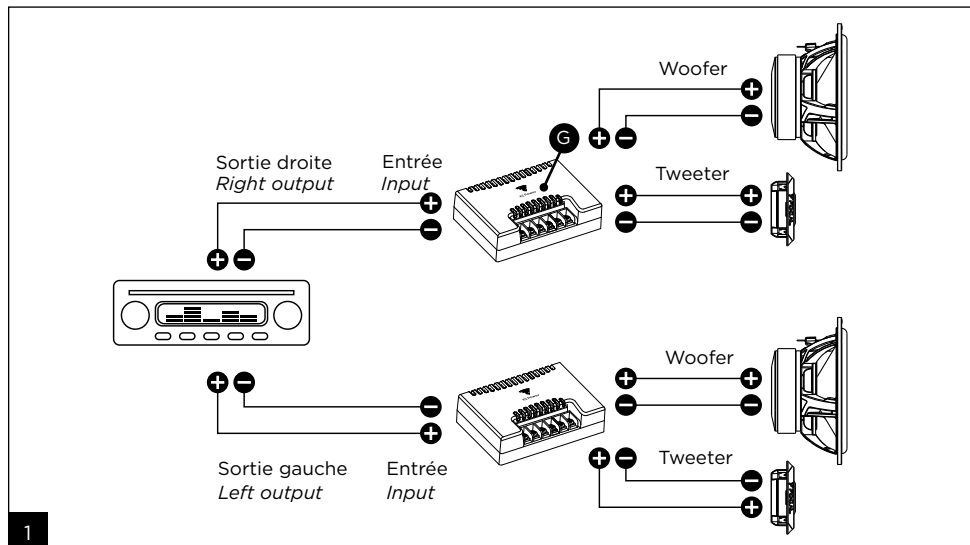
B x 1

K2 POWER

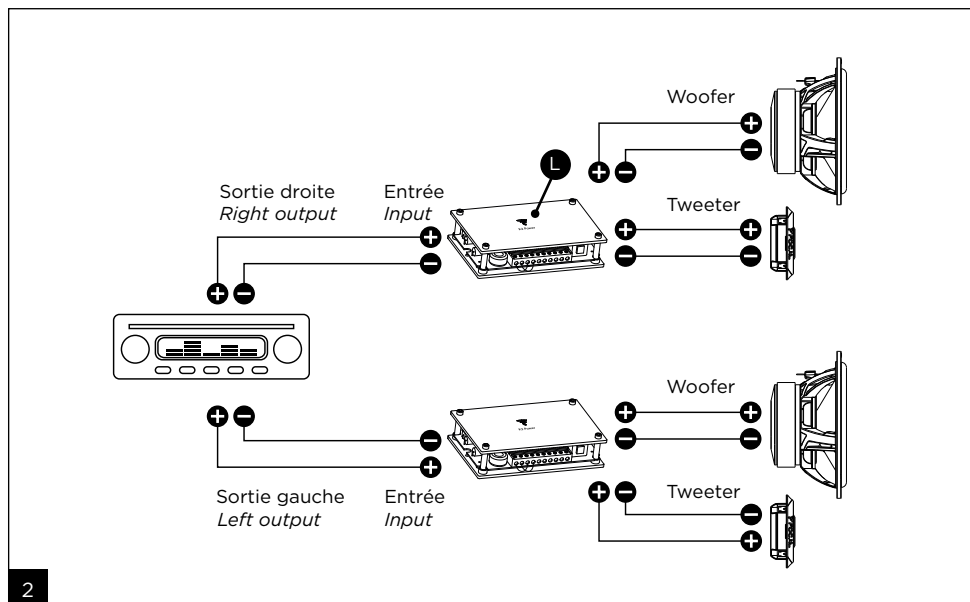
Manuel d'utilisation / User manual

6

ES 100 KE / ES 165 KE / ES 165 K2S



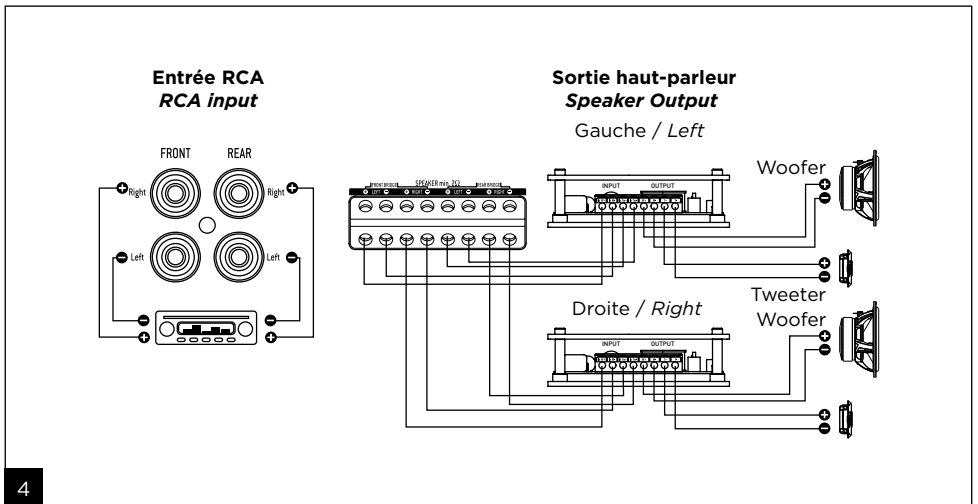
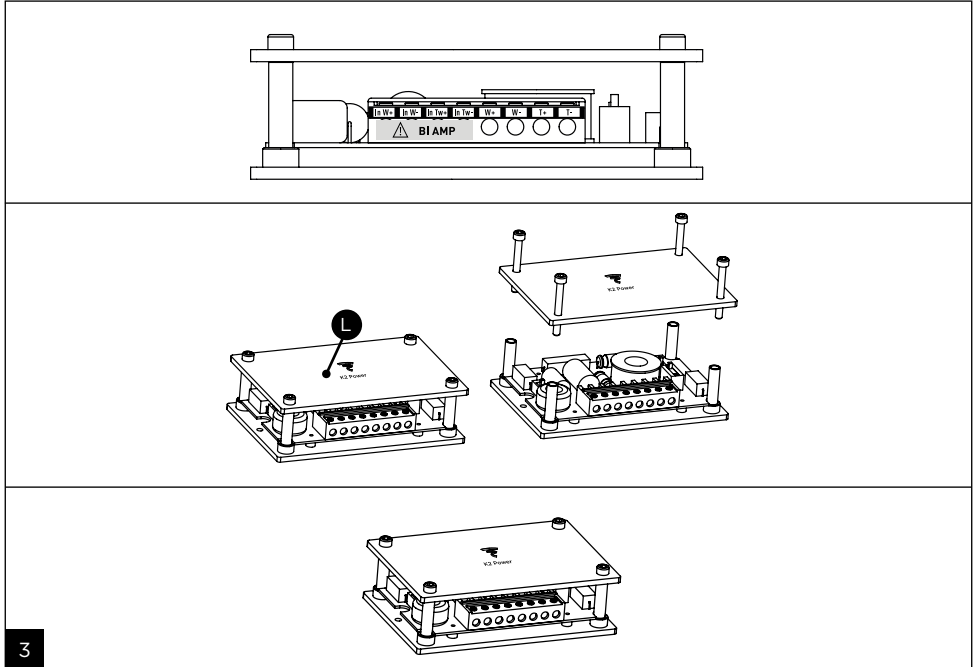
ES 165 KX2E / ES 165 KX3E / ES 165 K2E



K2 POWER

Manuel d'utilisation / User manual

ES 165 K2E

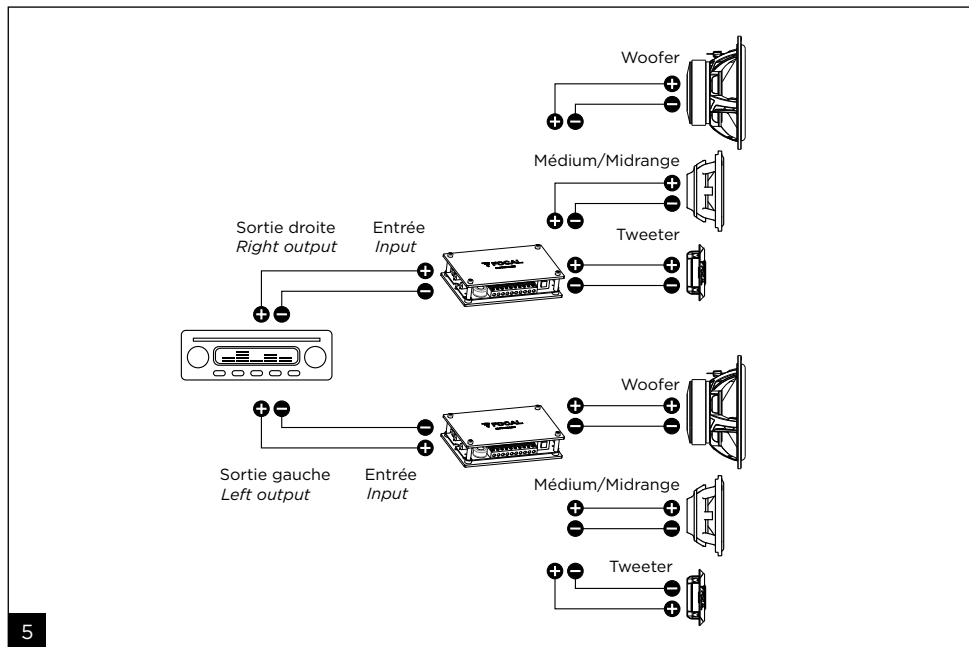


K2 POWER

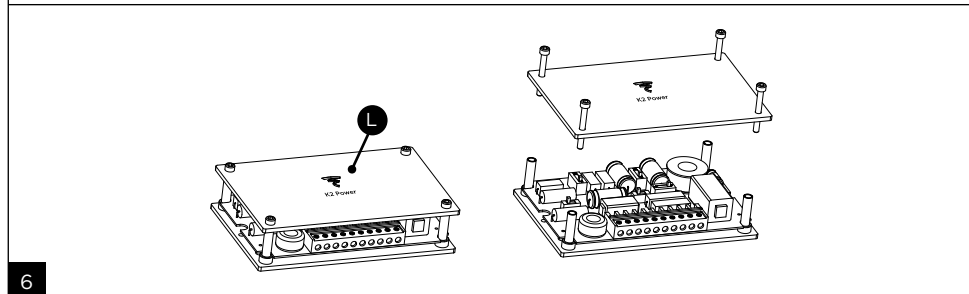
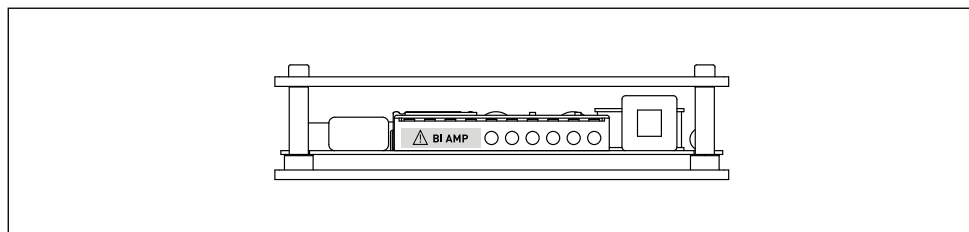
Manuel d'utilisation / User manual

8

ES 165 KX3E



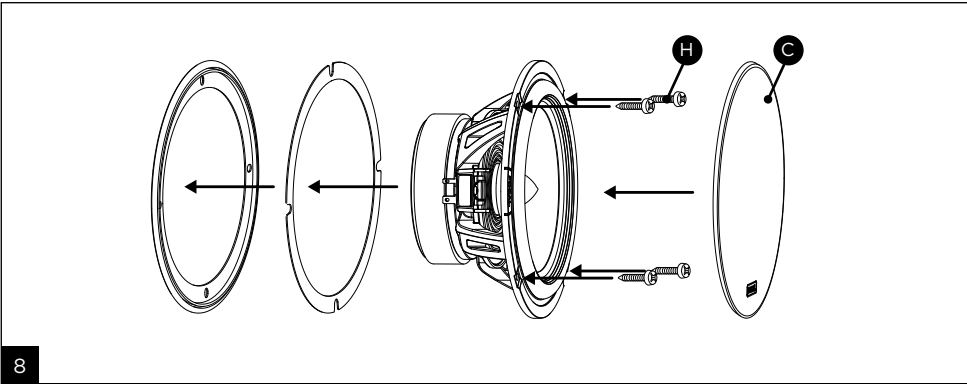
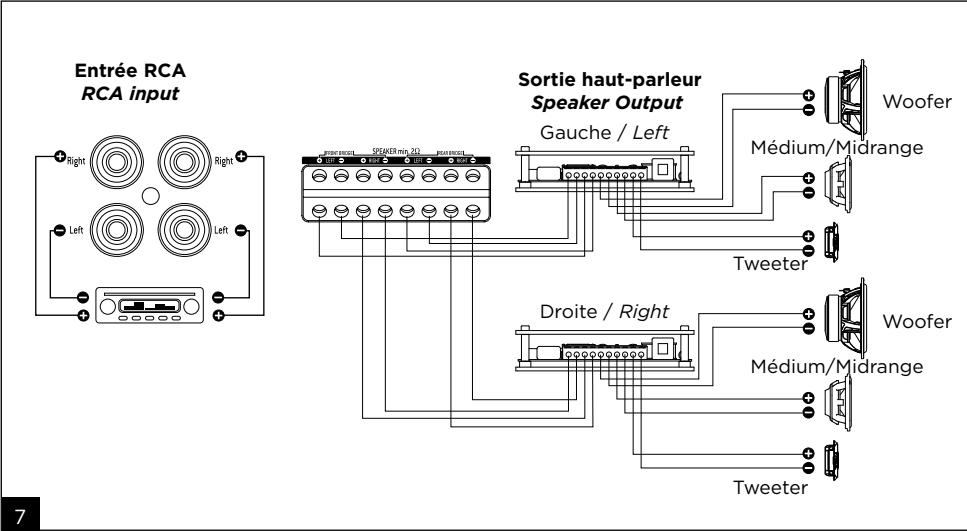
5



6

K2 POWER

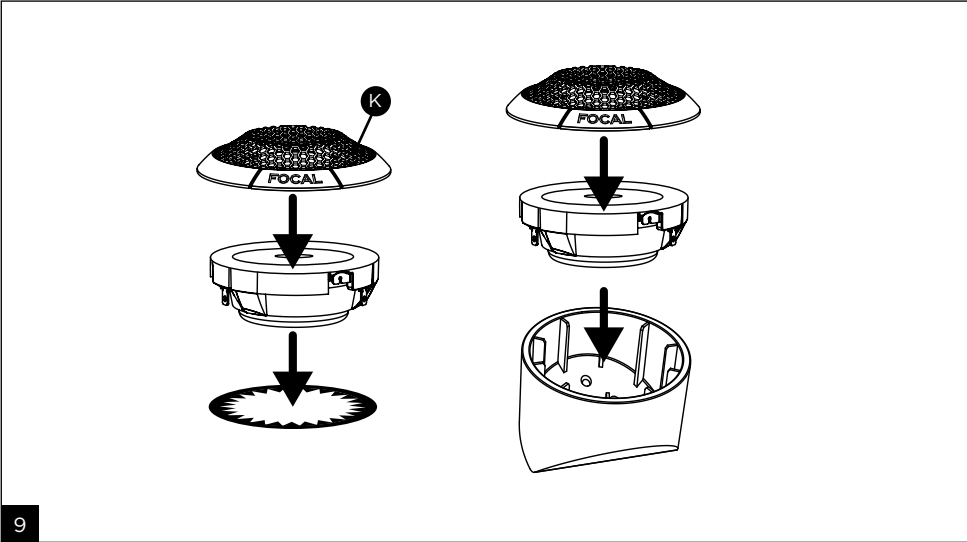
Manuel d'utilisation / User manual



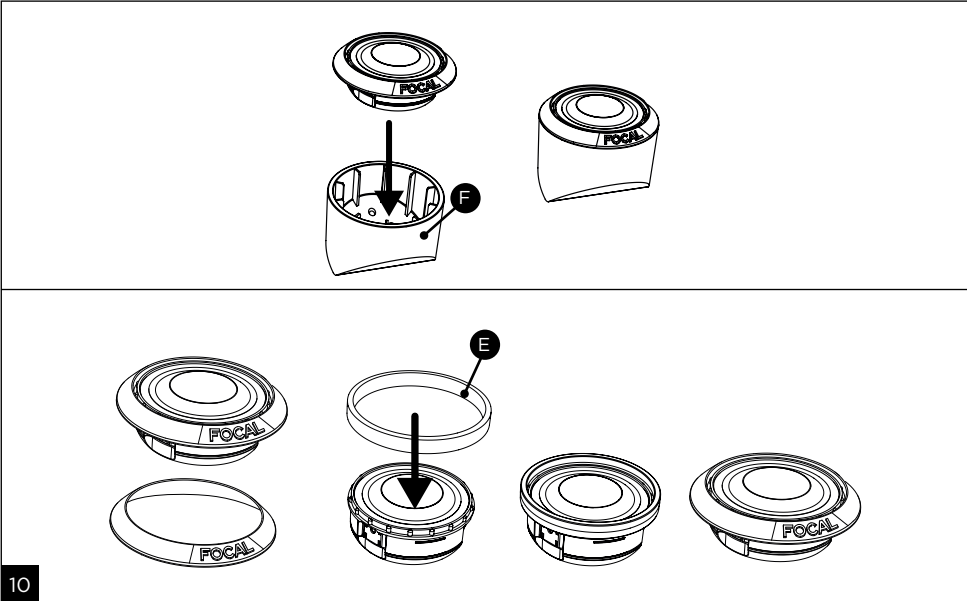
K2 POWER

Manuel d'utilisation / User manual

ES 165 KX2E / ES 165 KX3E | TWEETER FRAK



ES 100 KE / ES 165 KE / ES 165 K2E / ES 165 K2S | TWEETER TKME



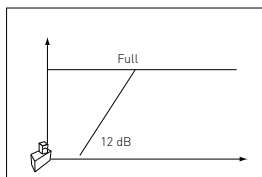
K2 POWER

Manuel d'utilisation / User manual

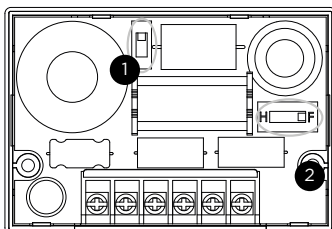
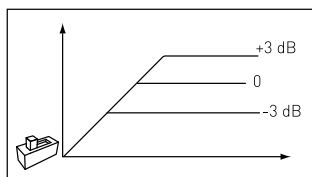
11

ES 100 KE

- 1** Réglage du woofers
(Passe-haut ou "Full")
*Woofers high pass /
full adjustment*



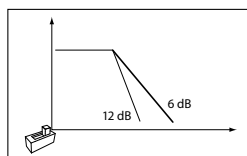
- 2** Réglage du niveau du tweeter
Tweeter level adjustment



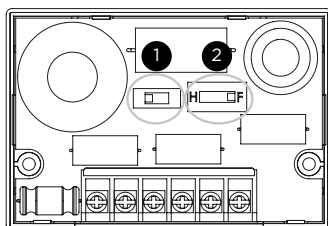
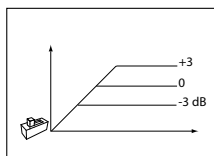
11

ES 165 KE

- 1** Pente de coupe du woofers
Woofers low pass slope



- 2** Réglage du niveau du tweeter
Tweeter level adjustment



12

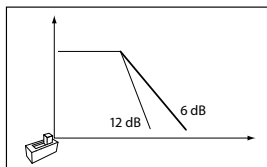
K2 POWER

Manuel d'utilisation / User manual

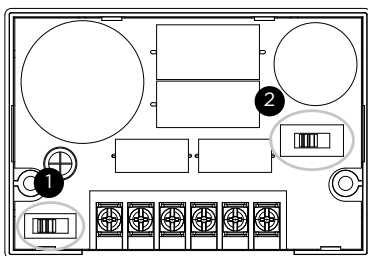
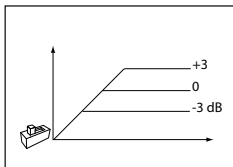
12

ES 165 K2S

- 1 **Pente de coupure du woofer**
Woofer low pass slope



- 2 **Réglage du niveau du tweeter**
Tweeter level adjustment



13

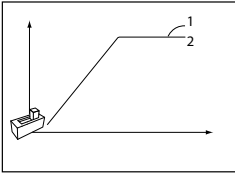
K2 POWER

Manuel d'utilisation / User manual

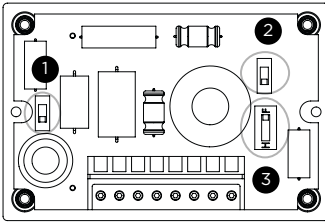
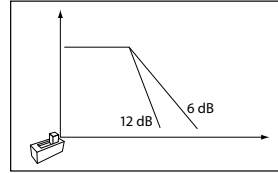
13

ES 165 K2E

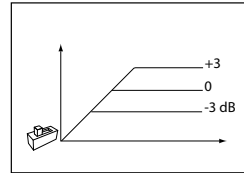
- 1 Réglage du tweeter
Tweeter adjustment
(1=High treble)



- 2 Pente de coupure du woofer
Woofer low pass slope



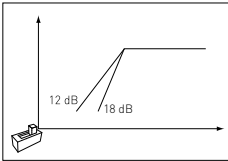
- 3 Pente de coupure du woofer
Woofer low pass slope



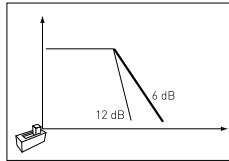
14

ES 165 KX2E

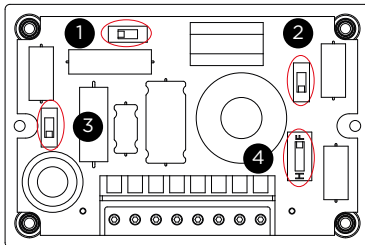
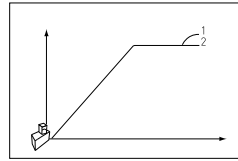
- 1 Pente de coupure du tweeter
Tweeter high pass slope



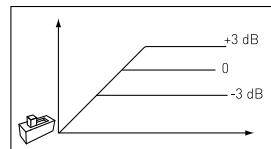
- 2 Pente de coupure du woofer
Woofer low pass slope



- 3 Réglage du tweeter
(1=Extrême aigu)
Tweeter adjustment
(1=High treble)



- 4 Réglage du niveau du tweeter
Tweeter level adjustment



15

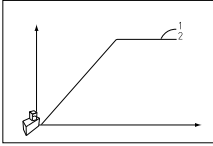
K2 POWER

Manuel d'utilisation / User manual

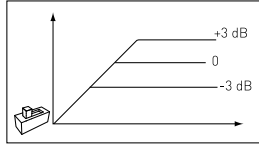
14

ES 165 KX3E

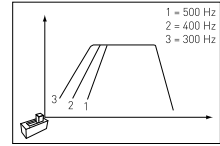
- 1** Réglage du tweeter
(1=Extrême aigu)
*Tweeter adjustment
(1=High treble)*



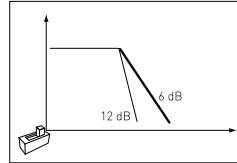
- 2** Réglage du niveau
tweeter
Tweeter level adjustment



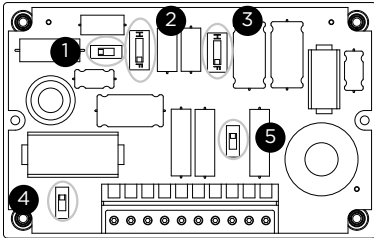
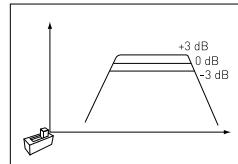
- 3** Réglage du passe-
haut médium
*Midrange high pass
adjustment*



- 4** Pente de coupure du woofer
Woofer low pass slope

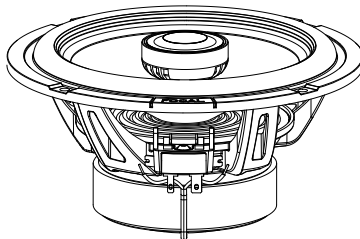


- 5** Réglage du niveau du médium
Midrange level adjustment



16

EC 165 KE



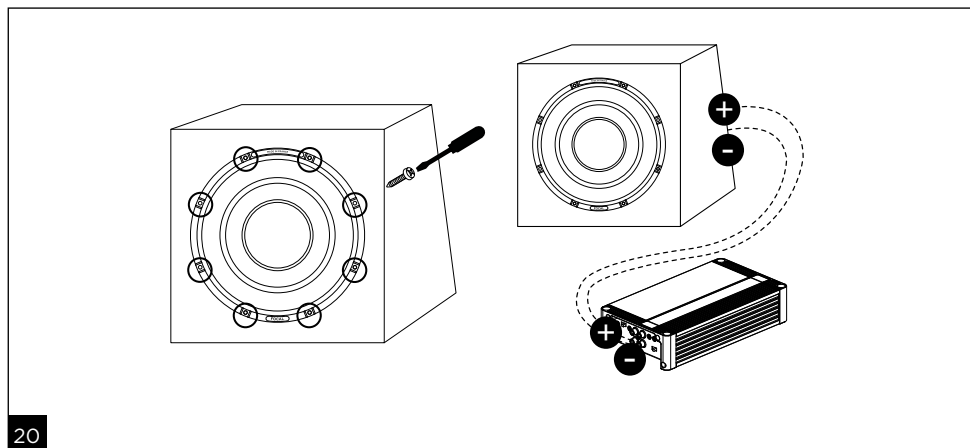
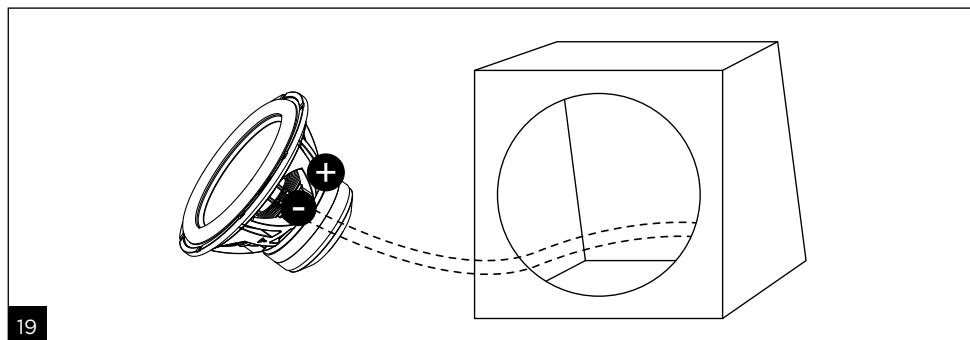
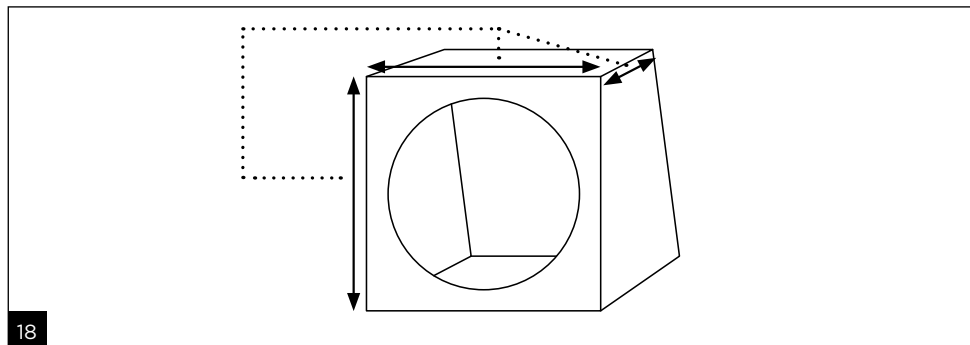
17

K2 POWER

Manuel d'utilisation / User manual

15

SUB 25 KXS / SUB 25 KXE / SUB 30 KXE



K2 POWER

Caractéristiques / Specifications

16

	ES 100 KE
Membrane	K2 Sandwich
Médium	100 mm
Puissance max.	120 W
Puissance nom.	60 W RMS
Sensibilité (2,83 V/1 m)	90 dB
Impédance	4 Ω
Réponse en fréquence	110 Hz - 22 kHz
Diamètre bobine	20 mm
Profondeur	39 mm
Moteur	Néodyme
Suspension	TMD®
Tweeter	Profil "M"
Filtre	12/12 dB (3,5 kHz)
Hauteur bobine	8,5 mm
Niveau tweeter ajustable	+3/0/-3 dB/oct

	ES 100 KE
Cone	K2 Sandwich
Midrange	4" (100mm)
Maximum power	120W
Nominal power	60W RMS
Sensitivity (2.83V/1m)	90dB
Impedance	4Ω
Frequency response	110Hz-22kHz
Voice-coil diameter	3/4" (20mm)
Depth	1½" (39mm)
Magnet	Neodymium
Suspension	TMD®
Tweeter	M-Shaped
Crossover	12/12dB (3.5kHz)
Voice-coil height	3/8" (8.5mm)
Adjustable tweeter level	+3/0/-3dB/oct

K2 POWER

Caractéristiques / Specifications

17

	ES 165 KE
Membrane	K2 Sandwich
Woofers	165 mm
Puissance max.	200 W
Puissance nom.	100 W RMS
Sensibilité (2,83 V/1 m)	91 dB
Impédance	4 Ω
Réponse en fréquence	60 Hz - 22 kHz
Diamètre bobine	32 mm
Profondeur	74 mm
Moteur	Ferrite
Suspension	TMD®
Tweeter	Profil "M"
Filtre	6 - 12/12 dB (3 kHz)
Hauteur bobine	15 mm
Niveau tweeter ajustable	+3/0/-3 dB/oct

	ES 165 KE
Cone	K2 Sandwich
Woofers	6 ¹ / ₂ " (165mm)
Maximum power	200W
Nominal power	100W RMS
Sensitivity (2.83V/1m)	91dB
Impedance	4Ω
Frequency response	60Hz-22kHz
Voice-coil diameter	1 ¹ / ₄ " (32mm)
Depth	3" (74mm)
Magnet	Ferrite
Suspension	TMD®
Tweeter	M-Shaped
Crossover	6-12/12dB (3kHz)
Voice-coil height	5/8" (15mm)
Adjustable tweeter level	+3/0/-3dB/oct

K2 POWER

Caractéristiques / Specifications

18

	ES 165 K2E
Membrane	K2 Sandwich
Woofers	165 mm
Puissance max.	200 W
Puissance nom.	100 W RMS
Sensibilité (2,83 V/1 m)	93 dB
Impédance	2 Ω
Réponse en fréquence	60 Hz - 22 kHz
Diamètre bobine	32 mm
Profondeur	74 mm
Moteur	Ferrite
Suspension	TMD®
Tweeter	Profil "M"
Filtre	6 - 12/12 dB (3,5 kHz)
Hauteur bobine	15 mm
Niveau tweeter ajustable	+3/0/-3 dB/oct

	ES 165 K2E
Cone	K2 Sandwich
Woofers	6 ¹ / ₂ " (165mm)
Maximum power	200W
Nominal power	100W RMS
Sensitivity (2.83V/1m)	93dB
Impedance	2Ω
Frequency response	60Hz - 22kHz
Voice-coil diameter	1 ¹ / ₄ " (32mm)
Depth	3" (74mm)
Magnet	Ferrite
Suspension	TMD®
Tweeter	M-Shaped
Crossover	6-12/12dB (3.5kHz)
Voice-coil height	5/8" (15mm)
Adjustable tweeter level	+3/0/-3dB/oct

K2 POWER

Caractéristiques / Specifications

19

	ES 165 KX3E (Woofer)	ES 165 KX3E (Médium)
Membrane	K2 Sandwich	K2 Sandwich
Diamètre	165 mm	100 mm
Puissance max.	240 W	100 W
Puissance nom.	120 W RMS	50 W RMS
Sensibilité (2,83 V/1 m)	93 dB	88 dB
Impédance	4 Ω	4 Ω
Réponse en fréquence	45 Hz - 32 kHz	45 Hz - 32 kHz
Diamètre bobine	40 mm	20 mm
Profondeur	76 mm	33,5 mm
Moteur	Ferrite	Ferrite
Suspension	TMD*	TMD*
Tweeter	Aluminium, profil "M"	Aluminium, profil "M"
Filtre	6 - 12/12/12 dB (3/4/500/3/5 kHz)	6 - 12/12/12 dB (3/4/500/3/ 5 kHz)
Niveau tweeter ajustable	+3/0/-3 dB/oct	+3/0/-3 dB/oct

	ES 165 KX3E (Woofer)	ES 165 KX3E (Midrange)
Cone	K2 Sandwich	K2 Sandwich
Diameter	6 ^{1/2} " (165mm)	4" (100mm)
Maximum power	240W	100W
Nominal power	120W RMS	50W RMS
Sensitivity (2.83V/1m)	93dB	88dB
Impedance	4Ω	4Ω
Frequency response	45Hz-32kHz	45Hz - 32kHz
Voice-coil diameter	2" (40mm)	3 ⁴ " (20mm)
Depth	3" (76mm)	1 ¹ / ₄ " (33.5mm)
Magnet	Ferrite	Ferrite
Suspension	TMD*	TMD*
Tweeter	Aluminium, M-Shaped	Aluminium, M-Shaped
Crossover	6-12/12/12dB (3/4/500/3/5kHz)	6-12/12/12dB (3/4/500/3/5kHz)
Adjustable tweeter level	+3/0/-3dB/oct	+3/0/-3dB/oct

K2 POWER

Caractéristiques / Specifications

20

	EC 165 KE
Membrane	K2 Sandwich
Woofers	165 mm
Puissance max.	160 W
Puissance nom.	80 W RMS
Sensibilité (2,83 V/1 m)	93 dB
Impédance	4 Ω
Réponse en fréquence	60 Hz - 22 kHz
Diamètre bobine	25 mm
Profondeur	74 mm
Moteur	Ferrite
Suspension	TMD®
Tweeter	Profil "M"
Filtre	Intégré
Hauteur bobine	15 mm

	EC 165 KE
Cone	K2 Sandwich
Woofers	6 ¹ / ₂ "(165mm)
Maximum power	160W
Nominal power	80W RMS
Sensitivity (2.83V/1m)	93dB
Impedance	4Ω
Frequency response	60Hz-22kHz
Voice-coil diameter	1" (25mm)
Depth	3" (74mm)
Magnet	Ferrite
Suspension	TMD®
Tweeter	M-Shaped
Crossover	Integrated
Voice-coil height	5/8" (15mm)

K2 POWER

Caractéristiques / Specifications

21

	ES 165 KX2E
Membrane	K2 Sandwich
Woofers	165 mm
Puissance max.	240 W
Puissance nom.	120 W RMS
Sensibilité (2,83 V/1 m)	92,5 dB
Impédance	2 Ω
Réponse en fréquence	55 Hz - 32 kHz
Diamètre bobine	40 mm
Profondeur	76 mm
Moteur	Ferrite
Suspension	TMD®
Tweeter	Profil "M"
Filtre	6 - 12/12 - 18 dB (3 kHz)
Hauteur bobine	16,5 mm
Niveau tweeter ajustable	+3/0/-3 dB/oct

	ES 165 KX2E
Cone	K2 Sandwich
Woofers	6 ¹ / ₂ " (165mm)
Maximum power	240W
Nominal power	120W RMS
Sensitivity (2.83V/1m)	92.5dB
Impedance	2Ω
Frequency response	55Hz-32kHz
Voice-coil diameter	2" (40mm)
Depth	3" (76mm)
Magnet	Ferrite
Suspension	TMD®
Tweeter	M-Shaped
Crossover	6-12/12-18dB (3kHz)
Voice-coil height	5/8" (16.5mm)
Adjustable tweeter level	+3/0/-3dB/oct

K2 POWER

Caractéristiques / Specifications

22

	ES 165 K2S
Membrane	K2 Sandwich
Woofers	165 mm
Puissance max.	140 W
Puissance nom.	70 W RMS
Sensibilité (2,83 V/1 m)	88 dB
Impédance	2 Ω
Réponse en fréquence	60 Hz - 22 kHz
Diamètre bobine	32,5 mm
Moteur	Ferrite
Suspension	TMD®
Tweeter	Profil "M"
Filtre	6 - 12/12 dB (3 kHz)
Hauteur bobine	13 mm
Niveau tweeter ajustable	+3/0/-3 dB/oct

	ES 165 K2S
Cone	K2 Sandwich
Woofers	6 ^{1/2"} (165mm)
Maximum power	140W
Nominal power	70W RMS
Sensitivity (2.83V/1m)	88dB
Impedance	2Ω
Frequency response	60Hz-22kHz
Voice-coil diameter	1 ^{1/4"} (32.5mm)
Magnet	Ferrite
Suspension	TMD®
Tweeter	M-Shaped
Crossover	6-12/12dB (3kHz)
Voice-coil height	1/2" (13mm)
Adjustable tweeter level	+3/0/-3dB/oct

K2 POWER

Caractéristiques / Specifications

23

	SUB 25 KXE
Membrane	K2 Sandwich
Subwoofer	250 mm
Puissance max.	1200 W
Puissance nom.	600 W RMS
Sensibilité (2,83 V/1 m)	84,5 dB
Impédance	2 x 4 Ω
Réponse en fréquence	25 Hz - 5 kHz
Diamètre bobine	65 mm
Profondeur	172 mm
Moteur	Ferrite
Hauteur bobine	55 mm

	SUB 25 KXE
Cone	K2 Sandwich
Subwoofer	10" (250mm)
Maximum power	1200W
Nominal power	600W RMS
Sensitivity (2.83V/1m)	84.5dB
Impedance	2x4 Ω
Frequency response	25Hz-5kHz
Voice-coil diameter	2 ^{1/2} " (65mm)
Depth	6 ^{3/4} " (172mm)
Magnet	Ferrite
Voice-coil height	2" (55mm)

K2 POWER

Caractéristiques / Specifications

24

	SUB 25 KXS
Membrane	K2 Sandwich
Subwoofer	250 mm
Puissance max.	700 W
Puissance nom.	350 W RMS
Sensibilité (2,83 V/1 m)	84,5 dB
Impédance	4 Ω
Réponse en fréquence	25 Hz - 5 kHz
Diamètre bobine	45 mm
Moteur	Neodymium
Hauteur bobine	32 mm

	SUB 25 KXS
Cone	K2 Sandwich
Subwoofer	10" (250mm)
Maximum power	700W
Nominal power	350W RMS
Sensitivity (2.83V/1m)	84.5dB
Impedance	4Ω
Frequency response	25Hz-5kHz
Voice-coil diameter	1 ³ / ₄ " (45mm)
Magnet	Neodymium
Voice-coil height	1 ¹ / ₄ " (32mm)

K2 POWER

Caractéristiques / Specifications



25

	SUB 30 KXE
Membrane	K2 Sandwich
Subwoofer	300 mm
Puissance max.	1600 W
Puissance nom.	800 W RMS
Sensibilité (2,83 V/1 m)	86,5 dB
Impédance	2 x 4 Ω
Réponse en fréquence	25 Hz - 5 kHz
Diamètre bobine	65 mm
Profondeur	172 mm
Moteur	Ferrite
Hauteur bobine	55 mm

	SUB 30 KXE
Cone	K2 Sandwich
Subwoofer	12" (300mm)
Maximum power	1600W
Nominal power	800W RMS
Sensitivity (2.83V/1m)	86.5dB
Impedance	2x4 Ω
Frequency response	25Hz-5kHz
Voice-coil diameter	2 ^{1/2} " (65mm)
Depth	6 ^{3/4} " (172mm)
Magnet	Ferrite
Voice-coil height	2" (55mm)

À LIRE EN PREMIER !

INSTRUCTIONS DE SÉCURITÉ IMPORTANTES !

	<p>Symbole de mise en garde. Ce symbole est destiné à prévenir l'utilisateur de la présence d'instructions importantes mentionnées et relatives à la manipulation, la mise en œuvre et l'entretien de l'appareil.</p>	
<ol style="list-style-type: none"> 1. Lire ces instructions. 2. Conserver ces instructions. 3. Tenir compte de toutes les mises en garde. 4. Suivre toutes les instructions. 5. Ne pas utiliser cet appareil à proximité de l'eau. 6. Après avoir déballé le produit, veiller à ne pas laisser l'emballage à portée des enfants. Il présente un risque de suffocation. 7. Ne jamais utiliser des produits chimiques ou détergents abrasifs pour nettoyer l'appareil. Nettoyer uniquement avec un chiffon sec. 8. N'obstruer aucun orifice de ventilation sous peine d'altérer la qualité sonore de l'appareil. 9. Lors de son stockage, l'appareil ne doit pas être soumis à une température inférieure à - 20°C, ni supérieure à 80°C. En fonctionnement, la plage de température de l'appareil est comprise entre - 10°C et 50°C. 10. Si le produit dégage de la fumée ou une odeur inhabituelle, couper immédiatement l'alimentation électrique (couper le contact et retirer la clé) et cesser de l'utiliser. Contacter votre revendeur dès que possible. 11. N'activer aucune fonction susceptible de détourner votre attention lors de la conduite du véhicule. Les fonctions ou réglages qui requièrent une attention prolongée ne doivent être exploités qu'à l'arrêt complet du véhicule. Il y a un risque d'accident. 12. Ne pas écouter les enceintes à un niveau sonore élevé de manière à pouvoir entendre les bruits extérieurs lors de la conduite du véhicule. 	<ol style="list-style-type: none"> 13. Si des cordons ou faisceaux sont fournis, les utiliser de façon adéquate comme mentionné dans la notice sans les remplacer, ni les modifier. 14. Si le kit ou faisceau comprend un fusible, ce dernier ne doit être remplacé que par un fusible de même calibre. 15. Ne pas tenter pas de réparer cet appareil par vos propres moyens. L'ouverture de cet appareil peut vous exposer à des tensions dangereuses ou à d'autres risques. 16. Toute tâche de maintenance doit être réalisée par un personnel qualifié. Une maintenance est nécessaire à la suite de tout dommage occasionné à l'appareil tel que le déversement de liquide ou l'insertion d'objets à l'intérieur de l'appareil, l'exposition à la pluie, le mauvais fonctionnement ou la chute de l'appareil. 17. Lorsque le remplacement de composants est nécessaire, s'assurer que le technicien de maintenance utilise les composants spécifiés par le fabricant ou présentant des caractéristiques identiques à l'exemplaire d'origine. Des composants non-conformes peuvent provoquer incendies, chocs électriques ou autres risques. 18. Après toute intervention ou réparation sur l'appareil, demander au technicien de maintenance de procéder à des tests afin de vérifier que le produit fonctionne en toute sécurité. 	<ol style="list-style-type: none"> 19. Si un caisson de basses est installé dans le véhicule, il est primordial de le sécuriser en le fixant fermement. Nous recommandons de fixer le caisson au plancher ou au châssis du véhicule par sécurité. S'il n'est pas fixé correctement, il pourrait être un projectile en cas d'accident. C'est d'autant plus important si le caisson est installé dans une voiture à hayon, un break, un véhicule utilitaire ou un van. 20. Certains utilisateurs n'ont pas l'autonomie suffisante pour utiliser le produit seuls sans danger. En particulier, les enfants âgés de moins de 14 ans et les personnes présentant certaines déficiences doivent être impérativement surveillés et/ou accompagnés lors de l'utilisation de l'appareil. 21. Afin d'éviter des dommages auditifs éventuels, ne pas écouter les enceintes à un niveau sonore élevé pendant une longue durée. L'écoute d'enceintes à forte puissance peut endommager l'oreille de l'utilisateur et entraîner des troubles auditifs (surdité temporaire ou définitive, bourdonnements d'oreille, acouphènes, hyperacousie). L'exposition des oreilles à un volume excessif (supérieur à 85 dB) pendant plus d'une heure peut endommager l'ouïe irréversiblement.
		



Les modalités d'installation et de fixation des enceintes sur quelque surface qu'elle soit (support, ancrage au sol, etc.) répondent à des conditions et normes d'installation, d'aménagement, de sécurité et de câblage en vigueur applicables aux surfaces et/ou supports concernés. De plus, les produits peuvent vibrer et endommager les supports sur lesquels ils sont fixés. C'est la raison pour laquelle l'opération d'installation doit être effectuée par un professionnel qualifié, connaissant les normes d'installation et de sécurité. Focal ne fournit aucune garantie de destination à un support ou une installation donnée, la mise en œuvre de l'installation des enceintes relevant du seul client. Focal ne saurait donc être tenue responsable à quelque titre que ce soit en cas d'accident, accident et/ou toute autre conséquence ou dommage de quelque nature qu'il soit lié à l'installation des enceintes.

K2 POWER

Manuel d'utilisation

Pour faciliter la garantie Focal-JMLab,
il est maintenant possible d'enregistrer son produit en ligne : www.focal.com/garantie



Vous venez d'acquérir un produit Focal et nous vous en remercions. Bienvenue dans notre univers, celui de la Haute-Fidélité. Innovation, tradition, excellence et plaisir sont nos valeurs ; notre seul objectif est de vous offrir un son pur, fidèle et riche. Afin d'exploiter toutes les performances de votre produit, nous vous conseillons de lire les instructions de ce livret, puis de le conserver soigneusement pour pouvoir vous y référer ultérieurement.

Recommandations importantes

En premier lieu, vérifier l'espace disponible pour l'encastrement des haut-parleurs (se reporter aux plans sur l'emballage), puis procéder aux découpes. Dans le cas d'un montage en emplacement d'origine, vérifier qu'il y ait suffisamment d'espace entre le haut-parleur et la grille de protection.

- Tenir les haut-parleurs à l'écart des copeaux métalliques et des poussières lors des découpes.
- Nettoyer soigneusement avant de procéder au des haut-parleurs.
- S'assurer qu'aucun objet ne traverse la grille, cela pourrait endommager les haut-parleurs.

Choix de l'amplificateur

Ce n'est pas l'excès de puissance d'un amplificateur qui risque de détériorer l'enceinte et les haut-parleurs, mais au contraire un défaut de puissance. L'utilisation d'un amplificateur délivrant une puissance 20% supérieure à la puissance totale de l'installation est recommandée pour éviter toute surcharge ou endommagement des produits. Votre revendeur saura vous aiguiller, en fonction de vos goûts et de votre budget.

Veiller à respecter les recommandations de votre amplificateur afin de brancher correctement chaque produit de la ligne K2 Power.

Câblage avant l'installation

Vous ne pourrez envisager le montage de vos produits qu'après branchement à l'aide du bornier se trouvant sur les haut-parleurs (fig. 1, 2). Nous vous conseillons d'utiliser du câble avec un repère de manière à respecter la polarité des haut-parleurs (+/-).

Câblage bi-amplification

Dans le cadre d'une bi-amplification d'un kit 2 voies (amplificateur 4 canaux), veiller à suivre la (fig. 3, 4). Dans le cadre d'une bi-amplification d'un kit 3 voies (amplificateur 4 canaux), veiller à suivre la (fig. 5, 6, 7).

Installation

Veiller à utiliser des vis adaptées afin de ne pas endommager votre caisson, les garnitures de votre véhicule ou d'autres de ses composants (fig. 8).

Positionnement des enceintes

Les haut-parleurs de la gamme ont été étudiés pour restituer le plus fidèlement possible toutes les formes de musiques. Il convient néanmoins d'observer quelques règles simples pour optimiser leurs performances, garantir un bon équilibre tonal et une image sonore réaliste.

SUB 25 KXS / SUB 25 KXE / SUB 30 KXE

Il est essentiel d'incorporer le subwoofer dans un caisson dont les dimensions sont adaptées, afin d'obtenir un volume interne approprié qui permettra de maximiser les performances du haut-parleur sélectionné (fig. 18). Veiller à utiliser des vis adaptées afin de ne pas endommager votre caisson, le plancher de votre véhicule ou d'autres de ses composants (fig. 20). Connecter votre subwoofer à l'amplificateur à l'aide du bornier se trouvant sur le côté du haut-parleur (fig. 20). Veiller à ce que le subwoofer soit dirigé vers un espace dégagé afin d'obtenir de meilleures performances acoustiques.

PRÉCAUTIONS PARTICULIÈRES

Entretien

L'entretien des haut-parleurs K2 Power se limite à un dépoussiérage à l'aide d'un chiffon sec. Si la grille est tâchée, nous vous recommandons simplement l'utilisation d'un chiffon humide. Ne jamais utiliser de solvants, détergents, alcools ou produits corrosifs, grattoirs ou ustensiles à récurer pour nettoyer la surface des haut-parleurs.

Période de rodage

Les haut-parleurs utilisés sont des éléments mécaniques complexes qui exigent une période d'adaptation pour fonctionner au mieux de leurs possibilités. Cette période de rodage varie selon les conditions rencontrées et peut se prolonger sur quelques semaines. Pour accélérer cette opération, nous vous conseillons de faire fonctionner vos haut-parleurs une vingtaine d'heures à niveau moyen. Une fois les caractéristiques des haut-parleurs totalement stabilisées, vous pourrez profiter intégralement des performances de vos produits de la ligne K2 Power.



Conditions de garantie

En cas de problème, s'adresser à votre revendeur Focal.

La garantie légale de conformité pour la France sur tout matériel Focal est de 2 ans à partir de la date d'achat. En cas de non-conformité du matériel, celui-ci doit être expédié, dans son emballage d'origine ou dans un emballage équivalent de nature à assurer sa parfaite protection durant le transport, au revendeur qui analysera le matériel et déterminera la nature de la panne. Si celui-ci est sous garantie et que les conditions de déclenchement de la garantie sont réunies, le matériel vous sera réparé ou remplacé selon les conditions applicables en matière de garantie légale à la date d'achat de l'appareil. Dans le cas contraire, un devis de réparation vous sera proposé. La garantie ne couvre pas les dommages résultant d'une mauvaise utilisation ou d'un branchement incorrect (bobines mobiles brûlées par exemple...). En dehors de la France, le matériel Focal est couvert par une garantie dont les conditions sont fixées ou mises en œuvre localement par le distributeur officiel Focal de chaque pays, conformément aux lois en vigueur sur le territoire concerné.

READ FIRST!

IMPORTANT SAFETY INSTRUCTIONS!

	<p>Warning symbol. This symbol is designed to warn the user of the presence of important instructions mentioned and relating to the handling, operation and maintenance of the device.</p>	
<ol style="list-style-type: none"> 1. Read these instructions. 2. Keep these instructions. 3. Heed all warnings. 4. Follow all the instructions. 5. Do not use this device near water. 6. After removing the product from its packaging, keep the packaging out of the reach of children. It poses a suffocation risk. 7. Never use chemical products or abrasive detergents to clean the device. Clean with a dry cloth only. 8. Do not obstruct ventilation openings, as this may alter the sound quality of the device. 9. During storage, the device should not be exposed to temperatures below 20°C or above 80°C. The operating temperature range for the device is between -10°C and 50°C. 10. If the product emits smoke or an unusual smell, immediately turn off the power supply (turn off the ignition and remove the key) and stop using it. Contact your retailer as soon as possible. 11. Do not turn on any function likely to distract you when driving. Functions or settings that require prolonged attention should only be used when the vehicle is at a complete stop. There is a risk of accident. 12. Do not listen to the loudspeakers at a high volume, so that you can hear external noise when driving. 13. If cords or connectors are supplied, use them properly as described in the user manual without replacing them or modifying them. 14. If the kit or connector includes a fuse, it must only be replaced by a fuse of the same rating. 	<ol style="list-style-type: none"> 15. Do not attempt to repair this device yourself. Opening the device may expose you to dangerous voltages or other risks. 16. All maintenance tasks should be performed by a qualified professional. Maintenance is required in case of any kind of damage to the device (spillages or objects inserted into the device, exposure to rain, if the device malfunctions or is dropped, etc.). 17. When replacement components are needed, make sure that the maintenance technician uses the components recommended by the manufacturer or components with exactly the same technical features as the original product. Using non-compliant components could cause fires, electric shocks or other risks. 18. After any maintenance or repair work on the device, ask the maintenance technician to test it to check that it is working safely. 19. If a subwoofer is installed in the vehicle, it is essential to secure it by attaching it solidly. We recommend attaching the subwoofer to the floor or chassis of the vehicle for safety. If it is not properly secured, it could become a projectile in the event of an accident. This is even more important if the subwoofer is installed in a hatchback, a station wagon, a utility vehicle or a van. 	<ol style="list-style-type: none"> 20. Some users who are not self-sufficient enough to use the product on their own without danger. In particular, children under 14 or people with some types of disabilities must be supervised and/or accompanied when using the device. 21. To avoid damaging your hearing, do not listen to loudspeakers at high volumes for long periods of time. Listening to loudspeakers at high volumes can cause damage to the user's ears and may lead to hearing problems (temporary or permanent deafness, buzzing in the ears, tinnitus, hyperacusis). Exposure to excessive volumes (over 85dB) for more than one hour can cause irreparable damage to your hearing. <div style="text-align: center;">  </div>



The methods of installing and mounting loudspeakers to any surface (bracket, ground anchoring, etc.) depend on the conditions and standards of installation, refurbishment, safety and cabling in force and applicable to the surfaces and/or brackets involved. In addition, the products may vibrate and damage the brackets onto which they are mounted. For this reason, the installation operations must be performed by a qualified professional who is familiar with installation and safety standards. Focal does not provide any end-of-use warranty for a given bracket or installation, as installing the loudspeakers is the customer's sole responsibility. Focal is therefore not liable in any capacity whatsoever in the event of incident, accident and/or any other result or damage of any kind related to the installation of loudspeakers.

K2 POWER

User manual

30

EN

To facilitate the Focal-JMLab warranty,
it is now possible to register your product online at: www.focal.com/warranty



Thank you for purchasing a Focal product. Welcome to our High-Fidelity world. Our values are innovation, tradition, excellence and pleasure; our one and only aim is to bring you a sound that is rich, pure and true. To get the most out of your product, we recommend that you read the instructions in this booklet, then store it in a safe place to refer to in the future if needed.

Important recommendations

First of all, check the space available for fitting the speaker drivers (refer to the plans on the packaging) then proceed with the cutting required. If mounted in the factory location, check that there is sufficient space between the speaker driver and the protective grille.

- Keep the speaker drivers clear of any metal shavings and dust particles during the cutting process.
- Clean thoroughly before fitting the speaker drivers.
- Ensure that there are no objects positioned across the grille, as this could damage the speaker drivers.

Choosing an amplifier

It is not an excess of amplifier power that can damage your loudspeaker and drivers, but rather a lack of power. It is recommended to use an amplifier that delivers 20% more power than the system's total power to avoid a surge or damage to the products. Your dealer will be able to guide you, depending on your tastes and budget.

Ensure that you follow the recommendations for your amplifier in order to correctly connect each product from the K2 Power line.

Pre-installation wiring

You will only be able to begin fitting your products once you have connected them using the terminal block on the speaker drivers (fig. 1, 2). We recommend using a cable with a marker to ensure the polarity of the speaker drivers is respected (+/-).

Bi-amplification cabling

In a bi-amplified 2-way kit (4-channel amplifier), make sure you follow (fig. 3, 4). In a bi-amplified 3-way kit (4-channel amplifier), make sure you follow (fig. 5, 6, 7).

Installation

Please use suitable screws to avoid damaging your sub, your vehicle trim or any of its other components (fig. 8).

Loudspeaker positioning

The loudspeakers in the range have been designed to deliver the most faithful sound reproduction for any style of music. Nonetheless, a few simple rules should be followed to optimise their performance and to guarantee good tonal balance and a realistic sound image.

SUB 25 KXS / SUB 25 KXE / SUB 30 KXE

It is essential that the subwoofer is contained within an enclosure of suitable dimensions, to create an appropriate internal volume that will maximise the performance of the selected speaker driver (fig. 18). Please use suitable screws to avoid damaging your sub, the floor of your vehicle or any of its other components (fig. 20). Connect your subwoofer to the amplifier using the terminal block located on the side of the speaker driver (fig. 20). Ensure that the subwoofer is pointing towards an open space in order to achieve the best performance.

SPECIAL PRECAUTIONS

Maintenance

To look after the K2 Power speaker drivers, simply dust using a dry cloth. If the grille is marked, we recommend that you use just a damp cloth. Never use solvents, detergents, alcohol or corrosive products, scrapers or scouring utensils to clean the surface of the speaker drivers.

K2 POWER

User manual



Running-in period

The speaker drivers used are complex mechanical components that require a running-in period to operate at their best. This running-in period varies depending on the conditions in question and may take several weeks. To reduce this time, we recommend operating your speaker drivers for about 20 hours at a moderate volume. Once the speaker drivers' characteristics have fully stabilised, you will be able to enjoy the performance of your K2 Power products to the full.

Warranty terms and conditions

All Focal loudspeakers are covered by guarantee drawn up by the official Focal distributor in your country. Your distributor can provide all details concerning the conditions of guarantee. Guarantee cover extends at least to that granted by the legal guarantee in force in the country where the original purchase invoice was issued.

BITTE ZUERST LESEN! WICHTIGE SICHERHEITSMASSNAHMEN!

	<p>Warnsymbol. Dieses Symbol soll den Benutzer auf wichtige Hinweise aufmerksam machen, die sich auf die Handhabung, den Betrieb und die Wartung des Geräts beziehen.</p>	
<ol style="list-style-type: none"> 1. Lesen Sie diese Anleitung sorgfältig durch. 2. Bewahren Sie diese Anleitung gut auf. 3. Beachten Sie alle Warnhinweise. 4. Befolgen Sie sämtliche Anweisungen. 5. Verwenden Sie dieses Gerät nicht in der Nähe von Wasser. 6. Achten Sie nach dem Auspacken darauf, dass sich die Verpackung außer Reichweite von Kindern befindet. Es besteht Erstreckungsgefahr. 7. Verwenden Sie niemals Chemikalien oder scheuernde Reinigungsmittel, um das Gerät zu reinigen. Reinigen Sie das Gerät nur mit einem trockenen Tuch. 8. Blockieren Sie keine Lüftungsöffnungen, da sonst die Klangqualität des Geräts beeinträchtigt wird. 9. Bei der Lagerung sollte das Gerät keinen Temperaturen unter - 20° C und über 80° C ausgesetzt werden. Im Betrieb liegt der Temperaturbereich des Geräts zwischen - 10° C und 50° C. 10. Wenn das Produkt Rauch oder einen ungewöhnlichen Geruch entwickelt, schalten Sie sofort den Strom ab (Zündung ausschalten und Schlüssel abziehen) und verwenden Sie es nicht mehr. Wenden Sie sich so schnell wie möglich an Ihren Händler. 11. Aktivieren Sie keine Funktionen, die Ihre Aufmerksamkeit beim Fahren des Fahrzeugs ablenken könnten. Funktionen oder Einstellungen, die längere Aufmerksamkeit erfordern, dürfen nur bei völligem Stillstand des Fahrzeugs bedient werden. Es besteht Unfallgefahr. 12. Stellen Sie die Lautstärke so ein, dass Sie beim Fahren des Fahrzeugs Außengeräusche wahrnehmen können. 	<ol style="list-style-type: none"> 13. Wenn Kabel oder Kabelbäume im Lieferumfang enthalten sind, verwenden Sie sie ordnungsgemäß wie in dieser Anleitung beschrieben, ohne diese zu ersetzen oder zu modifizieren. 14. Wenn der Bausatz oder der Kabelbaum eine Sicherung enthält, darf diese nur durch eine Sicherung gleichen Nennwerts ersetzt werden. 15. Versuchen Sie nicht, dieses Gerät selbst zu reparieren. Wenn Sie dieses Gerät öffnen, können Sie sich gefährlichen Spannungen oder anderen Gefahren aussetzen. 16. Sämtliche Wartungsarbeiten müssen von qualifiziertem Personal durchgeführt werden. Nach jeder Beschädigung des Geräts, wie wenn Flüssigkeit verschüttet wurde bzw. Gegenstände in das Gerät eingeführt wurden, das Gerät Regen oder Feuchtigkeit ausgesetzt wurde, nicht normal funktioniert oder heruntergefallen ist, ist eine Wartung erforderlich. 17. Wenn ein Austausch von Komponenten erforderlich ist, stellen Sie sicher, dass der Servicetechniker vom Hersteller angegebene Komponenten oder Komponenten mit identischen Merkmalen wie die des Originalgeräts verwendet. Nicht konforme Komponenten können Brände, Stromschläge verursachen oder andere Gefahren mit sich bringen. 18. Bitten Sie den Servicetechniker nach jedem Eingriff und jeder Reparatur am Gerät, Tests durchzuführen, um zu gewährleisten, dass das Produkt sicher funktioniert. 19. Bei der Installation eines Subwoofers in Ihrem Fahrzeug ist es wichtig, dass Sie diesen sichern, indem Sie ihn sorgfältig befestigen. 	<p>Wir empfehlen Ihnen, das Gehäuse aus Sicherheitsgründen am Fahrzeugboden oder -rahmen zu befestigen. Wenn es nicht ordnungsgemäß befestigt ist, könnte er bei einem Unfall leicht zu einem Wurfgeschoss werden. Dies gilt insbesondere, wenn das Gehäuse in Autos mit Schrägheck und Heckklappe, einem Kombi, einem Nutzfahrzeug oder einem Van aufgestellt ist.</p> <p>20. Einige Nutzer sind möglicherweise nicht selbstständig genug, um das Produkt sicher allein zu verwenden. Insbesondere Kinder unter 14 Jahren und Personen mit bestimmten Beeinträchtigungen müssen bei der Nutzung des Geräts unbedingt beaufsichtigt und/oder unterstützt werden.</p> <p>21. Um mögliche Hörschäden zu vermeiden, sollten Sie über die Lautsprecher nicht über einen längeren Zeitraum mit hoher Lautstärke hören. Das Hören über Lautsprecher kann das Ohr des Benutzers schädigen und Hörprobleme verursachen (vorübergehende oder dauerhafte Taubheit, Ohrensausen, Tinnitus, Hyperakusis).</p> <p>Wenn die Ohren länger als eine Stunde übermäßiger Lautstärke (mehr als 85 dB) ausgesetzt werden, kann dies zu irreversiblen Hörschäden führen.</p> <div style="text-align: center;">  </div>



Die Montageart und die Befestigung der Lautsprecher auf jedweder Fläche (Ständer, Bodenverankerung usw.) müssen den für die betreffenden Flächen und/oder Träger geltenden Bedingungen und Normen für Installation, Anordnung, Sicherheit und Verkabelung entsprechen. Darüber hinaus können die Produkte vibrieren und die Träger, auf denen sie befestigt sind, beschädigen. Aus diesem Grund muss der Montagevorgang von einem qualifizierten Fachmann durchgeführt werden, der mit den Installations- und Sicherheitsnormen vertraut ist. Focal gibt keine Garantie für den Bestimmungsort einer bestimmten Halterung oder Montage, wobei die Durchführung der Montage der Lautsprecher in der alleinigen Verantwortung des Kunden liegt. Focal kann daher im Falle eines Vorfalls, Unfalls und/oder anderer Folgen oder Schäden jeglicher Art im Zusammenhang mit der Montage der Lautsprecher in keiner Weise verantwortlich gemacht

K2 POWER

Gebrauchsanweisung

33

Zur Erleichterung der Focal-JMLab-Garantie können Sie Ihr Produkt ab sofort online registrieren: www.focal.com/warranty



DE

Sie haben soeben ein Focal-Produkt erworben, und wir möchten uns bei Ihnen dafür bedanken. Willkommen in unserer Welt der hohen Wiedergabequalität. Innovation, Tradition, Exzellenz und Genuss sind unsere Werte; und es ist unser einziges Ziel, Ihnen ein reines, treues und reichhaltiges Klangvergnügen zu vermitteln. Um den vollen Leistungsumfang dieses Produkts zu nutzen, empfehlen wir Ihnen, die in diesem Handbuch enthaltenen Anweisungen aufmerksam durchzulesen und dieses sorgfältig für die spätere Bezugnahme aufzubewahren.

Wichtige Empfehlungen

Überprüfen Sie zunächst den für den Einbau der Lautsprecher verfügbaren Platz (siehe Zeichnungen auf der Verpackung) und fahren Sie anschließend mit dem Zuschnitt fort. Achten Sie bei der Montage am Original-Einbauort darauf, dass zwischen dem Lautsprecher und dem Schutzgitter genügend Platz vorhanden ist.

- Halten Sie die Lautsprecher beim Zuschnitt von Metallspänen und Staub fern.
- Führen Sie eine gründliche Reinigung durch, bevor Sie mit der Montage der Lautsprecher beginnen.
- Achten Sie darauf, dass keine Gegenstände durch das Schutzgitter gelangen, da dies die Lautsprecher beschädigen könnte.

Wahl des Verstärkers

Ihre Lautsprecher können eher durch zu schwache als durch zu starke Verstärker beschädigt werden. Es wird empfohlen, einen Verstärker zu verwenden, der 20 % mehr Leistung als die Gesamtleistung der Anlage liefert, um eine Überlastung oder Beschädigung der Produkte zu vermeiden. Ihr Händler wird Sie nach Ihrem Geschmack und Ihrem Budget beraten. Befolgen Sie die Empfehlungen für Ihren Verstärker, um die Produkte der K2 Power-Serie richtig anzuschließen.

Verkabelung

Sie können Ihre Produkte erst montieren, wenn Sie sie über die Klemme an das Lautsprecherchassis angeschlossen haben (**Abb. 1, 2**). Die korrekte Polarität (+/-) lässt sich beim Verkabeln am einfachsten herstellen, wenn Sie ein Kabel mit entsprechender Markierung verwenden.

Bi-Amping-Verkabelung

Beim Bi-Amping eines 2-Wege-Sets (4-Kanal-Verstärker) beachten Sie bitte (**Abb. 3, 4**). Beim Bi-Amping eines 3-Wege-Sets (4-Kanal-Verstärker) beachten Sie bitte (**Abb. 5, 6, 7**).

Installation

Achten Sie darauf, dass Sie geeignete Schrauben verwenden, um Schäden an Ihrem Gehäuse, den Verkleidungen Ihres Fahrzeugs oder anderen Komponenten zu vermeiden (**Abb. 8**).

Positionierung der Lautsprecher

Die Lautsprecher der Serie wurden für höchstmögliche Klangtreue bei der Wiedergabe aller Musikarten entwickelt. Wir empfehlen jedoch die Beachtung folgender einfacher Regeln, um optimale Leistung, tonale Balance und ein realistisches Klangbild zu gewährleisten.

SUB 25 KXS / SUB 25 KXE / SUB 30 KXE

Es ist wichtig, dass Sie den Subwoofer in ein Gehäuse mit geeigneten Abmessungen einbauen, um ein angemessenes Innenvolumen zu erhalten, das die Leistung des ausgewählten Lautsprechers maximiert (**Abb. 18**). Achten Sie darauf, dass Sie geeignete Schrauben verwenden, um Schäden an Ihrem Gehäuse, den Verkleidungen Ihres Fahrzeugs oder anderen Komponenten zu vermeiden (**Abb. 20**). Verbinden Sie Ihren Subwoofer über die Klemme an der Seite des Lautsprechers mit dem Verstärker (**Abb. 20**). Achten Sie darauf, dass der Subwoofer auf einen freien Raum gerichtet ist, um die beste akustische Leistung zu erzielen.

K2 POWER

Gebrauchsanweisung

34

BESONDERE VORSICHTSMA NAHMEN

Pflege

Zur Pflege der K2 Power-Lautsprecher müssen diese lediglich mit einem trockenen Tuch abgestaubt werden. Falls Flecken auf das Schutzgitter kommen, empfehlen wir Ihnen, ein feuchtes Tuch zu verwenden. Verwenden Sie zum Reinigen der Lautsprecheroberfläche niemals Lösungsmittel, Reinigungsmittel, Alkohol ätzende Produkte oder Scheuerbürsten bzw. Scheuermittel.

Einspielzeit

Die verwendeten Lautsprecher sind komplexe mechanische Bauteile, die eine gewisse Zeit benötigen, um eine optimale Performance zu bieten. Die Einspielzeit hängt von verschiedenen Faktoren ab und kann mehrere Wochen betragen. Um den Vorgang zu beschleunigen, empfehlen wir, etwa zwanzig Stunden Musik auf mittlerer Lautstärke über die Lautsprecher abzuspielen. Nachdem sich die mechanischen Eigenschaften der Lautsprecher vollständig stabilisiert haben, können Sie das gesamte klangliche Potenzial Ihrer Produkte der K2 Power-Serie genießen.

Garantiebedingungen

Im Problemfall wenden Sie sich an Ihren Focal-Händler.

Die gesetzliche Konformitätsgarantie auf alle Focal-Produkte in Frankreich wird für einen Zeitraum von 2 Jahren ab Kaufdatum gewährt. Bei Materialfehlern muss das Produkt in seiner Originalverpackung oder in einer gleichwertigen Verpackung, die einen perfekten Schutz während des Transports gewährleistet, an den Händler gesendet werden, der das Material analysiert und die Art des Defekts feststellt. Wenn dieses unter Garantie steht und die Bedingungen für das Greifen der Garantie erfüllt sind, wird es gemäß den Bedingungen repariert oder ersetzt, die für die gesetzliche Garantie zum Zeitpunkt des Kaufs des Geräts gelten. Andernfalls wird Ihnen ein Kostenvoranschlag für die Reparatur übermittelt. Die Garantie gilt nicht für Schäden aufgrund von Missbrauch oder unsachgemäßem Anschluss (zum Beispiel verbrannte Schwingspulen). Außerhalb Frankreichs sind Focal-Produkte durch eine Garantie abgedeckt, deren Bedingungen lokal durch den offiziellen Focal-Händler in jedem Land gemäß dem anwendbaren Recht des betroffenen Gebiets definiert oder umgesetzt werden.

LEGGERE PRIMA DELL'USO ! IMPORTANTI PRECAUZIONI DI SICUREZZA !

	<p>Simbolo di avvertimento. Questa icona ha lo scopo di avvertire l'utente della presenza di istruzioni importanti, inerenti il trattamento, l'avviamento e la manutenzione del dispositivo.</p>	
<ol style="list-style-type: none"> 1. Leggere le istruzioni. 2. Conservare le istruzioni. 3. Tenere in considerazione tutte le avvertenze. 4. Seguire tutte le istruzioni. 5. Non utilizzare il dispositivo vicino all'acqua. 6. Una volta estratto il prodotto dal suo imballaggio, non lasciare l'imballaggio alla portata dei bambini. Presenta rischi di soffocamento. 7. Non utilizzare mai prodotti chimici o detergenti abrasivi per la pulizia del dispositivo. Pulire esclusivamente con un panno asciutto. 8. Non ostruire nessuna sfciato: c'è il rischio di alterare la qualità sonora del dispositivo. 9. In fase di stoccaggio, il dispositivo non deve essere sottoposto a temperature inferiori a -20°C, né superiori a 80°C. Durante il funzionamento, il range delle temperature del dispositivo è compreso tra -10°C e 50°C. 10. Se il prodotto emette fumo o odori insoliti, spegnere immediatamente l'alimentazione elettrica (interrompendo il contatto e ritirando la chiave) e interrompere l'uso del prodotto. Contattare il prima possibile il proprio rivenditore. 11. Non attivare nessuna funzione che possa distrarre l'attenzione durante la guida del veicolo. Le funzioni o le regolazioni che necessitano di un'attenzione prolungata devono essere utilizzate unicamente al completo arresto del veicolo. Sussistono rischi di incidenti. 12. Non ascoltare i diffusori a un livello sonoro elevato, per sentire i rumori esterni durante la guida del veicolo. 	<ol style="list-style-type: none"> 13. Se il dispositivo viene fornito provvisto di cavi o cablaggi, utilizzarli correttamente come indicato nelle istruzioni, senza sostituirli né modificarli. 14. Se il kit o il cablaggio comprende un fusibile, sostituire quest'ultimo unicamente con un fusibile dello stesso calibro. 15. Non tentare mai di riparare il dispositivo autonomamente. L'apertura di questo dispositivo può esporre l'utente a tensioni pericolose o ad altri rischi. 16. Ogni eventuale operazione di manutenzione deve essere eseguita a opera di personale qualificato. È necessario eseguire la manutenzione del dispositivo in seguito a qualsiasi danno che possa subire, come il versamento di liquidi o l'inserimento di oggetti all'interno del dispositivo, l'esposizione alla pioggia, un cattivo funzionamento o rovesciamento dello stesso. 17. Quando è necessaria la sostituzione di uno o più componenti, accertarsi che il tecnico addetto alla manutenzione utilizzi i componenti indicati dal produttore o ricambi aventi caratteristiche identiche a quelle dell'originale. Componenti non conformi possono provocare incendi, scosse elettriche o comportare altri rischi. 18. Dopo qualsiasi intervento o riparazione del dispositivo, chiedere al tecnico addetto alla manutenzione di eseguire delle prove per verificare il funzionamento in sicurezza del prodotto. 	<ol style="list-style-type: none"> 19. Se si installa la cassa per bassi nel veicolo, è fondamentale assicurarla e fissarla saldamente. Per sicurezza, si raccomanda di fissarla al pianale o al telaio della vettura. Se non è fissata correttamente, potrebbe trasformarsi in un proiettile in caso di incidente. Un corretto fissaggio è ancora più importante se la cassa viene montata su autovetture hatchback, familiari, camioncini o furgoni. 20. Alcuni utenti non posseggono un'autonomia sufficiente per utilizzare il prodotto da soli senza rischi. In particolare, i bambini di età inferiore ai 14 anni e le persone che presentano alcune disabilità dovranno essere tassativamente sorvegliate e/o accompagnate nell'uso del prodotto. 21. Per evitare eventuali danni all'udito, non ascoltare a lungo i diffusori a un livello sonoro alto. L'ascolto di diffusori a un volume elevato può danneggiare l'orecchio dell'utente e generare disturbi all'udito (sordità temporanea o permanente, ronzio, acufeni, iperaucusia). L'esposizione delle orecchie a un volume eccessivo (superiore a 85 dB) per più di un'ora può danneggiare l'udito in modo irreversibile. <div style="text-align: center;">  </div>



Le modalità di installazione e fissaggio dei diffusori su qualsiasi superficie (supporto, ancoraggio a terra, ecc.) dipendono dalle condizioni e dalle norme di installazione, disposizione, sicurezza e cablaggio in vigore, previste per le superfici e/o i supporti interessati. Inoltre, i prodotti possono vibrare, danneggiando i supporti sui quali sono installati. È per questo motivo che le operazioni di installazione devono essere effettuate da professionisti qualificati e adeguatamente formati sulle corrette norme di installazione e sicurezza. Focal non offre alcuna garanzia sulla destinazione di determinati supporti o installazioni, poiché la messa in opera dell'installazione dei diffusori è di esclusiva responsabilità del cliente. Focal non sarà dunque ritenuta responsabile a nessun titolo in caso di incidente, caduta e/o ogni altra conseguenza o danno di qualsiasi natura legati all'installazione dei diffusori.

K2 POWER

Istruzioni per l'uso

36

Per facilitare la garanzia Focal-JMLab,
è ora possibile registrare il proprio prodotto online su: www.focal.com/warranty



La ringraziamo per avere acquistato un prodotto Focal. Le diamo il benvenuto nel nostro l'universo: quello dell'Alta fedeltà. Innovazione, tradizione, eccellenza e piacere sono i nostri valori. E il nostro obiettivo è uno solo: offrire agli ascoltatori un suono puro, fedele e ricco. Per sfruttare al meglio tutte le prestazioni del suo prodotto le consigliamo di leggere le istruzioni di questo libretto e conservarlo con cura per poterlo consultare anche in un secondo tempo.

Raccomandazioni importanti

In primo luogo, verificare lo spazio disponibile per l'installazione degli altoparlanti (fare riferimento agli schemi riportati sulla confezione) e procedere ai tagli necessari. In caso di montaggio nel vano originario, verificare che vi sia spazio sufficiente fra l'altoparlante e la griglia protettiva.

- Tenere gli altoparlanti al riparo da bordi metallici e polvere durante il taglio.
- Pulire con cura prima di procedere al montaggio degli altoparlanti.
- Assicurarsi che nessun oggetto attraversi la griglia, poiché potrebbe danneggiare gli altoparlanti.

Scelta dell'amplificatore

Non è l'eccesso di potenza di un amplificatore che rischia di rovinare il diffusore e gli altoparlanti, bensì la mancanza di potenza. Per evitare sovraccarichi o danni ai prodotti, si raccomanda l'uso di un amplificatore che eroghi una potenza del 20% superiore rispetto alla potenza totale del sistema. Un buon rivenditore saprà orientare nella scelta, in funzione dei gusti e del budget.

Rispettare le raccomandazioni dell'amplificatore per collegare correttamente ogni prodotto della linea K2 Power.

Cablaggio prima dell'installazione

I prodotti possono essere montati solo dopo avere posato i cavi utilizzando il morsetto situato sopra gli altoparlanti (fig. 1, 2). Si consiglia di utilizzare cavi dotati di riferimenti, in modo da rispettare le polarità degli altoparlanti (+/-).

Cablaggio biamplificazione

In caso di biamplificazione di un kit a 2 vie (amplificatore a 4 canali), seguire la (fig. 3, 4). In caso di biamplificazione di un kit a 3 vie (amplificatore a 4 canali), seguire la (fig. 5, 6, 7).

Installazione

Utilizzare viti idonee per non danneggiare la cassa, le guarnizioni del veicolo o altri componenti (fig. 8).

Posizionamento dei diffusori

Gli altoparlanti di questa gamma sono stati progettati per restituire più fedelmente possibile tutte le forme di musica. È tuttavia opportuno rispettare alcune semplici regole per ottimizzarne le prestazioni, garantire un buon equilibrio tonale e ottenere un'immagine sonora realistica.

SUB 25 KXS / SUB 25 KXE / SUB 30 KXE

È essenziale integrare il subwoofer in una cassa di dimensioni idonee, per ottenere un volume interno adeguato e consentire l'ottimizzazione delle prestazioni dell'altoparlante selezionato (fig. 18). Utilizzare viti idonee per non danneggiare la cassa, il pianale del veicolo o altri componenti (fig. 20). Collegare il subwoofer utilizzando il morsetto situato sul fianco dell'altoparlante (fig. 20). Far sì che il subwoofer sia diretto verso uno spazio libero per ottenere le migliori prestazioni sonore.

PRECAUZIONI SPECIALI

Manutenzione

La manutenzione degli altoparlanti K2 Power si limita allo spolvero con un panno asciutto. Se la griglia si macchia, si consiglia semplicemente di pulirla con un panno umido. Non utilizzare mai solventi, detergenti, alcol o prodotti corrosivi, raschietti o altri utensili abrasivi per pulire la superficie degli altoparlanti.

K2 POWER

Istruzioni per l'uso

37

Periodo di rodaggio

Gli altoparlanti utilizzati sono elementi meccanici complessi che richiedono un periodo di adattamento per poter funzionare al meglio delle loro possibilità. Questo periodo di rodaggio varia a seconda delle condizioni specifiche e può durare anche qualche settimana. Per velocizzare questa operazione, si consiglia di tenere in funzione i diffusori per una ventina di ore consecutive, a un livello sonoro medio. Quando le caratteristiche degli altoparlanti si sono completamente stabilizzate, le prestazioni della linea K2 Power offriranno le loro prestazioni ottimali.



Condizioni di garanzia

In caso di problemi, rivolgersi al proprio rivenditore Focal.

La garanzia di conformità legale per la Francia su tutto il materiale Focal è di 2 anni, a decorrere dalla data di acquisto. L'eventuale materiale difettoso dovrà essere spedito nella confezione originale o in un imballaggio equivalente in grado di garantire una perfetta protezione durante il trasporto, al rivenditore, il quale lo analizzerà per stabilire la natura del guasto. Se i materiali sono in garanzia e sono rispettate le condizioni di applicazione della stessa, essi verranno riparati o sostituiti in base alle condizioni applicabili in materia di garanzia legale alla data dell'acquisto del dispositivo. In caso contrario, verrà proposto un preventivo per la riparazione. La garanzia non copre i danni dovuti a uso improprio o ad allacciamenti non corretti (per esempio bobine mobili bruciate). Fuori dalla Francia, il materiale Focal è coperto da una garanzia le cui condizioni sono fissate a livello locale dal distributore ufficiale Focal di ogni Paese, ai sensi delle leggi vigenti sul territorio interessato.

IT

¡PARA LEER EN PRIMER LUGAR! ESTAS INSTRUCCIONES DE SEGURIDAD SON IMPORTANTES!

	<p>Símbolo de advertencia. Este símbolo tiene por objeto advertir al usuario de la existencia de instrucciones importantes relativas al uso y el mantenimiento del aparato.</p>	
<ol style="list-style-type: none"> 1. Lea estas instrucciones. 2. Conserve estas instrucciones. 3. Tenga en cuenta todas las advertencias. 4. Respete todas las instrucciones. 5. No utilice este aparato cerca del agua. 6. Después de desembalar el producto, no deje el embalaje al alcance de los niños. Existe riesgo de asfixia. 7. No utilice nunca productos químicos ni detergentes abrasivos para limpiar el aparato. Limpiar únicamente con un paño seco. 8. No obstruya ningún orificio de ventilación, la calidad sonora del equipo podría verse alterada. 9. El aparato no debe almacenarse a temperaturas inferiores a -20 °C ni superiores a 80 °C. El intervalo de temperatura de funcionamiento está comprendido entre -10 °C y 50 °C. 10. Si el equipo desprende humo o un olor inhabitual, corte inmediatamente la alimentación eléctrica (quitando el contacto y retirando la llave) y deje de utilizarlo. Póngase en contacto con su distribuidor en cuanto pueda. 11. No active ninguna función que pueda distraer su atención mientras conduce el vehículo. Las funciones y ajustes que requieren una atención prolongada solo deben utilizarse cuando el vehículo esté totalmente inmovilizado. Existe riesgo de accidente. 12. No utilice los altavoces a un volumen excesivo, para poder escuchar los sonidos procedentes del exterior mientras conduce el vehículo. 	<ol style="list-style-type: none"> 13. Si se suministra el cableado, utilícelo correctamente como se indica en las instrucciones, sin sustituirlo ni modificarlo. 14. Si el kit o el cableado incluyen un fusible, sustitúyalo solo por un fusible de las mismas características. 15. No intente reparar este aparato por sus propios medios. Abrir este aparato le expone a tensiones peligrosas y otros riesgos. 16. Cualquier operación de mantenimiento deberá confiarse a un profesional cualificado. El mantenimiento será necesario siempre que se produzcan incidentes como el derrame de líquidos o la introducción de objetos en el interior del aparato, la exposición a la lluvia y el mal funcionamiento o la caída del equipo. 17. Cuando sea necesario sustituir algún componente, asegúrese de que el técnico de mantenimiento utiliza los componentes especificados por el fabricante u otros de características idénticas a las del componente original. El uso de componentes inadecuados puede provocar incendios, choques eléctricos u otros riesgos. 18. Después de cualquier intervención o reparación, solicite al técnico de mantenimiento la realización de pruebas para garantizar que el equipo funciona en condiciones de seguridad. 19. Si hay un cajón de graves instalado en el vehículo, es primordial asegurarlo fijándolo sólidamente. Por seguridad, le recomendamos fijar el cajón al suelo o al chasis del vehículo. Si no está fijado correctamente, podría convertirse en un proyectil en caso de accidente. Esto es todavía más importante si el cajón está instalado en un vehículo con portón trasero, un vehículo familiar, un vehículo industrial o una furgoneta. 	<ol style="list-style-type: none"> 20. Algunos usuarios pueden no tener autonomía suficiente para utilizar el producto solos sin peligro. En particular, los niños menores de 14 años y las personas con determinados tipos de discapacidad deberán contar con vigilancia o acompañamiento durante la utilización del aparato. 21. Para evitar posibles daños auditivos, no escuche los altavoces a un nivel sonoro elevado durante largos períodos de tiempo. La escucha de altavoces con mucha potencia puede causar daños en el oído y provocar trastornos auditivos (sordera temporal o permanente, zumbidos en los oídos, acúfenos, hiperacusia). La exposición de los oídos a un volumen excesivo (superior a 85 dB) durante más de una hora puede provocar daños auditivos irreversibles. 



El modo de instalación y fijación de los altavoces en cualquier tipo de superficie (con soportes, anclajes en el suelo, etc.) debe responder a las condiciones y normas de instalación, equipamiento, seguridad y cableado aplicables a las superficies o soportes de los que se trate. Además, los equipos pueden vibrar y deteriorar el soporte en el que están fijados. Por este motivo, la instalación deberá confiarse a un profesional cualificado familiarizado con las normas de montaje y de seguridad. Focal no proporciona ninguna garantía de compatibilidad con soportes o montajes específicos, y la instalación de los altavoces es responsabilidad exclusiva del cliente.

Focal no puede asumir ningún tipo de responsabilidad en caso de incidentes, accidentes o consecuencias y daños de cualquier naturaleza relacionados con la instalación de los altavoces.

K2 POWER

Manual de utilización

39

Para simplificar la garantía Focal-JMlab, ahora también puede registrar su producto en línea: www.focal.com/warranty



Acaba de adquirir un producto Focal y se lo agradecemos. Le damos la bienvenida a nuestro universo, el de la alta fidelidad. La innovación, la tradición, la excelencia y el placer son nuestros valores; nuestro único objetivo es ofrecerle un sonido puro, fiel y lleno de matices. Para aprovechar al máximo las prestaciones del equipo, le aconsejamos que lea estas instrucciones y que las conserve después en un lugar seguro para consultarlas posteriormente.

Recomendaciones importantes

Antes de realizar los cortes para la instalación, debe comprobarse el espacio disponible para encastrar los altavoces (consulte los planos del embalaje). Si los altavoces se instalan en un emplazamiento de serie, debe verificarse que existe espacio suficiente entre el altavoz y la rejilla de protección.

- Mantenga los altavoces alejados de las virutas metálicas y del polvo al realizar los cortes.
- Limpiar cuidadosamente antes de montar los altavoces.
- Asegúrese de que ningún objeto pase a través de la rejilla, ya que podría dañar los altavoces.

Elección del amplificador

Sus altavoces no corren el riesgo de deteriorarse debido a un exceso de potencia del amplificador, sino, al contrario, debido a una potencia insuficiente. Para evitar posibles sobrecargas o daños en los equipos, se recomienda utilizar un amplificador cuya potencia sea un 20 % superior a la potencia total de la instalación. Su distribuidor podrá orientarle en función de sus preferencias y su presupuesto.

Respete las recomendaciones de su amplificador para conectar correctamente los equipos de la línea K2 Power.

Cableado previo a la instalación

Antes de comenzar el montaje de sus equipos, deberá realizar las conexiones a los bornes de los altavoces (fig. 1, 2). Le aconsejamos usar cables con un sistema de marcado que le ayude a respetar la polaridad de los altavoces (+/-).

Cableado de biamplificación

Para la biamplificación de un kit de 2 vías (amplificador de 4 canales), siga las indicaciones de la (fig. 3, 4). Para la biamplificación de un kit de 3 vías (amplificador de 4 canales), siga las indicaciones de la (fig. 5, 6, 7).

Instalación

Utilice los tornillos apropiados para no dañar el cajón, los revestimientos del vehículo ni ningún otro elemento (fig. 8).

Posición de los bafles

Los altavoces de esta gama están estudiados para reproducir con la mayor fidelidad posible cualquier tipo de música. No obstante, es conveniente seguir algunas reglas sencillas para optimizar su rendimiento y garantizar un buen equilibrio tonal y una imagen sonora realista.

SUB 25 KXS / SUB 25 KXE / SUB 30 KXE

Es fundamental instalar el subwoofer en un cajón cuyas dimensiones sean adecuadas, para disponer de un volumen interno apropiado que permita maximizar las prestaciones del altavoz seleccionado (fig. 18). Utilice los tornillos apropiados para no dañar el cajón, los revestimientos del vehículo ni ningún otro elemento (fig. 20). Conecte el subwoofer al amplificador utilizando los bornes que se encuentran en el lateral del altavoz (fig. 20). Para lograr mejores resultados acústicos, procure orientar el subwoofer hacia un espacio despejado.

PRECAUCIONES PARTICULARES

Mantenimiento

El mantenimiento de los altavoces K2 Power se limita a eliminar el polvo con un paño seco. Si la rejilla se mancha, le recomendamos utilizar simplemente un paño húmedo. No utilice nunca disolventes, detergentes, alcoholes, productos corrosivos, rascadores ni utensilios abrasivos para limpiar la superficie de los altavoces.

K2 POWER

Manual de utilización

Período de rodaje



Los altavoces empleados son elementos mecánicos complejos que requieren un período de adaptación para funcionar al máximo de sus posibilidades. Este período de rodaje varía en función de las condiciones particulares de uso y puede durar varias semanas. Para acelerar este proceso, le recomendamos que haga funcionar sus altavoces durante aproximadamente veinte horas a volumen medio. Una vez que las características de los altavoces se hayan estabilizado, podrá disfrutar plenamente de las prestaciones de sus equipos de la línea K2 Power.

Condiciones de garantía

Si tiene algún problema, póngase en contacto con su distribuidor Focal.

La garantía legal en Francia de todos los equipos Focal es de 2 años a partir de la fecha de compra. Si su equipo presenta algún defecto, deberá remitirlo en su embalaje original (o en un embalaje equivalente que permita garantizar su perfecta protección durante el transporte) al distribuidor, que analizará el producto y determinará el origen del problema. Si está en garantía y se reúnen todas las condiciones para aplicarla, se procederá a su reparación o a su sustitución según las condiciones de garantía legal aplicables a la fecha de la compra del equipo. En caso contrario, se le propondrá un presupuesto de reparación. La garantía no cubre los daños derivados de un mal uso o de una conexión incorrecta (por ejemplo, en caso de bobinas móviles quemadas, etc.). Fuera de Francia, los productos Focal están cubiertos por una garantía cuyas condiciones establece o aplica de forma local el distribuidor oficial de Focal en cada país, con arreglo a las leyes en vigor en dicho territorio.

LEIA PRIMEIRO ! IMPORTANTE PRECAUÇÕES DE SEGURANÇA !

	<p>Símbolo de advertência. Este símbolo tem como objetivo informar o utilizador da presença de instruções importantes mencionadas e relativas ao manuseamento, à instalação e manutenção do dispositivo.</p>	
<ol style="list-style-type: none"> 1. Leia estas instruções. 2. Conserve estas instruções. 3. Tenha em conta todas as advertências. 4. Siga todas as instruções. 5. Não utilize este dispositivo perto de água. 6. Antes de desembalar o produto, certifique-se de que coloca a embalagem fora do alcance de crianças. Esta apresenta um risco de asfixia. 7. Nunca utilize produtos químicos nem detergentes abrasivos para limpar o dispositivo. Limpe apenas com um pano seco. 8. Não obstrua nenhum orifício de ventilação, para evitar alterar a qualidade sonora do dispositivo. 9. Quando estiver guardado, o dispositivo não deve ser sujeito a uma temperatura inferior a -20 °C, nem superior a 80 °C. Em funcionamento, o intervalo de temperatura do dispositivo é de -10 °C a 50 °C. 10. Se o produto emitir fumo ou um odor estranho, desligue imediatamente a alimentação elétrica (corte o contacto e retire a chave) e deixe de o utilizar. Contacte o seu revendedor logo que possível. 11. Não ative nenhuma função que possa desviar a atenção durante a condução do veículo. As funções ou definições que requerem uma atenção prolongada só devem ser exploradas com o veículo completamente parado. Existe risco de acidente. 12. Não utilize as colunas com um volume elevado, de modo a poder ouvir os sons exteriores durante a condução do veículo. 	<ol style="list-style-type: none"> 13. Se forem fornecidos cabos ou cablagens, devem ser utilizados de forma adequada conforme indicado nestas instruções, sem os substituir ou alterar. 14. Se o kit ou cablagem incluir um fusível, este último apenas deverá ser substituído por outro fusível com a mesma classificação. 15. Não tente reparar este dispositivo pelos seus próprios meios. A abertura deste dispositivo poderá expô-lo a tensões perigosas ou a outros riscos. 16. Todos os serviços de manutenção devem ser realizados por técnicos qualificados. É necessário efetuar um serviço de manutenção no seguimento de qualquer dano causado no dispositivo, como derramamento de líquidos ou inserção de objetos no interior do dispositivo, exposição à chuva, avaria ou queda do dispositivo. 17. Caso seja necessário substituir componentes, certifique-se de que o técnico de manutenção utiliza os componentes especificados pelo fabricante ou que apresentem características semelhantes às do modelo original. Os componentes que não estiverem em conformidade podem provocar incêndios, choques elétricos ou outros riscos. 18. Após uma intervenção ou reparação no dispositivo, deve-se solicitar ao técnico de manutenção que efetue testes para verificar se o produto funciona em segurança. 19. Se houver um subwoofer instalado no veículo, é fundamental garantir a segurança fixando-o com firmeza. 	<p>Recomendamos a fixação do subwoofer ao piso ou ao chassis do veículo por motivos de segurança. Se não estiver fixado corretamente, poderá ser projetado em caso de acidente. Isto assume uma importância ainda maior se o subwoofer estiver instalado numa viatura com acesso direto à bagageira, numa carrinha, num veículo comercial ou num movimento.</p> <p>20. Alguns utilizadores não têm autonomia suficiente para utilizarem o produto sozinhos sem riscos. Em particular, as crianças com menos de 14 anos e as pessoas portadoras de determinadas deficiências têm obrigatoriamente de ser vigiadas e/ou acompanhadas durante a utilização do dispositivo.</p> <p>21. Para evitar eventuais lesões auditivas, não se deve ouvir música nas colunas com um volume elevado durante períodos prolongados. A utilização das colunas com potências elevadas pode provocar lesões nos ouvidos do utilizador e causar problemas auditivos (surdez temporária ou definitiva, zumbido nos ouvidos, tinido, hiperacusia). A exposição dos ouvidos a volumes excessivos (superiores a 85 dB) durante mais de uma hora pode provocar danos irreversíveis na audição.</p>
		



As modalidades de instalação e fixação das colunas em qualquer superfície (suporte, fixação no solo, etc.) cumprem as condições e normas de instalação, planeamento, segurança e cablagem em vigor aplicáveis às superfícies e/ou aos suportes em questão. Além disso, os produtos podem vibrar e danificar os suportes em que se encontram fixados. Como tal, a operação de instalação deve ser realizada por um profissional qualificado e informado quanto às normas de instalação e segurança. A Focal não fornece qualquer garantia de adequação a um determinado suporte ou instalação, sendo a instalação das colunas da exclusiva responsabilidade do cliente. Assim, a Focal não assumirá qualquer tipo de responsabilidade em caso de incidente, acidente e/ou qualquer outra consequência ou dano de qualquer natureza associados à instalação das colunas.

K2 POWER

Manual de utilização

42

Para validar a garantia Focal-JMlab, agora é possível registar o seu produto online: www.focal.com/warranty



Acabou de adquirir um produto Focal e agradecemos a sua preferência. Seja bem-vindo ao nosso universo, o da alta-fidelidade. Inovação, tradição, excelência e prazer são os nossos valores; o nosso único objetivo é proporcionar-lhe um som puro, fiel e rico. Para aproveitar todo o desempenho deste produto, recomendamos que leia as instruções neste manual e, em seguida, o conserve cuidadosamente para referência futura.

Recomendações importantes

Em primeiro lugar, verifique o espaço disponível para o encastramento dos altifalantes (consulte as informações na embalagem) e depois faça os cortes. No caso de uma montagem no local de origem, verifique que existe espaço suficiente entre o altifalante e a grelha de proteção.

- Mantenha os altifalantes afastados de aparas metálicas e protegidos contra poeiras durante os cortes.
- Limpe cuidadosamente antes de fazer a montagem dos altifalantes.
- Certifique-se de que nenhum objeto atravessa a grelha; isso poderia danificar os altifalantes.

Escolha do amplificador

Não é o excesso, mas antes a falta de potência de um amplificador que pode deteriorar a coluna ou os altifalantes. Recomenda-se a utilização de um amplificador com uma potência 20% superior à potência total da instalação para evitar sobrecargas ou danos nos produtos. O seu revendedor saberá orientá-lo em função dos seus gostos e do seu orçamento. Cumpra as recomendações do amplificador para ligar corretamente cada produto da linha K2 Power.

Cablagem antes da instalação

Só poderá efetuar a montagem dos produtos após a ligação com os terminais dos altifalantes (fig. 1, 2). Recomendamos a utilização do cabo com uma marca de referência, de modo a respeitar a polaridade dos altifalantes (+/-).

Cablagem biamplificação

Para biamplificação de um kit de 2 vias (amplificador com 4 canais), consultar a fig. 3, 4. Para biamplificação de um kit de 3 vias (amplificador com 4 canais), consultar a fig. 5, 6, 7.

Instalação

Utilize parafusos adequados para não danificar o subwoofer, os acabamentos ou outros componentes do veículo (fig. 8).

Posicionamento das colunas

Os altifalantes da gama foram desenvolvidos para transmitir o mais fielmente possível todas as formas de música. Não obstante, convém respeitar algumas regras simples para otimizar o respetivo desempenho, garantir um bom equilíbrio tonal e uma imagem sonora realista.

SUB 25 KXS / SUB 25 KXE / SUB 30 KXE

É fundamental incorporar o subwoofer numa caixa de dimensões adaptadas, para obter um volume interno adequado que permita maximizar o desempenho do altifalante selecionado (fig. 18). Utilize parafusos adequados para não danificar o subwoofer, o piso ou outros componentes do veículo (fig. 20). Ligue o subwoofer ao amplificador com os terminais nos lados do altifalante (fig. 20). Certifique-se de que o subwoofer está virado para um espaço livre para obter o melhor desempenho acústico.

CUIDADOS ESPECIAIS

Manutenção

A manutenção dos altifalantes K2 Power consiste apenas em remover o pó com um pano seco. Se a grelha tiver manchas, recomendamos que utilize apenas um pano húmido. Nunca utilize solventes, detergentes, álcoois ou produtos corrosivos, raspadores ou outros utensílios abrasivos para limpar a superfície dos altifalantes.

K2 POWER

Manual de utilização

43

Período de rodagem



Os altifalantes utilizados são elementos mecânicos complexos que requerem um período de adaptação para funcionarem da melhor forma possível. Este período de rodagem varia conforme as condições observadas e pode prolongar-se durante algumas semanas. Para acelerar esta operação, recomendamos que ponha os altifalantes a funcionar durante cerca de vinte horas, com um nível médio. Logo que as características dos altifalantes estejam totalmente estabilizadas, poderá desfrutar integralmente do desempenho dos seus produtos da linha K2 Power.

Condições de garantia

Caso ocorra algum problema, entre em contacto como o seu revendedor Focal.

Em França, a garantia legal de conformidade para todos os equipamentos da Focal é de 2 anos, a contar da data de aquisição do produto. Em caso de não conformidade do material, este deve ser enviado ao revendedor, na embalagem original ou noutra de natureza equivalente para garantir a respetiva proteção durante o transporte, para que o analise e determine a natureza da avaria. Se o equipamento estiver dentro do prazo da garantia e se estiverem reunidas as condições de acionamento da garantia, o material será reparado ou substituído de acordo com as condições aplicáveis em termos de garantia legal à data de aquisição do dispositivo. Caso contrário, ser-lhe-á proposto um orçamento de reparação. A garantia não cobre danos causados por má utilização ou ligação incorreta (bobinas móveis queimadas, por exemplo). Fora de França, o equipamento da Focal está coberto por uma garantia cujas condições são estabelecidas ou implementadas localmente pelo distribuidor oficial da Focal de cada país, de acordo com a legislação em vigor no território relevante.

LUE TÄMÄ ENSIN ! TÄRKEITÄ TURVALLISUUSOHJEITA !

	<p>Belangrijke symbolen. Dit symbool wordt gebruikt om de gebruiker erop te wijzen dat belangrijke instructies volgen over het gebruik en onderhoud van het apparaat.</p>	
<ol style="list-style-type: none"> 1. Lees deze instructies goed door. 2. Bewaar deze instructies goed. 3. Neem alle waarschuwingen in acht. 4. Volg alle instructies zorgvuldig op. 5. Gebruik dit apparaat niet in de nabijheid van water. 6. Houd de verpakking na het uitpakken buiten het bereik van kinderen. Deze materialen kunnen het risico op verstikking met zich meebrengen. 7. Gebruik nooit chemische of bijtende schoonmaakmiddelen om de apparatuur te reinigen. Uitsluitend reinigen met een droge doek. 8. Voorkom dat de ventilatieopeningen worden geblokkeerd, dit kan invloed hebben op de geluidskwaliteit van het apparaat. 9. Het apparaat mag niet worden bewaard in een omgeving met een temperatuur lager dan -20°C of hoger dan 80°C. De temperatuur van de omgeving waarin het apparaat wordt gebruikt moet tussen de -10°C en 50°C zijn. 10. Wanneer er rook of een ongebruikelijke geur van het product afkomt, schakel dan onmiddellijk de voeding uit (uitschakelen en sleutel uit het contact halen) en gebruik het product niet meer. Neem vervolgens zo snel mogelijk contact op met uw verkoper. 11. Gebruik geen functies die u kunnen afleiden tijdens het besturen van het voertuig. Functies of instellingen die langdurige aandacht vereisen, mogen alleen worden gebruikt als het voertuig helemaal stilstaat, om het risico op een ongeval te vermijden. 	<ol style="list-style-type: none"> 12. Zet het volume niet zo hoog dat u tijdens het besturen van uw voertuig de omgevingsgeluiden niet meer kunt horen. 13. Als snoeren of kabelbundels worden meegeleverd, gebruik ze dan op de juiste manier zoals vermeld in deze gebruiksaanwijzing, vervang ze niet voor andere kabels en breng geen wijzigingen aan. 14. Als de set of de kabelbundel een zekering bevat, mag de zekering alleen door een zekering van dezelfde classificatie worden vervangen. 15. Probeer dit product niet zelf te repareren. Het openen van dit apparaat kan u blootstellen aan gevaarlijke spanning of andere risico's. 16. Alle soorten onderhoud moeten worden uitgevoerd door een gekwalificeerde partij. Onderhoud is noodzakelijk als het apparaat schade heeft opgelopen, in welke vorm dan ook, bijvoorbeeld als het apparaat is blootgesteld aan vloeistoffen of regen, als het apparaat slecht functioneert of als het is gevallen. 17. Wanneer onderdelen moeten worden vervangen, zorg er dan voor dat de onderhoudsmonteur de onderdelen gebruikt die zijn voorgeschreven door de fabrikant of onderdelen met exact dezelfde kenmerken als de oorspronkelijke onderdelen. Onderdelen met andere eigenschappen kunnen brand, elektrische schokken of andere risico's veroorzaken. 18. Vraag de onderhoudsmonteur nadat hij het apparaat heeft onderhouden of gerepareerd om het te testen of het product veilig functioneert. 	<ol style="list-style-type: none"> 19. Wanneer de subwoofer in het voertuig wordt geïnstalleerd, zorg er dan voor dat u deze veilig en stevig bevestigt. Aangeraden wordt de behuizing voor de veiligheid aan de vloer of aan het chassis van het voertuig te bevestigen. Indien de subwoofer niet goed wordt bevestigd, kan het gebeuren dat deze door het voertuig schiet bij een ongeval. Dit is nog meer van toepassing als de subwoofer in een hatchback, stationwagen, werkvoertuig of bestelbus wordt geïnstalleerd. 20. Bepaalde gebruikers beschikken niet over voldoende autonomie om zonder risico gebruik te maken van dit product. Zorg ervoor dat met name kinderen jonger dan 14 jaar en mensen met bepaalde beperkingen het product uitsluitend onder toezicht of begeleiding gebruiken. 21. Zet uw speakers niet gedurende langere tijd op een hoog volume om eventuele gehoorschade te voorkomen. Als u gedurende langere tijd naar de speakers op hoog volume luistert, kan dit uw oren beschadigen en gehoorproblemen veroorzaken (tijdelijke of permanente doofheid, oorsuizen, tinnitus, hyperacusis). 22. Wanneer u uw oren langer dan een uur blootstelt aan hard geluid (meer dan 85 dB) kan uw gehoor permanent worden beschadigd. <div style="text-align: center;">  </div>



De installatie en montage van de speakers op welk soort oppervlak dan ook (steunen, verankering in de vloer etc.) moet plaatsvinden overeenkomstig de voorwaarden en normen inzake installatie, inrichting, veiligheid en bekabeling die van toepassing zijn voor de betreffende steunen en/of oppervlakken. Houd er rekening mee dat de producten kunnen trillen en de steunen waarop ze zijn gemonteerd kunnen beschadigen. Om die reden moeten de betreffende installatiewerkzaamheden worden uitgevoerd door een gekwalificeerd vakman die bekend is met alle installatie- en veiligheidsnormen. Focal biedt geen garantie betreffende steunen of montage, dit valt onder de exclusieve verantwoordelijkheid van de klant. Om die reden kan Focal geen enkele aansprakelijkheid aanvaarden in het geval van een incident, een ongeval en/of enige andere gevolgen of schade van welke aard dan ook veroorzaken die verband houden met de installatie van de speakers

K2 POWER

Handleiding

45

Voor een snelle garantie-afhandeling bij Focal-JMLab is het nu mogelijk om het product online te registreren: www.focal.com/warranty



Bedankt dat u hebt gekozen voor een product van Focal. We heten u van harte welkom in ons hifi-universum. Wij staan voor innovatie, traditie, kwaliteit en plezier, en ons enige doel is het creëren van een pure, getrouwe en rijke luisterervaring voor onze klanten. Neem de instructies in deze handleiding grondig door om volop te kunnen genieten van uw product. Bewaar de handleiding vervolgens zorgvuldig voor later gebruik.

Belangrijke aanbevelingen

Controleer eerst de beschikbare ruimte voor de installatie van de speakers (zie de tekeningen op de verpakking) en ga dan pas snijden of zagen. Controleer voordat u aan de montage begint of er genoeg ruimte tussen de speaker en het beschermrooster is.

- Zorg dat er tijdens het snijden of zagen geen metaalschijfers en/of stof op de speakers terecht komt.
- Maak de omgeving grondig schoon voordat u de speakers installeert.
- Zorg ervoor dat de ruimte voor het rooster vrij is, anders kunnen de speakers beschadigen.

Keuze van versterker

Het grootste gevaar voor beschadiging van een versterker en de speakers is niet een teveel aan vermogen maar net een tekort aan vermogen. Om overbelasting of schade aan de producten te voorkomen, wordt aanbevolen een versterker te gebruiken met een vermogen van 20% hoger dan het totale vermogen van de installatie. Uw verkoper kan u helpen op basis van uw voorkeuren en budget het juiste product te kiezen.

Houd u aan de aanbevelingen betreffende de versterker, voor een correcte werking van uw K2 Power-product.

Pre-installatie bekabeling

Verbind eerst alle kabels aan via het aansluitblok op de speakers voordat u de producten monteert (fig. 1, 2). We adviseren om een kabel met een merkteken te gebruiken om de polariteit van de speakers (+/-) te controleren.

Kabels bi-amplificatie

Voor de dubbele-versterkeraansluiting (bi-amplificatie) van een 2-wegkit (4-kanaals versterker), volgt u fig. 3 en 4. Voor de dubbele-versterkeraansluiting (bi-amplificatie) van een 3-wegkit (4-kanaals versterker), volgt u fig. 5, 6 en 7.

Installatie

Gebruik de juiste schroeven om te voorkomen dat de behuizing, de bekleding van uw voertuig of andere onderdelen niet beschadigd raken (fig. 8).

Plaatsing van speakers

De speakers zijn ontwikkeld om de beste prestaties te leveren met alle muziekgenres. Het is echter goed om rekening te houden met enkele eenvoudige voorschriften om het vermogen te optimaliseren en een goed toonevenwicht en realistisch klankbeeld te garanderen.

SUB 25 KXS/SUB 25 KXE/SUB 30 KXE

Het is van essentieel belang dat het formaat van de behuizing van de subwoofer goed is, om een goed intern volume te realiseren, waardoor de prestaties van de gebruikte speakers worden geoptimaliseerd (fig. 18). Gebruik de juiste schroeven om te voorkomen dat de behuizing, de vloer van uw voertuig of andere onderdelen niet beschadigd raken (fig. 20). Verbind de subwoofer met de versterker via het aansluitblok op de zijkant van de speaker (fig. 20). Plaats de subwoofer zo dat deze naar een open ruimte is gericht voor de beste akoestische prestaties.

BIJZONDERE VOORZORGSMATREGELEN

Onderhoud

Reinig de K2 Power-speakers alleen met een droge doek. Als het rooster echt vuil is, kunt u een licht vochtige doek gebruiken. Gebruik nooit oplosmiddelen, schoonmaakmiddelen, alcohol, bijtende stoffen, schuursponsjes of andere schurende materialen om de speakers schoon te maken.

K2 POWER

Handleiding

Aanpassingsperiode


De speakers bestaan uit complexe mechanische onderdelen die een aanpassingsperiode vereisen om optimaal te werken. Deze aanpassingsperiode verschilt naargelang de omstandigheden en kan verschillende weken duren. We raden u aan om de speakers minstens twintig opeenvolgende uren te laten werken op een gemiddeld geluidsniveau om deze periode te versnellen. Zodra de eigenschappen van uw speakers volledig stabiel zijn, kunt u volledig gebruik maken van het vermogen van uw producten uit het K2 Power-assortiment.

Garantievoorwaarden

Neem contact op met uw verkoper als er zich problemen voordoen.

De Franse garantietermijn voor alle producten van Focal is 2 jaar vanaf de aankoopdatum. In geval van gebreken moet u deze op eigen kosten en in de originele verpakking, of in een verpakking die ook een optimale bescherming tijdens het verzendproces waarborgt, naar de verkoper retourneren. Uw leverancier zal het product analyseren en de aard van het defect bepalen. Indien het probleem onder de garantie valt en wordt voldaan aan de garantievoorwaarden, wordt het apparaat gerepareerd of vervangen overeenkomstig de toepasselijke voorwaarden. Indien de garantie verlopen is, zal u een offerte voor de reparatie ontvangen. De garantie geldt niet voor schade als gevolg van verkeerd gebruik of verkeerde aansluiting (bijvoorbeeld verbrande mobiele spoelen ...). Buiten Frankrijk valt het materiaal van Focal onder de lokaal toepasselijke garantievoorwaarden zoals bepaald door de officiële Focal-dealer van het respectievelijke land, die altijd in overeenstemming zijn met de geldende wetgeving van dat land.

PRZECZYTAĆ W PIERWSZEJ KOLEJNOŚCI! WAŻNE INSTRUKCJE BEZPIECZEŃSTWA!

	<p>Symbole ostrzeżeń. Ten symbol informuje użytkownika o obecności ważnych zaleceń, które dotyczą obsługi, użytkowania i konserwacji urządzenia.</p>	
<ol style="list-style-type: none"> 1. Przeczytaj instrukcje. 2. Zachowaj instrukcje. 3. Uwzględnić wszystkie ostrzeżenia. 4. Przestrzegaj instrukcji. 5. Nie korzystać z urządzenia w pobliżu wody. 6. Po rozpakowaniu produktu nie należy zostawiać opakowania w miejscu dostępnym dla dzieci. Stwarza ono ryzyko uduszenia. 7. Do czyszczenia urządzenia nie wolno stosować ściernych środków chemicznych ani detergentów. Urządzenie należy czyścić wyłącznie suchą ściereczką. 8. Nie zasłaniać żadnego otworu wentylacyjnego, ponieważ mogłoby to pogorszyć jakość dźwięku urządzenia. 9. Podczas przechowywania nie wolno narażać urządzenia na działanie temperatur poniżej -20°C lub powyżej 80°C. Podczas pracy zakres temperatur pracy urządzenia wynosi od -10°C do 50°C. 10. Jeśli z produktu unosi się dym albo dziwny zapach, natychmiast odciąć zasilanie sieciowe (wyłączyć zapłon i wyciągnąć kluczyki) i przerwać użytkowanie. Następnie jak najszybciej skontaktować się ze sprzedawcą. 11. Nie włączać żadnych funkcji, które mogłyby rozprasać uwagę podczas prowadzenia pojazdu. Z funkcji lub ustawień, które wymagają poświęcenia dłuższej uwagi, można korzystać tylko wtedy, gdy pojazd jest całkowicie zatrzymany. Występuje ryzyko wypadku. 12. Nie należy korzystać z głośników przy wysokim poziomie głośności, aby podczas jazdy samochodem słyszalne były dźwięki z zewnątrz. 	<ol style="list-style-type: none"> 13. Jeśli dostarczone są kable lub wiązki przewodów, należy użyć ich zgodnie z niniejszą instrukcją, nie zastępując ich ani nie przerabiając. 14. Jeśli zestaw lub wiązka przewodów zawiera bezpiecznik, można go zastąpić wyłącznie bezpiecznikiem o takiej samej wartości progowej. 15. Nie należy podejmować prób samodzielnej naprawy tego urządzenia. Otwarcie tego urządzenia może narazić użytkownika na niebezpieczne napięcie lub inne zagrożenia. 16. Tylko wykwalifikowany personel może prowadzić prace konserwacyjno-serwisowe. Są one niezbędne w razie wszelkich awarii oraz wypadków z udziałem urządzenia, takich jak wylanie płynu lub przedostanie się przedmiotów do wnętrza urządzenia, narażenie na deszcz, nieprawidłowe działanie lub upadek. 17. W przypadku konieczności wymiany części należy upewnić się, że technik serwisowy stosuje części określone przez producenta lub mające identyczne właściwości jak oryginał. Części niezgodne z wymogami mogą spowodować pożar, porażenie prądem lub inne zagrożenia. 18. Po zakończeniu czynności serwisowych lub naprawczych należy poprosić technika o przeprowadzenie testów w celu sprawdzenia, czy produkt działa bezpiecznie. 19. Jeśli w pojeździe zainstalowany jest subwoofer, należy solidnie go przymocować. 	<p>Ze względów bezpieczeństwa zaleca się przytwierdzenie subwoofera do podłogi lub podwozia pojazdu. Jeżeli skrzynia nie zostanie prawidłowo przymocowana, w razie wypadku może zachować się jak pocisk. Jest to szczególnie istotne w przypadku montażu subwoofera w pojeździe typu hatchback, kombi, van lub w pojeździe dostawczym.</p> <p>20. Niektórzy użytkownicy nie są wystarczająco samodzielni, aby bezpiecznie korzystać z produktu. Zwłaszcza dzieci poniżej 14 roku życia i osoby z określonymi niepełnosprawnościami wymagają nadzoru i/lub asysty podczas korzystania z urządzenia.</p> <p>21. Aby uniknąć ewentualnych uszkodzeń słuchu, nie należy długo korzystać z wysokiego poziomu głośności. Używanie głośnika ustawionego na wysoki poziom głośności może doprowadzić do uszkodzenia słuchu i wywołać jego zaburzenia (głuchota przejściowa lub ostateczna, szum lub dzwonienie w uszach, przeculica słuchowa). Narażenie słuchu na zbyt wysoki poziom głośności (powyżej 85 dB) przez ponad godzinę może skutkować nieodwracalnym uszkodzeniem słuchu.</p>



Metody instalacji i mocowania kolumn na dowolnych powierzchniach (wsporniki, mocowanie do podłogi itd.) powinny być zgodne z warunkami i normami dotyczącymi instalacji, rozmieszczenia, bezpieczeństwa i okablowania obowiązującymi dla danej powierzchni i podłoża. Ponadto produkty mogą wytwarzać drgania i uszkodzić podłoże, do którego są przymocowane. Z tego powodu operacja instalacji musi być wykonywana przez wykwalifikowanego specjalistę, zaznajomionego ze standardami instalacji i bezpieczeństwa. Firma Focal nie udziela żadnej gwarancji co do podłoża lub instalacji, a za realizację instalacji kolumn odpowiada wyłącznie klient. Dlatego firma Focal w żaden sposób nie ponosi odpowiedzialności za wszelkie incydenty, wypadki i/lub jakichkolwiek inne konsekwencje lub uszkodzenia związane z instalacją kolumn.

K2 POWER

Instrukcja obsługi

48

**W celu łatwiejszego skorzystania z gwarancji Focal-JMLab
Można już zarejestrować swój produkt online: www.focal.com/warranty**



Dziękujemy za zakup produktu Focal. Witamy w naszym świecie – świecie Hi-Fi. Naszymi wartościami są innowacyjne rozwiązania, tradycja, doskonałość i przyjemność, a jedynym celem – oferowanie naszym klientom czystego, wiernego i bogatego dźwięku. Zalecamy przeczytanie instrukcji zawartych w tej broszurze i zachowanie jej do przyszłego wykorzystania, aby odkryć pełen zakres możliwości tego sprzętu.

Ważne zalecenia

Przed rozpoczęciem cięcia należy przede wszystkim upewnić się, że przewidziano wystarczająco dużo miejsca na wypuszczenie głośników (sprawdzić na rysunkach dostępnych na opakowaniu). W przypadku montażu w miejscu przeznaczonym na tego typu sprzęt należy sprawdzić, czy między głośnikiem i kratką ochronną jest wystarczająco dużo miejsca.

- Podczas cięcia chronić głośniki przed opiłkami metalu i pyłem.
- Przed montażem głośników dokładnie je oczyścić.
- Upewnić się, że żaden przedmiot nie przechodzi przez kratkę, ponieważ mogłoby to spowodować uszkodzenie głośników.

Wybór wzmacniacza

To nie nadmiar mocy wzmacniacza może uszkodzić kolumnę i głośniki, lecz jej niedobór. Aby uniknąć przeciążenia lub uszkodzenia głośników, zaleca się stosowanie wzmacniacza o mocy o 20% większej od całkowitej mocy instalacji. Sprzedawca pomoże Państwu dokonać wyboru w oparciu o Państwa preferencje i budżet.

Należy postępować zgodnie z zaleceniami dotyczącymi wzmacniacza, aby prawidłowo podłączyć każdy produkt z gamy K2 Power.

Okablowanie przed montażem

Montaż produktów można przeprowadzić dopiero po podłączeniu ich do listwy zaciskowej na głośnikach (rys. 1, 2). Zalecamy używanie przewodów z oznaczeniem, tak aby podłączyć je zgodnie z biegunowością głośników (+/-).

Przewody bi-amplifikacji

Przy bi-amplifikacji zestawu 2-droznego (wzmacniacz 4-kanałowy) postępować zgodnie z (rys. 3, 4). Przy bi-amplifikacji zestawu 3-droznego (wzmacniacz 4-kanałowy) postępować zgodnie z (rys. 5, 6, 7).

Instalacja

Należy używać właściwych śrub, aby nie uszkodzić karoserii, elementów wykończeniowych samochodu lub innych elementów (rys. 8).

Ustalanie pozycji kolumn

Głośniki z tej gamy zostały zaprojektowane tak, aby jak najwierniej odtwarzać wszystkie formy muzyki. Niemniej jednak należy przestrzegać kilku prostych zasad, aby zoptymalizować działanie sprzętu, zapewnić dobrą równowagę tonów i realistyczny dźwięk.

SUB 25 KXS / SUB 25 KXE / SUB 30 KXE

Subwoofer należy zamontować w skrzyni o właściwych wymiarach, aby uzyskać odpowiedni wewnętrzny poziom głośności, który pozwoli uzyskać maksymalną efektywność wybranego głośnika (rys. 18). Należy używać właściwych śrub, aby nie uszkodzić karoserii, podłogi samochodu lub innych elementów (rys. 20). Podłączyć subwoofer do wzmacniacza za pomocą listwy zaciskowej z boku głośnika (rys. 20). Aby uzyskać najlepsze parametry akustyczne, należy skierować subwoofer w stronę otwartej przestrzeni.

K2 POWER

Instrukcja obsługi

49

SZCZEGÓLNE ŚRODKI OSTROŻNOŚCI

Konserwacja

Konserwacja głośników K2 Power ogranicza się do usuwania kurzu za pomocą suchej ściereczki. W razie zabrudzenia kratki wystarczy użyć mokrej ściereczki. Nie używać rozpuszczalników, detergentów, alkoholu lub środków żrących, skrobaków lub myjek do czyszczenia powierzchni głośników.

Okres docierania

Wykorzystywane głośniki to złożone urządzenia mechaniczne wymagające pewnej ilości czasu, aby uzyskać maksymalną efektywność. Długość okresu docierania zmienia się w zależności od warunków i może przeciągnąć się do kilku tygodni. Aby przyspieszyć ten proces, zalecamy włączenie głośników na dwadzieścia godzin przy średniej głośności. Po pełnej stabilizacji parametrów działania głośników będą Państwo mogli w pełni cieszyć się jakością dźwięku oferowaną przez głośniki z gamy K2 Power.

Warunki gwarancji

W razie problemu należy skontaktować się ze sprzedawcą Focal.

Gwarancja prawna na wszystkie urządzenia Focal na terenie Francji wynosi 2 lata, licząc od daty zakupu. W przypadku niezgodności sprzętu klient powinien odesłać go, w oryginalnym opakowaniu lub w równoważnym opakowaniu zapewniającym całkowitą ochronę w trakcie transportu, do sprzedawcy, który przeanalizuje sprzęt i określi charakter awarii. Jeśli urządzenie jest objęte gwarancją i spełnione są warunki uruchomienia gwarancji, zostanie ono naprawione lub wymienione zgodnie z warunkami gwarancji obowiązującej w dniu zakupu urządzenia. W przeciwnym razie klientowi zostanie przedstawiony kosztorys naprawy. Gwarancja nie obejmuje uszkodzeń wynikających z niewłaściwego użytkowania lub nieprawidłowego podłączenia (np. spalone ruchome cewki). Poza Francją sprzęt Focal jest objęty gwarancją, której warunki są ustalane lub realizowane lokalnie przez oficjalnego dystrybutora Focal w każdym kraju, zgodnie z przepisami obowiązującymi na danym terytorium.

ПРОЧЕсть В ПЕРВУЮ ОЧЕРЕДЬ! ВАЖНЫЕ ИНСТРУКЦИИ ПО ТЕХНИКЕ БЕЗОПАСНОСТИ!

	<p>Знак предупреждения. Предупреждает пользователя о важных инструкциях, которые касаются погрузочно-разгрузочных операций с аппаратурой, ее устройства и технического обслуживания.</p>	
<ol style="list-style-type: none"> 1. Ознакомьтесь с данными инструкциями. 2. Сохраните данные инструкции. 3. Примите к сведению все предупреждения. 4. Соблюдайте все инструкции. 5. Запрещается использовать устройство вблизи воды. 6. После распаковки устройства уберите упаковку в недоступное для детей место. Опасность удушья! 7. Запрещается использовать для очистки устройства химические и абразивные вещества. Для наружной очистки следует использовать только сухую ткань. 8. Запрещается перекрывать вентиляционные отверстия устройства, так как это может привести к ухудшению качества воспроизведения звука. 9. Температура хранения устройства должна составлять не менее -20°C и не более 80°C. Допустимый температурный режим во время эксплуатации устройства составляет от 10°C до 50°C. 10. При наличии дыма или необычного запаха немедленно отключите устройство от электропитания (выключите зажигание и достаньте ключ) и прекратите его использование. После чего как можно скорее свяжитесь с поставщиком устройства. 11. Не используйте никакие функции, способные отвлекать вас от управления транспортным средством. Используйте функции и производите настройки, требующие длительного внимания, только после полной остановки транспортного средства. Опасность дорожно-транспортного происшествия! 12. Во время управления транспортным средством уровень громкости акустической системы не должен заглушать внешние звуки. 	<ol style="list-style-type: none"> 13. При наличии в комплекте поставки набора кабелей используйте их надлежащим образом в соответствии с настоящими инструкциями. Не заменяйте и не подвергайте модификации кабели, включенные в комплект поставки. 14. Предохранители, которые поставляются вместе с комплектом кабелей (при наличии), допускается заменять только предохранителями идентичного диаметра. 15. Не пытайтесь самостоятельно ремонтировать устройство. Самостоятельное вскрытие корпуса устройства связано с риском воздействия высокого напряжения и другими рисками. 16. Любые работы по техническому обслуживанию должны выполняться квалифицированным персоналом. Техническое обслуживание в обязательном порядке проводится в случае повреждения устройства, попадания в него жидкости или посторонних предметов, воздействия на него дождя, появления неисправности или опрокидывания устройства. 17. В случае необходимости замены деталей убедитесь в том, что специалист по техническому обслуживанию использует разрешенные производителем детали или детали с идентичными характеристиками. Использование несоответствующих деталей может привести к возгоранию, поражению электрическим током и стать причиной воздействия других рисков. 18. По завершении обслуживания или ремонта устройства следует проследить, чтобы специалист по техническому обслуживанию провел проверку безопасности и убедился в том, что устройство находится в надлежащем рабочем состоянии. 	<ol style="list-style-type: none"> 19. Сабвуфер, установленный в салоне автомобиля, должен быть надежно зафиксирован. В целях безопасности рекомендуется фиксировать корпус к полу или раме транспортного средства. Во время дорожно-транспортного происшествия не закрепленный должным образом корпус изделия является источником серьезной опасности. Особенно важно надежно закрепить корпус изделия, устанавливаемого в салоне хэтчбека, универсала, микроавтобуса или фургона. 20. Для некоторых пользователей самостоятельное использование устройства небезопасно. В частности, дети младше 14 лет и люди с определенными ограниченными возможностями должны находиться под присмотром во время использования устройства. 21. Во избежание возможного повреждения органов слуха не следует использовать акустическую систему с установленным высоким уровнем громкости в течение длительного времени. Использование акустической системы с высоким уровнем громкости может привести к повреждению органов слуха и вызвать различные нарушения слуха (временную или постоянную глухоту, шум в ушах, звон в ушах, гиперacusis). Длительное воздействие шума на органы слуха (выше 85 дБ в течение часа и более) может привести к необратимому нарушению слуха.



Порядок монтажа громкоговорителей и крепления к опоре (подставка, напольный анкер и т. д.) должен соответствовать действующим требованиям и нормам монтажа, проектирования, техники безопасности и подключения к сети, распространяющимся на соответствующие поверхности и опоры. Вследствие вибрации компонентов акустических систем возможно повреждение опорных поверхностей. По этой причине монтажные работы должны выполняться квалифицированным специалистом с соблюдением правил монтажа и техники безопасности. Foscal не предоставляет гарантий относительно пригодности несущей поверхности или соответствия выбранного типа монтажа вашим целям.

Ответственность за монтаж акустической системы несет покупатель. В этой связи Foscal не несет никакой ответственности за инциденты, несчастные случаи и любые другие последствия и ущерб, связанные с монтажом акустической системы.

Для упрощения использования гарантии Focal-JMlab
теперь можно зарегистрировать покупку онлайн: www.focal.com/warranty



Благодарим вас за покупку изделия Focal. Надеемся, что вы по достоинству оцените применимые нами технологии высокой точности. Мы ценим новаторство, традиции и превосходное качество и стремимся к тому, чтобы вы получали удовольствие от прослушивания. Наша единственная цель — добиться чистоты, достоверности и красоты звучания. Для того чтобы в полной мере использовать все возможности изделия, внимательно ознакомьтесь с настоящими инструкциями и сохраните их для использования в будущем.

Важные рекомендации

Прежде всего удостоверьтесь в наличии места для установки громкоговорителей (см. план установки на упаковке), а затем переходите к вырезанию. В случае установки громкоговорителей в специально предусмотренное для них место удостоверьтесь, что между громкоговорителем и защитной сеткой достаточно места.

- Во время вырезания не допускайте попадания на громкоговорители металлической стружки и пыли.
- Тщательно очистите место перед монтажом громкоговорителей.
- Не вставляйте в решетку посторонние предметы, так как это может привести к повреждению громкоговорителей.

Выбор усилителя

Повредить громкоговоритель и его компоненты может не избыток мощности усилителя, а его недостаточная мощность. Во избежание перегрузки или повреждения компонентов акустической системы рекомендуется использовать усилитель, повышающий общую мощность системы на 20%. Консультацию относительно выбора усилителя с учетом предпочтений и бюджета можно получить в предприятии розничной торговли.

При подключении изделий линейки K2 Power к усилителю соблюдайте указания инструкции по эксплуатации усилителя.

Прокладка кабеля до монтажа изделия

Монтаж продукта производится только после подключения их к клеммной колодке на громкоговорителях (рис. 1, 2). В целях соблюдения полярности громкоговорителей рекомендуется использовать кабель с отметкой (+/-).

Двухпроводное подключение по схеме bi-amping

Порядок подключения 2-полосной акустической системы (4-канальный усилитель) по схеме bi-amping изображен на рис. 3, 4. Порядок подключения 3-полосной акустической системы (4-канальный усилитель) по схеме bi-amping изображен на рис. 5, 6, 7.

Монтаж

Во избежание повреждения кузова, обшивки и других частей автомобиля обязательно используйте правильные винты (рис. 8).

Расположение громкоговорителей

Громкоговорители линейки были разработаны таким образом, чтобы обеспечить как можно более достоверное воспроизведение всех жанров музыки. Однако для получения оптимальных рабочих характеристик, обеспечения хорошего тонального баланса и реалистичного звучания следует соблюдать несколько простых правил.

SUB 25 KXS / SUB 25 KXE / SUB 30 KXE

Установивайте сабвуфер в корпус подходящего размера для получения достаточного для обеспечения высокой производительности устройства внутреннего объема (рис. 18). Во избежание повреждения кузова, пола и других частей автомобиля обязательно используйте правильные винты (рис. 20). Подключайте сабвуфер к усилителю с помощью клеммной колодки, которая находится на громкоговорителе (рис. 20). Для достижения оптимальных акустических характеристик убедитесь, что сабвуфер направлен в открытое пространство.

K2 POWER

Руководство по эксплуатации

52

ОСОБЫЕ УКАЗАНИЯ

Уход за устройством

Уход за громкоговорителями K2 Power ограничивается протиранием поверхностей с помощью сухой ткани. Для удаления пятен с решетки рекомендуется использовать влажную ткань. Никогда не используйте растворители, моющие и чистящие средства, спиртосодержащие или едкие вещества, а также абразивные материалы для очистки поверхности громкоговорителей.

Период приработки



Громкоговорители представляют собой сложные механические устройства, оптимальные характеристики работы которых достигаются по истечении периода адаптации. Длительность периода адаптации зависит от ряда условий и может составлять несколько недель. Для того чтобы сократить этот период, рекомендуется обеспечить непрерывную работу громкоговорителей в течение 20 часов при среднем уровне звука. После полной стабилизации характеристик изделия линейки K2 Power будут демонстрировать оптимальные рабочие параметры.

Условия гарантии

В случае возникновения проблем просьба обращаться в предприятие розничной торговли, в котором было приобретено изделие компании Focal.

На территории Франции предусмотренная законом гарантия на любое оборудование Focal составляет 2 года с даты покупки. При обнаружении производственных дефектов следует отправить дефектный продукт в оригинальной или аналогичной упаковке, обеспечивающей полную защиту оборудования во время транспортировки, предприятию розничной торговли, которое проведет проверку оборудования и определит характер неисправности. В случае если дефект покрывается гарантией и условия гарантии соблюдены, устройство будет отремонтировано или заменено в соответствии с действовавшими на дату покупки условиями гарантии, предусмотренными законодательством. В противном случае будет подготовлена смета ремонтных работ. Гарантия не распространяется на дефекты, возникшие вследствие ненадлежащей эксплуатации или несоблюдения правил подключения устройства (например, сгоревшие движущиеся катушки). За пределами Франции на оборудование марки Focal распространяется гарантия, условия которой устанавливаются либо исполняются местным официальным дистрибьютором Focal в соответствующей стране согласно действующему законодательству.

请先阅读本文！ 重要安全说明！

	<p>警告标志。此标志旨在提醒用户注意与本机操作和维护相关的重要指示。</p>	
<ol style="list-style-type: none"> 1. 阅读本指南。 2. 妥善保管本指南。 3. 请注意所有警告事项。 4. 一切按照指示进行操作。 5. 请勿在靠近水的环境中使用本设备。 6. 产品开箱之后，请勿将包装放到儿童能够接触的地方，以防出现窒息危险。 7. 请勿使用化学制剂或研磨去污剂清洁本产品。只可使用干布进行清洁。 8. 请勿堵塞任何通风口，以免影响设备的音质。 9. 本设备的储存温度应在-20° C至80° C范围内，运行温度应在-10° C至50° C范围内。 10. 如果产品冒烟或发出异味，应立即切断电源（车辆熄火并拔出钥匙）并停止使用。请尽快联系您的经销商。 11. 驾驶车辆时，请勿开启任何可能导致注意力分散的功能。需要长时间注意的功能或设置只能在车辆完全停止时才可以操作，以防发生交通事故。 12. 请勿以较高音量收听，以便在驾驶期间听到车外的声音。 	<ol style="list-style-type: none"> 13. 如本机随附电缆线或线束，请按照本说明书正确使用，切勿将其替换或改动。 14. 如果套件或线束中包含保险丝，则只能以相同规格的保险丝进行更换。 15. 请勿尝试自行维修本设备。拆开本设备可能会使您遭受危险电压伤害或面临其它危险。 16. 所有维护工作必须由专业人员执行。当设备出现任何的损坏，如液体渗入、外物插入、淋雨、故障或跌落时，应对其进行维护。 17. 当需要更换部件时，请确保维修技术人员使用制造商指定的部件或与原件具有相同规格的部件。不相符的部件可能会引发火灾、触电或其他危险。 	<ol style="list-style-type: none"> 18. 在对设备进行任何维护或维修之后，请要求维护技术人员进行测试以确认产品能够安全运行。 19. 如在车内安装低音扬声器，为确保安全，必须将其固定牢固。基于安全考虑，建议您将音箱安装在车辆的地板或底盘上。如未正确固定，发生事故时可能成为潜在的抛射体。如音箱安装在掀背车、旅行车、多用途车或面包车中，应尤为注意。 20. 不能安全自主地使用本产品的用户，尤其是14岁以下儿童以及残障人群，必须在有人监督和/或陪伴下使用设备。 21. 为了避免可能产生的听力损伤，请勿长时间在高音量使用扬声器。收听高功率扬声器会损害用户耳朵并引起听力受损（临时或永久性耳聋、耳鸣、听觉过敏）。 <p>将耳朵暴露于高音量（85分贝以上）一小时以上会导致不可逆的听力损伤。</p> <div style="text-align: center;">  </div>



音箱在各种平面的安装和固定方式（如支架、地面锚柱）应遵循相关平面和/或支架相应的施工、布局、安全和布线的条件和标准。此外，产品可能会造成震动并损坏其安装支架。因此，相应的安装操作必须由了解相应安装和安全规范的合格专业人员进行。Focal不对特定的支架、安装位置或安装方式提供任何保证，音箱的安装实施由客户自行负责。因此，对于因安装音箱而引起的任何性质的意外、事故和/或任何后果或损坏，Focal概不负责。

K2 POWER

安装手册

54

要方便获得Focal-JMLab产品的质保，
您现在可以在线注册产品：www.focal.com/warranty



感谢您购买Focal产品。欢迎步入我们的高保真天地。创新、传统、卓越和愉悦是我们的价值观；我们全力以赴地为您提供纯粹、保真且丰富的声音。为充分发挥产品的性能，建议您阅读本手册中的指引，并妥善保存以备日后参考。

重要建议

首先，检查扬声器安装的可嵌入空间（参照包装箱的图纸），然后进行切割。如果是原位安装，确保扬声器和保护网罩之间有足够空间。

- 切割时，请使扬声器远离金属屑和灰尘。
- 扬声器安装前，请仔细擦拭干净。
- 勿将任何物体穿过格栅，以免损坏扬声器。

放大器的选择

功放的冗余功率不会对音箱和扬声器造成损坏，相反，功率不足则会。建议所使用的放大器功率比设备总功率高出20%，以免使本产品出现过载或损坏。经销商会根据您的品位和预算引导您的选择。

请务必遵循针对放大器的建议，将每台K2 Power系列音箱正确连接。

安装前的布线

在安装音箱之前，请先将音箱上的端口进行连接（图1、图2）。建议您使用带有标记的线缆以区分扬声器的极性（+/-）。

双放大器布线

配置双路套件双放大器（4声道放大器），请参照（图3、图4）。配置三路套件双放大器（4声道放大器），请参照（图5、图6、图7）。

安装

为避免损坏音箱、车辆内饰或其他部件，请务必使用适当的螺丝（图8）。

音箱的布局

本系列扬声器经过充分研究，以尽可能忠实再现各种形式的音乐。但是，需遵循一些简单的规则来优化其性能，保证良好的音调平衡和逼真的声像。

SUB 25 KXS / SUB 25 KXE / SUB 30 KXE

必须将超低音扬声器安装到尺寸合适的箱体中，以获得适当的内部容积，从而最大限度地发挥所选扬声器的性能（图18）。为避免损坏音箱、车辆地板或其他部件，请务必使用适当的螺丝（图20）。通过扬声器一侧的端口（图20）将超低音扬声器与放大器连接。确保超低音扬声器朝向空旷空间，以获得更佳的声音性能。

特别注意事项

保养

对K2 Power扬声器的保养仅限于使用干布除尘。如果格栅出现污迹，建议仅使用湿布擦拭。切勿使用溶剂、洗涤剂、乙醇或腐蚀性物质、刮刀或清洁工具清理扬声器表面。

磨合期



扬声器是复杂的机械组件，需要经过一定适应期才能发挥最佳性能。根据所处环境的差异，磨合期长短也不同，最长将持续数周时间。为加速这一过程，建议以中等音量使扬声器连续运行约二十小时。当扬声器的性能稳定之后，您便可以充分享受K2 Power系列产品的卓越性能。

质保条款

如有疑问，请联系Focal经销商。

在法国购买的任何Focal产品享受自购买之日起2年的法定质保期。如设备不合格，您需使用原包装或同类型包装以便在运输过程中提供妥善保护，将其寄送至经销商处，由经销商对产品进行检测并排查故障原因。如设备在质保期内且符合质保条件，我们将依据产品购买时的法定质保条款对其进行维修或更换。反之，我们将为您出具维修费用明细。不当使用或错误连接（如移动线圈烧毁等）导致的损坏不在质保范围内。在法国以外地区，Focal产品所享受的质保条款由各自国家的Focal官方授权经销商根据当地现行法律制定并实施。

사용에 앞서 먼저 읽어보십시오! 중요한 안전 지침!

	<p>경고 기호. 이 기호는 언급되고 장치의 실행 및 유지보수와 관련된 중요 지침이 있음을 사용자에게 알리는 것입니다.</p>	
<ol style="list-style-type: none"> 1. 이 지침들을 읽을 것. 2. 이 지침들을 보관할 것. 3. 모든 경고를 고려하십시오. 4. 모든 지침을 준수할 것. 5. 이 장치를 물 근처에서 사용하지 말 것. 6. 제품을 언박싱한 후, 포장용 어린이 손에 닿지 않는 곳에 둘 것. 질식 위험이 있음. 7. 장치를 청소하기 위해 절대로 화학 제품이나 연마성 세제를 사용하지 말 것. 마른 천으로만 닦을 것. 8. 장치의 사운드 품질이 변경될 수 있으므로 통풍구를 막지 말 것. 9. 보관시 장치는 - 20° C 미만의 또는 80° C를 초과하는 온도에 두어서는 안 됩니다. 작동시 장치의 온도 범위는 - 10° C ~ 50° C이어야 합니다. 10. 제품에서 연기가 이상한 냄새가 나면 즉시 전원을 차단 (전원을 차단하고 키를 제거함)하고 사용을 중지하십시오. 가능한 빨리 대리점에 문의하시기 바랍니다. 11. 차량 운전시 주의를 끌 수 있는 어떠한 기능도 작동하지 마십시오. 잠시간 주의를 요하는 기능 또는 조정은 차량을 완전히 정차한 상태에서만 사용해야 합니다. 그렇지 않을 경우 사고 위험이 있습니다. 12. 차량의 운전시 외부 소음을 들을 수 없을 정도로 큰 음량의 스피커 소리를 청취하지 마십시오. 	<ol style="list-style-type: none"> 13. 전선 또는 하네스가 제공되는 경우, 다른 것으로 대체하거나 변조하지 말고 본 설명서에 명시된 적합한 방법을 사용하십시오. 14. 키트 또는 하네스에 퓨즈가 포함되어 있는 경우, 이 퓨즈는 동일한 직경을 가진 퓨즈로만 교체할 수 있습니다. 15. 직접 본 장치를 수리하려고 해서는 안 됩니다. 장치를 열면 위험한 전압 또는 기타 위험에 노출될 수 있습니다. 16. 모든 유지보수 작업은 공인 정비사만이 실시할 수 있습니다. 장치에 발생한 모든 손상, 액체 흘림 또는 장치 안으로 물체가 삽입됨, 비 또는 습기에 노출, 장치의 오작동 또는 장치 떨어뜨림과 같은 경우가 발생한 이후에는 유지보수 작업이 필요합니다. 17. 구성부품의 교체가 필요한 경우 유지보수 기사는 제조자가 명시하거나, 또는 원부품과 동일한 특성을 가진 구성부품을 사용하도록 해야 합니다. 비규격 부품은 화재, 감전 또는 기타 위험을 유발할 수 있습니다. 18. 장치에 대한 모든 개입 또는 수리 작업 후에는 제품이 완전히 안전하게 작동하는지 확인하도록 테스트하도록 유지보수 기사에게 요청하십시오. 	<ol style="list-style-type: none"> 19. 서브우퍼를 차량 내에 설치할 때는 가장 먼저 잘 고정해두어야 합니다. 안전을 위해 박스를 차량의 바닥 또는 새시에 고정하는 것이 좋습니다. 서브우퍼를 올바르게 고정하지 않으면 사고가 났을 때 튀어나갈 수 있습니다. 이 문제는 박스를 해치백, 브레이크, 유틸리티 차량 또는 밴 내에 설치할 경우 반드시 고려해야 합니다. 20. 특정 사용자는 위험 없이 제품을 혼자서 사용할 충분한 능력이 없습니다. 특히 14세 미만 어린이 또는 특정 결함이 있는 사람은 장치 사용 감독을 받거나 도움을 받아야 합니다. 21. 청각 기능 손상을 피하기 위해, 잠시간 큰 음량으로 듣지 마십시오. 큰 충격을 가진 스피커 소리는 청취자의 귀에 손상을 주어 청각 기능 장애를 유발할 수 있습니다(일시적 또는 영구적 청력 손상, 귀에서 뒹뒹거리는 소리가 들림, 이명감, 청각 과민증). 1시간 이상 과도한 음량 (85 dB 초과)에 귀를 노출하면 영구적 청력 손상을 입을 수 있습니다.
		



어떤 표면(벽, 천장 또는 기타)에든 스피커 시스템을 설치하고 고정하는 작업은 관련 표면 및 지지물에 적용되는 설치, 구조, 안전, 배선 조건 및 규격에 따라 실시해야 합니다. 또한 제품은 제품이 고정된 지지물에 진동을 발생시키거나 손상할 수 있습니다. 따라서 설치 작업은 자격이 있고 설치 및 안전 규격을 숙지하고 있는 전문가가 실시해야 합니다. Focal은 지지물 또는 특정 설비, 고객이 직접 실시한 스피커 설치 작업과 관련된 보증을 하지 않습니다. 따라서 Focal은 스피커 시스템 설치와 관련하여 발생하는 사건, 사고 및 모든 유형의 결과 또는 손상에 대해 책임을

K2 POWER

사용 설명서

Focal-JMLab 보증서 인증을 위해,
이제 제품을 온라인 등록할 수 있습니다: www.focal.com/warranty



Focal 제품을 구입해주셔서 감사합니다. Focal과 함께하는 하이파이의 세계에 오신 것을 환영합니다. 혁신과 전통, 탁월한 품질과 즐거움을 핵심 가치로 삼고 있는 Focal은 순수하고 충실하며 풍부한 사운드를 제공하기 위해 최선을 다하고 있습니다. 제품의 모든 성능을 활용할 수 있도록 본 책자의 지침을 읽고 나중에 참고할 수 있도록 잘 보관해 두실 것을 권장합니다.

중요 권장사항

가장 먼저 라우드스피커를 배치할 공간이 있는지 확인(포장의 도면 참조)하고, 절단 작업을 진행합니다. 원래 자리에 설치하는 경우, 라우드스피커와 보호망 사이에 충분한 공간이 있는지 확인합니다.

- 작업 시 라우드스피커 근처에 금속 부스리기, 먼지 등이 있어서는 안 됩니다.
- 라우드스피커의 설치를 진행하기 전에 꼼꼼히 청소하십시오.
- 라우드스피커가 손상될 수 있으므로 어떤 물체도 그릴을 통과하지 않도록 해야 합니다.

앰프 선택

스피커 시스템과 스피커를 훼손할 수 있는 것은 앰프 출력이 과다할 때가 아니라, 출력이 충분하지 못할 때입니다. 제품의 과부하 또는 손상을 예방하기 위해 설비 총 출력에 비해 20% 더 큰 출력을 내는 앰프를 사용할 것을 권장합니다. 대리점이 고객의 취향과 예산에 맞춰 적당한 앰프를 선택하도록 도와드릴 것입니다.

K2 Power 라인의 제품을 정확하게 연결하기 위해 앰프와 관련된 권장사항을 준수하십시오.

설치 전 배선

라우드스피커에 있는 단자판(그림 1)을 연결한 후에만 제품을 설치할 수 있습니다. 라우드스피커 극성(+/-)에 맞도록 케이블을 사용할 때 마킹을 이용하는 것을 권장합니다.

바이 앰프 배선

2채널 키트의 바이 앰핑(4채널 앰프)은 (그림 3, 4)를 참고하십시오. 3채널 키트의 바이 앰핑(4채널 앰프)은 (그림 5, 6, 7)를 참고하십시오.

설치

박스, 처량의 라인징 또는 기타 구성품을 손상하지 않도록 적절한 나사를 사용하십시오(fig. 8).

스피커 시스템의 배치

제품군의 라우드스피커 시스템은 모든 종류의 음악을 가능한 충실하게 구현할 수 있도록 연구를 거쳤습니다. 그림에도 성능을 최적화하기 위한 간단한 몇 가지 규칙을 지킴으로써 잘 균형잡힌 음색과 생생한 사운드 이미지를 구현할 수 있습니다.

SUB 25 KXS / SUB 25 KXE / SUB 30 KXE

라우드스피커 성능을 극대화할 수 있는 내부 용적을 확보하기 위해 적절한 치수의 케이스에 서브우퍼를 넣어야 합니다(그림 18). 케이스, 처량의 바닥 또는 기타 구성품을 손상하지 않도록 적절한 나사를 사용하십시오(fig. 20). 라우드스피커의 측면에 있는 단자판(그림 20)을 이용하여 서브우퍼를 앰프에 연결하십시오. 개선된 음향 성능을 위해 서브우퍼가 비어 있는 공간 쪽을 향하도록 합니다.

특수 주의사항

유지관리

K2 Power 라우드스피커 시스템의 유지보수는 마른 천을 이용한 먼지 제거 정도로 제한됩니다. 그릴에 얼룩이 생긴 경우 젖은 천만을 이용할 것을 권장합니다. 라우드스피커 시스템 표면을 청소하기 위해 용제, 세제, 알콜 또는 부식성 제품, 스크레이퍼 또는 문질러 닦는 도구를 사용해서는 절대로 안 됩니다.

에이징 기간

이 라우드스피커는 가능한 최상의 성능을 발휘하도록 적응 기간이 필요한 복잡한 기계 요소로 구성되어 있습니다. 이 에이징 기간은 실제 조건에 따라 달라지며 몇 주 연장될 수도 있습니다. 에이징에 걸리는 시간을 줄이려면 20시간 가량 중음 영역에서 라우드스피커를 작동하는 것이 좋습니다. 라우드스피커의 특성이 완전히 안정화되면, K2 Power M 라인 제품의 성능을 모두 즐기실 수 있습니다.

KO

K2 POWER

사용 설명서



57

보증 조건

문제가 있는 경우 Focal 대리점에 문의하십시오.

모든 Focal 장비의 적합성에 대한 프랑스 내 법적 보증은 구매일로부터 2년입니다. 장비가 제대로 작동하지 않는 경우, 원래 포장 또는 운송 중 제품을 완벽하게 보호할 수 있는 유사한 포장에 넣어 대리점에 배송하시면 장비를 분석하여 고장 원인을 찾아내어 드립니다. 제품에 보증이 적용되는 상태이고 보증 조건에 부합하는 경우, 장비 구입일을 기준으로 법적 보증과 관련하여 적용되는 조건에 따라 수리 또는 교체될 것입니다. 그렇지 않은 경우 수리 건적이 제시될 것입니다. 보증은 오사용 또는 잘못된 연결에 의해 발생한 손상(예: 타버린 가동코일)에 대해 적용되지 않습니다. 프랑스 외의 지역에서 Focal 장비는 해당 지역의 현행법에 맞게 해당국의 공식 Focal 총판이 정하거나 실시하는 현지 조건에 따른 보증이 적용됩니다.

まず、こちらをお読みください！ 重要な安全上の注意！

	<p>警告シンボル。このシンボルは、機器の取り扱いや活用、メンテナンスに関して重要な指示が記載されていることを、ユーザーに警告するためのものです。</p>	
<ol style="list-style-type: none"> 1. これらの説明書をお読みください。 2. これらの説明書を保管してください。 3. すべての警告に注意してください。 4. すべての指示に従ってください。 5. 水の近くで使用しないでください。 6. 製品をパッケージから取り出した後、お子様の手の届くところにパッケージを放置しないでください。窒息のリスクがあります。 7. 本機の清掃には、化学薬品や研磨剤入り洗剤は絶対に使用しないでください。乾燥した布のみ清掃してください。 8. 本機の音質に影響を与える可能性がありますので、換気口をふさがないようにください。 9. 保管の際は、-20℃以下または80℃以上の温度で保管しないでください。動作時の温度範囲は、-10℃～50℃です。 10. 煙や異臭がする場合は、すぐに電源を切り（オフにした後キーを抜く）、使用を中止してください。できるだけ早く販売店にご連絡ください。 11. 運転中に注意をそらすような機能を作動させないでください。長時間の注意を要する機能や設定は、車両が完全に停止しているときのみ操作してください。事故のリスクがあります。 12. 運転中に外部の騒音が聞こえるような大音量でスピーカーを聴かないでください。 	<ol style="list-style-type: none"> 13. コードやコネクタが付属されている場合は、他のもので代用したり、手を加えたりせずに、ユーザーマニュアルの記載に従い、適切な形で使用してください。 14. キットまたはハーネスにヒューズが含まれる場合、ヒューズは同じ定格のヒューズとのみ交換できます。 15. ご自分で機器を修理しようとししないでください。機器の解体は、高電圧またはその他の危険にさらされることがあります。 16. メンテナンス作業はすべて、資格を有する技術者により実施されなければなりません。液体の浸潤または機器内への異物混入、雨への露出、機器の機能不順または倒壊など、機器に損害が起きた際はメンテナンスが必要です。 17. コンポーネントの交換が必要な場合は、技術者が製造元が指定したコンポーネントを使用していること、または元のコンポーネントとまったく同じ特性を持つコンポーネントを使用していることを確認してください。規格外の部品は火災、感電、その他のリスクを引き起こす可能性があります。 18. 機器のメンテナンスまたは修理作業が完了したら、メンテナンス技術者にテストを依頼して、安全に機能することを確認してください。 	<ol style="list-style-type: none"> 19. サブウーファーを車内に設置する際、キャビネットをしっかりと固定することが非常に重要です。安全のため、キャビネットを車のシャシに固定することをお勧めします。サブウーファーが正しく固定されていない場合、事故が起きた際に飛び出てしまう可能性があります。これは特に、リヤハッチ車、ステーションワゴン、事業用車またはワンボックスワゴンにキャビネットが固定されている場合に重要です。 20. 使用者の中には、自分自身で安全に製品を使用するための十分な自立性がない場合があります。特に、14歳未満のお子様および特定の障害をお持ちの方が機器を使用する場合は、監視および/または同伴が必要です。 21. 聴覚の損傷を回避するため、長時間高レベルの音量でスピーカーを使用しないでください。高出力でスピーカーを聴くと、ユーザーの耳を損傷し、聴覚障害（一時的または決定的な難聴、耳鳴り、聴覚過敏）を引き起こす可能性があります。過剰な音量（85 dB以上）に1時間以上耳をさらすと、不可逆的に聴覚を損傷する可能性があります。 <div style="text-align: center;">  </div>

設置する面の種類にかかわらず（ホルダー、床への固定など）、スピーカーを設置および固定する際は、その面およびまたはホルダーに適応する設置、整備、セキュリティ、配線の条件および規格を満たした方法で実施してください。また製品が振動することで、固定されている箇所に損傷を与える可能性があります。こうした理由から、設置および安全規格を熟知している有資格の技術者に設置作業を依頼してください。Focallは設置や固定箇所に関して、一切保証いたしません。スピーカーの設置作業は、お客様自身の自己責任でなされるものとします。したがって、スピーカーの設置に関する支障、事故、および/または如何なる種類の結果または損傷に対しても、Focallは責任を負いません。



K2 POWER

取扱説明書

59

Focal-JMLabの保証を有効にするには、
下記リンクから製品のオンライン登録をしてください：www.focal.com/warranty



Focalの製品をご購入いただきありがとうございます。原音に忠実なハイファイの世界へようこそ。イノベーション、伝統、卓越、喜びが当ブランドの価値観。豊かで原音に近い、ピュアなサウンドを提供するのが、我々の向かう先です。製品の性能をすべて活用するには、この冊子の説明をよくお読みになり、後で参照できるように大切に保管してください。

重要な推奨事項

まず第一に、スピーカーユニットを埋込設置できるスペース（パッケージを参照）を確認してから、カットしてください。すでに埋込箇所がある場合は、スピーカーユニットと保護グリルの間に十分なスペースがあることを確認してください。

- カットする際、金属の削りくずや埃から離れた場所にスピーカーユニットを置いて保護してください。
- ていねいに清掃してから、スピーカーユニットを取りつけてください。
- 異物がグリル内に入り込まないよう、気をつけてください。スピーカーユニットを損傷する恐れがあります。

アンプの選択

スピーカーやスピーカーユニットに損傷を与えるのは、電力過剰ではなく、電力不足です。製品に過剰な負担をかけたり、損傷するのを防ぐために、設置された機器の合計出力を20%上回るパワーのアンプを使用するようお勧めします。お客様の好みと予算に応じて、販売員がアドバイス致します。

K2 Powerシリーズの各製品を正確に接続するために、お使いのアンプに関する推奨事項を必ず守ってください。

取り付け前の配線

スピーカーユニットの端子に接続してから、製品の取り付けを検討してください(図1.2)。ラウドスピーカーの極性 (+/-) を尊重するために、マークが付いたケーブルを使用することを推奨します。

パイアンプの配線

2ウェイキットのパイアンプ(4チャンネルアンプ)に関しては、以下に従ってください(図3、4)。3ウェイキットのパイアンプ(4チャンネルアンプ)に関しては、以下に従ってください(図5、6、7)。

設置

キャビネット、車の内装またはその他の部品を損傷しないよう、適切なネジを使用してください(図8)。

スピーカーの位置

本シリーズのスピーカーユニットは、あらゆる形式の音楽を可能な限り忠実に再現できるよう設計されています。しかしながら性能を最大限に発揮させ、音のバランスや現実的なサウンドイメージを確保するために、簡単なルールをいくつか守っていただく必要がございます。

SUB 25 KXS/SUB 25 KXE/SUB 30 KXE

正しいサイズのキャビネットにサブウーファーを収め、選択したスピーカーユニットのパフォーマンスを最大限活用できる適切な内部容量を確保することが必要不可欠です(図18)。キャビネット、車の床またはその他の部品を損傷しないよう、適切なネジを使用してください(図20)。スピーカーユニットの横面にある端子から、サブウーファーをアンプに接続してください(図20)。最良の音響パフォーマンスを得るために、開けたスペースへ向けてサブウーファーを設置してください。

注意点

メンテナンス

K2 Powerスピーカーユニットのメンテナンスは、乾いた布で埃を拭き取るからぶきに限りです。グリルが汚れている場合は、湿った布で汚れを拭き取るようお勧めします。スピーカーユニットの表面を清掃する際、溶剤、洗剤、アルコール、腐食剤、へら、研磨器具は絶対に使用しないでください。

エイジング期間

お使いのスピーカーユニットはその機能を最大限発揮するために、一定の適応期間を必要とする複雑な機械部品です。このエイジング期間の長さには、それぞれの環境条件に応じて異なり、数週間に及ぶ場合もあります。この期間を短縮するには、平均的な音量で約20時間スピーカーユニットを作動させるようお勧めします。スピーカーユニットの特性が完全に安定すると、K2 Powerシリーズ製品の性能全体をお楽しみいただくことができます。

K2 POWER

取扱説明書

保証条件

問題が発生した場合、Focal販売店までお問い合わせください。

フランスにおけるFocal製品の法定保証期間は、ご購入日から2年です。製品に欠陥があった場合は購入時のパッケージ、あるいは運送中に製品を完璧に保護できる、オリジナルのパッケージと同等の梱包で販売店へお送りください。販売店にて欠陥品を調べ、故障の原因を特定します。製品が保証期間中であり、保証適用条件が揃っている場合、法的保証に関して製品購入日に適用されていた条件に応じて、修理または交換いたします。保証期間が終了している場合、修理にかかる見積もりをご連絡します。不適切な使用による故障または不正確な接続に起因する故障（例：ボイスコイルのオーバーヒートなど）は保証対象外です。条件は該当地域の現行法規に従い、各国のFocal正規販売代理店によりその地域で定められ、施行されています。

يجب قراءة هذا الدليل قبل الاستعمال! تعليمات هامة تتعلق بالسلامة!

	<p>رمز تحذير. هذا الرمز مخصص لتنبيه المستخدم لوجود تعليمات مهمة مذكورة ومتعلقة بالتعامل مع الجهاز وتشغيله وصيانته.</p>
	<p>20. بعض المستخدمين ليس لديهم استقلالية كافية لاستخدام الجهاز وحدهم بدون وجود خطر عليهم. على وجه الخصوص، الأطفال الذين تقل أعمارهم عن 14 عامًا والأشخاص الذين يعانون من إعاقات معينة يجب أن تتم مراقبتهم و/ أو مساعدتهم عند استخدام الجهاز.</p> <p>21. من أجل تجنب حدوث أي ضرر محتمل للسمع، لا تستمع لمكبرات الصوت على مستوى صوت عالٍ لمدة طويلة. سماع مكبرات الصوت وهي تصدر صوتاً شديداً يمكن أن يتلف أذن المستخدم ويتسبب في حدوث اضطرابات سمعية (صمم مؤقت أو دائم، طنين بالأذن، تهيؤات سماع ضوضاء، احتداد السمع).</p> <p>تعرض الأذنين لمستوى صوت زائد عن الحد (أعلى من 85 ديسيبل) لأكثر من ساعة يمكن أن يتلف حاسة السمع بشكل لا رجعة فيه.</p> <p>13. إذا كانت هناك كابلات أو أسلاك مُباعَة مع الجهاز، استخدمها بطريقة مناسبة كما هو مذكور في الدليل دون استبدالها ولا تعديلها.</p> <p>14. إذا كان الطاقم أو الأسلاك تتضمن منضهر، يجب استبداله بمنضهر من نفس السعة.</p> <p>15. لا تحاول إصلاح هذا الجهاز بنفسك. فتح هذا الجهاز يمكن أن يعرضك لجهد كهربائي خطير أو لأخطار أخرى.</p> <p>16. يجب إجراء جميع أعمال الصيانة بمعرفة شخص مؤهل. تُعد الصيانة ضرورية عقب حدوث أي تلف للجهاز مثل انسكاب سائل أو دخول أشياء داخل الجهاز أو التعرض للمطر أو التشغيل السيئ أو سقوط الجهاز.</p> <p>17. عند الحاجة إلى استبدال مكونات، تأكد أن فني الصيانة يستخدم المكونات المحددة من قبل الشركة المصنعة أو التي لها نفس خصائص القطعة الأصلية. المكونات غير المطابقة يمكن أن تسبب حرائق أو صدمات كهربائية أو مخاطر أخرى.</p> <p>18. بعد إجراء أي عملية صيانة أو إصلاح في الجهاز، اطلب من فني الصيانة إجراء اختبارات من أجل التحقق أن الجهاز يعمل بأمان.</p> <p>19. إذا تم تركيب صندوق الصوت الخفيض في السيارة، من الضروري تأمين صندوق الصوت الخفيض وذلك بتثبيتته بإحكام. نوصيك بتثبيت الصندوق في الأرضية أو هيكل السيارة للأمان. إذا لم يتم تثبيته بشكل صحيح، يمكن أن يكون بمثابة قذيفة محتملة في حالة وقوع حادث. وهذا الأمر هام جداً إذا كان قد تم تركيب الصندوق في سيارة ذات باب خلفي أو سيارة ركوب أو سيارة بمقاعد يمكن إزالتها أو سيارة فان.</p> <p>1. اقرأ هذه التعليمات.</p> <p>2. احتفظ بهذه التعليمات.</p> <p>3. يجب أن تأخذ كل التحذيرات بعين الاعتبار.</p> <p>4. اتبع كل التعليمات.</p> <p>5. لا تستخدم هذا الجهاز على مقربة من الماء.</p> <p>6. بعد إخراج الجهاز من عبوته، احرص على عدم ترك العبوة في متناول الأطفال. فهي تنطوي على خطر الاختناق.</p> <p>7. لا تستخدم مطلقاً منتجات كيميائية أو منظفات كاشطة لتنظيف الجهاز. نظّف فقط باستخدام قطعة قماش جافة.</p> <p>8. لا تقم بسد أي فتحة تهوية حتى لا تؤثر على جودة الصوت في الجهاز.</p> <p>9. أثناء تخزين الجهاز، يجب عدم تعريضه لدرجة حرارة أقل من -20 درجة مئوية، ولا أعلى من 80 درجة مئوية. أثناء التشغيل، يكون نطاق درجة الحرارة للجهاز بين -10 درجات و 50 درجة مئوية.</p> <p>10. إذا أخرج الجهاز دخاناً أو رائحة غير معتادة، أفضل التيار الكهربائي على الفور (قم بإيقاف التشغيل واسحب المفتاح) وتوقف عن استخدامه. اتصل بالوكيل في أقرب وقت ممكن.</p> <p>11. لا تقم بتشغيل أي وظيفة قد تشتت انتباهك أثناء قيادة السيارة. الوظائف أو الضبط الذي يتطلب إيداء الانتباه لفترة طويلة يجب عدم القيام بها إلا بعد إيقاف السيارة بشكل كامل. يوجد خطر وقوع حادث.</p> <p>12. لا تستمع لمكبرات الصوت على مستوى صوت عالٍ بحيث يمكنك سماع الضوضاء الخارجية أثناء قيادة السيارة.</p>

طرق تركيب وتثبيت مكبرات الصوت على أي سطح كان (حامل، تثبيت في الأرضية، إلخ) تستوفي الشروط ومعايير السارية الخاصة بالبناء والتنظيم الداخلي والسلامة وتوصيل الكابلات والمطبقة على الأسطح و/ أو الحوامل المعنية بهذه الشروط. بالإضافة لذلك، يمكن أن تتهز الأجهزة وتتلف العوامل المثبتة عليها. ولهذا السبب يجب أن تتم عمليات التركيب بمعرفة مهني مؤهل ومطلع على معايير التركيب والسلامة. شركة Focal لا تعطي أي ضمان للحامل أو لتركيبه معين، وتنفيذ تركيب مكبرات الصوت أمر يخص العميل. ولا تُعد شركة Focal مسؤولة بأي حال من الأحوال في حالة وقوع حادث و/ أو أي عواقب أخرى أو تلف من أي نوع يكون مرتبطاً بتركيب مكبرات



لتسهيل ضمان شركة Focal-Jmlab فقد أصبح من الممكن الآن تسجيل جهازك عبر الإنترنت: www.focal.com/warranty



لقد اشتريت للتو منتجًا من منتجات Focal ونحن نشركك على ذلك. مرحبًا بك في عالمنا، وهو عالم الدقة العالية. إن الابتكار والأصالة والامتياز والمتعة هي من قيمنا؛ وهدفنا الوحيد هو أن نقدم لك صوتًا نقيًا وأصليًا ورائعًا. من أجل الاستفادة الكاملة من أداء هذا الجهاز، فإننا ننصحك بقراءة التعليمات الواردة في هذا الكتيب، ثم الاحتفاظ به بعناية من أجل التمكن من الرجوع إليه لاحقًا.

توصيات مهمة

أولاً، تحقق من الحيز المتوفر لمجم مكبرات الصوت (راجع الرسومات على العبوة) ثم قم بالقطع. في حالة التركيب في المكان الأصلي، تحقق أنه يوجد حيز كافٍ بين مكبر الصوت وشبكة الحماية.

أبقِ مكبرات الصوت بعيدة عن الرقائق المعدنية والأتربة أثناء القطع.

• قم بالتنظيف بعناية قبل القيام بتثبيت مكبرات الصوت.

تأكد أنه لا يوجد شيء يخترق الشبكة، فإن هذا يمكن أن يتلف مكبرات الصوت.

اختيار مُضخِّم الصوت

ليست القدرة الزائدة لمضخم الصوت هي التي يمكن أن تلحق الضرر بمكبرات الصوت، بل على العكس فإن نقص القدرة هو ما يضر بالمكبرات. يوصى باستخدام مُضخِّم يعطي شدة أعلى بـ 20% من الشدة الإجمالية للتركيبات المنشأة لتجنب أي حمل زائد أو تلف للأجهزة. سوف يقوم الوكيل بتوجيهك وفقاً لثوقتك وميزانيتك.

تأكد من اتباع توصيات مُضخِّم الصوت الخاص بك من أجل توصيل كل مكبر صوت من سلسلة K2 Power.

توصيل الكابلات قبل التثبيت

لا يمكنك التفكير في تركيب الجهاز إلا بعد التوصيل بواسطة القطب الموجود على مكبرات الصوت (شكل 1، 2). ننصحك باستخدام كابل مع علامة مرجعية حتى تتمكن من احترام قطبية مكبرات الصوت (+/-).

تركيب كابلات التضخيم الثنائي

في حالة التضخيم الثنائي لطقم 2 مسار (مُضخِّم الصوت 4 قنوات)، احرص على اتباع الشكل (شكل 3، 4). في حالة التضخيم الثنائي لطقم 3 مسارات (مُضخِّم 4 قنوات)، احرص على اتباع الشكل (شكل 5، 6، 7).

التركيب

احرص على استخدام براغي مناسبة حتى لا تتلف الصندوق، أو الحشوة في السيارة أو أية أجزاء أخرى فيها (شكل 8).

تحديد موضع مكبرات الصوت لقد تم تصميم مكبرات الصوت من الفئة من أجل تشغيل جميع أشكال الموسيقى بأكثر قدر من الجودة. ومع ذلك فإنه يستحسن اتباع بعض القواعد البسيطة من أجل تحسين أداؤها، وضمان توازن نغمي جيد وصورة صوتية واقعية.

SUB 25 KXS / SUB 25 KXE / SUB 30 KXE

من الضروري دمج مكبر الصوت في الصندوق ذو مقاسات مناسبة، من أجل الحصول على صوت داخلي مناسب يتيح زيادة أداء مكبر الصوت المختار (شكل 18). احرص على استخدام براغي مناسبة حتى لا تتلف الصندوق، أو أرضية السيارة أو أية أجزاء أخرى فيها (شكل 20). قم بتوصيل مكبر الصوت بالمضخم بواسطة القطب الموجود على جانب مكبر الصوت (شكل 20). احرص على أن يكون مكبر الصوت موجهاً نحو الحيز الخالي من أجل الحصول على أفضل أداء صوتي.

احتياطات خاصة

العناية

تقتصر أعمال الصيانة المطلوبة لمكبرات صوت K2 Power على نفض الغبار باستخدام قطعة قماش جافة. وإذا اتسخت الشبكة، نوصيك بتنظيفها ببساطة باستخدام قطعة قماش رطبة. لا تستخدم مطلقاً المذيبات والمنظفات أو المنتجات الكحولية أو المنتجات الأكلية أو المواد الكاشطة أو المواد المطهرة لتنظيف سطح مكبر الصوت.

فترة الترويض

مكبرات الصوت المستخدمة هي عناصر ميكانيكية معقدة تتطلب فترة تكيف لتعمل بإمكانياتها على أفضل وجه. تختلف فترة الترويض هذه حسب الظروف التي تمت مواجهتها ويمكن أن تمتد عدة أسابيع. لتسريع هذه العملية، ننصحكم بتشغيل مكبرات الصوت لمدة 20 ساعة على مستوى صوت متوسط. وما إن تستقر كل خصائص مكبرات الصوت، سوف تتمكن من الاستمتاع بأداء مكبرات K2 Power الخاصة بك بالكامل.

شروط الضمان

في حالة حدوث مشكلات، اتصل بوكيل شركة Focal الخاص بك .
مدة الضمان القانوني للمطابقة بالنسبة لفرنسا على جميع منتجات شركة Focal في فرنسا هي سنتان من تاريخ الشراء. في حالة عدم تطابق الجهاز، فيجب إرساله داخل عبوته الأصلية إلى الوكيل أو داخل عبوة مكافئة من شأنها ضمان حمايته التامة أثناء النقل، وسيقوم الوكيل بمعاينة المنتج وتحديد طبيعة العطل. إذا كان الجهاز في الضمان، واجتمعت شروط الضمان، فسيتم إصلاحه أو استبداله وفقاً للشروط المطبقة على الضمان القانوني في تاريخ شراء الجهاز. وخلاف ذلك، فإنه سيتم تقديم مقايضة لتكاليف الإصلاح. لا يغطي الضمان الأضرار الناتجة عن سوء الاستخدام أو عن التوصيل الخاطئ (مثل احتراق الوشيعمة المتحركة...). يغطي الضمان منتجات شركة Focal خارج فرنسا، حيث يتم تحديد أو تطبيق شروط الضمان محلياً من طرف الموزع الرسمي لـ Focal في كل دولة، وفقاً للقوانين المعمول بها في الإقليم المعني.



Élimination correcte de ce produit.

Ce marquage indique qu'au sein de l'UE, ce produit ne doit pas être jeté avec les autres déchets ménagers. Afin d'éviter tout risque pour l'environnement ou la santé humaine, le recycler de manière responsable pour encourager la réutilisation des ressources matérielles. Pour retourner votre appareil usagé, utiliser les systèmes de retour et de collecte disponibles ou contacter le revendeur auprès duquel vous avez acquis le produit. Ils pourront recycler le produit en toute sécurité.

FR



Correct elimination of this product.

This marking indicates that within the EU this product should not be disposed of with other household wastes. To prevent any risk to the environment or human health, please recycle them responsibly to encourage the reuse of material resources. To return your used device, please use the return and collection systems available, or contact the retailer where you purchased the product. They can recycle this product safely.

EN



Ordnungsgemäße Entsorgung des Produkts.

Diese Kennzeichnung weist darauf hin, dass dieses Produkt innerhalb der EU nicht mit anderen Haushaltsabfällen entsorgt werden darf.

Als Präventivmaßnahme für die Umwelt und die menschliche Gesundheit muss auf eine verantwortungsbewusste Wiederverwertung zur Förderung der Wiederverwendung von materiellen Ressourcen geachtet werden. Für die Rückgabe von Gebrauchtgeräten verwenden Sie bitte zur Verfügung stehende Rückgabe- und Recyclingsysteme oder wenden Sie sich an den Händler, bei dem Sie das Produkt erworben haben. Letzterer kann das Gerät sicher dem Wertstoffkreislauf zuführen.

DE



Eliminación correcta de este producto.

Este símbolo indica que este producto no debe eliminarse con el resto de residuos domésticos dentro de la UE. Con el objetivo de proteger el medioambiente y la salud pública, recicle de forma responsable para favorecer la reutilización de los recursos materiales. Para devolver su aparato usado, utilice los sistemas de devolución y recogida o póngase en contacto con el vendedor del producto. Este podrá proceder al reciclaje del producto de forma totalmente segura.

ES



Corretto smaltimento di questo prodotto.

Questa marcatura indica che, nell'UE, questo prodotto non deve essere smaltito insieme agli altri rifiuti domestici. A titolo preventivo per l'ambiente e la salute, deve essere riciclato in modo responsabile per favorire il riutilizzo delle risorse materiali. Per mandare indietro l'apparecchio usato, si prega di utilizzare il sistema di reso e raccolta o di contattare il rivenditore da cui è stato acquistato il prodotto, il quale potrà procedere a riciclare il prodotto in totale sicurezza.

IT



Eliminação correta deste produto.

Esta marca indica que, na UE, este produto não deve ser eliminado com outro lixo doméstico. Como medida de prevenção para o ambiente e para a saúde humana, deve ser reciclado de modo responsável, para promover a reutilização dos recursos materiais. Para devolver o seu dispositivo usado, recorra aos sistemas de devolução e recolha ou contacte o comerciante em que o produto foi adquirido. Este poderá proceder à reciclagem do produto com toda a segurança.

PT



Prawidłowe użycie produktu.

To oznaczenie informuje, że produktu nie należy usuwać wraz z innymi odpadami z gospodarstwa domowego na terenie UE. W celu ochrony środowiska i zdrowia człowieka, należy w sposób odpowiedzialny prowadzić recykling i wspierać ponowne wykorzystywanie materiałów. Aby zwrócić swoje urządzenie, należy skorzystać z systemu zwrotu i odbioru prowadzonego przez sprzedawcę detalicznego, u którego produkt został nabyty. Sprzedawca będzie w stanie w sposób bezpieczny przeprowadzić recykling produktu.

PL



Tuotteen asianmukainen hävittäminen.

Tämä merkintä osoittaa, että EU:ssa tätä tuotetta ei saa hävittää muiden kotitalousjätteiden mukana. Kierrätä se vastuullisesti ehkäistäksesi mahdollisia vaaroja ympäristölle tai ihmisten terveydelle ja edistääksesi aineellisten voimavarojen uudelleenkäyttöä. Palauta käytetty laite käyttämällä saatavilla olevia palautus- ja keräysjärjestelmiä tai ota yhteys jälleenmyyjään, jolta ostit tuotteen. He voivat kierrättää tämän tuotteen turvallisesti.



Правильная утилизация продукта.

Данная маркировка указывает на то, что в пределах ЕС этот продукт не может утилизироваться вместе с бытовым мусором. В целях предотвращения загрязнения окружающей среды и нанесения ущерба здоровью человека утилизируйте продукт должным образом, позволяющим произвести его повторную переработку. Для того чтобы вернуть бывшее в употреблении устройство, используйте системы возврата и сбора сырья либо обратитесь в пункт розничной торговли, в котором вы приобрели продукт, для организации повторной переработки с соблюдением всех норм безопасности.



Correcte verwijdering van dit product.

Deze markering geeft aan dat dit product in de EU niet samen met ander huishoudelijk afval mag worden weggegooid. Om het milieu en de gezondheid van de mens te beschermen, dient u het product op verantwoorde wijze te recyclen om hergebruik van materiële hulpbronnen te stimuleren. U kunt uw gebruikte apparaat retourneren bij een recyclepunt of milieustation, of neem contact op met de winkel waar u het product hebt gekocht. Zo kan het product op verantwoorde wijze worden gerecycled.



Korrekt avlägsnande av produkten.

Denna märkning anger att produkten inte ska kasseras med annat hushållsavfall inom EU. För att förhindra skada på miljö och människors hälsa, vänligen återvinn produkten ansvarsfullt för att främja återanvändning av materialresurserna. Använd tillgängliga återlämnings- och insamlingsystem för att återlämna din använda anordning, eller kontakta återförsäljaren som du köpte produkten av. De kan återvinna produkten säkert.



A termék helyes ártalmatlanítása.

Ez a jelölés azt jelzi, hogy a terméket nem szabad az EU területén az egyéb háztartási hulladékkal együtt kidobni. A lehetséges környezet- és egészségkárosodás elkerülése érdekében kérjük, hogy a hulladékot felelősen hasznosítsa újra, ezzel segítve a nyersanyagok újrahasznosítását. A használt eszközök visszaküldéséhez használja a rendelkezésre álló visszaküldési és gyűjtőrendszereket vagy forduljon a kiskereskedőhöz, akitől a terméket vásárolta. Ők elvégzik a termék biztonságos újrahasznosítását.



Pareiza šī produkta, likvidācija.

Šīs marķējums norāda, ka Eiropas Savienībā šo produktu nedrīkst izmest kopā ar citiem sadzīves atkritumiem. Lai novērstu jebkādu risku videi vai cilvēku veselībai, lūdzam nodot produktu atsevišķai pārstrādei, lai veicinātu materiālo resursu atsevišķo izmantošanu. Lai atgrieztu savu lietoto ierīci, lūdzu, izmantojiet pieejamās atpakaļņošanas un savākšanas sistēmas, vai sazinieties ar izplatītāju, no kura iegādājāties šo produktu. Tas var droši pārstrādāt šo produktu.



Právlné odlaganje tega izdelka.

Ta oznaka pomeni, da tega izdelka v EU ni dovoljeno odlagati z drugimi gospodinjskimi odpadki. V izognitev povzročanju morebitne škode za okolje ali človeško zdravje izdelek reciklirajte odgovorno, da omogočite ponovno uporabo materiala. Če želite rabljeno napravo vrniti, jo vrnite prek sistemov za vračanje in zbiranje, ki so na voljo, ali pa se obrnite na trgovca, pri katerem ste izdelek kupili, ki bo izdelek varno recikliral.



Správná likvidace tohoto výrobku.c.

Toto označení znamená, že výrobek v EU nelze likvidovat spolu s jiným domácím odpadem. Aby se předešlo možným škodám na životním prostředí či na lidském zdraví, výrobky zodpovědně recyklujte, podpořte tím opětovné využívání materiálů. Pro vrácení použitého výrobku využijte dostupné vratné a sběrné systémy nebo se spojte s maloobchodním prodejcem, kde jste výrobek zakoupili. Ti pak mohou výrobek bezpečně recyklovat.



Σωστή απόρριψη αυτού του προϊόντος.

Αυτή η σήμανση υποδεικνύει ότι το προϊόν αυτό δεν πρέπει να απορρίπτεται μαζί με άλλα οικιακά απορρίμματα εντός της ΕΕ. Για να αποφευχθεί τυχόν κίνδυνος για το περιβάλλον ή την ανθρώπινη υγεία, παρακαλείσθε να το ανακυκλώσετε υπεύθυνα για να προωθήσετε την επαναχρησιμοποίηση των υλικών πόρων. Για να επιστρέψετε τη μεταχειρισμένη συσκευή σας, χρησιμοποιήστε τα διαθέσιμα συστήματα επιστροφής και συλλογής ή επικοινωνήστε με το κατάστημα από το οποίο αγοράσατε το προϊόν. Αυτοί μπορούν να ανακυκλώσουν το προϊόν με ασφάλεια.

GR



Tinkamas šio gaminio šalinimas.

Šis ženklas reiškia, kad ES šalyse šio gaminio negalima išmesti su buitinėmis atliekomis. Norėdami išvengti pavojaus aplinkai arba žmonių sveikatai, atsakingai pasirūpinkite jo perdirbimu, kad paskatintumėte pakartotinį medžiagų panaudojimą. Norėdami grąžinti panaudotą prietaisą, pasinaudokite esamomis atliekų grąžinimo ir surinkimo sistemomis arba kreipkitės į pardavėją, iš kurio įsigijote gaminį. Jie gali saugiai perdirbti šį gaminį.

LT



Správna likvidácia tohto výrobku.

Toto označenie určuje, že v rámci EÚ sa tento výrobok nesmie likvidovať spolu s komunálnym odpadom z domácností. Aby sa predišlo rizikám pre životné prostredie alebo ľudské zdravie, zabezpečte ich náležitú recykláciu, čím podporíte opätovné využívanie prírodných zdrojov. Ak chcete použité zariadenie vrátiť, využite na to dostupné systémy zberu a recyklácie odpadu alebo požiadajte o pomoc predajcu, u ktorého ste výrobok kúpili. Ten dokáže tento výrobok bezpečne recyklovať.

SK



Selle toote õige kõrvaldamine.

See märgis näitab, et ELis ei tohi seda toodet käidelda koos muude majapidamisjäätmetega. Ohu vältimiseks keskkonnale või inimeste tervisele viige need vastutustundlikult ümbertöötlusse, et soodustada materjaliresursside taaskasutamist. Oma kasutatud seadme tagastamiseks kasutage saadavalolevaid tagastus- ja kogumissüsteeme või võtke ühendust jaemüüjaga, kellelt te toote ostsite. Müüja võib selle toote ohutult ümbertöötlusse viia.

EE



Korrekt eliminering af dette produkt.

Dette mærke indikerer, at dette produkt, i overensstemmelse med EU, ikke skal bortskaffes sammen med andet husholdningsaffald. For at undgå enhver risiko for miljøet eller menneskers sundhed, skal du genanvende det på ansvarlig vis og således fremme genbrug af materielle ressourcer. Hvis du ønsker at returnere din brugte enhed, skal du bruge de returnerings- og indsamlingsystemer, der er tilgængelige, eller kontakte forhandleren, hvor du købte produktet. De kan genbruge dette produkt på sikker vis.

DK



UK Aamp
CA 25B
GU35 9QE



FR

EMBALLAGE EXTERIEUR ET CALES

BAC DE TRI

Cet appareil se recycle

REPRISE À LA LIVRAISON

À DÉPOSER EN MAGASIN

À DÉPOSER EN DÉCHÈTERIE

OU

OU

Points de collecte sur www.quefairedemesdechets.fr



PAP

Raccolta differenziata.
Verifica le disposizioni
del tuo Comune.



Scansionare il codice QR per
informazioni sullo smaltimento
degli imballaggi
Scan QR code for information
on packaging disposal