

Technology - Air - Sound  
Manufactured by  
**elettromedia**

**diEci**

# OWNER'S MANUAL

**COMP - COAX  
SYSTEM**

**HERTZ**  
The Sound Experience

[www.hertzaudiovideo.com](http://www.hertzaudiovideo.com)

تدريباتنا للشراك متجنبا. رضاك هو المطلوب الأول الذي يجب أن تلبية منتجاتنا: نفس مستوى الرضا الذي يحققه هؤلاء الذين يشتاقون إلى تجربة نظام الصوت بلاسيارة. تم تصميم هذا الدليل ليوفر لك التعليمات الأساسية المطلوبة لتثبيت واستخدام النظام بشكل صحيح. ومع ذلك، فإن نطاق الاستخدامات غير محدود؛ للحصول على المزيد من المعلومات، يرجى الاتصال بلاموزع الذي تتعامل معه أو قسم الدعم الفني الخاص بنا عبر عنوان البريد الإلكتروني الخاص بنا support@eletrmedia.it قبل تثبيت المكونات، يرجى قراءة كافة التعليمات الواردة في هذا الدليل بعناية. قد يتسبب عدم اتباع هذه التعليمات في ضرر أو تلف غير مقصود للمنتج.

1. ويجب تأمين ألفة المكونات وتثبيتها بشكل المرآة. اتبع نفس الإجراء عند ترتيب أي تجهيزات مخصصة تقوم بإحضارها. وتأكد من أن ترتيبك للمكونات ثابت وآمن. فإن تحرر أي مكون أثناء القيادة قد يتسبب في إصابات بالغة للرائب، وأذلك للمراتب الأخرى.
2. ارتدى دايما نظارة واقية عند استخدام الأدوات، مثل الشطاي أو أيقاى قد تتناقل بالهواء.
3. لتجنب التلف العارض، ابق الجهاز في العبوة الأصلية، إذا أمكن، حتى تكون جاهزا للتثبيت النهائي للمنتج.
4. لا تقم باى تحميل داخل مقصورة المحرك.
5. قبل البدء في التريب أدر الرأس حتى يتأقاف ألفة أنظمة الصوت الأخرى، لتجنب حدوث أي تلف.
6. تأكد من أن مكان التحميل الذى أختارته لتحميل المكونات لا يتعارض مع العملية الطبيعية لاي جهاز أو جهاز الإلكتروني للمرآة.
7. لا تحمل مكبر الصوت في امان قد تتعرض للماء الرطوبه العاليه. التراب أو الاستاخ.
8. لا تثبت السماعات عالية التردد (التوترات) دون وضع الشبكة الأمامية الواقية.
9. لا تقم بتثبيت المكونات أو تضع الكبلات بالقرب من صندوق الكهرباء الخاص بلاسيارة.
10. أبقيدى الحذر عند ممارسة عمليات التقب أو القطع في بيكل السيارة، وتأكد من عدم وجود أي وصلات أو مكونات بنايية مهمة للمرآة أسفل أو داخل المنطقه المختارة لتلك العمليات.
11. عند شد الأسلاك، تأكد من أن السلك لا يمس حروف حادة أو بالقرب من أجهز كى نامكيه متحرآة. تأكد انها مرتبطة بقوة و محمية أيا بطولها و معزولة ذاتية الأحماد.
12. استخدم كبلات ذات قطاعات مناسبة (AWG) وفقا للطاقة المستخدمة.
13. عند تمرير الكبل من الفتحة الموجودة في شاسيه السيارة، احم الكبل باستخدام حلقة مطاطية (حلقة تثبيت). تأكد من توفير الحماية اللازمه للكبلات التي تمتد بالقرب من مناطق الحرارة المتولده.
14. لا تضع الأسلاك خارج المرآة.
15. استخدم أسلاك ذات أقاء عالية، الموصلات و الكماليات الموجودة في الكاتالوج

سلامة الصوت

استخدم الحس العام و طبق الصوت الآمن.

من فضلك تذكر أن التعرض لمدة طويلة لمستوى ضغط صوت على مفرط قد يؤدي الى تلف لسمعك.

يجب ان تكون السلامة نصب عيننا أثناء القيادة.

معلومات حول مخلفات الأجهزة الكهربائية والإلكترونية (الدول الأوروبية التي تنظم عملية جمع المخلفات)

إن المنتجات التي تحتوي على علامة سلة المهملات ذات العجلات وعليها علامة X فإن ذلك يعني أنه لا يمكن التخلص منها مع المخلفات العادية. ويجب إعادة تدوير هذه المنتجات الكهربائية والإلكترونية في المنشآت المخصصة لذلك، والتي يمكنها التعامل مع هذه المنتجات ومكوناتها. لمعرفة مكان وطريقة تسليم هذه المنتجات لأقرب موقع لإعادة تدويرها/ التخلص منها، الرجاء الاتصال بمكتب البلدية لديك. ولا شك في أن إعادة تدوير المخلفات أو التخلص منها بطريقة صحيحة يساهم في حماية البيئة وتجنب الأثر الضارة على الصحة.

Български / Bulgarian

Поздравяваме Ви с покупката на нашия продукт. Вашето задоволство е първото изискване, на което трябва да отговаря нашият продукт: искаме да получите същото задоволство, което получава човек от аудио системата в своята кола. Това ръководство е съставено с цел да предостави основните инструкции, необходими за правилното инсталиране и ползване на системата. Все пак диапазонът за възможна употреба е доста голям, ето защо за допълнителна информация се обръщайте към консултанта във Вашия магазин или към нашия екип за техническа поддръжка на електронен адрес support@eletrmedia.it. Преди инсталиране на компонентите, прочетете внимателно всички инструкции в това ръководство. При неспазване на инструкциите можете неволно да причините повреда на продукта.

1. Всички компоненти трябва да бъдат здраво прикрепени към тялото на автомобила. Придържайте се към това правило и при монтажа на всякакви други допълнителни конструкции, които бихте желали да монтирате. Уверете се, че всички компоненти са здраво прикрепени и обезопасени. Компонент, който би се разхлабил по време на движение на автомобила може да причини сериозни наранявания на пътниците, или на други превозни средства.
2. Винаги поставяйте защита на очите, когато използвате инструменти, тъй като стружки или парчета от продукта може да се пренесат по въздуха.
3. За да избегнете случайна повреда, дръжте продукта в оригиналната опаковка докато сте готови за инсталиране.
4. Не правете никакви инсталации във вътрешността на отделението за двигателя.
5. Преди да започнете инсталацията, изключете главния уред и всички други аудио уреди, за да избегнете възможна повреда.
6. Уверете се, че мястото, което сте избрали да инсталирате компонентите, няма да смущава нормалното действие на механични или електронни системи на превозното средство.
7. Не инсталирайте тонколониите на места, изложени на вода, повишена влажност, прах или мръсотия.
8. Не монтирайте тонколониата за високите тонове без предпазната ѝ решетка.
9. Не инсталирайте компонентите и не прекарвайте кабелите в близост до електрическата кутия на превозното средство.
10. Бъдете много внимателни, когато пробивате дупки или правите разрез в шасито на превозното средство и се уверете, че под или на избраната повърхност няма кабели или структурни елементи важни за превозното средство.
11. Когато прекарвате кабели, уверете се че кабелите не са в контакт с остри ръбове или близо до движещи се механични части. Уверете се, че кабела е добре прикрепен и защитен по цялата си дължина и че има противопожарна изолация.
12. Използвайте кабели само с подходящ разрез (AWG) според вида на захранването.
13. Когато прекарвате кабел през отвор в шасито на превозното средство, защитете кабела с гумена шайба (громет). Уверете се, че има подходяща защита за кабелите, минаващи в близост до части, които се нагряват.
14. Не прекарвайте жици от външната страна на превозното средство.
15. Използвайте кабели, връзки и аксесоари с перфектно качество, както е указано в каталога Connection.

БЕЗОПАСНА

СИЛА НА ЗВУКА ИЗПОЛЗВАЙТЕ РАЗУМ И СЛУШАЙТЕ НА БЕЗОПАСНО НИВО НА ЗВУКА. ПОМНЕТЕ ЧЕ ПРОДЪЛЖИТЕЛНО ИЗЛАГАНЕ НА ПРЕКАЛЕНО ВИСОК ЗВУК МОЖЕ ДА УВРЕДИ СЛУХА ВИ. БЕЗОПАСНОСТ НА ДВИЖЕНИЕТО Е НАЙ-ВАЖНА, КОГАТО ШОФИРАТЕ.



Информация об утилизация електрическогo и електронногo оборудованиа (длa европейскиx стран, в котopих организовaн разделный сбор отходoв) Продукты с маркировкой "перечеркнутый крест-накрест мусорный контейнер на колесах" не допускается выбрасывать вместе с обычными бытовыми отходами. Эти электрические и электронные продукты должны быть утилизированы в специальных приемных пунктах, оснащенных средствами повторной переработки таких продуктов и компонентов. Для получения информации о местоположении ближайшего пункта утилизации/переработки и правилах доставки отходов в этот пункт, пожалуйста, обратитесь в местное муниципальное управление. Повторная переработка и правильная утилизация отходов способствуют защите окружающей среды и предотвращают вредные воздействия на здоровье.

## 中文 / Chinese simplified

感谢您购买我们公司的产品。我们致力于提供让客户满意的产品，让渴望享受汽车音响的客户得到满足。本说明书旨在为客户正确安装和使用本系统提供指导。可供选择的应用程序较多，如需要了解更多的相关信息，请发邮件到support@elettrimedia.it联系我们公司的经销商或是技术支持部门。

- 在部件安装之前，请认真阅读本手册中的所有操作指南。否则可能导致意外人身伤害或部件受损。
1. 所有部件必须牢固地安装在车架上，包括您可能已经定制地车架。确保安装的牢固性与安全性。如果在驾驶过程某个部件发生松动，可能会对乘客及其它车辆造成严重的伤害。
  2. 由于金属薄片或产品渣滓可能会弹向空中，因此在使用工具时请始终佩戴防护镜。
  3. 为防止意外损伤，在最后安装之前，请您将产品始终保存在原始包装之中。
  4. 请勿在发动机舱内进行任何安装工作。
  5. 安装之前，请关闭主机及所有其他音频系统装置，以避免可能发生的损坏。
  6. 请确保您所选择的安装位置不会影响车辆本身的任何机械或电气设备的正常运行。
  7. 请勿将扬声器安装在可能会暴露于水、潮气、灰尘或肮脏的环境中。
  8. 请勿安装没有保护网格的高音喇叭。
  9. 请勿在车辆本身的电箱附近安装部件或布线。
  10. 如有必要在车辆底盘上钻孔或进行切割，则务必十分小心，以确保底盘下方或选定区域没有车辆的关键线路或结构元件。
  11. 在布线时，请确保电缆不会接触或靠近尖锐边缘或运动的机械设备，并确保整条电缆的固定与防护良好。另外，电缆的绝缘外包能够自动阻燃。
  12. 根据适用电压选择正确截面尺寸的电缆（平均线规）。
  13. 在底盘上进行穿孔布线时，请使用橡胶圈（护孔圈）保护电缆。在发热装置附近布线时，请对电缆进行适当保护。
  14. 请勿在车辆外部布线。
  15. 请使用Connection 产品目录中推荐的优质电缆、连接件及配件。

### 安全音量

请根据常识和习惯选择安全音量。切记：长期在高音量水平下进行收听，会对您的听力造成伤害。安全是驾驶汽车的第一要素。



废弃电子电器设备信息（针对实行垃圾分类收集的欧洲国家）

产品上带有打叉（X）带轮垃圾桶标识的不得混入一般生活垃圾处理。此类电子电器产品必须在能处理这种产品和部件的适当装置内回收。关于如何将这些产品送至最近的回收和处理，请联系当地市政机构。垃圾的恰当回收和处理有利于保护环境和防止对人类健康构成伤害。

## Hrvatski / Croatian

Čestitamo na kupnji ovog proizvoda. Vaše zadovoljstvo prvi je uvjet kojeg naš proizvod mora zadovoljiti: to je isto zadovoljstvo koje uživaju osobe s dugotrajnim uživanjem u doživljaju glazbe u automobilu. U ovom priručniku nalaze se osnovne upute za ispravnu ugradnju i upotrebu ovog sustava. Međutim, raspon mogućih primjena je vrlo širok; za dodatne pojedinosti kontaktirajte vašeg pouzdanog dobavljača ili našu tehničku podršku na adresi e-pošte support@elettrimedia.it Prije ugradnje dijelova pažljivo pročitajte sve upute iz priručnika. Nepoštivanje ovih uputa može dovesti do neželjenog kvara ili oštećenja proizvoda.

1. Sve komponente moraju biti čvrsto stegnute na konstrukciju vozila. Učinite isto kad postavljate bilo kakvu prilagođenu konstrukciju koju ste napravili. Provjerite da li je vaša instalacija čvrsta i sigurna. Ako se za vrijeme vožnje otpusti komponenta, može prouzročiti ozbiljnu štetu putnicima, kao i drugim vozilima.
2. Obavezno nosite zaštitne naočale za vrijeme bušenja jer Vam prašina može doći u oči.
3. Radi izbjegavanja neželjenih oštećenja, proizvod čuvajte u originalnom pakiranju, po mogućnosti sve dok ne budete spremni za konačnu ugradnju.
4. Nemojte postavljati instalacije blizu motora.
5. Prije početka postavljanja isključite glavnu jedinicu i sve druge audio sustave, kako biste izbjegli bilo kakvo moguće oštećenje.
6. Vodite računa da uređaji ne smiju biti postavljeni na mjestima na kojima ometaju normalan rad mehaničkih ili električnih uređaja vozila.
7. Nemojte postavljati zvučnike na mjesta na kojima mogu doći u dodir s vodom, vlagom, prašinom ili prljavštinom.
8. Visokotonski zvučnik nemojte ugrađivati bez prednje zaštite rešetke za kupolu.
9. Nemojte ugrađivati dijelove ili provoditi kablove blizu električne razvodne kutije u vozilu.
10. Budite vrlo oprezni kada bušite ili režete u šasiji vozila, uvjerite se da nema kablova ili konstrukcijskih dijelova bitnih ispod ili u odabranom području.
11. Kada postavljate kablove, pazite da se ne naslanjaju na oštre rubove i da nisu u blizini mehaničkih uređaja u pokretu. Vodite računa da kablovi moraju biti dobro pričvršćeni i izolovani cijelom dužinom.
12. Koristite samo kablove odgovarajućeg presjeka (AWG) obzirom na potrebno napajanje.
13. Ukoliko želite provući kabal kroz rupu na šasiji auta, zaštitite kabal gumenim prstenom (čahura). Osigurajte odgovarajuće zaštitite kablove koji prolaze blizu područja koja razvijaju toplinu.
14. Nemojte postavljati instalacije van vozila.
15. Koristite samo najkvalitetnije kablove, spojnice i dodatne dijelove koje možete naći u katalogu Connection.

### UPOZORENJE

OSLANJAJTE SE NA VLASTITI SLUH I TESTIRAJTE ZVUK. MOLIMO IMAJTE NA UMU DA STALNO IZLAGANJE VISOKIM TONOVIMA MOŽE UZROKOVATI OŠTEĆENJE SLUHA. ZA VRIJEME VOŽNJE, SIGURNOST MORA BITI NA PRVOM MJESTU.



Podaci o električnom i elektroničkom otpadu (za one članice europske unije koje organiziraju odvojeno skupljanje otpada)

Proizvodi koji su označeni prekriznenom kantom za smeće na kotačima ne smiju se odlagati zajedno s kućnim otpadom. Ovi električni i elektronički proizvodi moraju se reciklirati u odgovarajućim postrojenjima koja mogu zbrinjavati otpad ovih proizvoda i komponenta. Kako biste znali gdje se nalaze vama najbliža takva mjesta za recikliranje/zbrinjavanje obratite se lokalnim gradskim vlastima. Recikliranjem i zbrinjavanjem otpada na prikladan način doprinosite zaštiti okoliša i sprječavanju štetnih utjecaja za zdravlje.

## Česky / Czech

Gratulujeme k zakoupení tohoto výrobku. Tento náš výrobek by měl především splnit vaše očekávání: stejné očekávání, jako mají ti, jenž touží prožít efekty autorádia. Tento návod byl vypracován k poskytnutí základních postupů, nutných pro instalaci a správné použití systému. Nicméně, rozsah možného použití je rozsáhlý; pro více informací prosím neváhejte kontaktovat svého důvěryhodného prodejce či naši technickou podporu na emailu [support@eletromedia.it](mailto:support@eletromedia.it) Před instalací komponenty si prosím pečlivě přečtete všechny pokyny, obsažené v tomto návodu. Nedodržení těchto pokynů může způsobit neúmyslné zranění či poškození tohoto výrobku.

1. Veškeré komponenty musí být bezpečně upevněny ke konstrukci vozidla. Postupujte stejným způsobem, když instalujete jakýkoli zákaznický systém, který jste postavili. Přesvědčte se, že je instalace pevná a bezpečná. Komponenta, která by se uvolnila za jízdy, může způsobit vážné zranění pasažérům stejně jako poškození vozidla.
2. Vždy si nasadte ochranné brýle, když používáte nástroje, protože úlomky a pozůstatky výrobku mohou proletět vzduchem.
3. Abyste předešli nechtěnému poškození, uchovávejte výrobek, je-li to možné, v originálním balení, dokud nejste připraveni na konečnou montáž.
4. Neprovádějte žádnou instalaci uvnitř kabiny vozu.
5. Před započítím instalace vypněte hlavní jednotku a veškerá zařízení audio, abyste předešli možnému poškození.
6. Ujistěte se, že umístění, které vyberete k instalaci komponent, nenaruší normální provoz jakýchkoli mechanických nebo elektrických zařízení vozidla.
7. Neinstalujte reproduktory na místa, kde by mohly být vystaveny vodě, nadměrné vlhkosti, prachu nebo špině.
8. Neinstalujte výškový reproduktor bez ochranné mřížky kónusu.
9. Neinstalujte komponenty nebo nevedte kabely v blízkosti elektronických skříní vozidla.
10. Buďte velmi opatrní, když vrtáte nebo stříháte v šasi vozidla a ujistěte se, že pod ním nebo v jeho blízkosti nejsou žádné kabely nebo konstrukční prvky nezbytné pro provoz vozidla.
11. Když instalujete kabely, ujistěte se, že kabel nepřichází do kontaktu s ostrými okraji nebo pohyblivými se mechanickými zařízeními. Ujistěte se, že jsou kabely pevně připevněné a chráněné po celé jejich délce a že jejich izolace je nehořlavá.
12. Používejte pouze kabely se správnou sekci (AWG) dle použitého napájení.
13. Když vedete kabel skrze otvor v šasi vozidla, chraňte kabel gumovým kroužkem (průchodkou). Ujistěte se, že jsou kabely opatřeny správnou ochranou, jestliže vedou v blízkosti oblastí, produkujících teplo.
14. Nevedte kabely mimo vozidlo.
15. Používejte kabely, konektory a příslušenství nejvyšší kvality, které naleznete v katalogu Connection.

### BEZPEČNOSTNÍ ZVUK

**POUŽIJTE PRAKTICKÝ SMYSL A VYZKOUŠEJTE BEZPEČNOSTNÍ ZVUK. PROSÍM PAMATUJTE, ŽE DLOUHÁ EXPOZICE TLAKU Z DŮVODU NADMĚRNĚ VYSOKÉ FREKVENCE ZVUKU MŮŽE POŠKODIT VAŠ SLUCH. PŘIŘÍZENÍ MUSÍ BÝT ZACHOVÁNA PŘEDEVŠÍM BEZPEČNOST.**



**Informace o likvidaci elektrického a elektronického odpadu (pro země EU, které používají systém třídění odpadu)**

Produkty obsahující symbol (přeškrtnutý odpadkový kontejner) nesmí být likvidovány jako domácí odpad. Elektrický a elektronický odpad má být recyklován v zařízení určeném pro manipulaci s těmito předměty a jejich komponenty. Kontaktujte svůj místní správní úřad ohledně umístění nejbližšího takového zařízení. Správná recyklace a třídění odpadu napomůže zachování přírodních zdrojů, stejně jako ochraně našeho zdraví a životního prostředí před škodlivými vlivy.

## English / English

Congratulations on purchasing our product. Your satisfaction is the first requirement that our products must meet: the same satisfaction as the one gained by those who long for experiencing the car audio emotion. This manual has been drawn to provide the main instructions required to install and use the system properly. However, the range of possible applications is wide; for further information, please feel free to contact your trusted dealer or our technical support at the email [support@eletromedia.it](mailto:support@eletromedia.it) Before installing the components, please carefully read all of the instructions contained in this manual. Failure to respect these instructions may cause unintentional harm or damage to the product.

1. All components must be firmly secured to the vehicle structure. Do the same when installing any custom structures you may have built. Confirm your installation is solid and safe. A component coming loose while driving may cause serious damage to the passengers, as well as to other vehicles.
2. Always wear protective eyewear when using tools, as splints or product residue may become airborne.
3. In order to avoid incidental damage, keep the product in the original packaging until you are ready for the final installation.
4. Do not carry out any installation inside the engine compartment.
5. Before starting with the installation turn the head unit and all other audio system devices off, avoiding any possible damage.
6. Make sure that the location you choose to install the components does not interfere with the normal operation of any mechanical or electrical devices of the vehicle.
7. Do not install loudspeakers where they may be exposed to water, excessive humidity, dust or dirt.
8. Do not install the tweeter without the protective grille.
9. Do not install the components or make cable run close to electronic or mechanical devices of the vehicle.
10. Be very cautious when drilling or cutting into the vehicle chassis, making sure there are no cables or structural elements essential to the vehicle underneath or in the selected area.
11. When routing cables, make sure that the cable does not come in contact with sharp edges or near moving mechanical devices. Make sure that it is firmly attached and protected along its entire length and its insulation is self-extinguishing.
12. Only use cables with the proper section (AWG) indicated herein.
13. When running the cable through a hole in the vehicles chassis, protect the cable with a rubber ring (grommet). Be sure to provide proper protection for cables running close to heat-generating devices.
14. Do not run the wires outside of the vehicle.
15. Use top quality cables, connectors and accessories such as found in the Connection catalogue.

### SAFE SOUND

**USE COMMON SENSE AND PRACTICE SAFE SOUND. PLEASE REMEMBER THAT LONG EXPOSURE TO EXCESSIVELY HIGH SOUND PRESSURE LEVELS MAY DAMAGE YOUR HEARING. SAFETY MUST BE AT THE FOREFRONT WHILE DRIVING.**



**Information on electrical and electronic equipment waste (for those European countries which organize the separate collection of waste)**

Products which are marked with a wheeled bin with an X through it can not be disposed of together with ordinary domestic waste. These electrical and electronic products must be recycled in proper facilities, capable of managing the disposal of these products and components. In order to know where and how to deliver these products to the nearest recycling/disposal site please contact your local municipal office. Recycling and disposing of waste in a proper way contributes to the protection of the environment and to prevent harmful effects on health.

## Eesti / Estonian

Õnnitleme teid meie toote ostmise puhul. Teie rahulolu on esimene tingimus, millele meie tooted peavad vastama; rahulolu, mille saavad need, kes loodavad kogeda auto helisüsteemist saadavaid elamusi. See kasutusjuhend on mõeldud pakkuma peamisi juhiseid, mis on vajalikud süsteemi õigeks paigaldamiseks ja kasutamiseks. Siiski on kasutusrakenduste valik lai; täpsema info saamiseks võtke ühendust oma usaldusväärse edasimüüjaga või meie tehnilise toega e-posti aadressil [support@elettromedia.it](mailto:support@elettromedia.it) Lugege enne komponentide paigaldamist põhjalikult kõiki selles kasutusjuhendis sisalduvaid juhiseid. Nende juhiste eiramine võib põhjustada tootele soovimatuid kahjusid ja vigastusi.

1. Kõik komponendid tuleb korralikult šassii külge kinnitada. Sama kehtib mistahes spetsiaalpaigalduste kohta. Veenduge, et paigaldus on korralikult kinnitatud ja turvaline. Sõidu ajal lahti tulev detail võib rängalt vigastada nii autosolijaid kui teisi sõidukeid.
2. Tööriistade kasutamisel kasutage alati silmakaitseid, kuna killud või tootejäägid võivad laiali paiskuda.
3. Hoidke soovimatute kahjustuste vältimiseks toodet võimalusel originaalpakendis seni, kuni te olete valmis seda lõplikult paigaldama.
4. Ärge paigaldage midagi mootoriruumi.
5. Enne paigalduse alustamist lülitage välja põhiseade ja kõik muud audiosüsteemi osad, kuna vastasel juhul võivad need viga saada.
6. Veenduge, et osade paigaldamiseks valitud koht ei häiri sõiduki mehaaniliste ja elektriseadmete normaalset tööd.
7. Ärge paigaldage kõlareid kohta, kus nad võivad kokku puutuda vee, ülemäärase niiskuse või mustusega.
8. Ärge paigaldage kõrgsageduskõlarit ilma kupli eesmise kaitsevõreeta.
9. Ärge paigaldage komponente ega vedage kaableid sõiduki elektritarbi lähedale.
10. Šassii puurimisel ja löikamisel tuleb olla äärmiselt ettevaatlik ning kontrollida, et paigalduseks valitud piirkonnas ega selle all pole ei elektrijuhtmeid ega sõiduki struktuurielemente.
11. Kaablite juhtimisel jälgige, et kaabel ei puutuks kokku teravate servadega ega satuks liikuvate mehaaniliste seadmete lähedale. Veenduge, et see on kogu pikkuses kindlalt kinnitatud ja kaitstud ning et selle isolatsioon on isekustuv.
12. Kasutage vastavaalt kasutatavale toitele ainult sobiva ristlõikega (AWG) kaableid.
13. Kaabli tõmbamisel läbi sõiduki šassis oleva ava kaitse kaablit kummist kaitserõngaga. Jälgige, et te tagaksite kuumust kiirgavate alade läheduses olevate kaablite sobiva kaitse.
14. Ärge vedage kaableid väljaspool sõidukit.
15. Kasutage parima kvaliteediga kaableid, ühendusi ja muid liseseadmeid, näiteks kataloogist Connection.

### SURETE DE SON

UTILISER VOTRE PROPRE SENS ET VOTRE PRATIQUÉZ UNE SURETE DE SON. VEUILLEZ VOUS RAPPÉLER QU'UNE LONGUE EXPOSITION À UN NIVEAU DE PRESSION SONORE TROP ÉLEVÉE PEUT ENDOMMAGER VOTRE SÉCURITÉ D'ÉCOUTE. LA SÉCURITÉ DOIT ÊTRE MIS EN AVANT LORS DE LA CONDUIT



**Teave elektriliste ja elektroonikajäätmete kohta (nendele Euroopa riikidele, mis korraldavad sorteeritud jäätmete kogumist)**

Tooted, mis on märgistatud läbikriipsutatud (X) rätastel prügikonteineri märgiga, ei või utiliseerida koos teise tavapärase olmejäätmetega. Neid elektrilisi ja elektroonilisi tooteid tuleb ümber töödelda sobivates tehastes, mis on suutelised neid tooteid ja komponente utiliseerima. Võtke ühendust oma kohaliku omavalitsusega, et teada saada kuhu ja kuidas tuleks neid tooteid lähimasse ümbertöötlemis/utiliseerimisjaama toimetada. Jäätmete sobiv ümbertöötlemine ja utiliseerimine aitab kaasa keskkonna kaitsmisele ja ennetab ohtlike mõjusid tervisele.

## Suomi / Finnish

Onnittelut tuotteemme hankinnasta. Tyytyväisyytesi on tuotteidemme tärkein tavoite: tyytyväisyys siitä, että saat viimein kokea autoäänentoiston huipputason. Tämän ohjekirjan tarkoitus on tarjota tärkeimmät ohjeet, joita tarvitaan järjestelmän oikeaan asennukseen ja käyttöön. Mahdollisia käyttötarkoituksia on kuitenkin monia. Saat lisätietoja ottamalla yhteyttä jälleenmyyjäsi tai tekniseen tukipalveluumme osoitteessa [support@elettromedia.it](mailto:support@elettromedia.it). Ennen komponenttien asennusta lue huolellisesti kaikki tässä ohjekirjassa olevat ohjeet. Näiden ohjeiden noudattamatta jättäminen voi aiheuttaa tuotteelle vahinkoa.

1. Kaikki komponentit tulee kiinnittää ajoneuvon rakenteisiin. Tee samoin asentaessasi mahdollisesti itse tekemiäsi rakenteita. Varmista, että asennukseksi on tukeva ja turvallinen. Ajon aikana irtoava komponentti voi aiheuttaa vakavia vaurioita matkustajille sekä muille ajoneuvoille.
2. Käytä aina suojalaseja työkaluja käyttäessäsi, sillä kappaleesta voi irrota ilmaan tikkuja tai tuotepölyä.
3. Jotta vältetään vaurioituminen vahingossa, pidä tuote alkuperäisessä pakkauksessaan kunnes olet valmis lopulliseen asennukseen.
4. Älä suorita asennusta moottoritilassa.
5. Ennen asennuksen aloittamista sammuta päälaitte ja muut äänijärjestelmän laitteet, jotta vältetään mahdolliset vauriot.
6. Varmista, että komponenttien asennukseen valitsemasi paikka ei estä ajoneuvon mekaanisten tai sähköisten laitteiden toimintaa.
7. Älä asenna kaiuttimia siten, että ne voivat altistua vedelle, suurelle määrälle kosteutta, pölylle tai lialle.
8. Älä asenna diskanttikautintia ilman suojaaleikköä.
9. Älä asenna komponentteja ajoneuvon sähköisten tai mekaanisten laitteiden lähelle tai vedä kaapeleita niiden läheltä.
10. Ole erittäin varovainen, kun poraat tai leikkaat ajoneuvon koria. Varmista, ettei valitulla alueella tai sen alla ole ajoneuvon kannalta olennaisia rakenne-elementtejä.
11. Vetäessäsi kaapeleita varmista, ettei kaapeli kosketa teräviä reunoja tai lähellä liikuvia mekaanisia laitteita. Varmista, että kaapeli on kiinnitetty ja suojattu koko matkaltaan, ja että sen eriste on itsestään sammuvaa.
12. Käytä vain kaapeleita, joiden halkileikkaus (AWG) on tässä ilmoitettu.
13. Kun vedät kaapelia ajoneuvon korissa olevan reiän läpi, suoja kaapelia käyttämällä kumirengasta (tiivistettä). Suojaa kaapeli, jotka kulkevat lähellä lämpöä tuottavia laitteita.
14. Älä vedä johtoja ajoneuvon ulkopuolelle.
15. Käytä laadukkaita kaapeleita, liittimiä ja lisävarusteita, kuten Connection-luettelon tuotteet.

### SAFE SOUND -FILOSOFIA

KÄYTÄ TERVETTÄ JÄRKEÄ JA SAFE SOUND -FILOSOFIAA. MUISTA, ETTÄ PITKÄAIKAINEN ALTISTUS ERITTÄIN KORKEALLE ÄÄNENPAINEEEN TASOLLE VOI VAHINGOITTA A KUULOASI. TURVALLISUUDEN TULEE OLLA ETUSIJALLA JAESSA.



**Tietoa sähkö- ja elektroniikkaromusta (koskee Euroopan maita, joissa ko. romu kerätään erikseen)**

Tuotteita, joissa on roskakorin kuva ja sen päällä X-merkki, ei saa hävittää muun kotitalousjätteen seassa. Nämä sähkö- ja elektroniikkalaitteet tule kierrättää niille tarkoitetuissa palveluissa, jotka pystyvät huolehtimaan niiden hävittämisestä. Saat paikallisilta viranomaisilta tietoa siitä, minne ja miten nämä laitteet tule toimittaa kierrätykseen varten. Jätteen oikea kierrättäminen ja hävittäminen auttaa suojelemaan ympäristöä sekä ehkäisemään haittavaikutuksia terveydelle.

## Français / French

**Félicitations pour avoir acheté notre produit. Votre satisfaction est notre priorité pour nos produits: la même satisfaction que celle gagnée par ceux qui ont une grande expérience de l'émotion de l'audio automobile. Ce manuel a été écrit pour fournir les instructions principales nécessaires à l'installation et à l'utilisation correctes de ce système. Cependant, l'étendue des applications possibles est vaste ; pour en savoir plus, n'hésitez pas à contacter votre distributeur de confiance ou notre assistance technique en envoyant un E-mail à [support@elettromedia.it](mailto:support@elettromedia.it) Avant d'installer les composants, lisez attentivement toutes les instructions contenues dans ce manuel. Si vous ne suivez pas ces instructions, vous risquez d'endommager accidentellement le produit.**

1. Tous les éléments doivent être solidement fixés à la structure du véhicule. Faites de même lorsque vous installez toute structure personnalisée que vous auriez construite vous-même. Assurez-vous que votre installation est solide and sécurisée. Avoir un élément desserré pendant que vous conduisez peut constituer un grave danger pour les passagers, ainsi que pour les autres véhicules.
2. Mettez toujours une protection pour les yeux lorsque vous utilisez ces outils, car des morceaux de bois ou résidus du produit peuvent se décoller.
3. Afin d'éviter les dommages accidentels, conservez le produit dans son emballage d'origine si possible, jusqu'à ce que vous soyez prêt pour l'installation finale.
4. Ne faites pas l'installation dans le compartiment du moteur.
5. Avant de commencer l'installation, éteignez l'unité principale ainsi que tous les autres appareils de système audio, évitant ainsi tout risque de dommage.
6. Vérifiez que l'emplacement que vous avez choisi pour installer les composants n'interfère pas avec le fonctionnement normal de tout appareil mécanique électrique du véhicule.
7. N'installez pas les haut-parleurs là où ils pourraient être exposés à l'eau, à une humidité excessive, à de la poussière ou de la saleté.
8. N'installez pas le haut-parleur d'aigus sans la grille de protection frontale sur le cône.
9. N'installez pas les composants et ne faites pas courir les câbles près du coffret électrique du véhicule.
10. Faites preuve d'une grande prudence lorsque vous percez ou coupez le châssis du véhicule, en vous assurant qu'aucun câble ou élément de structure essentiel au véhicule ne se trouve sous ou dans la zone sélectionnée.
11. Lorsque vous installez les câbles, assurez vous que les câbles n'entrent pas en contact avec des coins saillants ou des appareils électriques en mouvement. Assurez-vous que les câbles soient fermement attachés et protégés dans toute leur longueur et que leur isolation soit une auto extinction.
12. N'utilisez que des câbles ayant la bonne section (AWG) en fonction de la puissance appliquée.
13. En installant un câble par un passage dans le châssis du véhicule, protégez-le avec une rondelle de caoutchouc (passe-fil). Assurez-vous d'utiliser la bonne protection pour les câbles passant près des sources de chaleur.
14. Ne laissez pas courir les câbles en dehors du véhicule.
15. Utilisez des câbles, des connecteurs et des accessoires de haute qualité tels que ceux figurant dans le catalogue Connection.

### SURETE DE SON

**UTILISER VOTRE PROPRE SENS ET VOTRE PRATIQUEZ UNE SURETE DE SON. VEUILLEZ VOUS RAPPELER QU'UNE LONGUE EXPOSITION A UN NIVEAU DE PRESSION SONORE TROP ELEVEE PEUT ENDOMMAGER VOTRE SECURITE D'ECOUTE. LA SECURITE DOIT ETRE MIS EN AVANT LORS DE LA CONDUITE.**



#### Informations relatives aux déchets électriques et électroniques (pour les pays européens assurant le tri sélectif des déchets)

Les produits comportant un logo composé d'une poubelle barrée d'une croix doivent être éliminés séparément des ordures ménagères. Ces produits utilisent des composants électriques ou électroniques qui doivent être recyclés par les déchetterie communale ou un centre de recyclage capables de traiter ces produits et composants. Nous vous invitons à contacter votre mairie afin de savoir comment amener ces produits dans le centre de recyclage le plus proche de votre domicile. Le recyclage et une mise au rebut adaptée contribuent à la préservation de l'environnement et à la prévention contre tout effet nocif pour la santé.

## Deutsch / German

**Wir gratulieren Ihnen zum Kauf unseres Produkts. Ihre Zufriedenheit ist die erste Anforderung, die unsere Produkte erfüllen müssen: die gleiche Zufriedenheit, die andere durch das Erleben der Fahrzeugaudioanlage erlangt haben. Diese Anleitung wurde erstellt, um die wichtigsten erforderlichen Anweisungen für korrekte Installation und Einsatz zur Verfügung zu stellen. Es gibt jedoch viele Anwendungsmöglichkeiten; für weitere Informationen wenden Sie sich bitte an Ihren bewährten Händler oder unsere technische Betreuung unter der e-mail Adresse [support@elettromedia.it](mailto:support@elettromedia.it) Vor dem Installieren der Komponenten bitte sorgfältig alle Anweisungen in dieser Bedienungsanleitung lesen. Wenn diese Anweisungen nicht befolgt werden, kann das Produkt unabsichtlich beschädigt oder beeinträchtigt werden.**

1. Alle Teile müssen fest mit dem Rahmen im Auto verbunden werden. Gehen Sie so auch bei allen selbstgebauten Rahmen vor. Achten Sie darauf, dass Ihre Installation fest und sicher ist. Teile, die sich während der Fahrt lösen könnten schwerwiegende Personen- und Sachschäden verursachen.
2. Tragen Sie bei der Benutzung von Werkzeugen stets Augenschutz.
3. Um ungewollte Schäden zu vermeiden, das Produkt, falls möglich, in der Originalverpackung aufbewahren, bis die endgültige Installation durchgeführt wird.
4. Nehmen Sie keine Installationen im Motorraum vor.
5. Zur Vermeidung von eventuellen Schäden, schalten Sie vor der Installation die Zentraleinheit und andere Ausiosysteme aus.
6. Achten Sie darauf, dass der Einbaort den Betrieb anderer mechanischer oder elektrischer Geräte des Fahrzeugs nicht beeinträchtigt.
7. Installieren Sie Lautsprecher nicht in Bereichen, in denen Sie Wasser, Feuchtigkeit, Staub oder Schmutz ausgesetzt sind.
8. Den Hochtöner nicht ohne die vordere Schutzblende für den Hochtonkegel installieren.
9. Die Installierung der Komponenten oder die Kabelführung darf nicht in unmittelbarer Nähe der Fahrzeugelektrik durchgeführt werden.
10. Seien besonders vorsichtig, wenn Sie in das Autochassis bohren oder es einschneiden und achten sie darauf, dass sich keine Kabel oder andere wichtige Autoteile in dem betreffenden Bereich oder darunter befinden.
11. Bei der Kabelverlegung achten Sie bitte darauf, dass diese nicht um scharfe Kanten geführt werden oder mit beweglichen Teilen in Berührung kommen. Achten Sie auf eine gute Befestigung über die Gesamtlänge des Kabels, entsprechenden Kabelschutz und dass die Isolierung selbstlöschend ist.
12. Nur Kabel mit dem korrekten Querschnitt (AWG) verwenden, die der zugeführten Leistung entsprechen.
13. Bei der Kabelverlegung im Chassis benutzen Sie bitte Kabeldurchführungen. Kabel, die an Wärmeeerzeugungsflächen entlang laufen, müssen sorgfältig abgeschirmt werden.
14. Verlegen Sie keine Kabel außerhalb des Fahrzeugs.
15. Benutzen Sie nur hochwertige Kabel, Steckverbinder und sonstiges Zubehör, wie beispielsweise im Connection Katalog angeboten.

### SICHERER SOUND

**BENUTZEN SIE GESUNDEN MENSCHENVERSTAND FÜR SICHEREN SOUND. DENKEN SIE DARAN, DASS HOHER SCHALLDRUCK ÜBER EINEN LÄNGEREN ZEITRAUM ZU GEHÖRSCHÄDEN FÜHREN KANN. BEIM FAHREN KOMMT DIE SICHERHEIT ZUERST.**



#### Information zu Elektro- und Elektronikgeräten (gültig für die europäischen Länder, die eine Abfalltrennung durchführen).

Produkte, die mit einem durchgestrichenen Mülltonnensymbol gekennzeichnet sind, dürfen nicht mit dem normalen Hausmüll entsorgt werden. Diese elektrischen und elektronischen Produkte müssen in geeigneten Einrichtungen, die für die fachgerechte Entsorgung dieser Produkte und Komponenten qualifiziert sind, wieder verwertet werden. Wenden Sie sich bitte an Ihr örtliches Gemeindeamt, um zu erfahren, wo die nächstgelegene Einrichtung für Recycling oder Entsorgung ist und wie diese Produkte dort abgegeben werden können. Die korrekte Wiederverwertung und Entsorgung von Abfall leistet einen Beitrag zum Umweltschutz und beugt Gesundheitsschäden vor.

## Ελληνικά / Greek

**Συγχαρητήρια για την αγορά του προϊόντος μας. Η ικανοποίησή σας είναι ο πρώτος στόχος των προϊόντων μας: η ίδια ικανοποίηση που απολαμβάνουν όσοι αναζητούν την εμπειρία του ποιοτικού ήχου στο αυτοκίνητο. Το παρόν εγχειρίδιο σχεδιάστηκε ώστε να παρέχει τις βασικές οδηγίες που απαιτούνται για την ορθή εγκατάσταση και χρήση του συστήματος. Ωστόσο, το εύρος των πιθανών εφαρμογών είναι μεγάλο. Για περισσότερες πληροφορίες, παρακαλούμε μη διστάσετε να επικοινωνήσετε με τον αντιπρόσωπο ή το τμήμα μας τεχνικής υποστήριξης στην ηλεκτρονική διεύθυνση [support@elettrimedia.it](mailto:support@elettrimedia.it)**

**Πριν εγκαταστήσετε τα εξαρτήματα, παρακαλούμε διαβάστε προσεκτικά όλες τις οδηγίες που περιέχονται στο παρόν εγχειρίδιο. Πιθανή μη τήρηση των οδηγιών μπορεί να προκαλέσει ακούσια βλάβη στο προϊόν.**

- Όλα τα εξαρτήματα πρέπει να έχουν τοποθετηθεί σταθερά και με ασφάλεια στη δομή του οχήματος. Κάντε το ίδιο όταν εγκαθιστάτε διάφορες κατασκευές που έχετε κάνει σύμφωνα με τις απαιτήσεις του πελάτη. Βεβαιωθείτε ότι η εγκατάστασή σας είναι στέρεη και ασφαλή. Εξάρτημα που χαλαρώνει όταν οδηγείτε μπορεί να προκαλέσει σημαντική ζημιά στους επιβάτες καθώς και σε άλλα οχήματα.
- Να φοράτε πάντοτε προστατευτικά για τα μάτια όταν χρησιμοποιείτε εργαλεία επειδή σκληρές ή υπολείμματα προϊόντος μπορεί να υπάρχουν στον αέρα.
- Για να αποφύγετε τυχαία βλάβη, διατηρήστε το προϊόν στην αρχική του συσκευασία έως ότου είστε έτοιμοι για την τελική εγκατάσταση.
- Δεν πρέπει να κάνετε καμία εγκατάσταση μέσα στο διαμέρισμα του κινητήρα.
- Πριν να ξεκινήσετε με την εγκατάσταση σβήστε τη κεντρική μονάδα και όλες τις άλλες ακουστικές συχνοτήτες του συστήματος, αποφεύγοντας οποιαδήποτε δυνατή ζημιά.
- Βεβαιωθείτε ότι η θέση που επιλέξατε να εγκαταστήσετε τα εξαρτήματα δεν εμποδίζει τη κανονική λειτουργία οποιασδήποτε μηχανικής ή ηλεκτρικής συσκευής του οχήματος.
- Μην εγκαθιστάτε τα μεγάφωνα σε μέρη όπου μπορεί να εκτεθούν σε νερό, υπερβολική υγρασία, ακαθαρσίες ή ρύπους.
- Μην εγκαθιστάτε το μεγάφωνο υψηλών συχνοτήτων (tweeter) χωρίς την προστατευτική γρίλια.
- Μην εγκαθιστάτε τα εξαρτήματα και μην περνάτε καλώδια κοντά στο ηλεκτρικό κομμάτι του οχήματος.
- Να είστε ιδιαίτερα προσεκτικοί όταν ανοίγετε τρύπες ή κόβετε μέσα στο σασί του οχήματος, επιβεβαιώνοντας ότι δεν υπάρχουν καλώδια ή δομικά στοιχεία απαραίτητα για το κάτω μέρος του οχήματος στην επιλεγείσα περιοχή.
- Όταν δρομολογείτε καλώδια, βεβαιωθείτε ότι το καλώδιο δεν έρχεται σε επαφή με κοφτερές άκρες και δεν βρίσκεται κοντά σε μετακινούμενες μηχανικές συσκευές. Βεβαιωθείτε ότι το καλώδιο είναι σταθερά συνδεδεμένο και προστατευμένο σε όλο το μήκος του και ότι η μόνωση του είναι αυτοαπασβεσνόμενη.
- Χρησιμοποιείτε μόνο καλώδια με την κατάλληλη διατομή (AWG) σύμφωνα με την ισχύ που χρησιμοποιείται.
- Όταν περνάτε ένα καλώδιο μέσω μιας οπής στο σασί του οχήματος, προστατεύστε το καλώδιο με ένα λαστιχένιο δακτύλιο («μακαρονάκι»). Βεβαιωθείτε ότι τα καλώδια που περνάνε κοντά σε σημεία που παράγουν θερμότητα είναι προστατευμένα.
- Μη περνάτε καλώδια έξω από το όχημα.
- Χρησιμοποιήστε καλώδια της καλύτερης ποιότητας όπως αναφέρονται στον κατάλογο Connection.

### ΑΣΦΑΛΗΣ ΗΧΟΣ

**ΜΕ ΒΑΣΗ ΤΗ ΚΟΙΝΗ ΛΟΓΙΚΗ ΚΡΑΤΕΙΣΤΕ ΤΗ ΣΤΑΘΜΗ ΤΟΥ ΗΧΟΥ ΣΕ ΑΣΦΑΛΗ ΕΠΙΠΕΔΑ. ΟΥΜΗΘΕΙΤΕ ΟΤΙ ΠΑΡΑΤΕΤΑΜΕΝΗ ΕΚΘΕΣΗ ΣΕ ΕΞΑΙΡΕΤΙΚΑ ΥΨΗΛΗΣ ΕΝΤΑΣΗΣ ΕΠΙΠΕΔΑ ΗΧΗΤΙΚΗΣ ΠΙΕΣΗΣ ΜΠΟΡΕΙ ΝΑ ΒΛΑΨΕΙ ΤΗΝ ΑΚΟΗ ΣΑΣ. Η ΑΣΦΑΛΕΙΑ ΣΑΣ ΠΡΟΕΧΕΙ ΕΝΟΣΩ ΟΔΗΓΕΙΤΕ.**



**Πληροφορίες σχετικά με την απόρριψη ηλεκτρικού και ηλεκτρονικού εξοπλισμού (για τις Ευρωπαϊκές χώρες που έχουν οργανώσει την ξεχωριστή συλλογή των απορριμμάτων αυτών)**

Τα προϊόντα τα οποία φέρουν σήμανση ένα τροχίλιτο κάδο με ένα X πάνω σε αυτό δεν μπορούν να απορριφθούν μαζί με τα καθημερινά οικιακά απορρίμματα. Αυτά τα ηλεκτρικά και ηλεκτρονικά προϊόντα πρέπει να ανακυκλώνονται σε κατάλληλες εγκαταστάσεις, ικανές να διαχειρίζονται την απόρριψη αυτών των προϊόντων και εξαρτημάτων τους. Για να γνωρίζετε που και πως θα παραδώσετε αυτά τα προϊόντα στην πλησιέστερη υπηρεσία ανακύκλωσης / απόρριψης παρακαλούμε απευθυνθείτε στο τοπικό δημοτικό γραφείο. Η ανακύκλωση και η απόρριψη των απορριμμάτων με κατάλληλο τρόπο συνεισφέρει στην προστασία του περιβάλλοντος και στην πρόληψη βλαβερών συνεπειών στην υγεία.

## Útmutató / Hungarian

**Gratulálunk termékünk megvásárlásához! Az Ön elégedettsége a legfontosabb kritérium, aminek termékeinknek meg kell felelnie: az elégedettség, amit az autós hangrendszer hosszabb idejű használata után is érez. Ez a kézikönyv a rendszer megfelelő telepítésére és használatára vonatkozó fontosabb utasításokat tartalmazza. Ugyanakkor a készüléknek számos lehetséges alkalmazási területe van, ezért szükség esetén keresse meg a forgalmazót vagy a műszaki termékintézetet a [support@elettrimedia.it](mailto:support@elettrimedia.it) e-mail címen. A részegységek beszerelése előtt figyelmesen olvassa át a kézikönyvben szereplő utasításokat. Az utasítások be nem tartása a termék véletlen károsodását vagy sérülését okozhatja.**

- Minden komponens szilárdan rögzíteni kell a járműhöz. Ugyanígy kell eljárni, ha bármilyen saját építésű szerkezeteket épített. Ellenőrizze, hogy a felszerelés szilárd és biztonságos. Egy vezetés közben meglazuló komponens komoly sérüléseket okozhat az utasoknak, valamint más járműveknek.
- A szerszámok használata közben mindig viseljen védőszemüveget, mivel szilánkok, anyagdarabkák repülhetnek el.
- A véletlen károsodás elkerülése érdekében tartsa a terméket eredeti csomagolásában mindaddig, amíg nem kezd neki a végző beszerelésnek.
- Ne végezzen semmilyen beszerelést a motortér belsejében.
- A beszerelés megkezdése előtt kapcsolja ki a fejegységet és a hangrendszer többi komponensét, nehogy esetleg károsodjanak.
- Ügyeljen arra, hogy az alkatrészek beszerelésére kiválasztott helyek ne zavarják a jármű mechanikus vagy elektronikus eszközeinek működését.
- Ne szerelje be a hangszórókat olyan helyre, ahol víz, túlzott nedvesség, port vagy piszok érheti őket.
- Ne szerelje be a magas hangszórót a dóm elülső védőrácsa nélkül.
- Ne szereljen semmilyen részegységet és ne vezesse el a kábeleket a jármű elektromos kapcsolódobozai közelében.
- Legyen nagyon óvatos amikor a karosszériába fúr vagy vág, ellenőrizze, hogy nincsenek a jármű számára fontos kábelek vagy szerkezeti elemek a kiválasztott terület alatt.
- A kábelek vezetésekor ügyeljen arra, hogy ne érintkezzenek éles szélékkel vagy mozgó mechanikus eszközökkel. Ügyeljen arra, hogy szilárdan csatlakozzanak és védve legyenek egész hosszukban és hogy a szigetelésük önkioltó legyen.
- Csak a használt teljesítményhez előírt keresztmetszetű kábeleket használjon.
- Ha a kábelátvezető a jármű karosszériájában kialakított nyílásokon, védje az egy gumigyűrűvel. Ügyeljen arra, hogy a hőforrások közelében futó kábelek rendelkezzenek megfelelő védelemmel.
- Ne vezesse a huzalokat a járművön kívül.
- Alkalmazzon csúcsmínőségű kábeleket, csatlakozókat és kellékeket, amilyenek pl. a Connection katalógusban található.

### BIZTONSÁGOS HANG

**ALKALMAZZA A JÓZÁN ÉSZT ÉS ALKALMAZZA A BIZTONSÁGOS HANGOT. KÉRJÜK, NE FELELTSE, HOGY HA ÖNT IGEN NAGY EREJŰ HANGNYOMÁS ÉRI HOSSZÚ IDŐN ÁT, A HALLÁSA KÁROSODHAT. A BIZTONSÁG LEGYEN AZ ELSŐ VEZETÉS KÖZBEN.**



**Használt elektromos készülékek elhelyezése hulladékként (a szelektív hulladékgyűjtést alkalmazó EU-tagországok számára)**

Az ezzel a szimbólummal (keresztletl áthúzott szemetes) megjelölt termékeket nem szabad háztartási hulladékként kezelni. Régi elektromos és elektronikus berendezéseit vigye az e célra kijelölt újrahasznosító telepre, ahol az ilyen termékeket és azok alkatrészeit is képesek szakszerűen kezelni. A legközelebbi ilyen jellegű hulladékhasznosító telep helyéről a helyi önkormányzattól kaphat felvilágosítást. E készülék szakszerű megsemmisítésével segíthet abban, hogy megelőzzük azt a környezetre és az emberi egészségre gyakorolt negatív hatást, ami a helytelen hulladékkezelésből adódik.

## Bahasa Indonesia / Indonesian

Selamat atas pembelian produk kami. Kepuasan Anda menjadi syarat utama yang harus dipenuhi produk kami: kepuasan yang sama seperti yang diperoleh oleh mereka yang telah lama mendambakan kenyamanan telinga saat mendengarkan musik dari audio mobil. Panduan ini telah dibuat untuk memberikan petunjuk utama yang diperlukan untuk menginstal dan menggunakan sistem dengan benar. Namun, kisaran kemungkinan aplikasinya luas; untuk informasi lebih lanjut, silahkan menghubungi dealer yang Anda percayakan atau dukungan teknis kami pada e-mail [support@elettrimedia.it](mailto:support@elettrimedia.it). Sebelum menginstal komponen, mohon membaca dengan seksama instruksi yang tertera dalam panduan ini. Apabila Anda tidak mengikuti instruksi yang ada bisa mengakibatkan bahaya yang tidak diinginkan atau kerusakan pada produk.

1. Semua komponen mesti terpasang dengan kokoh ke struktur kendaraan. Lakukan hal yang sama saat memasang struktur biasa lainnya yang barangkali Anda telah pasang sebelumnya. Pastikan instalasi Anda kuat dan aman. Komponen yang lepas saat berkendara bisa mengakibatkan penumpang lain mengalami cedera yang serius, sebagaimana juga bahaya bagi kendaraan yang lain.
2. Selalu gunakan pelindung mata ketika bekerja dengan peralatan, karena serpihan atau residu produk bisa beterbangan.
3. Untuk menghindari kerusakan yang tidak disengaja, biarkan produk pada kemasan aslinya, apabila memungkinkan, sampai Anda siap melakukan instalasi akhir.
4. Jangan melakukan instalasi apapun di dalam kompartemen mesin.
5. Sebelum memulai instalasi, matikan head unit dan semua sistem audio lainnya, untuk menghindari kerusakan apapun yang mungkin terjadi.
6. Pastikan lokasi yang Anda pilih untuk instalasi komponen tidak mengganggu operasi normal dari alat-alat mekanik atau listrik dari kendaraan.
7. Jangan menginstal loudspeaker di tempat-tempat dimana loudspeaker bisa terkena air, kelembaban yang berlebihan, debu atau kotoran.
8. Jangan menginstal tweeter tanpa kisi pengaman depan permukaan atas.
9. Jangan menginstal komponen atau melintaskan kabel ke dekat kotak listrik kendaraan.
10. Anda harus sangat hati-hati saat mengebor atau melubangi chassis kendaraan, pastikan tidak ada kabel atau elemen struktural kendaraan yang penting sekali di bagian bawah atau di wilayah-wilayah yang dipilih.
11. Ketika melintaskan kabel, pastikan kabel tidak berhubungan langsung dengan pinggiran yang tajam atau dekat dengan alat-alat mekanik yang bergerak. Pastikan kabel terpasang dengan kuat dan semuanya terlindungi serta insulasinya bisa memadamkan api dengan sendirinya.
12. Hanya gunakan kabel dengan ukuran (AWG) yang benar yang sesuai dengan daya yang tertera.
13. Apabila Anda melintaskan kabel melalui lubang kasis kendaraan, lindungi kabel dengan cincin karet (grommet). Pastikan Anda melakukan pengamanan yang tepat untuk kabel yang melintas dekat dengan wilayah penghasil panas.
14. Jangan memasang kawat ke luar kendaraan.
15. Gunakan kabel, konektor dan aksesori yang berkualitas seperti yang bisa dilihat pada katalog Connection.

### SUARA YANG AMAN

PIKIRKAN DAN BUATLAH SUARA YANG AMAN. MOHON DIINGAT BAHWA JIKA ANDA BERADA PADA TINGKAT TEKANAN SUARA YANG LUAR BIASA TINGGI DALAM WAKTU YANG CUKUP LAMA, HAL INI DAPAT MERUSAK PENDENGARAN ANDA. KEAMANAN HARUS DIUTAMAKAN SAAT BERKENDARA.



Informasi tentang limbah peralatan listrik dan elektronik (bagi negara-negara Eropa yang mengumpulkan limbah secara terpisah)

Produk-produk bertanda tong sampah beroda yang disilang tidak bisa dibuang bersama dengan sampah rumah tangga biasa. Produk-produk listrik dan elektronik ini harus didaur ulang menggunakan fasilitas yang sesuai, yang mampu menangani pembuangan produk dan komponen ini. Untuk mengetahui dimana dan bagaimana mengirim produk-produk tersebut ke tempat pembuangan/daur ulang terdekat, silahkan hubungi kantor walikota setempat Anda. Dengan mendaur ulang dan membuang limbah dengan cara yang tepat akan membantu pelestarian lingkungan dan mencegah efek-efek yang berbahaya bagi kesehatan.

## Italiano / Italian

Complimenti per aver acquistato un nostro prodotto. La vostra soddisfazione è il primo requisito cui devo rispondere i nostri prodotti: la stessa soddisfazione di chiunque voglia vivere l'emozione del car audio. Questo manuale è stato redatto per fornire le indicazioni principali e necessarie all'installazione e all'uso del sistema. La varietà delle applicazioni possibili è tuttavia molto ampia; per ulteriori informazioni non esitate a contattare il Vostro rivenditore o l'assistenza ufficiale via mail: [supporto.tecnico@elettrimedia.it](mailto:supporto.tecnico@elettrimedia.it)

Prima di procedere all'installazione leggete con attenzione tutte le indicazioni contenute in questo manuale. La mancata osservanza di tali istruzioni potrebbe causare lesioni involontarie o danni all'apparecchio.

1. Fissate i vari componenti, e le eventuali strutture supplementari realizzate, al veicolo in modo solido e affidabile. Il distacco dal fissaggio durante la marcia dell'autovettura può causare grave danno per le persone trasportate e per gli altri veicoli.
2. Indossate sempre occhiali protettivi durante l'utilizzo di attrezzi che possono generare schegge o residui di lavorazione.
3. Al fine di evitare danni accidentali durante l'installazione riponetevi, quando è possibile, il prodotto nell'imballo.
4. Non realizzate alcun tipo di installazione all'interno del vano motore.
5. Prima dell'installazione spegnete la sorgente e tutti gli apparati elettronici del sistema audio per evitare qualsiasi possibile danno.
6. Assicuratevi che il posizionamento prescelto per i componenti non interferisca con il corretto funzionamento di ogni dispositivo meccanico o elettrico della vettura.
7. Non installate gli altoparlanti in posizioni esposte ad acqua, umidità eccessiva, polvere e sporco.
8. Non installate il tweeter senza la griglia anteriore di protezione della cupola.
9. Evitate di passare i cavi o installare gli altoparlanti in prossimità di centraline elettroniche.
10. Prestate attenzione nel praticare fori o tagli sulla lamiera, verificando che nella zona interessata non vi sia alcun cavo elettrico o elemento strutturale dell'autovettura.
11. Nel posizionamento, evitate di schiacciare il cavo contro parti taglienti o nella vicinanza di organi meccanici in movimento. Assicuratevi che sia adeguatamente fissato per tutta la sua lunghezza, e che la schermatura sia autoestinguente.
12. La sezione del cablaggio deve essere dimensionata in modo adeguato alla potenza.
13. Proteggete il cavo conduttore con un anello in gomma se passa in un foro della lamiera o con appositi materiali se scorre vicino a parti che generano calore.
14. Non fate passare mai i cavi all'esterno del veicolo.
15. Utilizzate cavi, connettori e accessori di alta qualità, come quelli disponibili nel catalogo Connection.

### SAFE SOUND

UTILIZZATE EQUILIBRIO E BUON SENSO NELL'ASCOLTO. RICORDATE CHE PROLUNGATE ESPOSIZIONI AD UN LIVELLO ECCESSIVO DI PRESSIONE ACUSTICA POSSONO PRODURRE DANNI AL VOSTRO UDITO. LA SICUREZZA DURANTE LA MARCIA DEVE RESTARE SEMPRE AL PRIMO POSTO.



Informazioni per lo smaltimento di apparecchiature elettroniche ed elettriche (per i paesi che dispongono di sistemi di raccolta separata) I prodotti contrassegnati con il simbolo del contenitore per rifiuti su ruote barrato da una X non possono essere smaltiti insieme ai normali rifiuti domestici. Questi prodotti elettrici ed elettronici devono essere riciclati presso una struttura adeguata, in grado di trattare i prodotti stessi e i loro componenti. Per conoscere dove e come recapitare tali prodotti nel centro più vicino, contattare l'apposito ufficio comunale. Il riciclaggio e lo smaltimento corretto contribuisce a tutelare l'ambiente e ad evitare effetti dannosi alla salute.



## 日本語 / Japanese

本製品をお買い上げいただきありがとうございます。この製品は、お客様が満足されることを第一の要件としています。カーオーディオの感動を経験したい人が得るのと同じ満足です。本マニュアルは、システムを正しく取り付け、使用するため必要な基本的な事柄について説明しています。ただし、用途は幅広いため、詳しい内容については、最寄りのディーラーまたは技術サポートに電子メール support@elettromedia.it でお問い合わせください。コンポーネントをインストールする前に、このマニュアルの内容をよくお読みください。指示に従わない場合、製品を破損する恐れがあります。

1. すべてのコンポーネントを自動車側にしっかり固定すること。その他のお客様によるカスタム構造の取り付け時と同様です。確実に安全に取り付けられていることを確認します。運転中の1個のコンポーネントの緩みが搭乗者やほかの車両に重大な損害を与える場合があります。
2. 工具の使用時は、製品の破片等の飛散から目を守るため保護メガネ等を必ず着用してください。
3. 破損を避けるため、製品は、最終的な設置の準備ができるまでは、できるだけ元のパッケージで保管してください。
4. エンジンコンパートメント内には何も取り付けないこと。
5. 取り付け開始前にヘッドユニットとその他すべてのオーディオシステムをOFFにし、事故を防止すること。
6. コンポーネントの取付予定位置は、自動車の機械または電気機器の通常動作を妨げない位置であること。
7. 水や高湿、ゴミや砂埃にさらされる位置にラウドスピーカーを取り付けないこと。
8. ツイーターは、ドーム用のフロント保護グリルをつけた状態で取り付けてください。
9. 車の電気ボックス近くにコンポーネントを設置したりケーブルを引いたりしないでください。
10. 自動車のシャーシにドリル加工や切断を行う場合は、その下側や対象箇所にケーブルや自動車の重要な構造要素がないことを確認すること。
11. ケーブルの配線時、ケーブルが鋭利な部分や機械の可動部に接触しないようにすること。ケーブルを確実に取り付け、全長にわたって保護し、見分けやすい被覆を使用すること。
12. 供給される電源に対応するケーブルを (AWG) 使用してください。
13. ケーブルを自動車のシャーシに開いた穴から通す場合、ケーブルをラバーリング (はとめ) で保護すること。発熱部の近くのケーブルは適切な形で保護してください。
14. ワイヤを車両の外側に配線しないこと。
15. Connection カタログに掲載されているものをはじめとする、最高品質のケーブル、コネクタ、アクセサリを使用すること。

### 音量は安全なレベルで

常識の範囲内で安全なレベルの音量でお楽しみください。極端に高い音圧レベルで長時間聞き続けると、聴覚が低下する可能性があります。運転中は、安全を最優先してください。



### 電気・電子機器の廃棄物に関する情報 (廃棄物の分別回収を組織化しているヨーロッパ各国用)

Xを入れた輪のごみ箱のマークが付いた製品は普通の家庭用のごみと一緒に処理することはできません。このような電気・電子機器の廃棄物は、これらの製品やコンポーネントを処理できる相応の施設でリサイクルしなければなりません。これらの製品をどこでどのようにして最も近いリサイクル/処理場まで運ばよいかを知るために、お客様の地域の地方自治体事務所に連絡をお取り下さい。廃棄物を相応の方法でリサイクルや処理することは、環境の保護と健康に害のある影響を防止することに貢献します。

## 한국어 / Korean

당사 제품을 구입해 주셔서 감사합니다. 당사는 고객이 만족하는 제품을 만들기 위해 최선의 노력을 다하고 있으며 뛰어난 성능의 카오디오를 경험하고 싶은 고객을 위한 제품도 마련되어 있습니다. 이 설명서는 시스템의 올바른 설치 및 사용을 위해 필요한 주요 지침을 제공합니다. 자세한 정보가 필요한 경우 제품을 구입한 대리점 또는 당사 기술 지원팀(support@elettromedia.it)에 문의하시기 바랍니다. 구성품을 설치하기 전에 설명서에 기재된 모든 지침을 주의 깊게 읽고 숙지하십시오. 지침을 따르지 않을 경우 예상하지 못한 사고나 제품 손상이 초래될 수 있습니다.

1. 모든 구성품은 반드시 차량에 단단히 고정시켜 두어야 합니다. 사용자가 임의로 정한 위치에 설치할 경우에도 마찬가지로 적용됩니다. 설치 상태가 견고하고 안전한지 확인하십시오. 운전 시 특정 구성품이 느슨하게 조여져 있으면 차량은 물론 승객도 증상을 입을 수 있습니다
2. 부록과 같은 도구를 사용할 경우에는 도구 파편이 공중으로 비산될 수 있으므로 항상 보호 안경을 착용하십시오.
3. 갑작스런 사고를 방지하려면 설치를 완료할 때까지 제품 포장 박스에 넣어 두십시오.
4. 엔진 부분 내부에는 어떤 구성품도 설치하지 마십시오.
5. 설치를 시작하기 전에 헤드 유닛을 포함한 다른 모든 오디오 시스템 장치의 전원을 꺼 사고의 위험을 미연에 방지하십시오.
6. 구성품을 설치할 위치를 선택할 경우에는 모든 차량 부품의 정상적인 작동을 방해하지 않는 위치를 선택하십시오
7. 물이 있는 곳, 습도가 높은 곳, 먼지가 많은 곳에는 라우드 스피커를 설치하지 마십시오.
8. 보호 그리드가 없는 상태에서 트위터를 설치하지 마십시오.
9. 차량의 전기 장치 또는 기기 근처에 구성품을 설치하거나 케이블을 배선하지 마십시오.
10. 차량 색시에 구멍을 뚫거나 절단할 경우에는 그 부근 또는 아래에 케이블이나 차량에 중요한 부품이 없는지 각별한 주의를 기울여 확인하십시오.
11. 케이블 배선 시에는 케이블이 날카로운 모서리나 움직이는 장치에 닿지 않도록 주의하십시오. 케이블이 단단히 연결되었는지, 길이가 적당한지, 케이블 절연재가 자소성이 있는지 확인하십시오.
12. 본 설명서에 기재된 적절한 규격(AWG)의 케이블만 사용하십시오.
13. 차량 색시의 구멍으로 케이블을 연결할 경우에는 케이블에 고무 링(그로밋)을 끼워 주십시오. 케이블이 열 발생 장치 근처에 배선되지 않도록 하십시오.
14. 전선을 차량 밖으로 배선하지 마십시오.
15. 연결부 카탈로그에 있는 고품질의 케이블, 커넥터, 액세서리를 사용하십시오.

### SAFE SOUND

일반적인 방식으로 SAFE SOUND를 실행해 보십시오. 장시간 과도한 압력 레벨로 사운드를 들을 경우 청각 기능에 손상을 입을 수 있습니다. 운전 시 안전을 최우선으로 지켜야 합니다



### 전기 또는 전자 장치 폐기물 정보(폐기물 분리 수거를 시행하는 유럽 국가에 해당)

분리 배출 표시(X 표시 있음)가 있는 제품은 가정용 쓰레기와 함께 버릴 수 없습니다. 이러한 전기/전자 제품은 폐기를 관리하는 적절한 시설을 통해 재활용되어야 합니다. 이러한 제품을 보낼 재활용/폐기물 처리 시설에 대한 자세한 정보는 가까운 지자체 관련 기관에 문의하시기 바랍니다. 폐기물을 올바른 방식으로 재활용 및 처리하는 것은 환경을 보호하고 건강에 유해한 물질을 막는 데 중요한 역할을 합니다.

## Anglų k. / Lithuanian

Sveikiname įsigijus mūsų gaminamą produktą. Pagrindinis mūsų gaminamos produkcijos tikslas yra tenkinti Jūsų poreikius ir teikti malonumą: ji turi atitikti visus reikalavimus, kokius tik gali kelti patyręs automobilinės garso aparatinės įrangos naudotojas ir vertintojas. Šioje naudojimosi instrukcijoje yra pateikta visa informacija apie tai, kaip tinkamai sumontuoti bei prijungti sistemą ir ją naudoti. Šios sistemos panaudojimo galimybės yra gana plačios: daugiau informacijos teiraukitės pas įgaliotą gamintojo atstovą arba kreipkitės į mūsų techninės priežiūros skyrių elektroninio pašto adresu [support@elettromedia.it](mailto:support@elettromedia.it). Prieš montuodami ir sujungdami sistemos dalis, pirmiausia atidžiai perskaitykite visus šioje instrukcijoje pateiktus nurodymus. Nesilaikydami instrukcijose pateiktų nurodymų galite padaryti netyčinės žalos bei sugadinti prietaisą.

1. Visos detalės turi būti stipriai pritvirtintos prie automobilio. Laikykitės tokių pat taisyklių montuodami kitas dalis. Patikrinkite, ar visas dalis pritvirtinote tvirtai. Atsilaisvinusi dalis vairuojant gali sukelti rimtą pavojų keleiviams, taip pat kitoms transporto priemonėms.
2. Naudodamiesi instaliacine įranga, visada naudokite apsauginius akinius, kad atplaišos ir kitos medžiagos nepatektų į akis.
3. Iki produkto sumontavimo ir prijungimo rekomenduojame visas sudedamąsias dalis laikyti originaliose pakuotėse, taip išvengsite galimo jų pažeidimo ir sugadinimo.
4. Nelaikykite instaliacinių dalių variklio skyriuje.
5. Norėdami išvengti bet kokios žalos, prieš pradėdami montuoti sistemą, išjunkite magnetofoną ir visas kitas garso sistemas.
6. Įsitinkite, kad vieta, kurioje norite instaliuoti įrangą nesikerta su kitomis automobilio funkcijomis ar elektros sistemomis.
7. Neinstaliuokite garsiakalbių ten, kur jie bus atviri vandeniui, drėgmei, dulkėms ar purvui.
8. Aukštų dažnių garsiakalbių montuokite tik su kupola apsaugančiomis grotelėmis.
9. Jokių garso sistemos dalių nemontuokite greta automobilio elektros sistemos, neveskite pro ją jokių laidų.
10. Būkite labai atsargūs gręždami ar pjaudami transporto priemonės važiuoklę, įsitinkite, kad nėra būtinų transporto priemonei laidų ar konstrukcinių elementų, po ar pasirinktoje vietoje.
11. Sujungdami laidus įsitinkite, kad jie neina šalia aštrių kampų ar šalia judančių dalių. Patikrinkite, ar laidas gerai pritvirtintas ir apsaugotas.
12. Naudokite tik tiekiamos srovės techninius duomenis atitinkančius reikiamo skersmens (AWG) laidus.
13. Kišdami laidus per automobilio kėbulą padarytas skylės, apsaugokite juos guminėmis įvorėmis. Išin kruopščiai izoliuokite laidus, einančius greta šilumą skleidžiančių įrenginių.
14. Neinstaliuokite laidų automobilio išorėje.
15. Naudokite geriausios kokybės laidus, jungiklius ir priedus, kokius galite rasti Connection kataloge.

### SAUGUS GARSAS

VADOVAUKITĖS SVEIKA NUOVOKA IR KLAUSYKITĖS LEISTINO GARSO. PRAŠOME NEPAMIRŠTI, KAD ILGAS YPATINGAI DIDELIO GARSO KLAUSYMASIS GALI PAKENKTI JŪSŲ KLAUSAI. VAIRUOJANT SAUGUMAS TURI BŪTI PIRMOJE VIETOJE.



Informacija apie elektros ir elektroninių prietaisų atliekas (skirta toms Europos šalims, kurios organizuoja rūšiuotų atliekų surinkimą)

Produktai, ant kurių pažymėtas iksu (X) perbrauktas konteineris su ratukais, negali būti išmesti kartu su kitomis įprastomis buitinėmis atliekomis. Šie elektros ir elektroninių prietaisų produktai turi būti rūšiuojami atitinkamuose įstaigose, galinčiose organizuoti šių produktų ir jų komponentų išmetimą. Norėdami sužinoti, kur ir kaip pristatyti šiuos produktus į artimiausią rūšiavimo/išmetimo vietą, prašome kreiptis į vietos savivaldybes. Tinkamas atliekų rūšiavimas ir perdirbimas, padeda aplinkos apsaugai ir mažina žalingą poveikį jūsų sveikatai.

## Polski / Polish

Gratulujemy zakupu naszego produktu. Wasza satysfakcja jest pierwszym wymaganiem, które nasz produkt musi spełniać: to ta sama satysfakcja jaką zdobywają osoby długo oczekujące na doświadczenie emocji samochodowego audio. Ten podręcznik został opracowany w celu zapewnienia podstawowych instrukcji niezbędnych do instalacji i korzystania z systemu prawidłowo. Jakkolwiek spektrum możliwych zastosowań jest szerokie, aby uzyskać dodatkowe informacje, prosimy skontaktować się z naszym zaufanym sprzedawcą lub naszym działem wsparcia technicznego pod adresem internetowym [support@elettromedia.it](mailto:support@elettromedia.it). Przed zainstalowaniem komponentów, prosimy dokładnie przeczytać wszystkie instrukcje zawarte w niniejszym podręczniku. Nieprzestrzeganie tych instrukcji może spowodować niezamierzone uszkodzenie lub zniszczenie produktu.

1. Wszystkie składniki muszą być mocno zamontowane w konstrukcji pojazdu. Należy postępować w taki sam sposób przy instalowaniu każdego niestandardowego urządzenia. Należy upewnić się, że instalacja jest trwała i bezpieczna. Obluzowana część, podczas jazdy, może wyrzucić szkodę pasażerom, a także innym pojazdom.
2. Używając narzędzi, zawsze należy mieć na sobie okulary ochronne, ponieważ drzazgi lub odłamki produktu mogą znaleźć się w powietrzu.
3. W celu uniknięcia przypadkowego uszkodzenia, przechowywać produkt w oryginalnym opakowaniu, jeśli to możliwe, aż do momentu ostatecznej instalacji.
4. Nie należy wykonywać żadnych instalacji w komorze silnika.
5. Przed rozpoczęciem instalacji należy wyłączyć główną jednostkę audio i wszystkie pozostałe urządzenia systemowe, aby uniknąć uszkodzeń.
6. Należy upewnić się, że lokalizacja wybrana do montażu części nie zakłóca normalnego działania żadnych mechanicznych lub elektrycznych urządzeń pojazdu.
7. Nie należy montować głośników w miejscu, w którym mogą być narażone na działanie wody, nadmiernej wilgoci, kurzy lub brudu.
8. Nie instalować głośnika wysokich tonów bez przedniej kratki chroniącej kopułkę.
9. Nie instalować komponentów ani nie prowadzić kabli w pobliżu puszki elektrycznej pojazdu.
10. Należy być bardzo ostrożnym podczas wiercenia lub cięcia podwozia pojazdu, upewniając się, że w danym miejscu nie znajdują się żadne przewody lub elementy konstrukcyjne, niezbędne do prawidłowego działania pojazdu.
11. Prowadząc kable, należy upewnić się, że nie stykają się one z ostrymi krawędziami i nie znajdują się w pobliżu ruchomych urządzeń mechanicznych. Należy upewnić się, że są one dobrze przymocowane i zabezpieczone na całej długości oraz że ich izolacja jest samogasnąca.
12. Stosować kable jedynie o właściwym przekroju (AWG) odpowiednio do zastosowanej mocy.
13. Prowadząc kabel przez otwór w podwoziu pojazdu, zabezpieczyć kabel gumowym pierścieniem (osłoną). Zapewnić prawidłową ochronę kabli biegnących w pobliżu stref wytwarzających ciepło.
14. Przewodów nie należy prowadzić na zewnątrz pojazdu.
15. Należy używać najwyższej jakości kabli, złączy i akcesoriów, które można znaleźć w katalogu Connection.

### BEZPIECZNY DŹWIĘK

NALEŻY KIEROWAĆ SIĘ ROZSADKIEM I STOSOWAĆ BEZPIECZNY POZIOM DŹWIĘKU. NALEŻY PAMIĘTAĆ, ŻE DŁUGOTRWAŁE NARAŻENIE NA BARDZO WYSOKIE POZIOMY CIŚNIENIA AKUSTYCZNEGO MOŻE USZKODZIĆ SŁUCH. PODCZAS JAZDY SAMOCHODEM BEZPIECZENSTWO MUSI ZAJMOWAĆ PIERWSZE MIEJSCE.



Informacja o usuwaniu zużytego sprzętu elektrycznego i elektronicznego (dotycząca krajów Unii Europejskiej, które przyjęły system sortowania śmieci)

Produkty z symbolem przekreślonego śmietnika na kółkach, nie mogą być wyrzucane ze zwykłymi domowymi śmieciami. Zużyty sprzęt elektryczny i elektroniczny powinien być przetwarzany w firmie mającej możliwość sortowania tych urządzeń i ich części. Skontaktuj się z lokalnymi władzami, w sprawie szczegółów lokalizacji najbliższego miejsca przeróbki. Przetwarzanie i właściwe składowanie śmieci, przyczynia się do ochrony środowiska i zapobiegania skutkom szkodliwym dla zdrowia.

## Português / Portuguese

Parabéns por ter adquirido o nosso produto. A sua satisfação é o primeiro requisito a que os nossos produtos devem obedecer: a mesma satisfação que aquela sentida por aqueles que anseiam pela emoção do sistema de áudio no carro. Este manual foi concebido para fornecer as principais instruções necessárias para instalar e utilizar correctamente o sistema. No entanto, é grande a variedade de possíveis aplicações; para mais informação, não hesite em contactar o seu representante oficial ou a nossa equipa de apoio técnico através do correio electrónico [support@elettromedia.it](mailto:support@elettromedia.it). Antes de instalar os componentes, leia atentamente todas as instruções incluídas neste manual. O incumprimento destas instruções poderá provocar ferimentos nas pessoas ou danos no produto.

1. Todos os componentes devem estar firmemente seguros à estrutura do veículo. Faça o mesmo quando instalar estruturas personalizadas que possa ter de construir. Confirme se a sua instalação é sólida e segura. Um componente que se solte durante a condução pode causar danos graves aos passageiros, assim como a outros veículos.
2. Utilize sempre equipamento de protecção ocular quando usar ferramentas, uma vez que podem existir fragmentos ou resíduos do produto no ar.
3. Para evitar danos acidentais, conserve o produto na embalagem original, se possível, até estar preparado para a instalação final.
4. Não efectue qualquer instalação dentro do compartimento do motor.
5. Antes de começar a instalação desligue a unidade principal e todos os outros dispositivos do sistema de áudio, evitando quaisquer danos possíveis.
6. Certifique-se de que a localização que escolher para instalar os componentes não interfere com o funcionamento normal de quaisquer dispositivos mecânicos ou eléctricos do veículo.
7. Não instale os altifalantes em pontos em que possam ficar expostos a água, humidade ou poeira excessiva.
8. Não instale o tweeter se a grelha de protecção frontal da cúpula.
9. Não instale os componentes nem deixe o cabo solto junto à caixa eléctrica do veículo.
10. Tenha extremo cuidado quando perfurar ou cortar o interior no chassis do veículo, certificando-se de que não há nenhum cabo ou elemento estrutural essencial debaixo do veículo ou na área seleccionada.
11. Ao orientar os cabos, certifique-se de que estes não entram em contacto com extremidades afiadas ou com dispositivos mecânicos móveis. Certifique-se de que o cabo está fixo de forma adequada e protegido em todo o comprimento, bem como de que o isolamento é auto-extinguível.
12. Utilize apenas cabos com a secção adequada (AWG), de acordo com a potência aplicada.
13. Ao passar o cabo por um orifício no chassis do veículo, proteja o cabo com uma anilha de borracha (passa-fios). Certifique-se que os cabos que passem por áreas geradoras de calor possuem uma protecção adequada.
14. Não faça passar os fios pelo exterior no veículo.
15. Utilize cabos, conectores e acessórios de qualidade, tais como os disponíveis no catálogo Connection.

### SOM SEGURO

UTILIZE SENSO COMUM E PRATIQUE UM SOM EM SEGURANÇA. TENHA EM ATENÇÃO QUE A EXPOSIÇÃO PROLONGADA A NÍVEIS DE PRESSÃO DE SOM EXCESSIVAMENTE ELEVADO PODE PREJUDICAR A SUA AUDIÇÃO. DURANTE A CONDUÇÃO, A SEGURANÇA TEM DE ESTAR EM PRIMEIRO LUGAR.



Informação sobre a eliminação de equipamento eléctrico e electrónico (para os países europeus que constituíram sistemas de recolha de lixo separados)

Os produtos com o símbolo do caixote do lixo com um X não podem ser eliminados juntamente com o lixo doméstico normal. Estes produtos eléctricos e electrónicos deverão ser eliminados em pontos adequados capazes de tratar este tipo de produtos e componentes. A fim de saber onde e como depositar estes produtos no ponto de recolha/reciclagem mais próximo de si, entre em contacto com as autoridades locais competentes. A reciclagem e a eliminação correctas contribuem para proteger o ambiente e evitar efeitos prejudiciais para a saúde.

## Русский / Russian

Поздравляем с покупкой нашей продукции! Доставить радость покупателям - вот главная задача наших продуктов: это радость, испытываемая теми, кто желает получить истинное удовольствие от прослушивания автомагнитолы. Данное руководство содержит основные инструкции, требуемые для правильной установки и применения системы. Однако возможная область применения широка; для получения дополнительной информации просим обращаться к надежному дилеру или в нашу службу технической поддержки по электронному адресу: [support@elettromedia.it](mailto:support@elettromedia.it). Перед установкой компонентов, пожалуйста, прочитайте внимательно все инструкции в данном руководстве. Несоблюдение инструкций может привести к непреднамеренному ущербу или повреждению продукции.

1. Все элементы необходимо надежно закрепить на корпусе автомобиля. То же относится к установке любого дополнительного оборудования. Убедитесь в том, что установка выполнена надежно и безопасно. Элемент, открепившийся во время движения, может причинить серьезные травмы пассажирам, а также нанести повреждения другим автомобилям.
2. При работе с инструментами всегда носите защитные очки, так как в воздухе могут присутствовать осколки или частицы продукта.
3. Во избежание непреднамеренного повреждения по возможности храните продукцию в упаковке производителя до тех пор, как Вы будете окончательно готовы его установить.
4. Нельзя производить установочные работы в моторном отсеке
5. Перед началом установки во избежание повреждений выключите головное устройство и все прочие устройства аудиосистемы.
6. Убедитесь в том, монтаж компонентов на выбранном Вами месте не нарушает нормальную работу механических и электрических устройств автомобиля.
7. Не устанавливайте громкоговорители там, где они могут подвергаться воздействию воды, излишней влажности, пыли или грязи.
8. Не устанавливайте твитер без передней защитной решетки для купола.
9. Не устанавливайте компоненты и не прокладывайте кабель вблизи распределительного ящика автомобиля.
10. Будьте очень внимательны при сверлении или вырезании отверстий в шасси автомобиля, убедитесь, что под выбранной областью или внутри нее нет кабелей или важных конструктивных элементов.
11. Прологая электрические провода, убедитесь в том, что они не находятся в контакте с острыми краями или движущимися механическими устройствами. Убедитесь в том, что они прочно закреплены и защищены по всей длине, и что их изоляция является самозатухающей.
12. Используйте только провода с надлежащим сечением (AWG) в соответствии с подаваемой мощностью.
13. При прокладке провода через отверстие в шасси автомобиля защищайте провод резиновым кольцом (втулкой). Убедитесь в том, что провода, пролегающие вблизи тепловыделяющих зон, достаточно защищены.
14. Не прокладывайте провода снаружи автомобиля.
15. Используйте провода, соединители и аксессуары высокого качества, такие как представлены в каталоге Connection.

### БЕЗОПАСНЫЙ ЗВУК

РУКОВОДСТВУЙТЕСЬ ЗДРАВЫМ СМЫСЛОМ И ПРАКТИКУЙТЕ БЕЗОПАСНЫЙ ЗВУК. ПОМНИТЕ, ЧТО ПОДВЕРГАЯСЬ ДЛИТЕЛЬНОМУ ВОЗДЕЙСТВИЮ СЛИШКОМ ВЫСОКОГО УРОВНЯ ЗВУКА, ВЫ МОЖЕТЕ ПОВРЕДИТЬ ВАШ СЛУХ. БЕЗОПАСНОСТЬ ВО ВРЕМЯ ВОЖДЕНИЯ АВТОМОБИЛЯ - ПРЕЖДЕ ВСЕГО.



Информация об утилизации электрического и электронного оборудования (для европейских стран, в которых организован раздельный сбор отходов)

Продукты с маркировкой "перекрнутый крест-накрест мусорный контейнер на колесах" не допускается выбрасывать вместе с обычными бытовыми отходами. Эти электрические и электронные продукты должны быть утилизированы в специальных приемных пунктах, оснащенных средствами повторной переработки таких продуктов и компонентов. Для получения информации о местоположении ближайшего приемного пункта утилизации/переработки отходов и правилах доставки отходов в этот пункт, пожалуйста, обратитесь в местное муниципальное управление. Повторная переработка и правильная утилизация отходов способствуют защите окружающей среды и предотвращают вредные воздействия на здоровье.

## Slovensky / Slovak

Blahoželáme k zakúpeniu nášho výrobku. Vaše spokojnosť je prvou požiadavkou, ktorú musia spĺňať naše výrobky: rovnaké uspokojenie pre tých, ktorí majú dlhodobé skúsenosti s auto audio emóciami. Tento návod bol navrhnutý pre poskytnutie základných pokynov potrebných pre správnu inštaláciu a použitie systému. Avšak, rozsah možných aplikácií je široký; pre podrobnejšie informácie kontaktujte vášho predajcu alebo technickú podporu na [support@elettramedia.it](mailto:support@elettramedia.it). Pred inštaláciou komponentov si dôkladne prečítajte všetky pokyny v návode. Nedodrzaním týchto pokynov môžete spôsobiť zranenie alebo poškodenie výrobku.

1. Všetky komponenty musia byť pevne namontované ku konštrukcii vozidla. Platí to aj pri inštalácii akýchkoľvek komponentov. Overte, či je inštalácia pevná a bezpečná. Voľné komponenty môžu počas jazdy spôsobiť vážne poranenie osôb alebo iných vozidiel.
2. Pri použití náradia vždy používajte ochranné prostriedky.
3. Aby ste zabránili možnému poškodeniu, nechajte výrobok v originálnom obale až do chvíle jeho inštalácie na miesto.
4. Nevykonávajte žiadne úpravy vo vnútri motorového priestoru.
5. Pred inštaláciou vypnite hlavnú jednotku a všetky komponenty audio systému, aby ste zabránili možnému poškodeniu.
6. Uistite sa, či miesto inštalácie komponentov nebráni štandardnej prevádzke akýchkoľvek mechanických alebo elektronických zariadení vozidla.
7. Neinštalujte reproduktory na miesta vystavené vode, nadmernej vlhkosti, prachu alebo špiny.
8. Neinštalujte tweeter bez ochrannej mriežky kupoly.
9. Neinštalujte komponenty ani nevedzte káble v blízkosti elektrickej skrinky vozidla.
10. Pri vŕtaní alebo vyrezávaní otvorov vo vozidle dbajte na to, aby ste nepoškodili káble alebo dôležité štrukturálne prvky vozidla.
11. Pri vedení káblov sa uistite, aby káble neprišli do kontaktu s ostrými hranami alebo pohyblivými časťami. Uistite sa, či sú pevne namontované a chránené po celej dĺžke.
12. Používajte len káble so správnym rozmerom (AWG) podľa aplikovaného výkonu.
13. Pri vedení káblov cez otvory v karosérii vozidla použite gumové priechodky. Káble chráňte pred zdrojom nadmerného tepla.
14. Nevedzte káble vonkajšou stranou vozidla.
15. Používajte káble, konektory a príslušenstvo najvyššej kvality, ktoré nájdete v katalógu príslušenstva.

### BEZPEČNÝ ZVUK

**POČÚVAJTE VŽDY PRI PRIMERANEJ HLASITOSTI. PAMÄTAJTE, ŽE DLHODOBÉ VYSTAVENIE SA NADMERNÉMU HLUKU MÔŽE TRVALO POŠKODIŤ VÁŠ SLUCH. POČAS ŠOFÉROVANIA MUSÍ BYŤ BEZPEČNOSŤ NA PRVOM MIESTE.**



Informácie o odlaganí stare elektrickej in elektronske opreme (za države članice EU, ki uporabljajo sistem ločevanja odpadkov)

Izdelki s simbolom (prekrižan koš za odpadke) se ne smejo zavreči skupaj z ostalimi gospodinjstskimi odpadki. Stara elektrická in elektronska oprema se mora zbirati in reciklirati na temu primernih mestih. Za informácie o zbirnih mestih se obrnite na organe lokalne oblasti. Ustrezno recikliranje in odstránenie izdelkov pripomora k ohranjanju zdravja in okolja.

## Slovenščina / Slovenian

Čestitamo vam za nakup našega izdelka. Naši izdelki morajo najprej zadovoljiti vas: omogočiti morajo tisto zadovoljstvo, ki si ga želijo ljubitelji odličnega zvoka v avtomobilih. V tem priročniku so glavna navodila za pravilno namestitvev in uporabo sistema. Možnih načinov uporabe pa je vseeno veliko. Za dodatne informacije se obrnite na vašega prodajalca ali na našo tehnično podporo na e-poštni naslov [support@elettramedia.it](mailto:support@elettramedia.it).

Pred namestitvijo komponent pazljivo preberite vsa navodila v tem priročniku. Neupoštevanje teh navodil lahko povzroči nenamerno škodo ali poškodbe izdelka.

1. Vse komponente je treba čvrsto pritrditi na vozilo. Enako velja tudi za dele, ki ste jih sami vgradili v vozilo. Preverite ali je vaša namestitvev varna in čvrsto pritrjena. Če komponenta odpade med vožnjo, lahko povzroči resne poškodbe potnikov ali na drugih vozilih.
2. Med uporabo orodij nosite zaščitna očala, ker lahko deli odletijo in vas poškodujejo.
3. Da preprečite nenamerno škodo, hranite izdelek v originalni embalaži, dokler ne boste pripravljeni na namestitvev.
4. Komponent ne nameščajte v motornem prostoru.
5. Pred namestitvijo izklopite glavno enoto in vse ostale avdio sisteme, saj boste tako preprečili morebitne okvare.
6. Poskrbite, da lokacija, ki jo boste izbrali za namestitvev komponent, ne bo ovirala normalnega delovanja mehanskih ali elektronskih naprav vozila.
7. Zvočnikov ne nameščajte na mesta, kjer so lahko izpostavljeni vodi, veliki vlagi, prahu ali umazaniji.
8. Visokotonskih zvočnikov ne namestite brez prednje zaščitne mrežice.
9. Ne nameščajte komponent ali kablov blizu elektronskih naprav v vozilu.
10. Med vrtnjem ali rezanjem šasije bodite zelo pazljivi in se prepričajte, da se pod ali na zelenem mestu ne nahajajo kabli ali elementi pomembni za delovanje vozila.
11. Med speljevanjem kablov, poskrbite, da ne pridejo v stik z ostrimi robovi ali gibljivimi mehanskimi deli. Poskrbite, da so dobro pritrjeni in zaščiteni po celotni dolžini in da je izolacija negorljiva.
12. Uporabljajte samo primerne kable (AWG), glede na uporabljeno napajanje.
13. Med speljevanjem kabla skozi luknje v karoseriji vozila, zaščitite kable z gumijastim prstanom (obroček). Poskrbite za primerno zaščito kablov, ki so speljani blizu mest, kjer se proizvajata toplota.
14. Nikoli ne nameščajte žic na zunanji strani vozila.
15. Uporabite kakovostne kable, priključke in dodatke; take kot so opisani v katalogu Connection.

### VAREN ZVOK

**UPORABITE ZDRAVO PRESOJO IN ZAGOTOVITE VARNO RAVEN ZVOKA. ZAPOMNI SI, DA LAHKO DOLGOTRAJNO IZPOSTAVLJANJE GLASNIM ZVOKOM POŠKODUJE VÁŠ SLUH. MED VOŽNJO DAJTE PREDNOST VARNOSTI.**



Informacije o odlaganju stare elektrickej in elektronske opreme (za države članice EU, ki uporabljajo sistem ločevanja odpadkov)

Izdelki s simbolom (prekrižan koš za odpadke) se ne smejo zavreči skupaj z ostalimi gospodinjstskimi odpadki. Stara elektrická in elektronska oprema se mora zbirati in reciklirati na temu primernih mestih. Za informacije o zbirnih mestih se obrnite na organe lokalne oblasti. Ustrezno recikliranje in odstránenie izdelkov pripomora k ohranjanju zdravja in okolja.

## Español / Spanish

Le felicitamos por la compra de este producto. El primer requisito de nuestros productos es conseguir su satisfacción; la misma satisfacción que la obtenida por los que desean sentir la emoción del audio del vehículo. Este manual ha sido elaborado para proporcionar las principales instrucciones necesarias para instalar y utilizar el sistema correctamente. Sin embargo, el rango de aplicaciones posibles es muy amplio; para más información, no dude en contactar con su distribuidor de confianza o con nuestro soporte técnico en el correo electrónico [support@elettrimedia.it](mailto:support@elettrimedia.it)

Antes de instalar los componentes, lea atentamente todas las instrucciones contenidas en este manual. No respetar estas instrucciones puede provocar daños no deseados o dañar el producto.

1. Todos los componentes deben fijarse con firmeza a la estructura del vehículo. Realice la misma actuación cuando instale estructuras personalizadas propias. Confirme que su instalación sea sólida y segura. Un componente que se suelte durante la conducción puede provocar graves daños a los pasajeros, así como a otros vehículos.
2. Lleve siempre gafas protectoras cuando use herramientas, ya que los fragmentos de metal o residuos del producto pueden saltar al aire.
3. Para evitar daños accidentales, mantenga el producto en su embalaje original a ser posible, hasta que esté preparado para la instalación definitiva.
4. No realice instalaciones dentro del compartimiento del motor.
5. Antes de comenzar la instalación, apague la unidad principal y los demás sistemas de audio, evitando cualquier posible daño.
6. Asegúrese de que la posición que elija para instalar los componentes no interfiera con el funcionamiento normal de cualquier dispositivo mecánico o eléctrico del vehículo.
7. No instale los altavoces donde puedan quedar expuestos al agua, humedad excesiva, polvo o suciedad.
8. No instale el tweeter sin la rejilla protectora frontal para la cúpula.
9. No instale los componentes ni haga pasar el cable cerca de la caja eléctrica del vehículo.
10. Vaya con mucho cuidado cuando taladre o traspase al chasis del vehículo, asegurándose de que no haya cables ni elementos estructurales esenciales para el vehículo bajo o en la zona seleccionada.
11. Cuando pase cables, asegúrese de que el cable no entre en contacto con ángulos afilados ni pase cerca de dispositivos mecánicos móviles. Asegúrese de que esté firmemente fijado y protegido por toda su longitud y su aislamiento no sea inflamable.
12. Utilice solamente cables con la sección adecuada (AWG), de acuerdo con la potencia adecuada.
13. Cuando pase el cable por un agujero en el chasis del vehículo, proteja el cable con una anilla de goma (arandela). Asegúrese de proporcionar la protección adecuada para los cables que pasen cerca de áreas que generen calor.
14. No pase los cables por fuera del vehículo.
15. Use cables, conectores y accesorios de alta calidad, como los que podrá encontrar en el catálogo Connection.

### SONIDO SEGURO

UTILICE EL SENTIDO COMÚN Y PRACTIQUE EL SONIDO SEGURO. RECUERDE QUE UNA EXPOSICIÓN PROLONGADA A NIVELES DE PRESIÓN SONORA EXCESIVAMENTE ELEVADOS PUEDE DAÑAR SU OÍDO. LA SEGURIDAD DEBE ESTAR ANTE TODO DURANTE LA CONDUCCIÓN.



Información sobre la eliminación de aparatos electrónicos y eléctricos (para los países europeos que han constituido sistemas de gestión separada de residuos)

Los productos que lleven impreso el símbolo del cubo de basura tachado no pueden ser eliminados junto con los residuos domésticos normales. Estos productos electrónicos y eléctricos deben ser eliminados en instalaciones adecuadas, capaces de gestionar la eliminación de estos productos y componentes. Para saber dónde y cómo entregar estos productos al centro de reciclaje/eliminación más cercano, contacte con su oficina municipal. El reciclaje y la eliminación de residuos de la forma adecuada contribuyen a la protección del medio ambiente y a evitar efectos dañinos en la salud.

## Svenska / Swedish

Grattis till ditt köp av vår produkt. Din nöjdhet med vår produkt är det första kravet vi försöker möta. Samma nöjdhet som fås av dem med längtan att uppleva billjudkänslor. Denna manual har ritats för att tillhandahålla huvudinstruktionerna som krävs för att installera och använda systemet korrekt. Däremot är omfånget av möjliga appliceringar stort, för vidare information, vänligen kontakta din återförsäljare eller vår tekniska support på e-post [support@elettrimedia.it](mailto:support@elettrimedia.it) Innan installation av komponenter, vänligen läs noggrant igenom alla instruktionerna i denna manual. Att inte följa dessa instruktioner kan orsaka oavsiktlig skada eller skada på produkten.

1. Alla komponenter måste fästas ordentligt vid bilens fasta struktur. Samma sak gäller då du installerar tillägg och tillval som du själv har beställt eller tillverkat själv. Säkerställ så att installationen sitter ordentligt och är säker. En komponent som lossnar samtidigt som du kör kan orsaka stor trafikfara och även fara för alla inne i bilen.
2. Använd alltid skyddsglasögon du då använder verktyg då små flisor och andra kvarlämningar av bearbetat material kan bli luftburna.
3. För att undvika oavsiktlig skada, förvara produkten i originalförpackningen om möjligt, tills du är redo för den slutliga installationen.
4. Utför inga installationer inne i motorhuven.
5. Innan du påbörjar installationen ska du slå av huvudenheten och alla andra delar i ljudsystemet för att undvika risk för skador.
6. Se till så att platsen du väljer för installation av komponenterna inte stör eller påverkar vid normal framförelse eller användning av fordonet.
7. Installera inte högtalarna på någon plats där de kan utsättas för vatten, mycket hög luftfuktighet, smuts eller damm.
8. Installera inte tvitern utan frontens skyddsgaller för kupolen.
9. Installera inte komponenter eller gör kabeldragningar nära den elektriska lådan i fordonet.
10. Var väldigt försiktig då du borrar och skär i fordonets chassi. Se till så att du inte kommer åt några kablar eller strukturella element som är viktiga för fordonets undersida eller annat.
11. Då du drar kablar ska du se till att de inte kommer i kontakt med skarpa kanter eller rörliga delar. Se till så att de sitter fast ordentligt, inte sitter lösa, och att de skyddas längs hela sin längd. Se också till att isoleringen är korrekt.
12. Använd endast kablar med korrekt sektion (AWG) enligt strömmen som används.
13. När kabel dras genom ett hål i fordonets chassi, skydda kabeln med en gummiring (tätning). Se till att tillhandahåll tillräckligt skydd för kablar nära värmegenererande områden.
14. Dra aldrig kablar på utsidan av fordonet.
15. Använd kablar av högsta kvalitet, och de anslutare och tillbehör som finns i Connection katalogen.

### SÄKER LJUDÅTERGIVNING

ANVÄND SUNT FÖRNUFT OCH HÅLL LJUDET PÅ EN SÄKER NIVÅ. KOM IHÅG ATT OM DU UTSÄTTER DIG SJÄLV FÖR HÖGA LJUDNIVÅER UNDER LÅNG TID KAN DETTA SKADA DIN HÖRSEL. SÄKERHETEN MÅSTE KOMMA I FÖRSTA HAND VID KÖRNING.



Information gällande elektriskt och elektroniskt avfall (För de länder inom EU som åtskild insamling av avfall) Produkter märkta med symbolen av en överkorsad soptunna ska inte kasseras tillsammans med vanligt hushållsavfall. Dessa elektriska och elektroniska produkter måste återvinnas vid en anläggning som är kapabel att hantera kasseringen av dessa produkter och komponenter. Kontakta din lokala myndighet för information om närliggande återvinningsstationer. Återvinning och korrekt kassering av avfall bidrar till att skydda miljön och förhindrar skadliga effekter på vår hälsa.

## ไทย / Thai

ยินดีที่ท่านซื้อผลิตภัณฑ์ของเรา สิ่งที่เราต้องการสิ่งแรกคือความพึงพอใจของท่านกับผลิตภัณฑ์ของเรา: ความพึงพอใจเช่นกันได้รับจากผู้ที่เคยสัมผัสประสบการณ์อารมณ์เครื่องเสียงรถยนต์ สำหรับข้อมูลเพิ่มเติม กรุณาติดต่อผู้แทนจำหน่ายหรือฝ่ายเทคนิคทางอีเมล [support@eletromedia.it](mailto:support@eletromedia.it) ก่อนการติดตั้งส่วนประกอบ กรุณาอ่านคำสั่งทั้งหมดอย่างระมัดระวังที่มีในคู่มือ การทำผิดคำสั่งอาจจะทำให้เกิดอันตรายที่ไม่ตั้งใจหรือทำให้ผลิตภัณฑ์เสียหายได้

1. ทุกส่วนประกอบต้องปลอดภัยแน่นอนต่อโครงสร้างยานพาหนะ ปฏิบัติเช่นเดียวกันเมื่อติดตั้งโครงสร้างที่กำหนดเองที่คุณอาจจะสร้าง ทำให้อุ่นใจต่อการติดตั้งของคุณว่าต้องแข็งแรงและปลอดภัย ส่วนประกอบจะเริ่มหละหลวมเมื่อมีการขับขี่ที่อาจจะก่อให้เกิดความเสียหายร้ายแรงต่อผู้โดยสาร เช่นเดียวกับยานพาหนะอื่นๆ
2. ต้องใส่เครื่องครอบตาทุกครั้งเมื่อใช้เครื่องมือ เนื่องจากเศษโลหะบางๆหรือกากผลิตภัณฑ์อาจจะมาตามอากาศ
3. เพื่อหลีกเลี่ยงการทาลายที่อาจจะเกิดขึ้น ให้เก็บผลิตภัณฑ์ในบรรจุภัณฑ์เดิม ถ้าเป็นไปได้ จุนกระทั้งคุณพร้อมสำหรับการติดตั้งสุดท้าย
4. ห้ามดำเนินการติดตั้งภายในห้องเครื่องจักร
5. ก่อนเริ่มการติดตั้งให้ปิดหน่วยหลักและอุปกรณ์อัตโนมัติทั้งหมดก่อน หลีกเลี่ยงความเสียหายที่อาจจะเกิดขึ้น
6. ต้องแน่ใจว่าตำแหน่งที่ติดตั้งในการติดตั้งไม่รบกวนกับการปฏิบัติการกับเครื่องกลหรืออุปกรณ์ไฟฟ้าของยานพาหนะ
7. ต้องไม่ติดตั้งลำโพงเสียงเมื่อต้องเจอน้ำ ความชื้นสูง ฝุ่นหรือละออง
8. ห้ามติดตั้งเครื่องขยายเสียงขนาดเล็กโดยไม่มีตะแกรงป้องกันด้านหน้าสำหรับหลังคายอดกลม
9. ห้ามติดตั้งส่วนประกอบหรือให้สายทำงานใกล้กับกล่องไฟฟ้าของยานพาหนะ
10. ให้ระวังเป็นพิเศษเมื่อมีการเจาะหรือตัดเข้าไปในโครงสร้างยานพาหนะ ทำให้แน่ใจว่าไม่มีสายหรืออุปกรณ์ที่จำเป็นต่ออานล่างยานพาหนะหรือในพื้นที่ที่เลือก
11. เมื่อวางเส้นทางสายเคเบิล ต้องแน่ใจว่าสายเคเบิลไม่ติดต่อกับขอบคมหรือใกล้กับอุปกรณ์เครื่องกลที่กำลังเคลื่อนที่อยู่ ต้องแน่ใจว่า มีการยึดที่มั่นคงและป้องกันตามความยาวทั้งหมดและการป้องกันกระแสไฟฟ้ารั่วเป็นกรณีไปในตัวเอง
12. ใช้สายกับหมวดที่เหมาะสม (AWG) เท่านั้นตามไฟฟ้าที่ใช้ได้
13. เมื่อสายเคเบิลทำงานผ่านช่องไปในโครงสร้างยานพาหนะ ป้องกันสายเคเบิลกับวงแหวนยาง (วงแหวน) ให้แน่ใจว่าต้องแน่ใจว่ามีอุปกรณ์ป้องกันสายไฟที่ทำงานกับพื้นที่ทำความร้อนได้อย่างเหมาะสม
14. ไม่ใช้สายลวดคานนอกของยานพาหนะ
15. ใช้สายเคเบิลที่มีคุณภาพสูงสุด ตัวเชื่อมต่อและส่วนประกอบที่หาได้ในแคตตาล็อก Connection.

## เสียงที่ปลอดภัย

ใช้วิธีการมาตรฐาน และใช้เสียงที่ปลอดภัย

ในตระหนักว่าการอยู่กับระดับความกดดันของเสียงสูงมากเป็นเวลานานอาจจะทำลายการได้ยินของคุณ ปลอดภัยไว้ก่อนขณะขับขี่.



**ข้อมูลของเสียงอุปกรณ์ไฟฟ้าอิเล็กทรอนิกส์ (สำหรับประเทศไทยซึ่งจัดระบบการแยกการรวบรวมของเสีย)**

ผลิตภัณฑ์ซึ่งทำเครื่องหมายด้วยถังขยะที่มีล้อพร้อมทั้งกากบาท X หมายความว่าผลิตภัณฑ์ไม่สามารถกำจัดด้วยถังขยะบ้านปกติ ผลิตภัณฑ์ไฟฟ้าและอิเล็กทรอนิกส์ต้องถูกนำมาหมุนเวียนกลับมาใช้ใหม่ในสถานที่ที่เหมาะสม สามารถที่จะจัดการกับการกำจัดผลิตภัณฑ์และส่วนประกอบเหล่านี้ได้ ในการทิ้งหรือที่ไหนหรือวิธีการใดที่จะส่งผลิตภัณฑ์เหล่านี้ไปสถานที่การนำกลับมาหมุนเวียนกลับมาใช้ใหม่หรือการกำจัด กรุณาติดต่อสำนักงานเทศบาลท้องถิ่น การนำกลับมาหมุนเวียนกลับมาใช้ใหม่และการกำจัดของเสียในวิธีการที่เหมาะสมเป็นการแสดงการปกป้องสิ่งแวดล้อมและป้องกันผลกระทบที่เป็นอันตรายต่อสุขภาพ

## Türkçe / Turkish

Ürünümüzü satın aldığınız için kutular. Ürünlerimizin karşılması gereken ilk koşul sizin mutluluğunuzdur: arabada ses duygusunu yaşamayı özleyenlerin ulaştığı mutluluğun aynısı. Bu klavye, sistemin doğru olarak kurulumu ve kullanımı için gereken temel talimatları sağlamak üzere hazırlanmıştır. Ancak mümkün olan uygulama şekilleri çok çeşitlidir. Daha fazla bilgi için lütfen yetkili bayinizle veya [support@eletromedia.it](mailto:support@eletromedia.it) e-posta adresinden teknik destek servisimizle temas kurmaktan çekinmeyiniz. Bileşenleri kurmadan önce lütfen bu klavyedeki tüm talimatları dikkatle okuyunuz. Bu talimatların gözardı edilmesi ürüne istemeden zarar veya hasar verilmesine neden olabilir.

1. Tüm bileşenler araç yapısına sıkıca tutturulmalıdır. Kendi yaptığınız diğer özel yapıları da aynı şekilde tutturunuz. Kurulumlarınızın sağlam ve güvenli olmasını sağlayınız. Sürüş sırasında bir bileşenin çözülmesi yollara veya diğer araçlara ciddi hasar verebilir.
2. Aletleri kullanırken koruyucu gözlük kullanınız, zira lehim esnasında zararlı gazlar ortaya çıkacaktır.
3. Olası bir hasardan kaçınmak için mümkünse son kurulum için hazır olana kadar, ürünü orijinal ambalajı içinde muhafaza ediniz.
4. Kurulum işlemini motorda kesinlikle yapmayınız.
5. Herhangi bir hasara neden olmamak için kurulumu başlamadan önce kafa birimini ve tüm diğer ses cihazlarını kapatınız.
6. Yapacağınız işlemlerin yerinin aracınızın halihazırdaki sistemlerinin çalışmasını engellemeyecek şekilde olmasını ya da aracınızın elektronik ve elektrik aksamına zarar vermeyecek şekilde takılmasını sağlayınız.
7. Hoparlörleri ıslanacakları yüksek nem veya kire maruz kalacakları ortamlara kurmayınız.
8. Tiz hoparlörünü ön koruyucu ızgara olmadan takmayınız.
9. Bileşenleri veya kabloyu aracın elektrik kutusundan uzak tutunuz.
10. Araç şasisini delerken veya keserken çok dikkatli olunuz ve altta veya çalışılan bölgede kablo veya aracın asli yapısal elemanları olmadığından emin olunuz.
11. Kabloları geçirirken, kabloların keskin kesici mekanik kısımların yakınından geçmediğinden emin olunuz. Kabloların uzatıldıkları güzergahta sıkıca tutturulduğundan ve uygun yalıtım yaptığınızdan emin olunuz.
12. Sadece uygulanan güce uygun kesitte (AWG) kablo kullanınız.
13. Kabloyu aracınızın şasisindeki delikten geçirirken, kabloyu lastik bir halka (conta) ile sabitleyiniz. Isı üreten bölgelere yakın geçen kablolar için uygun koruma sağladığınızdan emin olunuz.
14. Kabloları aracınızın dışından geçirmeyiniz.
15. Kaliteli kablo, fiş ve aksesuar kullanınız. Bağlantı (Connection) kataloğuna bakabilirsiniz.

## EMNİYETLİ SES

HİSLERİNİZİ KULANARAKA UYGUN SES SEVİYESİNİ AYARLAYINIZ. LÜTFEN UNUTMAYINIZ UZUN SÜRELİ YÜKSEK SES SEVİYESİNE MARUZ KALMAK KULAĞINIZA ZARAR VEREBİLİR. SÜRÜŞ ESNASINDA EMNİYETİNİZ BİRİNCİ DERECE ÖNEMLİDİR.

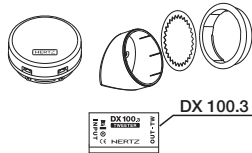


**Elektrik ve elektronik aletlerin atılmasına ilişkin bilgi (atıkları ayreten toplayan Avrupa ülkeleri için)**

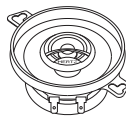
Tekerlekli çöp kutusu resmi üzerinde bir X ile gösterilen ürünler norml atıklar gibi atılmamalıdır anlamına gelir. Bu elektrik ve elektronik aletlerin bu ürünlerin ve aksamının belirli kurallar dahilinde çalışan uygun tesislerde geri dönüştürülmesi gerekmektedir. En yakın geri dönüşüm/ atık merkezine bu ürünleri nasıl bırakacağınızı öğrenmek için lütfen belediyenizle bağlantıya geçiniz. Ürünlerin uygun atık yollarıyla geri dönüştürülmesini sağlamakla çevreye büyük bir katkıda bulunmuş ve sağlığa zararlı olmalarının önüne geçmiş olursunuz.

- **محتويات العبوة / Съдържание на опаковката / 内装物 / Sadržaj pakiranja / Obsah balení / Packaging contents / Pakendi sisu / Pakkauksen sisältö / Contenu de l'emballage / Verpackungsinhalt / Περιεχόμενα συσκευασίας / A csomag tartalma / Isi kemasan / Contenuto dell'imballo / パッケージ内容 / 패키지 내용 / Pakuotės turinys / Zawartość opakowania / Conteúdo da embalagem / Комплектация / Obsah balenia / Vsebina embalaže / Contenido del embalaje / Förpackningens innehåll / ส่วนประกอบผลิตภัณฑ์ / Paket içeriği**

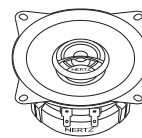
**DT 24.3**



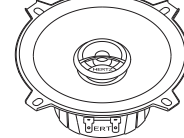
**DCX 87.3**



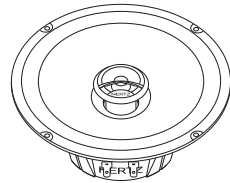
**DCX 100.3**



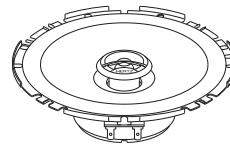
**DCX 130.3**



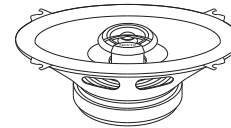
**DCX 165.3**



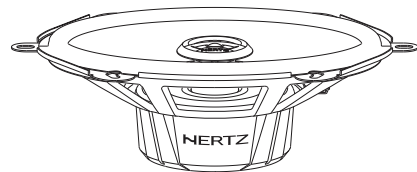
**DCX 170.3**



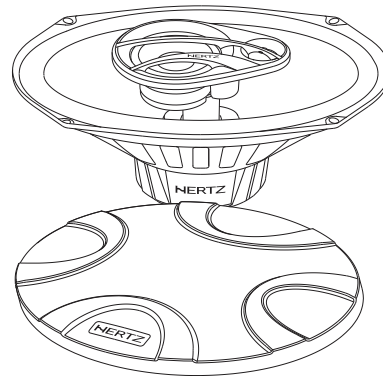
**DCX 460.3**



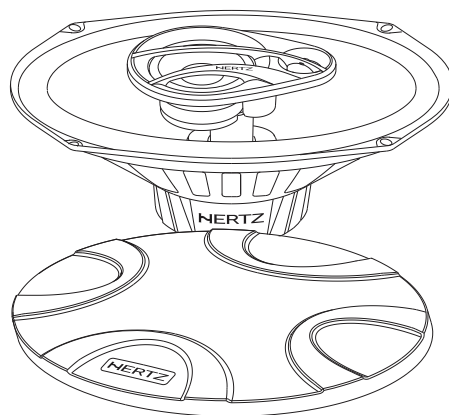
**DCX 570.3**



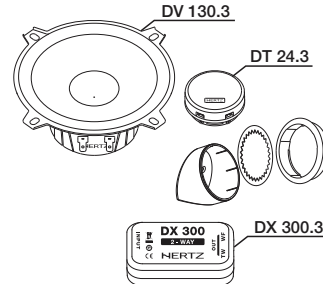
**DCX 690.3**



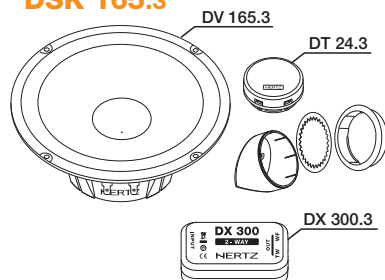
**DCX 710.3**



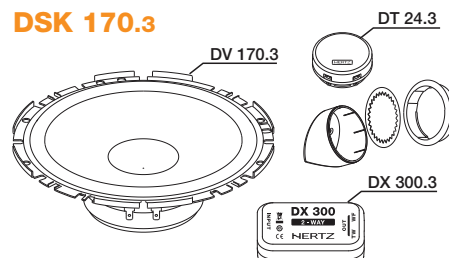
**DSK 130.3**



**DSK 165.3**

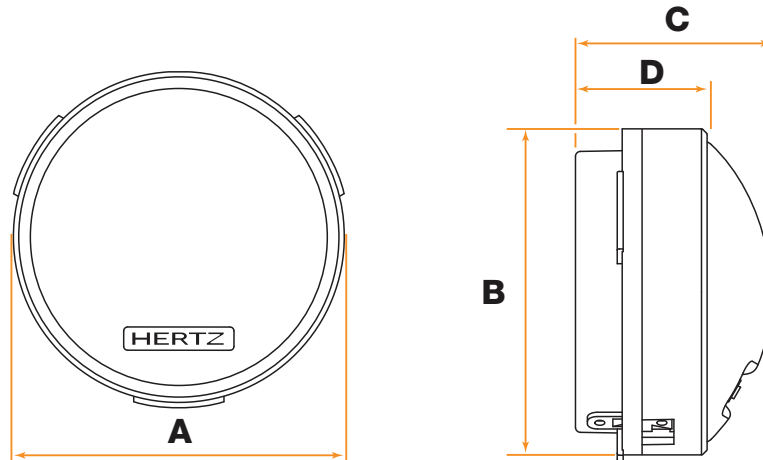


**DSK 170.3**



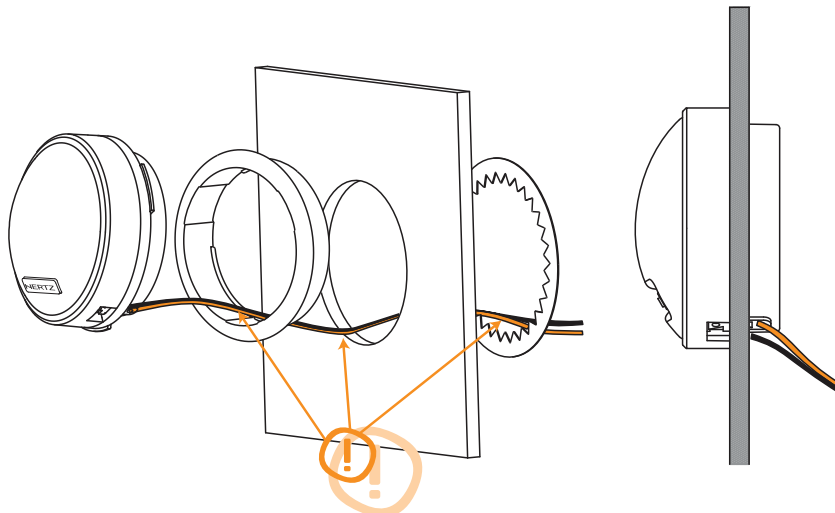
- الحجم / Размер / 规格 / Velčina / Velikost / Size / Suurus / Koko / Dimensions / Größe / Διαστάσεις / Méretek / Ukuran / Ingombro / サイズ / 크기 / Dydis / Wielkość / Dimensão / Размер / Rozměry / Velikost / Tamaño / Storlek / ขนาด / Ebat

## DT 24.3



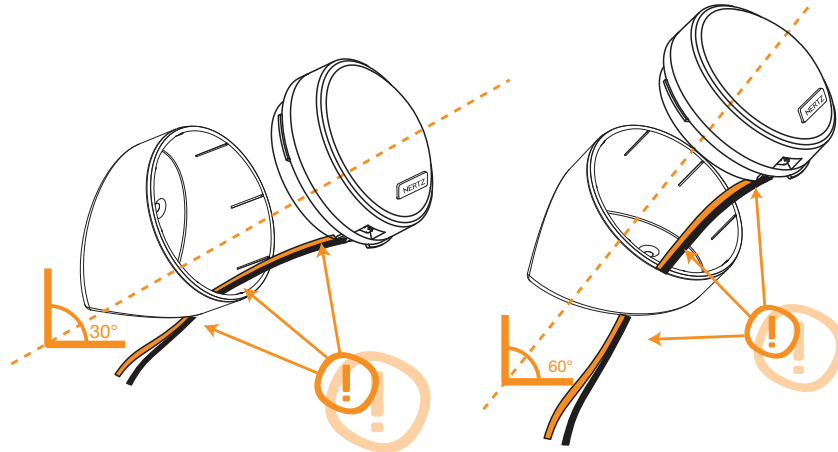
	A	B	C	D	
DT 24.3	34	34	20	13	mm
	1.3	1.3	0.8	0.5	

- التنشيط على نفس المستوى / Скрыт монтаж / 嵌入装置 / Razinska ugradnja / Montáž pod omítku / Flush mounting / Sūvispaigaldus / Asennus pinnan tasoon / Montage encastré / Einbau / Χωνευτή τοποθέτηση / Szintbe szerelés / Pemasangan di dinding langit-langit / Montaggio incassato / フラッシュマウント / 플러시 마운트 / Rémelio montavimas / Montáž plaski / Montagem embutida / Скрытый монтаж / Zapustená montáž / Prilegajoča namestitev / Montaje empotrado / Spolmontering / การใส่ฝ้าไฟในแนวราบ / Gõmme montaj

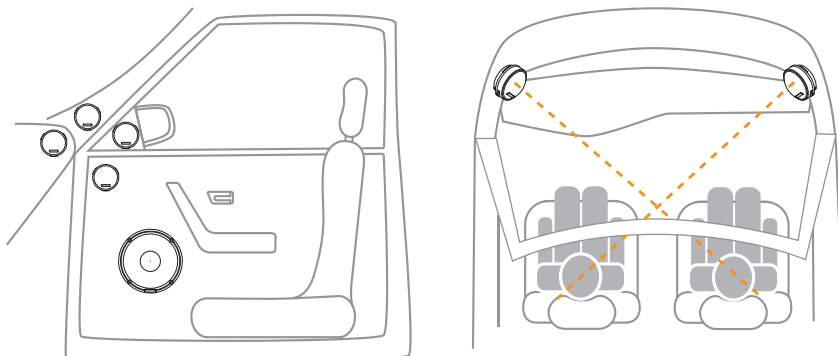




- **تنثبيت الخوابير / Монтаж с болтове / 楔形件安装 / Montaža s klinom / Zaklínění / Wedge mounting / Kiilpaigaldus / Kiila-asennus / Montage avec cale / Montage der Keile / Τοποθέτηση σε οριζή βύση / Beszerelés ferdén / Pemasangan datar / Montaggio con supporto inclinato / ウェッジマウント / 웨지 마운트 / Tvirtinimo pleišių montavimas / Montaż klinowy / Montagem de cunha / Клиновой монтаж / Delená montáž / Namestitev z zagozdo / Cuña de montaje / Kilmontering / จัดการใส่ลำโพง / Eđimli destek montaj**

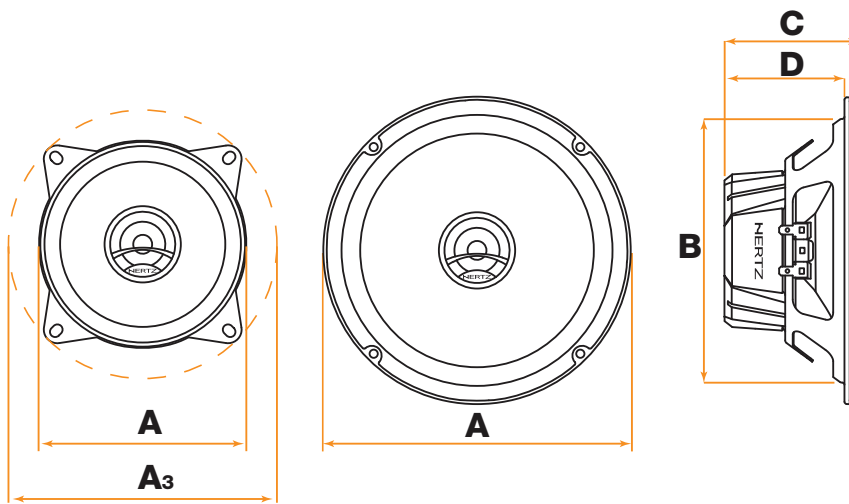


- **الطول والزواوية المقترحة / Предложени дължина и ъгъл / 建议长度及角度 / Preporučena duljina i kut nagiba / Požadovaná délka a úhel / Suggested Length and Angle / Soovitav pikkus ja nurk / Suositeltu pituus ja kulma / Longueur et angle recommandés / Empfohlene Länge und Winkel / Προτεινόμενο μήκος και γωνία / Javasolt hossz és szög / Panjang dan sudut terbaik / Distanze e angolazione suggeriti / 長さ・角度案 / 권장 길이 및 앵글 / Rekomenduojamas ilgis ir pakreipimo kampas / Sugerowana długość i kąt / Sugestão de extensão e ângulo / Рекомендуемое расстояние и угол установки / Odporúčaná dĺžka a uhol / Predlagana dolžina in nagib / Longitud y ángulo sugeridos / Föreslagen längd och vinkel / ความยาวและมุมที่แนะนำ / Önerilen uzunluk ve aç**



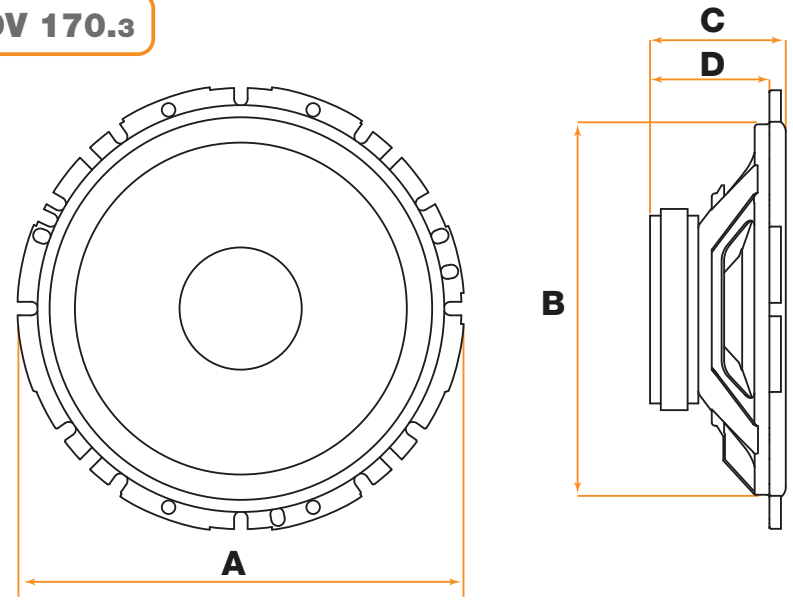
■ الحجم / Размер / 规格 / Veličina / Velikost / Size / Suurus / Koko / Dimensions / Größe / Διαστάσεις / Méretek / Ukuran / Ingombro / サイズ / ヨグ / Dydis / Wielkość / Dimensão / Размер / Rozmery / Velikost / Tamaño / Storlek / ဘက်စုံ / Ebat

**DCX 87.3 - DCX 100.3 - DV 130.3**  
**DCX 130.3 - DV 165.3 - DCX 165.3**

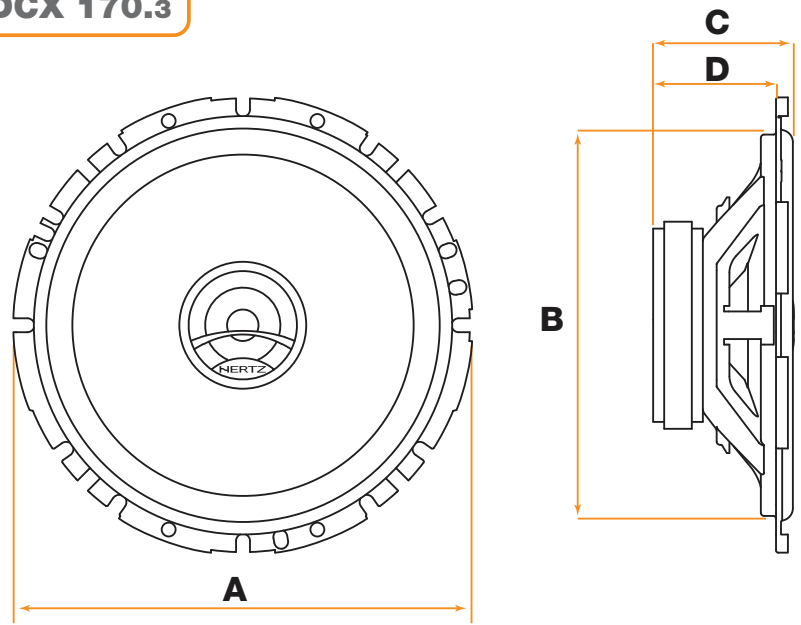


	A	A <sub>3</sub>	B	C	D	
<b>DCX 87.3</b>	87 3.4	120 4.7	81 3.2	45 1.8	34 1.3	mm in.
<b>DCX 100.3</b>	99 3.9	129 5.1	94 3.7	50 2	43 1.7	mm in.
<b>DV 130.3</b>	130 5	151 5.9	116 4.6	58 2.3	52 2	mm in.
<b>DCX 130.3</b>	130 5	151 5.9	116 4.6	59 2.3	52 2	mm in.
<b>DV 165.3</b>	165 6.5	- -	144 5.7	72 2.8	64 2.5	mm in.
<b>DCX 165.3</b>	165 6.5	- -	144 5.7	72 2.8	64 2.5	mm in.

**DV 170.3**

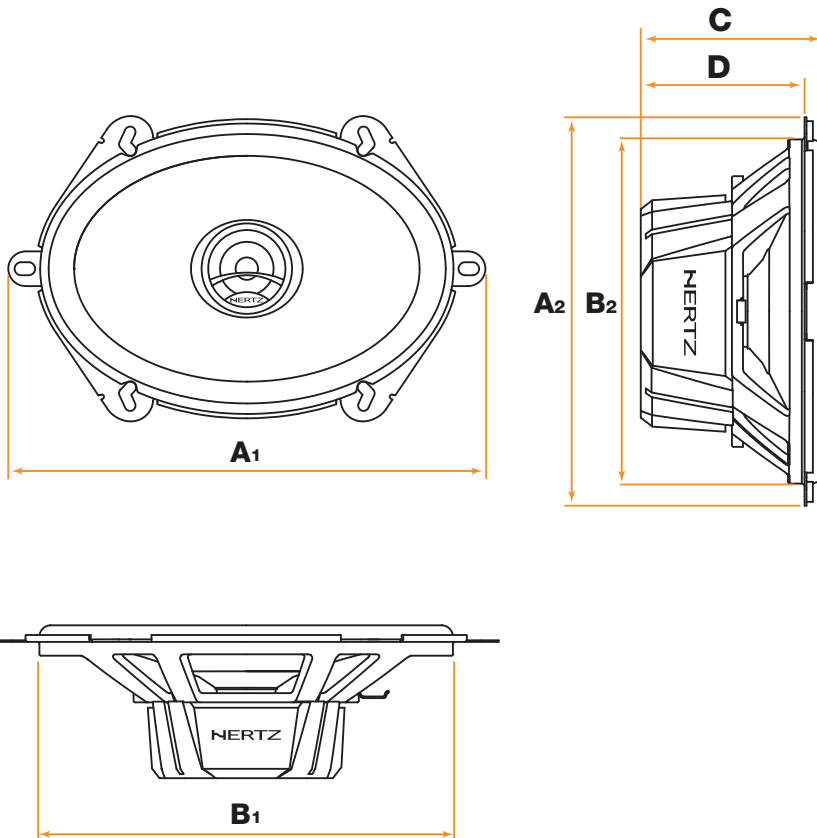


**DCX 170.3**



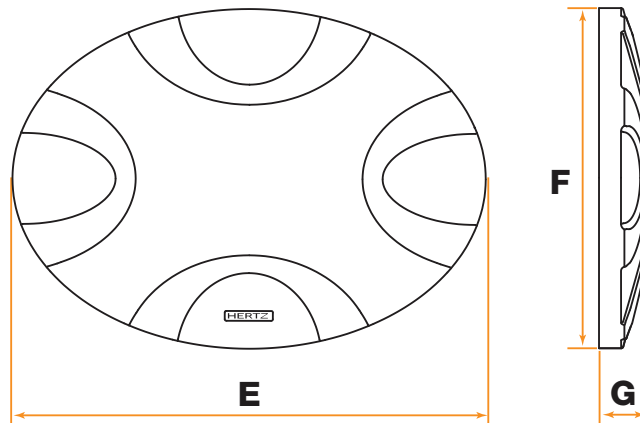
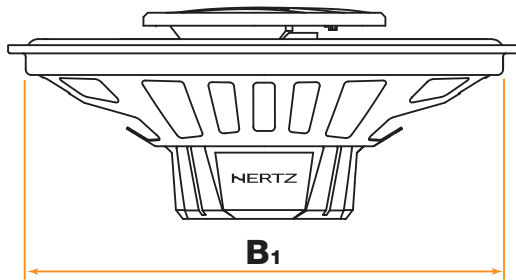
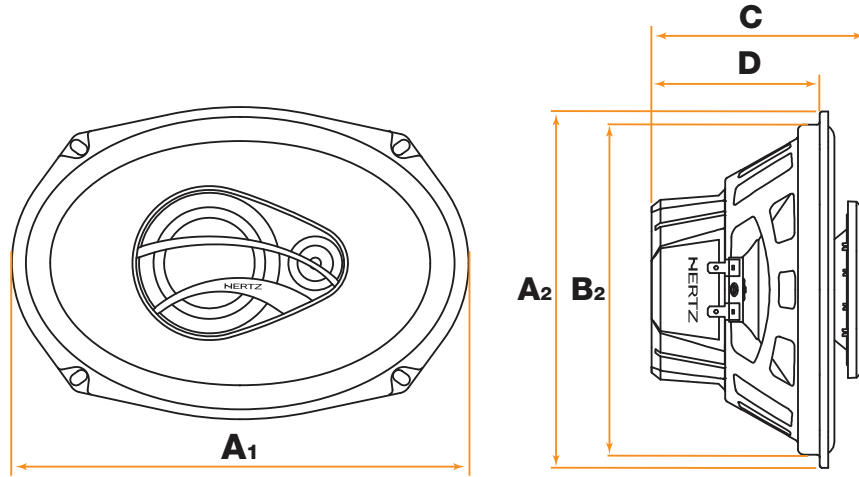
	<b>A</b>	<b>B</b>	<b>C</b>	<b>D</b>	
<b>DV 170.3</b>	165	140	50	45	mm
	6.5	5.5	2	1.8	
<b>DCX 170.3</b>	165	140	51	45	mm
	6.5	5.5	2	1.8	

**DCX 460.3 / DCX 570.3**



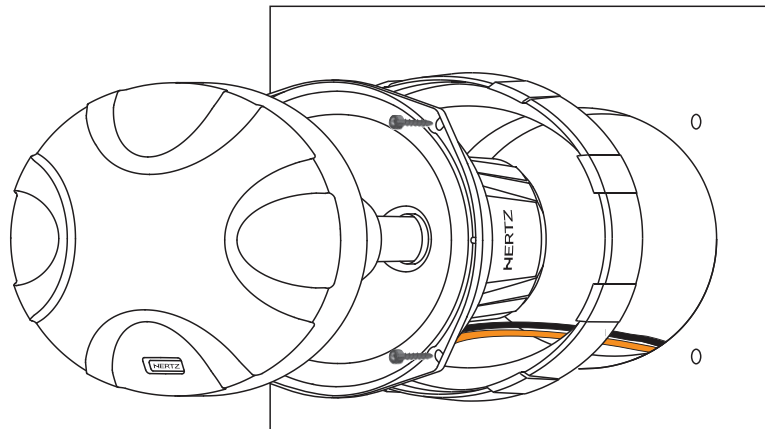
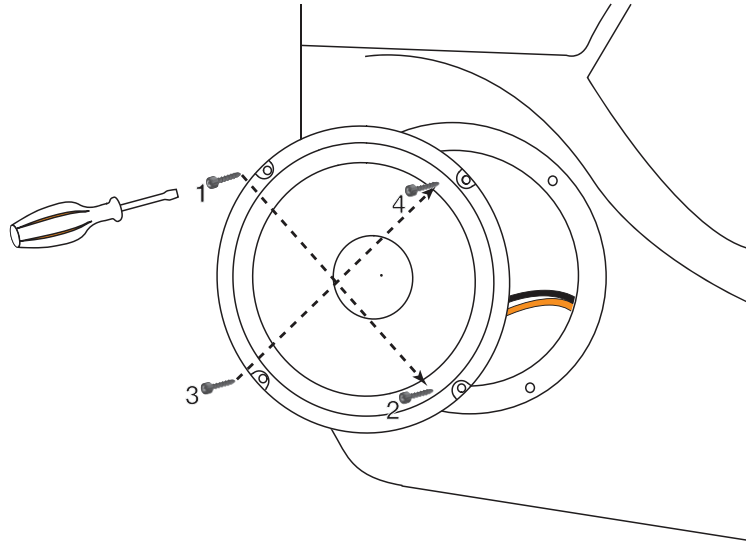
	<b>A1</b>	<b>A2</b>	<b>B1</b>	<b>B2</b>	<b>C</b>	<b>D</b>	
<b>DCX 460.3</b>	155	97	146	89	53	45	mm in.
	6.1	3.8	5.7	3.5	2.1	1.8	
<b>DCX 570.3</b>	220	141	182	127	66	59	mm in.
	8.7	5.6	7.2	5	2.6	2.3	

**DCX 690.3 / DCX 710.3**



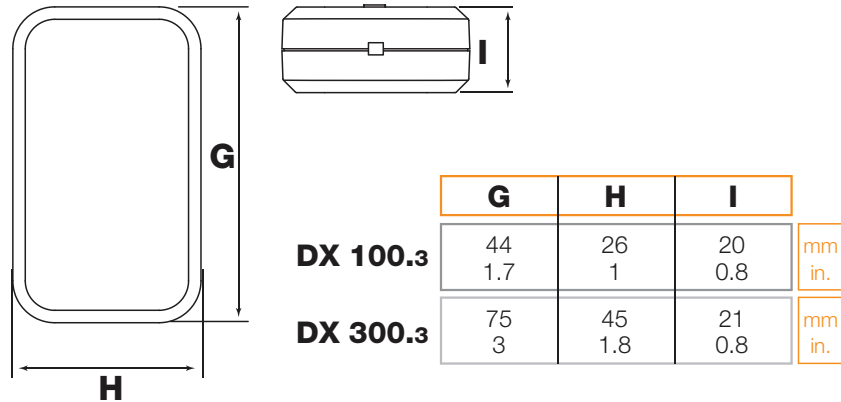
	<b>A1</b>	<b>A2</b>	<b>B1</b>	<b>B2</b>	<b>C</b>	<b>D</b>	<b>E</b>	<b>F</b>	<b>G</b>	
<b>DCX 690.3</b>	237 9.3	162 6.4	224 8.8	153 6	98 3.9	77 3	264 10.4	192 7.6	28 1.1	mm in.
<b>DCX 710.3</b>	253 10	181 7.1	238 9.4	167 6.6	110 4.3	84 3.3	285 11.2	215 8.5	30 1.2	mm in.

■ التثبيت / Монтаж / 安装 / Montaža / Montáž / Mounting / Paigaldamine / Kiinnitys / Montage / Montage / Τοποθέτηση / Beszerelés / Pemasangan / Montaggio / マウント / 마운트 / Montavimas / Montáž / Montagem / Монтаж / Montáž / Namestitev / Montaje / Montering / การใส่ลำโพง / Montaj

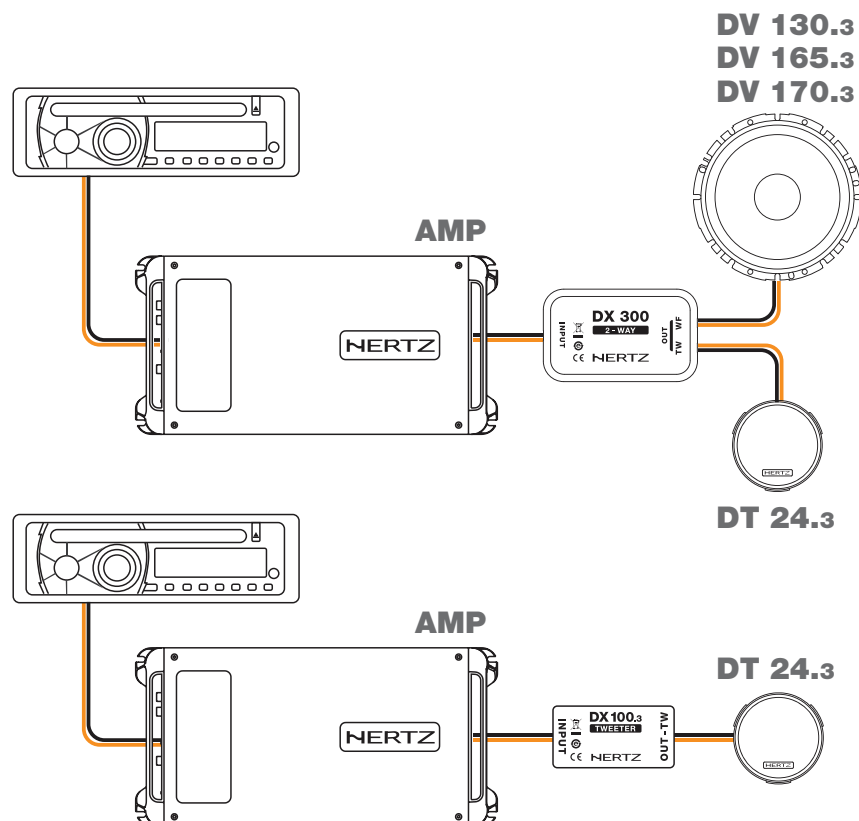


- الحجم / Размер / 规格 / Veličina / Velikost / Size / Suurus / Koko / Dimensions / Größe / Διαστάσεις / Méretek / Ukuran / Ingombro / サイズ / 크기 / Dydis / Wielkość / Dimensão / Размер / Rozměry / Velikost / Tamaño / Storlek / ขนาด / Ebat

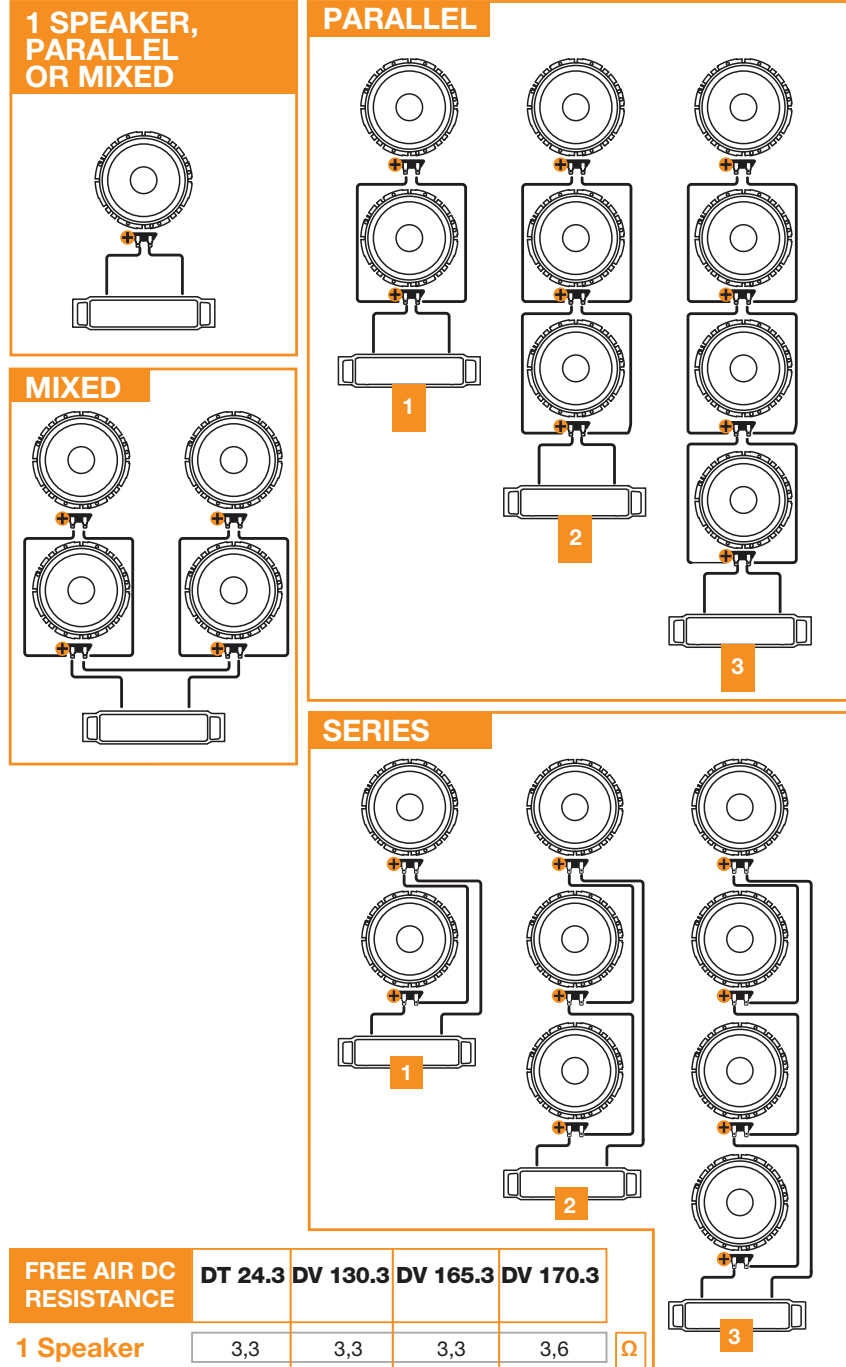
## DX 100.3 / DX 300.3



- توصيل النظام / Свързване на системата / 连接系统 / Priključivanje sustava / Připojení systému / Connecting the systems / Süsteemi ühendamine / Järjestelmän kytkeminen / Branchement du système / System anschließen / Σύνδεση του συστήματος / A rendszer csatlakoztatása / Menghubungkan sistem / Collegamenti dei filtri / システムの接続 / 시스템 연결 / Sistemas sujungimas / Podłączając system / Ligar o sistema / Подключение системы / Připojení systému / Priključevanje sistema / Conexión del sistema / Anslut systemet / กำลังเชื่อมต่อระบบ / Sistemini bağlanması



التوصيلات / Свързвания / 连接 / Spajanje / Pripojení / Connections / Ühendused / Kytkenät / Connexions / Verbindungen / Συνδέσεις / Csatlakozók / Sambungan / Connessioni / 接続 / 연결 / Jungtys / Połączenia / Ligações / Подключения / Pripojenie / Vezave / Conexiones / Anslutningar / การเชื่อมต่อ / Bağlantılar



FREE AIR DC RESISTANCE	DT 24.3	DV 130.3	DV 165.3	DV 170.3		
1 Speaker	3,3	3,3	3,3	3,6	Ω	
Parallel	1	1,7	1,7	1,7	1,8	Ω
	2	1,1	1,1	1,1	1,2	Ω
	3	0,8	0,8	0,8	0,9	Ω
Series	1	6,6	6,6	6,6	7,2	Ω
	2	9,9	9,9	9,9	10,8	Ω
	3	13,2	13,2	13,2	14,4	Ω
Mixed	3,3	3,3	3,3	3,6	Ω	



- المعلمات الكهرو صوتية / Электро-акустични параметри / 电声参数 /  
 Elektro-akustički parametri / Elektroakustické parametry /  
 Electro-Acoustic parameters / Elektroakustilised parameetrid /  
 Sähköakustiset parametrit / Paramètres électro-acoustiques /  
 Elektro-akustische Parameter / Ηλεκτρο-ακουστικές παράμετροι /  
 Elektro-akusztikus paraméterek / Parameter elektro-akustik /  
 Parametri elettroacustici / 電気音響パラメータ / 전자 어쿠스틱 파라미터 /  
 Elektriniai-akustiniai parametrai / Parametry elektro-akustyczne /  
 Parâmetros electro-acústicos / Электроакустические параметры /  
 Elektroakustické parametre / Elektro-akustični parametri /  
 Parámetros electroacústicos / Elektroakustiska parametrar /  
 อิเล็กโทร-อคูสติก พารามิเตอร์ / Elektro-aküstik parametreler

	DT 24.3	DV 130.3	DV 165.3	DV 170.3	DCX 87.3	DCX 100.3	DCX 130.3	DCX 165.3	DCX 170.3	DCX 460.3	DCX 570.3	DCX 690.3	DCX 710.3
<b>D</b> mm	24	112	135	133	70	85	112	135	133	103	136	170	181
<b>Xmax</b> mm	-	2	2	2	1,5	1,5	2	2	2	2	2	2	4
<b>Re</b> $\Omega$	3,3	3,3	3,3	3,6	3,1	3,3	3,3	3,3	3,6	3,3	3,3	3,4	3,3
<b>Fs</b> Hz	2800	81	67	79	190	115	82	68	85	90	81	66	69
<b>Le</b> mH@1kHz	0,3	0,26	0,26	0,26	-	-	-	-	-	-	-	-	-
<b>Le</b> mH@10kHz	0,04	0,16	0,16	0,18	-	-	-	-	-	-	-	-	-
<b>Vas</b> l	-	7	14,6	11,3	0,7	1,7	7	14,3	11,3	6,2	10,7	25,7	23
<b>Mms</b> g	-	7,4	11,3	10	2	5	7,4	11	8,8	6	10,8	16,5	22
<b>Cms</b> mm/N	-	0,51	0,51	0,4	0,35	0,38	0,42	0,49	0,4	0,41	0,36	0,35	0,24
<b>BL</b> T·m	-	3,9	4,2	3,9	2,5	3,5	3,8	4	3,7	3,8	4,3	3,9	4,9
<b>Qts</b>	-	0,76	0,81	0,96	1	0,79	0,79	0,85	0,95	0,79	0,82	1,12	1,06
<b>Qes</b>	-	0,93	0,9	1,15	1,25	0,96	0,94	0,96	1,21	0,92	1	1,55	1,31
<b>Qms</b>	-	4,3	7,59	5,78	5,66	4,33	5,01	7,54	4,39	5,2	4,56	4,06	5,5
<b>Spl</b> dB	94	93	93	93	92	92	93	93	93	93	93	93	93

■ المواصفات الفنية / Технически спецификации / 技术规格 / Tehnički podaci / Technické údaje / Technical specifications / Tehnilised andmed / Tekniset tiedot / Caractéristiques techniques / Technische daten / Τεχνικά χαρακτηριστικά / Műszaki adatok / Spesifikasi teknis / Specifiche tecniche / 技術仕様 / 기술 사양 / Techniniai duomenys / Szczegóły techniczne / Especificações técnicas / Технические условия / Technické informácie / Tehnične specifikacije / Especificaciones técnicas / Tekniska specifikationer / ความต้องการทางเทคนิค / Teknik veriler

	Component	Size mm (in.)	W peak	W continuous	Ω	Hz	dB/SPL
			Power handling		Impedance	Frequency response	Sensitivity
DT 24.3	Tweeter	24 (0.9)	80 (Hi-pass filtered @ 3,5 kHz - 6 dB Oct.)	-	4	3k ÷ 23k	94
DCX 87.3	Two way coaxial	Woofers 87 (3.4)	60	30	4	130 ÷ 21k	92
		Tweeter 15 (0.6)					
DCX 100.3	Two way coaxial	Woofers 100 (4)	60	30	4	70 ÷ 21k	92
		Tweeter 15 (0.6)					
DCX 130.3	Two way coaxial	Woofers 130 (5)	80	40	4	65 ÷ 21k	93
		Tweeter 15 (0.6)					
DCX 165.3	Two way coaxial	Woofers 165 (6.5)	120	60	4	60 ÷ 21k	93
		Tweeter 15 (0.6)					
DCX 170.3	Two way coaxial	Woofers 170 (6.7)	100	50	4	60 ÷ 21k	93
		Tweeter 15 (0.6)					
DCX 460.3	Two way coaxial	Woofers - (4.0 x 6)	80	40	4	65 ÷ 21k	93
		Tweeter 15 (0.6)					
DCX 570.3	Two way coaxial	Woofers - (5 x 7)	120	60	4	60 ÷ 21k	93
		Tweeter 15 (0.6)					
DCX 690.3	Three way coaxial	Woofers - (6 x 9)	180	90	4	45 ÷ 21k	93
		Tweeter 60 (2.5)					
		Super Tweeter 15 (0.6)					
DCX 710.3	Three way coaxial	Woofers - (7 x 10)	300	150	4	40 ÷ 21k	93
		Tweeter 60 (2.5)					
		Super Tweeter 15 (0.6)					
DSK 130.3	Two way system	Woofers 130 (5)	120	60	4	60 ÷ 23k	93
		Tweeter 24 (0.9)					
DSK 165.3	Two way system	Woofers 165 (6.5)	160	80	4	50 ÷ 23k	93
		Tweeter 24 (0.9)					
DSK 170.3	Two way system	Woofers 170 (6.7)	160	80	4	50 ÷ 23k	93
		Tweeter 24 (0.9)					

	Specific component	Size mm (in.)	Crossover weight kg (lb.)	Type - Cut off
DX 100.3 Crossover	DT 24.3	26 x 44 x 20 (1.0 x 1.7 x 0.8)	0,10 (0.22)	Hi-pass filtered @ 3,5 kHz-6 dB Oct.
DX 300.3 Crossover	DV 130.3/DV 165.3/DV 170.3/DT 24.3	45 x 75 x 21 (1.8 x 3 x 0.8)	0,16 (0.35)	Hi-pass filtered @ 3,5 kHz-12 dB Oct.

Magnet size mm (in.)	Voice coil Ø mm (in.)	Magnet	Dome / Cone	Weight of one component kg (lb.)
-	-	Neodymium	PEI	0,03 (0.07)
60x24x8(2.4x0.9x0.3)	20 (0.8)	High density flux ferrite Neodymium	Water-repellent pressed paper PEI	0,31 (0.68)
70x32x10(2.7x1.3x0.4)	25 (1)	High density flux ferrite Neodymium	Water-repellent pressed paper PEI	0,45 (0.99)
70x32x15(2.7x1.3x0.6)	25 (1)	High density flux ferrite Neodymium	Water-repellent pressed paper PEI	0,56 (1.23)
80x40x15(3.1x1.6x0.6)	25 (1)	High density flux ferrite Neodymium	Water-repellent pressed paper PEI	0,77 (1.69)
80x32x10(3.1x1.3x0.4)	25 (1)	High density flux ferrite Neodymium	Water-repellent pressed paper PEI	0,56 (1.23)
80x32x10(3.1x1.3x0.4)	25 (1)	High density flux ferrite Neodymium	Water-repellent pressed paper PEI	0,58 (1.28)
80x40x15(3.1x1.6x0.6)	25 (1)	High density flux ferrite Neodymium	Water-repellent pressed paper PEI	0,76 (1.67)
80x40x15(3.1x1.6x0.6)	25 (1)	High density flux ferrite High density flux ferrite -	Water-repellent pressed paper Water-repellent pressed paper PEI	0,95 (2.09)
90x32x17(3.5x1.3x0.7)	25 (1)	High density flux ferrite High density flux ferrite -	Water-repellent pressed paper Water-repellent pressed paper PEI	1,35 (2.97)
70x32x15(2.7x1.3x0.6)	25 (1)	High density flux ferrite Neodymium	Water-repellent pressed paper PEI	0,53 (1.17)
-	-	Neodymium	PEI	0,03 (0.07)
80x40x15(3.1x1.6x0.6)	25 (1)	High density flux ferrite Neodymium	Water-repellent pressed paper PEI	0,74 (1.63)
-	-	Neodymium	PEI	0,03 (0.07)
80x32x10(3.1x1.3x0.4)	25 (1)	High density flux ferrite Neodymium	Water-repellent pressed paper PEI	0,53 (1.17)
-	-	Neodymium	PEI	0,03 (0.07)

## ■ Hertz Warranty

The Hertz products are warranted, under normal functioning conditions, for the period of time as set by the laws in force, against defects concerning materials or their manufacturing.

The warranty is valid from the date of purchase, certified by receipt.

The warranty is not valid if:

- the product is damaged by incidents, installations and/or improper use, or by any other causes not depending on materials or manufacturing defects;
- the product is modified or tampered with by unauthorised people;
- its serial number has been altered or cancelled.

While the product is under warranty, defective parts will be repaired or replaced at the manufacturer's discretion.

The defective product, along with notification about it, must be returned to the dealer from which it was purchased together with the warranty certificate duly filled in.

If the product is no longer under warranty, it will be repaired at the current costs.

Elettromedia s.r.l. does not undertake any liability for damages due to transportation.

Elettromedia s.r.l. does not take any responsibility for: costs or loss of profit due to the impossibility to use the product, other accidental or consequential costs, expenses or damages suffered by the customer.

Warranty according to laws in force.

For more information visit the Hertz website.

All Specifications Subject to Change Without Notice

FAL020\_12.REV/L

**SYSTEM** diEci

**DSK 130.3 120W**

**Technical Specifications**

Component	-	Two way system
Woofer size	mm (in.)	130 (5.0)
Tweeter size	mm (in.)	24 (0.9)
Power handling	W peak	120
	W continuous	60
Impedance	$\Omega$	4
Frequency response	Hz	60 ÷ 23k
Sensitivity	dB SPL	93
Woofer magnet size D-d-h	mm (in.)	70 x 32 x 15 (2.7 x 1.3 x 0.6)
Woofer voice coil $\varnothing$	mm (in.)	25 (1.0)
Woofer magnet	-	High density flux ferrite
Tweeter magnet	-	Neodymium
Woofer cone	-	Water-repellent pressed paper
Tweeter dome	-	PEI
Crossover	-	Hi Pass
Crossover cut off	-	3,5 kHz @ 12 dB Oct.
Woofer weight	kg (lb.)	0,53 (1.17)
Tweeter weight	kg (lb.)	0,03 (0.07)
Crossover weight	kg (lb.)	0,16 (0.35)

**Electro-Acoustic Parameters**

		Tweeter	Woofer
D	mm	24	112
Xmax	mm	-	2
Re	$\Omega$	3,3	3,3
Fs	Hz	2800	81
Le	mH @ 1 kHz	0,3	0,26
Le	mH @ 10 kHz	0,04	0,16
Vas	l	-	7
Mms	g	-	7,4
Cms	mm/N	-	0,51
BL	T-m	-	3,9
Qts	-	-	0,76
Qes	-	-	0,93
Qms	-	-	4,3
Spl	dB	94	93



Compact **SIZE**

**DT 24.3**

1. 24 mm PEI dome-cone tweeter.
2. High efficiency annular acoustic lens.
3. High energy neodymium magnet.
4. Mounting accessories for external or embedded mounting included.

**DV 130.3**

1. Large motor assembly for mobile voice coil control.
2. Pure copper voice coil, wound on conex former, for maximum \ lightness.
3. V-cone® for best off-axis response, clear mid-high frequency detail and powerful bass.
4. TPU surround, for wide excursion and resonance damping.
5. DIN size basket protected by abrasion-proof dust paint.
6. Tin-plated, high current terminals.
7. Silver-plated lead wires for maximum reliability and conductivity.
8. Butyl rubber protective cover, against crashes and abrasions.
9. Epoxy glue for basket and motor system provides perfect coupling.
10. Low carbon content plates for maximum magnetic permeability and high heat dissipation.

