

## ■ Hertz Warranty

The Hertz products are warranted, under normal functioning conditions, for the period of time as set by the laws in force, against defects concerning materials or their manufacturing. The warranty is valid from the date of purchase, certified by receipt.

The warranty is not valid if:

- the product is damaged by incidents, installations and/or improper use, or by any other causes not depending on materials or manufacturing defects;
- the product is modified or tampered with by unauthorised people;
- its serial number has been altered or cancelled.

While the product is under warranty, defective parts will be repaired or replaced at the manufacturer's discretion.

The defective product, along with notification about it, must be returned to the dealer from which it was purchased together with the warranty certificate duly filled in. If the product is no longer under warranty, it will be repaired at the current costs.

Elettromedia s.r.l. does not undertake any liability for damages due to transportation.

Elettromedia s.r.l. does not take any responsibility for: costs or loss of profit due to the impossibility to use the product, other accidental or consequential costs, expenses or damages suffered by the customer.

Warranty according to laws in force.

For more information visit the Hertz website.

Technology - Art - Sound  
Manufactured by  
**elettromedia**

Tutte le specifiche riportate sono soggette a cambiamento senza preavviso  
All Specifications Subject to Change Without Notice

FLK047\_13\_REV.E

**SPLMonster**

# ADVANCED MANUAL

**SPL MONSTER**

**HERTZ**

PART OF ELETTROMEDIA - 62018 Potenza Picena (MC) Italy - T +39 0733 870 870 - F +39 0733 870 880 - [www.elettromedia.it](http://www.elettromedia.it)

[www.hertzaudiovideo.com](http://www.hertzaudiovideo.com)

**HERTZ**  
The Sound Experience

## Arabic / العربية

تعليمات الشركة المتخذة. رسدواك هو المطلوب الأول الذي يجب أن تليه تمتعتنا: نفس مستوى الرضا الذي يحققه هؤلاء الذين يشاققون إلى تجربة نظام الصوت بلاسيارة. تم تصميم هذا دليلك ليوافق تلك التعليمات الأساسية المطلوبة لتثبيت واستخدام النظام بشكل صحيح. ومع ذلك فإن نطاق الاستخدامات غير محدود، للحصول على المزيد من المعلومات، يرجى الاتصال بالأموزج الذي تتعامل معه أو قسم الدعم الفني الخاص بنا عبر عنوان البريد الإلكتروني الخاص بنا support@elettronia.it قبل تثبيت المكونات، يرجى قراءة كافة التعليمات الواردة في هذا الدليل بعناية. قد يتسبب عدم اتباع هذه التعليمات في ضرر أو تلف غير مقصود للمنتج.

1. ويجب تأييد لفة المكونات وتثبيتها بشكل صحيح. اتبع نفس الإجراء عند تركيب أي تجهيزات مخصصة لتقوم بربطها. تأكد من أن تركيب المكونات ثابت وأمن، فإن تحرك أي مكون أثناء القيادة قد يتسبب في إصابات بالغة للراكب، وأثناء المريرات الأخرى.
2. ارتدى دائما نظارة واقية عند استخدام الأدوات، مثل المطاوى أو أيقاوي قد تنتقل بالهواء.
3. لتجنب التلف العارض، أبق الجهاز في العبوة الأصلية، إذا أمكن، حتى تكون جاهزا للتثبيت النهائي للمنتج.
4. لا تقم بإي تحميل داخل مقصورة المحرك.
5. قبل البدء في التثبيت أدر الرأس حتى يتوافق لفة أنظمة الصوت الأخرى، لتجنب حدوث أي تلف.
6. تأكد من أن مكان التثبيت الذي اختارته لتحميل المكونات لا يتعارض مع العملية الطبيعية لأي جهاز أو جهاز إلكتروني للمركبة.
7. لا تحمل بكر الصوت في أمان قد يتعرض للماء، الرطوبة العالية، التراب أو الاتساخ.
8. لا تثبت السماعات عالية التردد (التويترات) دون وضع الشبكة الأمامية الواقية.
9. لا تقم بتثبيت المكونات أو تضع الكبلات بالقرب من صندوق الكهرباء الخاص بلاسيارة.
10. عند تعديل الحذر عند ممارسة عمليات التقب أو القطع في جدار السيارة، وتأكد من عدم وجود أي وصلات أو مكونات بناوية مهمة للمركبة مثل داخل المنطقة المختارة لتلك العمليات.
11. عند تشغيل السلك، تأكد من أن السلك ليس حار أو بالقرب من أجهزة كهربائية بحركة. تأكد أنها برعطة بقوة وجميعة عليها بطولها ومجزولة ذاتية الأحماد.
12. استخدم كبلات ذات مقاطعات مناسبة (AWG) وفقا للطاقة المستخدمة.
13. لا تضع السلك خارج المركبة.
14. لا تستخدم سلك ذات اقامة عالية، الموصلات والكابلات الموجودة في الكatalog

### سلامة الصوت

استخدم الحس العام و طبق الصوت الأيمن.

من فضلك تأكد أن التعرض لمدة طويلة لمستوى ضغط صوت عالي مفرط قد يؤدي إلى تلف لسمعك.

يجب أن تكون السلامة نصب أعيننا أثناء القيادة.

معلومات حول مخلفات الأجهزة الكهربائية والإلكترونية (التلوث الأوربية التي تنظم عملية جمع المخلفات)

إن المنتجات التي تحتوي على علامة سلة المهملات ذات المجات وعليها علامة X فإن ذلك يعني أنه لا يمكن التخلص منها مع المخلفات العادية. ويجب إعادة تدوير هذه المنتجات الكهربائية والإلكترونية في المنشآت المختصة لذلك، والتي يمكنها التعامل مع هذه المنتجات ومكوناتها. لمعرفة مكان وطريقة تسليم هذه المنتجات الأقرب موقع لإعادة تدويرها/ التخلص منها، الرجاء الاتصال بمكتب البلدية لديك. ولا شك في أن إعادة تدوير المخلفات أو التخلص منها بطريقة صحيحة يساهم في حماية البيئة وتجنب الأضرار على الصحة.

## Български / Bulgarian

Поздравяваме Ви с покупката на нашия продукт. Вашето задоволство е първото изискване, на което трябва да отговаря нашият продукт: искаме да получим същото задоволство, което получава човек от аудио системата в своята кола. Това ръководство е съставено с цел да предостави основните инструкции, необходими за правилното инсталиране и ползване на системата. Все пак диапазонът за възможна употреба е доста голям, ето защо за допълнителна информация се обръщайте към консултанта във Вашия магазин или към нашия екип за техническа поддръжка на електронен адрес support@elettronia.it. Преди инсталиране на компонентите, прочетете внимателно всички инструкции в това ръководство. При неспазване на инструкциите можете неволно да причините повреда на продукта.

1. Всички компоненти трябва да бъдат здраво прикрити към тялото на автомобила. Придържете се към това правило и при монтажа на всякакви други допълнителни конструкции, които бихте желали да монтирате. Уверете се, че всички компоненти са здраво прикрити и обезопасени. Компонент, който би се разхлизал по време на движение на автомобила може да причини сериозни наранявания на пътниците, или на други превозни средства.
2. Винаги поставяйте защита на очите, когато използвате инструменти, тъй като стружки или парчета от продукта може да се понесат по въздуха.
3. За да избегнете случайна повреда, дръжте продукта в оригиналната опаковка докато сте готови за инсталиране.
4. Не правете никакви инсталации във вътрешността на отделението за двигателя.
5. Преди да започнете инсталацията, изключете главния уред и всички други аудио уреди, за да избегнете възможна повреда.
6. Уверете се, че мястото, което сте избрали да инсталирате компонентите, няма да смущава нормалното действие на механичните или електронни системи на превозното средство.
7. Не инсталирайте тонколониите на места, изложени на вода, повишена влажност, прах или мръсотия.
8. Не монтирайте тонколониата за високите тонове без предпазната й решетка.
9. Не инсталирайте компонентите и не прекарвайте кабелите в близост до електрическата кутия на превозното средство.
10. Бъдете много внимателни, когато пробавате дупки или правите разрез в шасито на превозното средство и се уверете, че под или на избраната повърхност няма кабелни или структурни елементи важни за превозното средство.
11. Когато прекарвате кабели, уверете се че кабелите не са в контакт с остри ръбове или близо до движещи се механични части. Уверете се, че кабела е добре прикритен и защитен по цялата си дължина и че има противопожарна изолация.
12. Използвайте кабели само с подходящ разрез (AWG) според вида на захранването.
13. Когато прекарвате кабел през отвор в шасито на превозното средство, защитете кабела с гумена шайба (громет). Уверете се, че има подходяща защита за кабелите, минаващи в близост до части, които се нагряват.
14. Не прекарвайте жици от външната страна на превозното средство.
15. Използвайте кабели, връзки и аксесоари с перфектно качество, както е указано в каталога Connection.

### БЕЗОПАСНА

СИЛА НА ЗВУКА ИЗПОЛЗВАЙТЕ ЗВУК И СЛУШАЙТЕ НА БЕЗОПАСНО НИВО НА ЗВУКА. ПОМНЕТЕ ЧЕ ПРОДЪЛЖИТЕЛНО ИЗЛАГАНЕ НА ПРЕКАЛЕНО ВИСОК РАЗУМ МОЖЕ ДА УВРЕДИ СЛУХА ВИ. БЕЗОПАСНОСТ НА ДВИЖЕНИЕТО Е НАЙ-ВАЖНА, КОГАТО ШОФИРАТЕ.

Информация об утилизации электрического и электронного оборудования (для европейских стран, в которых организован раздельный сбор отходов) Продукты с маркировкой "перечеркнутый крест-накрест мусорный контейнер на колесках" не допускается выбрасывать вместе с обычными бытовыми отходами. Эти электрические и электронные продукты должны быть утилизированы в специальных приемных пунктах, оснащенных средствами повторной переработки таких продуктов и компонентов. Для получения информации о местоположении ближайшего приемного пункта утилизации/переработки отходов и правил доставки отходов в этот пункт, пожалуйста, обратитесь в местное муниципальное управление. Повторная переработка и правильная утилизация отходов способствуют защите окружающей среды и предотвращают вредные воздействия на здоровье.

## 中文 / Chinese simplified

感谢您购买我们公司的产品。我们致力于提供让客户满意的产品，让渴望享受汽车音响的客户得到满足。本说明书旨在为客户正确安装和使用本系统提供指导。可供选择的程序较多，如需要了解更多的相关信息，请发邮件到support@elettronia.it联系我们公司的经销商或是技术支持部门。

1. 所有部件必须牢固地安装在车架上，包括您可能已经定制地车架。确保安装的牢固性与安全性。如果在驾驶过程某个部件发生松动，可能会对乘客及其它车辆造成严重的伤害。
2. 由于金属薄片或产品渣滓可能会弹向空中，因此在使用工具时请始终佩带防护镜。
3. 为防止意外损伤，在最后安装之前，请您将产品始终保存在原始包装之中。
4. 请勿在发动机舱内进行任何安装工作。
5. 安装之前，请关闭主机及所有其他音频系统装置，以避免可能发生的损坏。
6. 请确保您所选择的安装位置不会影响车辆本身的任何机械或电气设备的正常运行。
7. 请勿将扬声器安装在可能会暴露于水、潮气、灰尘或肮脏的环境中。
8. 请勿安装没有保护网格的高音喇叭。
9. 请勿在车辆本身的电箱附近安装部件或布线。
10. 如有必要在车辆底盘上钻孔或进行切割，则务必十分小心，以确保底盘下方或选定区域没有车辆的关键线路或结构元件。
11. 在布线时，请确保电缆不会接触或靠近尖锐边缘或运动的机械设备，并确保整条电缆的固定与防护良好。另外，电缆的绝缘外包能够自动阻燃。
12. 根据适用电压选择正确截面尺寸的电缆（平均线规）。
13. 在底盘上进行穿孔布线时，请使用橡胶圈（护孔圈）保护电缆。在发热装置附近布线时，请对电缆进行适当保护。
14. 请勿在车辆外部布线。
15. 请使用Connection产品目录中推荐的优质电缆、连接件及配件。

### 安全音量

请根据常识和习惯选择安全音量。切记：长期在高水平下进行收听，会对您的听力造成伤害。安全是驾驶汽车的第一要素。



废弃电子设备信息（针对实行垃圾分类收集的欧洲国家）

产品上带有打叉（X）带轮垃圾桶标识的不得混入一般生活垃圾处理。此类电子设备必须在能处理这种产品和部件的适当装置

内回收，关于如何将这些产品送至最近的回收和处理，请联系当地市政机构。垃圾的恰当回收和处理有利于保护环境并防止对人类

健康构成伤害。

## Hrvatski / Croatian

Čestitamo na kupnji ovog proizvoda. Vaše zadovoljstvo prvi je uvjet kojeg naš proizvod mora zadovoljiti: to je isto zadovoljstvo koje uživaju osobe s dugotrajnim uživanjem u doživljaju glazbe u automobilu.

O ovom priručniku nalaze se osnovne upute za ispravnu ugradnju i upotrebu ovog sustava. Međutim, raspon mogućih primjena je vrlo širok; za dodatne pojedinosti kontaktirajte vašeg pouzdanog dobavljača ili našu tehničku podršku na adresi e-pošte support@elettronia.it

Prije ugradnje dijelova pažljivo pročitate sve upute iz priručnika. Nepoštovanje ovih uputa može dovesti do neželjenog kvara ili oštećenja proizvoda.

1. Sve komponente moraju biti čvrsto stegnute na konstrukciju vozila. Učinite isto kad postavljate bilo kakvu prilagođenu konstrukciju koju ste napravili. Provjerite da li je vaša instalacija čvrsta i sigurna. Ako se za vrijeme vožnje otpusti komponenta, može prouzročiti ozbiljnu štetu putnicima, kao i drugim vozilima.
2. Obvezno nosite zaštitne naočale za vrijeme bušenja jer Vam prašina može doći u oči.
3. Radi izbjegavanja neželjenih oštećenja, proizvod čuvajte u originalnom pakiranju, po mogućnosti sve dok ne budete spremni za konačnu ugradnju.
4. Nemojte postavljati instalacije blizu motora.
5. Prije početka postavljanja isključite glavnu jedinicu i sve druge audio sustave, kako biste izbjegli bilo kakvo moguće oštećenje.
6. Vodite računa da uređaji ne smiju biti postavljeni na mjestima na kojima ometaju normalan rad mehaničkih ili električnih uređaja vozila.
7. Nemojte postavljati zvučnike na mjesta na kojima mogu doći u dodir s vodom, vlagom, prašinom ili prljavštinom.
8. Visokotonski zvučnik nemojte ugrađivati bez prednje zaštite rešetke za kupulu.
9. Nemojte ugrađivati dijelove ili provoditi kablove blizu električne razvodne kutije u vozilu.
10. Budite vrlo oprezni kada bušite ili režete u šasiji vozila, uvjerite se da nema kablova ili konstrukcijskih dijelova bitnih ispod ili u odabranom području.
11. Kada postavljate kablove, pazite da se ne naslanjaju na oštre rubove i da nisu u blizini mehaničkih uređaja u pokretu. Vodite računa da kablovi moraju biti dobro pričvršćeni i izolovani cijelom dužinom.
12. Koristite samo kablove odgovarajuće presjeka (AWG) obzirom na potrebno napajanje.
13. Ukoliko želite provući kabal kroz rupu na šasiji auta, zaštitite kabal gumenim prstenom (čahura). Osigurajte odgovarajuće zaštitite kablove koji prolaze blizu područja koja razvijaju toplinu.
14. Nemojte postavljati instalacije van vozila.
15. Koristite samo najkvalitetnije kablove, spojnice i dodatne dijelove koje možete naći u katalogu Connection.

### UPOZORENJE

OSLANJAJTE SE NA VLASTITI SLUH I TESTIRAJTE ZVUK. MOLIMO IMAJTE NA UMU DA STALNO IZLAGANJE VISOKIM TONOVIMA MOŽE UZROKOVATI OŠTEĆENJE SLUHA. ZA VRIJEME VOŽNJE, SIGURNOST MORU BITI NA PRVOM MJESTU.



Podaci o električnom i elektroničkom otpadu (za one članice europske unije koje organiziraju odvojeno skupljanje otpada)

Proizvodi koji su označeni prekriznom kantom za smeće na kotačima ne smiju se odlagati zajedno s kućnim otpadom. Ovi električni i elektronički proizvodi moraju se reciklirati u odgovarajućim postrojenjima koja mogu zbrinjavati otpad ovih proizvoda i komponenta. Kako biste znali gdje se nalaze vaša najbliža takva mjesta za recikliranje/zbrinjavanje obratite se lokalnim gradskim vlastima. Recikliranjem i zbrinjavanjem otpada na prikladan način doprinosite zaštiti okoliša i sprječavanju štetnih utjecaja za zdravlje.





## Français / French

Félicitations pour avoir acheté notre produit. Votre satisfaction est notre priorité pour nos produits : la même satisfaction que celle gagnée par ceux qui ont une grande expérience de l'émotion de l'audio automobile. Ce manuel a été écrit pour fournir les instructions principales nécessaires à l'installation et à l'utilisation correctes de ce système. Cependant, l'étendue des applications possibles est vaste; pour en savoir plus, n'hésitez pas à contacter votre distributeur de confiance ou notre assistance technique en envoyant un e-mail à support@elettromedia.it Avant d'installer les composants, lisez attentivement toutes les instructions contenues dans ce manuel. Si vous ne suivez pas ces instructions, vous risquez d'endommager accidentellement le produit.

- Tous les éléments doivent être solidement fixés à la structure du véhicule. Faites de même lorsque vous installez toute structure personnalisée que vous auriez construite vous-même. Assurez-vous que votre installation est solide and sécurisée. Avoir un élément desserré pendant que vous conduisez peut constituer un grave danger pour les passagers, ainsi que pour les autres véhicules.
- Mettez toujours une protection pour les yeux lorsque vous utilisez ces outils, car des morceaux de bois ou résidus du produit peuvent se décoller.
- Afin d'éviter les dommages accidentels, conservez le produit dans son emballage d'origine si possible, jusqu'à ce que vous soyez prêt pour l'installation finale.
- Ne faites pas l'installation dans le compartiment du moteur.
- Avant de commencer l'installation, éteignez l'unité principale ainsi que tous les autres appareils de système audio, évitant ainsi tout risque de dommage.
- Vérifiez que l'emplacement que vous avez choisi pour installer les composants n'interfère pas avec le fonctionnement normal de tout appareil mécanique électrique du véhicule.
- N'installez pas les haut-parleurs là où ils pourraient être exposés à l'eau, à une humidité excessive, à de la poussière ou de la saleté.
- N'installez pas le haut-parleur d'aigus sans la grille de protection frontale sur le cône.
- N'installez pas les composants et ne faites pas courir les câbles près du coffret électrique du véhicule.
- Faites preuve d'une grande prudence lorsque vous percez ou coupez le châssis du véhicule, en vous assurant qu'aucun câble ou élément de structure essentiel au véhicule ne se trouve sous ou dans la zone sélectionnée.
- Lorsque vous installez les câbles, assurez-vous que les câbles n'entrent pas en contact avec des coins saillants ou des appareils électriques en mouvement. Assurez-vous que les câbles soient fermement attachés et protégés dans toute leur longueur et que leur isolation soit une auto extinction
- N'utilisez que des câbles ayant la bonne section (AWG) en fonction de la puissance appliquée.
- En installant un câble par un passage dans le châssis du véhicule, protégez-le avec une rondelle de caoutchouc (passe-fil). Assurez-vous d'utiliser la bonne protection pour les câbles passant près des sources de chaleur.
- N laissez pas courir les câbles en dehors du véhicule.
- Utilisez des câbles, des connecteurs et des accessoires de haute qualité tels que ceux figurant dans le catalogue Connection.

### SURETE DE SON

UTILISER VOTRE PROPRE SENS ET VOTRE PRATIQUEZ UNE SURETE DE SON. VEUILLEZ VOUS RAPPELER QU'UNE LONGUE EXPOSITION A UN NIVEAU DE PRESSION SONORE TROP ELEVEE PEUT ENDOMMAGER VOTRE SECURITE D'ECOUTE. LA SECURITE DOIT ETRE MIS EN AVANT LORS DE LA CONDUITE.

**Informations relatives aux déchets électriques et électroniques (pour les pays européens assurant le tri sélectif des déchets)**  
Les produits comportant un logo composé d'une poubelle barrée d'une croix doivent être éliminés séparément des ordures ménagères. Ces produits utilisent des composants électriques ou électroniques qui doivent être recyclés par la déchetterie communale ou un centre de recyclage capables de traiter ces produits et composants. Nous vous invitons à contacter votre mairie afin de savoir comment amener ces produits dans le centre de recyclage le plus proche de votre domicile. Le recyclage et une mise au rebut adaptée contribuent à la préservation de l'environnement et à la prévention contre tout effet nocif pour la santé.

## Deutsch / German

Wir gratulieren Ihnen zum Kauf unseres Produkts. Ihre Zufriedenheit ist die erste Anforderung, die unsere Produkte erfüllen müssen: die gleiche Zufriedenheit, die andere durch das Erleben der Fahrzeugaudioanlage erlangt haben. Diese Anleitung wurde erstellt, um die wichtigsten erforderlichen Anweisungen für korrekte Installation und Einsatz zur Verfügung zu stellen. Es gibt jedoch viele Anwendungsmöglichkeiten; für weitere Informationen wenden Sie sich bitte an Ihren bewährten Händler oder unsere technische Betreuung unter der e-mail Adresse support@elettromedia.it Vor dem Installieren der Komponenten bitte sorgfältig alle Anweisungen in dieser Bedienungsanleitung lesen. Wenn diese Anweisungen nicht befolgt werden, kann das Produkt unabsichtlich beschädigt oder beeinträchtigt werden.

- Alle Teile müssen fest mit dem Rahmen im Auto verbunden werden. Gehen Sie so auch bei allen selbstgebaute Rahmen vor. Achten sie darauf, dass Ihre Installation fest und sicher ist. Teile, die sich während der Fahrt lösen könnten schwerwiegende Personen- und Sachschäden verursachen.
- Tragen Sie bei der Benutzung von Werkzeugen stets Augenschutz.
- Um ungewollte Schäden zu vermeiden, das Produkt, falls möglich, in der Originalverpackung aufbewahren, bis die endgültige Installation durchgeführt wird.
- Nehmen Sie keine Installationen im Motorraum vor.
- Zur Vermeidung von eventuellen Schäden, schalten Sie vor der Installation die Zentraleinheit und andere Ausiosysteme aus.
- Achten Sie darauf, dass der Einbauort den Betrieb anderer mechanischer oder elektrischer Geräte des Fahrzeugs nicht beeinträchtigt.
- Installieren Sie Lautsprecher nicht in Bereichen, in denen Sie Wasser, Feuchtigkeit, Staub oder Schmutz ausgesetzt sind.
- Den Hochtoner nicht ohne die vordere Schutzblende für den Hochtonkegel installieren.
- Die Installation der Komponenten oder die Kabelführung darf nicht in unmittelbarer Nähe der Fahrzeugelektrik durchgeführt werden.
- Seien besonders vorsichtig, wenn Sie in das Autochassis bohren oder es einschneiden und achten sie darauf, dass sich keine Kabel oder andere wichtige Autoteile in dem betreffenden Bereich oder darunter befinden.
- Bei der Kabelverlegung achten Sie bitte darauf, dass diese nicht um scharfe Kanten geführt werden oder mit beweglichen Teilen in Berührung kommen. Achten Sie auf eine gute Befestigung über die Gesamtlänge des Kabels, entsprechenden Kabelschutz und dass die Isolierung selbstlöschend ist.
- Nur Kabel mit dem korrekten Querschnitt (AWG) verwenden, die der zugeführten Leistung entsprechen.
- Bei der Kabelverlegung im Chassis benutzen Sie bitte Kabeldurchführungen. Kabel, die an Wärmezeugungsflächen entlang laufen, müssen sorgfältig abgeschirmt werden.
- Verlegen Sie keine Kabel außerhalb des Fahrzeuges.
- Benutzen Sie nur hochwertige Kabel, Steckverbinder und sonstiges Zubehör, wie beispielsweise im Connection Katalog angeboten.

### SICHERER SOUND

BENUTZEN SIE GESUNDEN MENSCHENVERSTAND FÜR SICHEREN SOUND. DENKEN SIE DARAN, DASS HOHER SCHALLDRUCK ÜBER EINEN LÄNGEREN ZEITRAUM ZU GEHÖRSCHÄDEN FÜHREN KANN. BEIM FAHREN KOMMT DIE SICHERHEIT ZUERST.

**Information zu Elektro- und Elektronikgeräten (gültig für die europäischen Länder, die eine Abfalltrennung durchführen).**  
Produkte, die mit einem durchgestrichenen Mülltonnensymbol gekennzeichnet sind, dürfen nicht mit dem normalen Hausmüll entsorgt werden. Diese elektrischen und elektronischen Produkte müssen in geeigneten Einrichtungen, die für die fachgerechte Entsorgung dieser Produkte und Komponenten qualifiziert sind, wieder verwertet werden. Wenden Sie sich bitte an Ihr örtliches Gemeindeamt, um zu erfahren, wo die nächstgelegene Einrichtung für Recycling oder Entsorgung ist und wie diese Produkte dort abgegeben werden können. Die korrekte Wiederverwertung und Entsorgung von Abfall leistet einen Beitrag zum Umweltschutz und beugt Gesundheitsschäden vor.

## Ελληνικά / Greek

Συγχαρητήρια για την αγορά του προϊόντος μας. Η ικανοποίησή σας είναι ο πρώτος στόχος των προϊόντων μας: η ίδια ικανοποίηση που απολαμβάνουν όσοι αναζητούν την εμπειρία του ποιοτικού ήχου στο αυτοκίνητο. Το παρόν εγχειρίδιο σχεδιάστηκε ώστε να παρέχει τις βασικές οδηγίες που απαιτούνται για την ορθή εγκατάσταση και χρήση του συστήματος. Ωστόσο, το εύρος των πιθανών εφαρμογών είναι μεγάλο. Για περισσότερες πληροφορίες, παρακαλούμε μη διστάσετε να επικοινωνήσετε με τον αντιπρόσωπο ή το τμήμα μας τεχνικής υποστήριξης στην ηλεκτρονική διεύθυνση support@elettromedia.it Πριν εγκαταστήσετε τα εξαρτήματα, παρακαλούμε διαβάστε προσεκτικά όλες τις οδηγίες που περιέχονται στο παρόν εγχειρίδιο. Πιθανή μη τήρηση των οδηγιών μπορεί να προκαλέσει ακούσια βλάβη στο προϊόν.

- Όλα τα εξαρτήματα πρέπει να έχουν τοποθετηθεί σταθερά και με ασφάλεια στη δομή του οχήματος. Κάντε το ίδιο όταν εγκαθιστάτε διάφορες κατασκευές που έχετε κάνει σύμφωνα με τις απαιτήσεις του πελάτη. Βεβαιωθείτε ότι η εγκατάστασή σας είναι στέρεη και ασφαλής. Εξαρτήματα που χαλαρώνουν όταν οδηγεί μπορεί να προκαλέσει σημαντική ζημιά στους επιβάτες καθώς και σε άλλα οχήματα.
- Να φοράτε πάντοτε προστατευτικό για τα μάτια όταν χρησιμοποιείτε εργαλεία επειδή σκληρές ή υπολειπόμενα προϊόντος μπορεί να υπάρχουν στον αέρα.
- Για να αποφύγετε τυχάρπια βλάβη, διατηρήστε το προϊόν στην αρχική του συσκευασία έως ότου είστε έτοιμοι για την τελική εγκατάσταση.
- Δεν πρέπει να κάνετε καμία εγκατάσταση μέσα στο διαμέρισμα του κινητήρα.
- Πριν να ξεκινήσετε με την εγκατάσταση οβήστε τη κεντρική μονάδα και όλες τις άλλες ακουστικές συχνότητες του συστήματος, αποφεύγοντας οποιαδήποτε δυνατή ζημιά.
- Βεβαιωθείτε ότι η θέση που επιλέξατε να εγκαταστήσετε τα εξαρτήματα δεν εμποδίζει τη κανονική λειτουργία οποιασδήποτε μηχανικής ή ηλεκτρικής συσκευής του οχήματος.
- Μην εγκαθιστάτε τα μεγάλων ισχυοτήτων (tweeter) χωρίς την προστατευτική γρίλα.
- Μην εγκαθιστάτε τα εξαρτήματα και μην περνάτε καλώδια κοντά στο ηλεκτρικό κομμάτι του οχήματος.
- Να είναι ιδιαίτερα προσεκτικοί όταν ανοίγετε τρύπες ή κόβετε μέσα στο σασί του οχήματος, βεβαιωνόμενοι ότι δεν υπάρχουν καλώδια ή δομικά στοιχεία απαραίτητα για το κάτω μέρος του οχήματος στην επηλεγγεία περιοχή.
- Όταν δρομολογείτε καλώδια, βεβαιωθείτε ότι το καλώδιο δεν έρχεται σε επαφή με κοφτερές άκρες και δεν βρίσκεται κοντά σε μετακινούμενες μηχανικές συσκευές. Βεβαιωθείτε ότι το καλώδιο είναι σταθερά συνδεδεμένο και προστατευμένο σε όλο το μήκος του και ότι η μόνωση του είναι αυτοαπενδύνηση.
- Χρησιμοποιείτε μόνο καλώδια με την κατάλληλη διατομή (AWG) σύμφωνα με την ισχύ που χρησιμοποιείται.
- Όταν περνάτε ένα καλώδιο μέσα μιας οπής στο σασί του οχήματος, προστατεύστε το καλώδιο με ένα λαστινίνο δακτύλιο («μακαρονάκι»). Βεβαιωθείτε ότι τα καλώδια που περνάνε κοντά σε σημεία που παράγουν θερμότητα είναι προστατευμένα.
- Μη περνάτε καλώδια έξω από το όχημα.
- Χρησιμοποιήστε καλώδια της καλύτερης ποιότητας όπως αναφέρονται στον κατάλογο Connection.

### ΑΣΦΑΛΗΣ ΗΧΟΣ

ΜΕ ΒΑΣΗ ΤΗ ΚΟΙΝΗ ΛΟΓΙΚΗ ΚΡΑΤΗΣΤΕ ΤΗ ΣΤΑΘΜΗ ΤΟΥ ΗΧΟΥ ΣΕ ΑΣΦΑΛΗ ΕΠΙΠΕΔΑ. ΟΥΜΗΘΕΙΤΕ ΟΤΙ ΠΑΡΑΤΕΤΑΜΕΝΗ ΕΚΘΕΣΗ ΣΕ ΕΞΑΙΡΕΤΙΚΑ ΥΨΗΛΗΣ ΕΝΤΑΣΗΣ ΕΠΙΠΕΔΑ ΗΧΗΤΙΚΗΣ ΠΙΕΣΗΣ ΜΠΟΡΕΙ ΝΑ ΒΛΑΨΕΙ ΤΗΝ ΑΚΟΗ ΣΑΣ. Η ΑΣΦΑΛΕΙΑ ΣΑΣ ΠΡΟΕΧΕΙ ΕΝΟΞΟ ΟΔΗΓΕΙΤΕ.

**Πληροφορίες σχετικά με την απόρριψη ηλεκτρικού και ηλεκτρονικού εξοπλισμού (για τις Ευρωπαϊκές χώρες που έχουν οργανώσει την ξεχωριστή συλλογή των απορριμμάτων αυτών)**  
Τα προϊόντα τα οποία φέρουν σύμβολο ένα τροχήλατο κάδο με ένα Χ πάνω σε αυτό δεν μπορούν να απορριφθούν μαζί με τα καθημερινά οικιακά απορρίμματα. Αυτά τα ηλεκτρικά και ηλεκτρονικά προϊόντα πρέπει να ανακυκλώνονται σε κατάλληλα εγκαταστάσεις, ικανές να διαχειρίζονται την απόρριψη αυτών των προϊόντων και εξαρτημάτων τους. Για να γνωρίζετε που και πως θα παραδοθείτε αυτά τα προϊόντα στην πλησιέστερη υπηρεσία ανακύκλωσης / απόρριψης παρακαλούμε απευθυνθείτε στο τοπικό δήμοτικό γραφείο. Η ανακύκλωση και η απόρριψη των απορριμμάτων με κατάλληλο τρόπο συνεισφέρει στην προστασία του περιβάλλοντος και στην πρόληψη βλαβερών συνεπειών στην υγεία.

## Útmutató / Hungarian

Gratulálunk termékünk megvásárlásához! Az Ön elégedettsége a legfontosabb kritérium, aminek termékeinknek meg kell felelnie: az elégedettség, amit az autós hangrendszer hosszabb idejű használatá után is érez.

Ez a kézikönyv a rendszer megfelelő telepítésére és használatára vonatkozó fontosabb utasításokat tartalmazza. Ugyanakkor a készülékek számos lehetséges alkalmazási területre van, ezért szükség esetén keresse meg a forgalmazót vagy a műszaki termékátogatást a support@elettromedia.it e-mail címen.

A részegységek beszerelése előtt figyelmesen olvassa át a kézikönyvben szereplő utasításokat. Az utasítások be nem tartása a termék véletlen károsodását vagy sérülését okozhatja.

- Minden komponenszt szilárdan rögzíteni kell a járműhöz. Ugyanígy kell eljárni, ha bármilyen saját építésű szerkezeteket épített. Ellenőrizze, hogy a felszerelés szilárd és biztonságos. Egy vezetés közben meglazuló komponens komoly sérüléseket okozhat az utasoknak, valamint más járműveknek.
- A szerszámok használata közben mindig viseljen védőszemüveget, mivel szilánkok, anyagdarabkák repülhetnek el.
- A véletlen károsodás elkerülése érdekében tartsa a termék eredeti csomagolásában mindaddig, amíg nem kezd neki a végző beszerelésnek.
- Ne végezzen semmilyen beszerelést a motortér belsejében.
- A beszerelés megkezdése előtt kapcsolja ki a fejezséget és a hangrendszer többi komponensét, nehogy esetleg károsodjanak.
- Ügyeljen arra, hogy az alkatrészek beszerelésére kiválasztott helyek ne zavarják a jármű mechanikus vagy elektronikus eszközeinek működését.
- Ne szerelje be a hangszórókat olyan helyre, ahol víz, túlzott nedvesség, port vagy piszok érheti őket.
- Ne szerelje be a magas hangszórót a dóm elülső védőrácsa nélkül.
- Ne szereljen semmilyen részegységet és ne vezesse el a kábeleket a jármű elektromos kapcsolódobozai közelében.
- Legyen nagyon óvatos amikor a karosszériába ír vagy vág, ellenőrizze, hogy nincsenek a jármű számára fontos kábelek vagy szerkezeti elemek a kiválasztott terület alatt.
- A kábelek vezetésekre ügyeljen arra, hogy ne érintkezzenek éles szélékkel vagy mozgó mechanikus eszközökkel. Ügyeljen arra, hogy szilárdan csatlakozzanak és védve legyenek egész hosszukban és hogy a szigetelésük önköltő legyen.
- Csak a használt teljesítményhez előírt keresztmetszetű kábeleket használjon.
- Ha a kábel átvezei a jármű karosszériájában kialakított nyílásokon, védje az egy gumigyűrűvel. Ügyeljen arra, hogy a hőforrások közelében futó kábelek rendelkezzenek megfelelő védelemmel.
- Ne vezesse a huzalokat a járművön kívül.
- Alkalmazzon csúcsmínőségű kábeleket, csatlakozókat és kellekkeit, amilyenek pl. a Connection katalógusban található.

### BIZTONSÁGOS HANG

Használt elektromos készülékek elhelyezése hulladékként (a szelektív hulladékgyűjtést alkalmas EU-tagországok számára)  
Az ezzel a szimbólummal (keresztrel áthúzott szemetes) megjelölt termékek nem szabad háztartási hulladékként kezelni. Régi elektromos és elektronikus berendezéseket vigye az a célra kijelölt újrhasználható telepre, ahol az ilyen termékek és azok alkatrészei is képesek szakszerűen kezelni. A legközelebbi ilyen jellegű hulladékhasznosító telep helyéről a helyi önkormányzattól kaphat felvilágosítást. E készülék szakszerű megsemmisítésével segíthet abban, hogy megelőzzük azt a környezetre és az emberi egészségre gyakorolt negatív hatást, ami a helytelen hulladékkézreállításból adódik.

**Bahasa Indonesia / Indonesian**

Selamat atas pembelian produk kami. Kepuasan Anda menjadi syarat utama yang harus dipenuhi produk kami: kepuasan yang sama seperti yang diperoleh oleh mereka yang telah lama mendambakan kenyamanan telinga saat mendengarkan musik dari audio mobil.

Panduan ini telah dibuat untuk memberikan petunjuk utama yang diperlukan untuk menginstal dan menggunakan sistem dengan benar. Namun, kisaran kemungkinan aplikasinya luas; untuk informasi lebih lanjut, silahkan menghubungi dealer yang Anda percayai atau dukungan teknis kami pada e-mail support@elektromedia.it

Sebelum menginstal komponen, mohon membaca dengan seksama instruksi yang tertera dalam panduan ini. Apabila Anda tidak mengikuti instruksi yang ada bisa mengakibatkan bahaya yang tidak diinginkan atau kerusakan pada produk.

1. Semua komponen mesti terpasang dengan kokoh ke struktur kendaraan. Lakukan hal yang sama saat memasang struktur biasa lainnya yang barangkali Anda telah pasang sebelumnya. Pastikan instalasi Anda kuat dan aman. Komponen yang lepas saat berkendara bisa mengakibatkan penumpang lain mengalami cedera yang serius, sebagaimana juga bahaya bagi kendaraan yang lain.
2. Selalu gunakan pelindung mata ketika bekerja dengan peralatan, karena serpihan atau residu produk bisa beterbangan.
3. Untuk menghindari kerusakan yang tidak disengaja, biarkan produk pada kemasan aslinya, apabila memungkinkan, sampai Anda siap melakukan instalasi akhir.
4. Jangan melakukan instalasi apapun di dalam kompartemen mesin.
5. Sebelum memulai instalasi, matikan head unit dan semua sistem audio lainnya, untuk menghindari kerusakan apapun yang mungkin terjadi.
6. Pastikan lokasi yang Anda pilih untuk instalasi komponen tidak mengganggu operasi normal dari alat-alat mekanik atau listrik dari kendaraan.
7. Jangan menginstal loudspeaker di tempat-tempat dimana loudspeaker bisa terkena air, kelembaban yang berlebihan, debu atau kotoran.
8. Jangan menginstal tweeter tanpa kisi pengaman depan permukaan atas.
9. Jangan menginstal komponen atau melintaskan kabel ke dekat kotak listrik kendaraan.
10. Anda harus sangat hati-hati saat menggebor atau melubangi chassis kendaraan, pastikan tidak ada kabel atau elemen struktural kendaraan yang penting sekali di bagian bawah atau di wilayah-wilayah yang dipilih.
11. Ketika melintaskan kabel, pastikan tidak terjadi berhubungan langsung dengan pinggirang yang tajam atau dekat dengan alat-alat mekanik yang bergerak. Pastikan kabel terpasang dengan kuat dan semuanya terlindungi serta insulasinya bisa memadamkan api dengan sendirinya.
12. Hanya gunakan kabel dengan ukuran (AWG) yang benar yang sesuai dengan daya yang tertera.
13. Apabila Anda melintaskan kabel melalui lubang kasis kendaraan, lindungi kabel dengan cincin karet (grommet). Pastikan Anda melakukan pengamanan yang tepat untuk kabel yang melintas dekat dengan wilayah penghasil panas.
14. Jangan memasang kawat ke luar kendaraan.
15. Gunakan kabel, konektor dan aksesoris yang berkualitas seperti yang bisa dilihat pada katalog Connection.

**SUARA YANG AMAN**

**PIKIRKAN DAN BUATLAH SUARA YANG AMAN. MOHON DIINGAT BAHWA JIKA ANDA BERADA PADA TINGKAT TEKanan SUARA YANG LUAR BIASA TINGGI DALAM WAKTU YANG CUKUP LAMA, HAL INI DAPAT MERUSAK PENDENGARAN ANDA. KEAMANAN HARUS DIUTAMAKAN SAAT BERKENDARA.**



**Informasi tentang limbah peralatan listrik dan elektronik (bagi negara-negara Eropa yang mengumpulkan limbah secara terpisah)**  
 Produk-produk bertanda tong sampah beroda yang disilang tidak bisa dibuang bersama dengan sampah rumah tangga biasa. Produk-produk listrik dan elektronik ini harus didaur ulang menggunakan fasilitas yang sesuai, yang mampu menangani pembuangan produk dan komponen ini. Untuk mengetahui dimana dan bagaimana mengirim produk-produk tersebut ke tempat pembuangan/daur ulang terdekat, silahkan hubungi kantor walikota setempat Anda. Dengan mendaur ulang dan membuang limbah dengan cara yang tepat akan membantu pelestarian lingkungan dan mencegah efek-efek yang berbahaya bagi kesehatan.

**Italiano / Italian**

Complimenti per aver acquistato un nostro prodotto. La vostra soddisfazione è il primo requisito cui devono rispondere i nostri prodotti: la stessa soddisfazione di chiunque voglia vivere l'emozione del car audio.

Questo manuale è stato redatto per fornire le indicazioni principali e necessarie all'installazione e all'uso del sistema. La varietà delle applicazioni possibili è tuttavia molto ampia; per ulteriori informazioni non esitate a contattare il Vostro rivenditore o l'assistenza ufficiale via mail: support.tecnico@elektromedia.it

Prima di procedere all'installazione leggete con attenzione tutte le indicazioni contenute in questo manuale. La mancata osservanza di tali istruzioni potrebbe causare lesioni involontarie o danni all'apparecchio.

1. Fissate i vari componenti, e le eventuali strutture supplementari realizzate, al veicolo in modo solido e affidabile. Il distacco durante il fissaggio durante la marcia dell'autovettura può causare grave danno per le persone trasportate e per gli altri veicoli.
2. Indossate sempre occhiali protettivi durante l'utilizzo di attrezzi che possono generare schegge o residui di lavorazione.
3. Al fine di evitare danni accidentali durante l'installazione riponetne, quando è possibile, il prodotto nell'imballo.
4. Non realizzate alcun tipo di installazione all'interno del vano motore.
5. Prima dell'installazione spegnete la sorgente e tutti gli apparati elettronici del sistema audio per evitare qualsiasi possibile danno.
6. Assicuratevi che il posizionamento prescelto per i componenti non interferisca con il corretto funzionamento di ogni dispositivo meccanico o elettrico della vettura.
7. Non installate gli altoparlanti in posizioni esposte ad acqua, umidità eccessiva, polvere e sporco.
8. Non installate il tweeter senza la griglia anteriore di protezione della cupola.
9. Evitate di passare i cavi o installare gli altoparlanti in prossimità di centraline elettroniche.
10. Prestate attenzione nel praticare fori o tagli sulla lamiera, verificando che nella zona interessata non vi sia alcun cavo elettrico o elemento strutturale dell'autovettura.
11. Nel posizionamento, evitate di sciacciare il cavo contro parti taglienti o nella vicinanza di organi meccanici in movimento. Assicuratevi che sia adeguatamente fissato per tutta la sua lunghezza, e che la schermatura sia autoestinguente.
12. La sezione del cablaggio deve essere dimensionata in modo adeguato alla potenza.
13. Proteggete il cavo conduttore con un anello in gomma se passa in un foro della lamiera o con appositi materiali se scorre vicino a parti che generano calore.
14. Non fate passare mai i cavi all'esterno del veicolo.
15. Utilizzate cavi, connettori e accessori di alta qualità, come quelli disponibili nel catalogo Connection.

**SAFE SOUND**

**UTILIZZATE EQUILIBRIO E BUON SENSO NELL'ASCOLTO, RICORDATE CHE PROLUNGATE ESPOSIZIONI AD UN LIVELLO ECCESSIVO DI PRESSIONE ACUSTICA POSSONO PRODURRE DANNI AL VOSTRO UDITO. LA SICUREZZA DURANTE LA MARCIA DEVE RESTARE SEMPRE AL PRIMO POSTO.**



**Informazioni per lo smaltimento di apparecchiature elettroniche ed elettriche (per i paesi che dispongono di sistemi di raccolta separata)**  
 I prodotti contrassegnati con il simbolo del contenitore per rifiuti su ruote barrato da una X non possono essere smaltiti insieme ai normali rifiuti domestici. Questi prodotti elettrici ed elettronici devono essere riciclati presso una struttura adeguata, in grado di trattare i prodotti stessi e i loro componenti. Per conoscere dove e come recapitare tali prodotti nel centro più vicino, contattare l'apposito ufficio comunale. Il riciclaggio e lo smaltimento corretto contribuisce a tutelare l'ambiente e ad evitare effetti dannosi alla salute.

**日本語 / Japanese**

本製品をお買い上げいただきありがとうございます。この製品は、お客様が満足されることを第一の要件としています。カーオーディオの感動を体験したい人が得るのと同じ満足です。  
 本マニュアルは、システムを正しく取り付け、使用するため必要な基本的な事項について説明しています。ただし、用途は幅広いため、詳しい内容については、最寄りのディーラーまたは技術サポートに電子メール support@elektromedia.it でお問い合わせください。  
 コンポーネントをインストールする前に、このマニュアルの内容をよくお読みください。指示に従わない場合、製品を破損する恐れがあります。

1. すべてのコンポーネントを自動車側にしっかりと固定すること。その他のお客様によるカスタム構造の取り付け時も同様です。確実に安全に取り付けられていることを確認します。運転中の1個のコンポーネントの緩みか搭乗者やほかの車両に重大な損害を与える場合があります。
2. 工具の使用時は、製品の破片等の飛散から目を守るため保護メガネ等を必ず着用してください。
3. 破損を避けるため、製品は、最終的な設置の準備ができるまでは、できるだけ元のパッケージで保管してください。
4. エンジンコンパートメント内には何も取り付けないこと。
5. 取り付け開始前にヘッドユニットとその他すべてのオーディオシステムをOFFにし、事故を防止すること。
6. コンポーネントの取付予定位置は、自動車の機械または電気機器の通常動作を妨げない位置であること。
7. 水や高湿、ゴミや砂埃にさらされる位置にラウドスピーカーを取り付けないこと。
8. ツイーターは、ドーム用のフロント保護グリルをつけた状態で取り付けください。
9. 車の電気ボックス近くにコンポーネントを設置したりケーブルを引いたりしないでください。
10. 自動車のシャーシにドリル加工や切断を行う場合は、その下側や対象箇所にケーブルや自動車の重要な構造要素がないことを確認すること。
11. ケーブルの配線時、ケーブルが鋭利な部分や機械の可動部に接触しないようにすること。ケーブルを確実に取り付け、全長にわたって保護し、見分けやすい被覆を使用すること。
12. 供給される電源に対応するケーブルを (AWG) 使用してください
13. ケーブルを自動車のシャーシに開いた穴から通す場合、ケーブルをラバーリング (はとめ) で保護すること。発熱部の近くのケーブルは適切な形で保護してください。
14. ワイヤを車両の外側に配線しないこと。
15. Connection カタログに掲載されているものをはじめとする、最高品質のケーブル、コネクタ、アクセサリを使用すること。

**音量は安全なレベルで**  
 意識の範囲内で安全なレベルの音量でお楽しみください。 極端に高い音圧レベルで長時間聞き続けると、聴覚が低下する可能性があります。運転中は、安全を最優先してください。



**電気・電子機器の廃棄物に関する情報 (廃棄物の分別回収を組織化しているヨーロッパ各国)**  
 Xを入れた輪のごみ箱のマークが付いた製品は普通のご家庭用のごみと一緒に処理することはできません。このような電気・電子機器の廃棄物は、これらの製品やコンポーネントを処理できる相応の施設でリサイクルしなければなりません。これらの製品をごみでのごようにして最も近いリサイクル/処理場まで運ばよいかを知るために、お客様の地域の地方自治体事務所に連絡をお取り下さい。廃棄物を相応の方法でリサイクル/処理することは、環境の保護と健康に害のある影響を防止することに貢献します。

**한국어 / Korean**

당사 제품을 구입해 주셔서 감사합니다. 당사는 고객이 만족하는 제품을 만들기 위해 최선의 노력을 다하고 있으며 뛰어난 성능의 카오디오를 경험하고 싶은 고객을 위한 제품도 마련되어 있습니다. 이 설명서는 시스템의 올바른 설치 및 사용을 위해 필요한 주요 지침을 제공합니다. 자세한 정보가 필요한 경우 제품을 구입한 대리점 또는 당사 기술 지원팀(support@elektromedia.it)에 문의하십시오. 구성품을 설치하기 전에 설명서에 기재된 모든 지침을 주의 깊게 읽고 숙지하십시오. 지침을 따르지 않음 경우 예상치 못한 사고나 제품 손상시 초래될 수 있습니다.

1. 모든 구성품은 반드시 차량에 단단히 고정시켜 두어야 합니다. 사용자가 임의로 정한 위치에 설치할 경우에도 마찬가지로 적용됩니다. 설치 상태가 견고하고 안전한지 확인하십시오. 운전 시 특정 구성품이 느슨하게 조여져 있으면 차량은 돌론 승객도 충상을 입을 수 있습니다
2. 부속과 같은 도구를 사용할 경우에는 도구 파편이 공중으로 비산될 수 있으므로 항상 보호 안경을 착용하십시오.
3. 갑작스런 사고를 방지하려면 설치를 완료할 때까지 제품 포장 박스에 넣어 두십시오.
4. 엔진 부분 내부에는 어떤 구성품도 설치하지 마십시오.
5. 설치를 시작하기 전에 헤드 유닛을 포함한 모든 오디오 시스템 장치의 전원을 꺼 사고의 위험을 미연에 방지하십시오.
6. 구성품을 설치할 위치를 선택할 경우에는 모든 차량 부품의 정상적인 작동을 방해하지 않는 위치를 선택하십시오
7. 물이 있는 곳, 습도가 높은 곳, 먼지가 많은 곳에는 라우드 스피커를 설치하지 마십시오.
8. 보호 그리드가 없는 상태에서 트위터를 설치하지 마십시오.
9. 차량의 전기 장치 또는 기기 근처에 구성품을 설치하거나 케이블을 배선하지 마십시오.
10. 차량 세시에 구멍을 뚫거나 절단할 경우에는 그 부근 또는 아래에 케이블이나 차량에 중요한 부품이 없는 지 각별한 주의를 기울여 확인하십시오.
11. 케이블 배선 시에는 케이블이 날카로운 모서리나 움직이는 장치에 닿지 않도록 주의하십시오. 케이블이 단단히 연결되었는지, 길이가 적당한지, 케이블 절연재가 자손성이 있는지 확인하십시오.
12. 본 설명서에 기재된 적절한 규격(AWG)의 케이블만 사용하십시오.
13. 차량 세시의 구멍으로 케이블을 연결할 경우에는 케이블에 고무 링(그로팅)을 끼워 주십시오. 케이블이 열 발생 장치 근처에 배선되지 않도록 하십시오.
14. 전선을 차량 밖으로 배선하지 마십시오.
15. 연결부 커탈로그에 있는 고품질의 케이블, 커넥터, 액세서리를 사용하십시오.

**SAFE SOUND**

**일반적인 방식으로 SAFE SOUND를 실행해 보십시오. 장시간 과도한 압력 레벨로 사운드를 들을 경우 청각 기능에 손상을 입을 수 있습니다. 운전 시 안전을 최우선으로 지켜야 합니다.**



**전기 또는 전자 장치 폐기물 정보(폐기물 분리 수거를 시행하는 유럽 국가에 해당)**  
 분리 배출 표시(X 표시 있음)가 있는 제품은 가정용 쓰레기와 함께 버릴 수 없습니다. 이러한 전기/전자 제품은 폐기를 관리하는 적절한 시설을 통해 재활용되어야 합니다. 이러한 제품을 보낼 재활용/폐기물 처리 시설에 대한 자세한 정보는 가까운 지자체 관련 기관에 문의하시기 바랍니다. 폐기물을 올바른 방식으로 재활용 및 처리하는 것은 환경을 보호하고 건강에 유해한 물질을 막는 데 중요한 역할을 합니다.





## Slovensky / Slovak

Blahoželáme k zakúpeniu nášho výrobku. Vaše spokojnosť je prvou požiadavkou, ktorú musia spĺňať naše výrobky: rovnaké uspokojenie pre tých, ktorí majú dlhodobé skúsenosti s auto audio emóciami. Tento návod bol navrhnutý pre poskytnutie základných pokynov potrebných pre správnu inštaláciu a použitie systému. Avšak, rozsah možných aplikácií je široký; pre podrobnejšie informácie kontaktujte vášho predajcu alebo technickú podporu na support@elettramedia.it. Pred inštaláciou komponentov si dôkladne prečítajte všetky pokyny v návode. Nedodržaním týchto pokynov môžete spôsobiť zranenie alebo poškodenie výrobku.

- Všetky komponenty musia byť pevne namontované ku konštrukcii vozidla. Platí to aj pri inštalácii akýchkoľvek komponentov. Overte, či je inštalácia pevná a bezpečná. Volné komponenty môžu počas jazdy spôsobiť vážne poranenie osôb alebo iných vozidiel.
- Pri použití náradia vždy používajte ochranné prostriedky.
- Aby ste zabránili možnému poškodeniu, nechajte výrobok v originálnom obale až do chvíle jeho inštalácie na miesto.
- Nevykonávajte žiadne úpravy vo vnútri motorového priestoru.
- Pred inštaláciou vypnite hlavnú jednotku a všetky komponenty audio systému, aby ste zabránili možnému poškodeniu.
- Uistite sa, či miesto inštalácie komponentov nebráni štandardnej prevádzke akýchkoľvek mechanických alebo elektronických zariadení vozidla.
- Neinštalujte reproduktory na miesta vystavené vode, nadmernej vlhkosti, prachu alebo špiny.
- Neinštalujte tweeter bez ochrannej mriežky kupoly.
- Neinštalujte komponenty ani nevedte káble v blízkosti elektrickej skrinky vozidla.
- Pri vŕtaní alebo vyrezávaní otvorov vo vozidle dbajte na to, aby ste nepoškodili káble alebo dôležité štrukturálne prvky vozidla.
- Pri vedení káblov sa uistite, aby káble neprišli do kontaktu s ostrými hranami alebo pohyblivými časťami. Uistite sa, či sú pevne namontované a chránené po celej dĺžke.
- Používajte len káble so správnym rozmerom (AWG) podľa aplikovaného výkonu.
- Pri vedení káblov cez otvory v karosérii vozidla použite gumové priechodky. Káble chráňte pred zdrojom nadmerného tepla.
- Nevedte káble vonkajšou stranou vozidla.
- Používajte káble, konektory a príslušenstvo najvyššej kvality, ktoré nájdete v katalógu príslušenstva.

## BEZPEČNÝ ZVUK

POČÚVAJTE VŽDY PRI PRIMERANEJ HLASITOSTI. PAMÄTAJTE, ŽE DLHODOBÉ VYSTAVENIE SA NADMERNÉMU HLUKU MÔŽE TRVALO POŠKODIŤ VAŠ SLUCH. POČAS SOFÉROVANIA MUSÍ BYŤ BEZPEČNOSŤ NA PRVOM MIESTE.



Informácie o odlaganí stare elektrické In elektronske opreme (za države članice EU, ki uporabljajo sistem ločevanja odpadkov) izdelki s simbolom (prekrižan koš za odpadke) se ne smejo zavreči skupaj z ostalimi gospodinjstskimi odpadki. Stara električna in elektronska oprema se mora zbirati in reciklirati na temu primernih mestih. Za informácie o zbirnih mestih se obrnite na organe lokalne oblasti. Ustrezno recikliranje in odstranjevanje izdelkov pripomore k ohranjanju zdravja in okolja.

## Slovenščina / Slovenian

Čestitamo vam za nakup našega izdelka. Naši izdelki morajo najprej zadovoljiti vas: omogočiti morajo tisto zadovoljstvo, ki si ga želijo ljubitelji odličnega zvoka v avtomobilih.

V tem priročniku so glavna navodila za pravilno namestitve in uporabo sistema. Možnih načinov uporabe pa je vseeno veliko. Za dodatne informacije se obrnite na vašega prodajalca ali na našo tehnično podporo na e-poštni naslov support@elettramedia.it. Pred namestitvijo komponent pazljivo preberite vsa navodila v tem priročniku. Neupoštevanje teh navodil lahko povzroči nenamerno škodo ali poškodbe izdelka.

- Vse komponente je treba čvrsto pritrditi na vozilo. Enako velja tudi za dele, ki ste jih sami vgradili v vozilo. Preverite ali je vaša namestitve varna in čvrsto pritrjena. Če komponenta odpade med vožnjo, lahko povzroči resne poškodbe potnikov ali na drugih vozilih.
- Med uporabo orodij nosite zaščitna očala, ker lahko deli odletijo in vas poškodujejo.
- Da preprečite nenamerno škodo, hranite izdeleke v originalni embalaži, dokler ne boste pripravljeni na namestitve.
- Komponent ne nameščajte v motornem prostoru.
- Pred namestitvijo izklopite glavno enoto in vse ostale avdio sisteme, saj boste tako preprečili morebitne okvare.
- Poskrbite, da lokacija, ki jo boste izbrali za namestitve komponent, ne bo ovirala normalnega delovanja mehanskih ali elektronskih naprav vozila.
- Zvočnikov ne nameščajte na mesta, kjer so lahko izpostavljeni vodi, veliki vlagi, prahu ali umazaniji.
- Visokotonskih zvočnikov ne namestite brez prednje zaščitne mrežice.
- Ne nameščajte komponent ali kablov blizu elektronskih naprav v vozilu.
- Med vrtanjem ali rezanjem šajsije bodite zelo pazljivi in se prepričajte, da se pod ali na zelenem mestu ne nahajajo kabli ali elementi pomembni za delovanje vozila.
- Med speljevanjem kablov, poskrbite, da ne pridejo v stik z ostrimi robovi ali gibljivimi mehanskimi deli. Poskrbite, da so dobro pritrjeni in zaščiteni po celotni dolžini in da je izolacija negotovlja.
- Uporabljajte samo primerne kable (AWG), glede na uporabljeno napajanje.
- Med speljevanjem kabla skozi luknje v karoseriji vozila, zaščitite kable z gumijastim prstanom (obroček). Poskrbite za primerno zaščito kablov, ki so speljani blizu mest, kjer se proizvajata toplota.
- Nikoli ne nameščajte žic na zunanji strani vozila.
- Uporabite kakovostne kable, priključke in dodatke; take kot so opisani v katalogu Connection.

## VARN ZVOK

UPORABITE ZDRAVO PRESOJO IN ZAGOTOVITE VARNO RAVEN ZVOKA. ZAPOMNI SI, DA LAHKO DOLGOTRAJNO IZPOSTAVLJANJE GLASNIM ZVOKOM POŠKODUJE VAŠ SLUH. MED VOŽNJO DAJTE PREDNOST VARNOSTI.



Informacije o odlaganju stare elektrické In elektronske opreme (za države članice EU, ki uporabljajo sistem ločevanja odpadkov) izdelki s simbolom (prekrižan koš za odpadke) se ne smejo zavreči skupaj z ostalimi gospodinjstskimi odpadki. Stara električna in elektronska oprema se mora zbirati in reciklirati na temu primernih mestih. Za informacije o zbirnih mestih se obrnite na organe lokalne oblasti. Ustrezno recikliranje in odstranjevanje izdelkov pripomore k ohranjanju zdravja in okolja.

## Español / Spanish

Le felicitamos por la compra de este producto. El primer requisito de nuestros productos es conseguir su satisfacción: la misma satisfacción que la obtenida por los que desean sentir la emoción del audio del vehículo. Este manual ha sido elaborado para proporcionar las principales instrucciones necesarias para instalar y utilizar el sistema correctamente. Sin embargo, el rango de aplicaciones posibles es muy amplio; para más información, no dude en contactar con su distribuidor de confianza o con nuestro soporte técnico en el correo electrónico support@elettramedia.it. Antes de instalar los componentes, lea atentamente todas las instrucciones contenidas en este manual. No respetar estas instrucciones puede provocar daños no deseados o dañar el producto.

- Todos los componentes deben fijarse con firmeza a la estructura del vehículo. Realice la misma actuación cuando instale estructuras personalizadas propias. Confirme que su instalación sea sólida y segura. Un componente que se suelte durante la conducción puede provocar graves daños a los pasajeros, así como a otros vehículos.
- Lleve siempre gafas protectoras cuando use herramientas, ya que los fragmentos de metal o residuos del producto pueden saltar al aire.
- Para evitar daños accidentales, mantenga el producto en su embalaje original a ser posible, hasta que esté preparado para la instalación definitiva.
- No realice instalaciones dentro del compartimento del motor.
- Antes de comenzar la instalación, apague la unidad principal y los demás sistemas de audio, evitando cualquier posible daño.
- Asegúrese de que la posición que elija para instalar los componentes no interfiera con el funcionamiento normal de cualquier dispositivo mecánico o eléctrico del vehículo.
- No instale los altavoces donde puedan quedar expuestos al agua, humedad excesiva, polvo o suciedad.
- No instale el tweeter sin la rejilla protectora frontal para la cúpula.
- No instale los componentes ni haga pasar el cable cerca de la caja eléctrica del vehículo.
- Vaya con mucho cuidado cuando taladre o traspase al chasis del vehículo, asegurándose de que no haya cables ni elementos estructurales esenciales para el vehículo bajo o en la zona seleccionada.
- Cuando pase cables, asegúrese de que el cable no entre en contacto con ángulos afilados ni pase cerca de dispositivos mecánicos móviles. Asegúrese de que esté firmemente fijado y protegido por toda su longitud y su aislamiento no sea inflamable.
- Utilice solamente cables con la sección adecuada (AWG), de acuerdo con la potencia adecuada.
- Cuando pase el cable por un agujero en el chasis del vehículo, proteja el cable con una anilla de goma (arandela). Asegúrese de proporcionar la protección adecuada para los cables que pasen cerca de áreas que generen calor.
- No pase los cables por fuera del vehículo.
- Use cables, conectores y accesorios de alta calidad, como los que podrá encontrar en el catálogo Connection.

## SONIDO SEGURO

UTILICE EL SENTIDO COMÚN Y PRACTIQUE EL SONIDO SEGURO. RECUERDE QUE UNA EXPOSICIÓN PROLONGADA A NIVELES DE PRESIÓN SONORA EXCESIVAMENTE ELEVADOS PUEDE DAÑAR SU OÍDO. LA SEGURIDAD DEBE ESTAR ANTE TODO DURANTE LA CONDUCCIÓN.



Información sobre la eliminación de aparatos electrónicos y eléctricos (para los países europeos que han constituido sistemas de gestión separada de residuos)

Los productos que lleven impreso el símbolo del cubo de basura tachado no pueden ser eliminados junto con los residuos domésticos normales. Estos productos electrónicos y eléctricos deben ser eliminados en instalaciones adecuadas, capaces de gestionar la eliminación de estos productos y componentes. Para saber dónde y cómo entregar estos productos al centro de reciclaje/eliminación más cercano, contacte con su oficina municipal. El reciclaje y la eliminación de residuos de la forma adecuada contribuyen a la protección del medio ambiente y a evitar efectos dañinos a la salud.

## Svenska / Swedish

Grattis till ditt köp av vår produkt. Din nöjdhet med vår produkt är det första kravet vi försöker möta. Samma nöjdhet som fås av dem med längtan att uppleva billjudkänslor.

Denna manual har ritats för att tillhandahålla huvudinstruktionerna som krävs för att installera och använda systemet korrekt. Däremot är omfånget av möjliga appliceringar stort, för vidare information, vänligen kontakta din återförsäljare eller vår tekniska support på e-post support@elettramedia.it

Innan installation av komponenter, vänligen läs noggrant igenom alla instruktionerna i denna manual. Att inte följa dessa instruktioner kan orsaka oavsiktlig skada eller skada på produkten.

- Alla komponenter måste fästas ordentligt vid bilens struktur. Samma sak gäller då du installerar tillägg och tillval som du själv har beställt eller tillverkat själv. Säkerställ så att installationen sitter ordentligt och är säker. En komponent som lossnar samtidigt som du kör kan orsaka stor trafikfara och även fara för alla inne i bilen.
- Använd alltid skyddsglasögon du då använder verktyg då små flisor och andra kvarlämningar av bearbetat material kan bli luftburna.
- För att undvika oavsiktlig skada, förvara produkten i originalförpackningen om möjligt, tills du är redo för den slutliga installationen.
- För inga installationer inne i motorhuven.
- Innan du påbörjar installationen ska du slä av huvudenheten och alla andra delar i ljudsystemet för att undvika risk för skador.
- Se till så att platten du väljer för installation av komponenterna inte stör eller påverkar vid normal framförelse eller användning av fordonet.
- Installera inte högtalarna på någon plats där de kan utsättas för vatten, mycket hög luftfuktighet, smuts eller damm.
- Installera inte tvittem utan frontens skyddsgaller för kupolen.
- Installera inte komponenter eller gör kabeldragningar nära den elektriska lådan i fordonet.
- Var väldigt försiktig då du borrar och skär i fordonets chassi. Se till så att du inte kommer åt några kablar eller strukturella element som är viktiga för fordonets undersida eller annat.
- Då du drar kablarna ska du se till att de inte kommer i kontakt med skarpa kanter eller röriga delar. Se till så att de sitter fast ordentligt, inte sitter lösa, och att de skyddas längs hela sin längd. Se också till att isoleringen är korrekt.
- Använd endast kablar med korrekt sektion (AWG) enligt strömmen som används.
- När kabel dras genom ett hål i fordonets chassi, skydda kabeln med en gumming (tätning). Se till att tillhandahåll tillräckligt skydd för kablar nära värmegenererande områden.
- Dra aldrig kablarna på utsidan av fordonet.
- Använd kablar av högsta kvalitet, och de anslutande och tillbehör som finns i Connection katalogen.

SÄKER LJUDÅTERGIVNING ANVÄND SUNT FORNUFT OCH HÅLL LJUDET PÅ EN SÄKER NIVÅ. KOM IHÅG ATT OM DU UTSÄTTER DIG SJÄLV FÖR HÖGA LJUDNIVÅER UNDER LÅNG TID KAN DETTA SKADA DIN HÖRSEL. SÄKERHETEN MÅSTE KOMMA I FÖRSTA HAND VID KÖRNING.



Information gällande elektriskt och elektroniskt avfall (För de länder inom EU som åtskild insamling av avfall)

Produkter märkta med symbolen av en överkorsad soptunna ska inte kasseras tillsammans med vanligt hushållsavfall. Dessa elektriska och elektroniska produkter måste återvinnas vid en anläggning som är kapabel att hantera kasseringen av dessa produkter och komponenter. Kontakta din lokala myndighet för information om närliggande återvinningsstationer. Återvinning och korrekt kassering av avfall bidrar till att skydda miljön och förhindrar skadliga effekter på vår hälsa.

ไทย / Thai

เป็นที่กันข้อผิดพลาดของเรา สิ่งที่เราต้องการคือความพึงพอใจของท่านกับผลิตภัณฑ์ของเรา: ความพึงพอใจนั้นกับได้มาจากผู้ที่เคยสัมผัสประสบการณ์การเดินเครื่องเสียงรถยนต์ คู่มือในชุดคำสั่งที่จำเป็นต่อการติดตั้งและประกอบอุปกรณ์ที่เหมาะสม อย่างไรก็ตามการใช้ที่เป็นไปไม่ได้ทางขวางออกไป; สำหรับข้อมูลเพิ่มเติม กรุณาติดต่อผู้แทนจำหน่ายหรือฝ่ายเทคนิคของเรามีผลิตภัณฑ์ support@eletromedia.it การติดตั้งที่สมบูรณ์แบบการบูรณาการด้านคำสั่งทั้งหมดอาจมีระยะเวลาที่สั้นที่สุดในคู่มือการติดตั้งสามารถทำได้ในกรณีที่เราทำไม่ได้หรือทำให้ผลิตภัณฑ์เสียหายได้

1. ทุกส่วนประกอบต้องปลูกลงในแนบคู่มือโครงสร้างยานพาหนะ ปฏิบัติเช่นเดียวกันเมื่อติดตั้งโครงสร้างที่กั้น เนตเงที่คนอาจจะสร้าง ทำให้มันใจต่อการติดตั้งของคุณว่าต้องแข็งแรงและปลอดภัย ส่วนประกอบจะเริ่มหลวมเมื่อมีการขับขี่ที่อาจจะก่อให้เกิดความเสียหายแรงคดู่โดยสาย เช่นเดียวกับยานพาหนะอื่นๆ
2. ต้องใส่เครื่องควบคุมทิศทางที่ตรงมือหรือมือ เนื่องจากเศษ โลหะบางหรือถูกผลิตภัณฑ์ของอาจจะมีมาตามวงกว้าง
3. เพื่อหลีกเลี่ยงการทัวลสายที่อาจจะมีขึ้น ในเก็บผลิตภัณฑ์ในบรรจุภัณฑ์เดิม ถ้าเป็นไปได้ จนกระทั่งคุณพร้อมสำหรับการติดตั้งสุดท้าย
4. ห้ามดำเนินการติดตั้งภายในห้องเครื่องจักร
5. ก่อนเริ่มการติดตั้งให้ปิดหน่วยหลักและอุปกรณ์ต่อไออื่น ๆ ทั้งหมดก่อน หลีกเลี่ยงความเสียหายที่อาจจะเกิดขึ้น
6. ต้องแน่ใจว่าตำแหน่งที่คุณเลือกในการติดตั้งไม่รบกวนกับการปฏิบัติการปกติกับเครื่องกล โกรหรืออุปกรณ์ ไฟฟ้าของยานพาหนะ
7. ต้องไม่ติดตั้งลำโพงเสียงเมื่อต้องเจอน้ำ ความชื้นสูง ฝุ่นหรือละออง
8. ห้ามติดตั้งเครื่องขยายเสียงขนาดเล็กโดยไม่มีตู้เกรงกันด้านหน้าสำหรับหลังคายอดกลสม
9. ห้ามติดตั้งส่วนประกอบหรือใส่สายทำงาน โกลบกับกล่อง ไฟฟ้าของยานพาหนะ
10. โปรดระวังเป็นพิเศษเมื่อมีการเจาะหรือตัดเข้าไปในโครงยานพาหนะ ทำให้แน่ใจว่าไม่มีสายหรืออุปกรณ์ที่จำเป็นต่ออานลาของยานพาหนะหรือในพื้นที่ที่เลือก
11. เมื่อวางสายเคเบิลปลูกลง ต้องแน่ใจว่าสายเคเบิลไม่ติดต่อกับขบคมหรือใกล้กับอุปกรณ์เครื่องกล โกรที่ทำงาน คลื่อนที่อยู่ ต้องแน่ใจว่ามีการยึดที่มั่นคงและป้องกันตามความยาวทั้งหมดและการป้องกันประกบไฟฟ้าวัดในตัวเอง
12. ใช้สายกับหมวดที่แนะนำ (AWG) เท่านั้นตามไฟฟ้าวัดที่ใช้
13. เมื่อสายเคเบิลทำงานผ่านช่องเข้าไปในโครงยานพาหนะ ป้องกันสายเคเบิลกับวงแหวนยาง (วงแหวน) ให้แน่ใจว่าต้องแน่ใจว่ามีการป้องกันสายไฟที่ทำงานกับพื้นที่ที่ทำความร้อน โดยเหมาะสม
14. ไม่ใช้สายลวดคานนอกของยานพาหนะ
15. ใช้สายเคเบิลที่มีคุณภาพสูงสุด ตัวเชื่อมโยงและส่วนประกอบที่หาได้ในตลาดอิเล็กทรอนิกส์ Connection.

**เสียงที่ปลอดภัย** ใช้วิธีการอ่าน และใช้เสียงที่ปลอดภัย ให้ตระหนักว่าการอยู่กับระดับความกดดันของเสียงสูงมากเป็นเวลานานอาจจะทำลายการได้ยินของคุณ ปลอดภัยไว้ก่อนขณะขับขี่.

**ข้อควรระวังเกี่ยวกับไฟฟ้าอิเล็กทรอนิกส์ (สำหรับประเทศไทยซึ่งจัดระบบการแยกการรวมของเสียง)**  
ผลิตภัณฑ์ซึ่งใช้ที่รถยนต์หรือรถจักรยานยนต์ซึ่งมีเครื่องยนต์ที่มากกว่า X ฝานไม่สามารถถูกกำจัดด้วยวิธีเก็บขยะบ้านปกติ ผลิตภัณฑ์ไฟฟ้าและอิเล็กทรอนิกส์ต้องถูกนำมานำมาแยกกันตามวิธีที่เหมาะสมในสถานที่ที่เหมาะสม สามารถที่จะจัดการกับการกำจัดผลิตภัณฑ์เหล่านี้ได้ ส่วนประกอบเหล่านี้ได้ ในการทิ้งหรือที่ในหรือวิธีการใดที่จะส่งผลิตภัณฑ์เหล่านี้ไปสถานที่การนำมานำมาแยกกันตามวิธีที่เหมาะสมในการจัดการกำจัด กรุณาติดต่อสำนักงานเทศบาลท้องถิ่น การนำมานำมาแยกกันมาใช้นั้นและการกำจัดของเสียในวิธีการที่เหมาะสมเป็นการแสดงการปกป้องสิ่งแวดล้อมและป้องกันผลกระทบต่อสุขภาพ

Türkçe / Turkish

Ürünümüzü satınaldığınız için kutlanır. Ürünlerimizin karşılması gereken ilk koşul sizin mutluluğunuzdur: arabada ses duygusunu yaşamayı özleyenlerin ulaştığı mutluluğun aynıdır. Bu klavye, sistemin doğru olarak kurulumu ve kullanımı için gereken temel talimatları sağlamak üzere hazırlanmıştır. Ancak mümkün olan uygulama şekilleri çok çeşitlidir. Daha fazla bilgi için lütfen yetkili bayinizle veya support@eletromedia.it e-posta adresinden teknik destek servisimize temas kurmaktan çekinmeyiniz. Bileşenleri kurmadan önce lütfen bu klavyedeki tüm talimatları dikkatle okuyunuz. Bu talimatların gözardı edilmesine ürüne istemeden zarar veya hasar verilmesine neden olabilir.

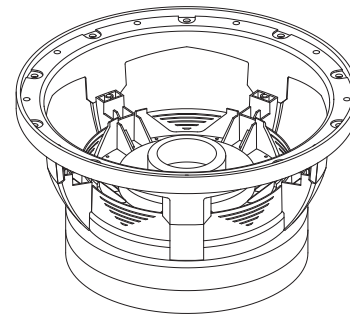
1. Tüm bileşenler araç yapısına sıkıca tutturulmalıdır. Kendi yaptığınız diğer özel yapıları da aynı şekilde tutturunuz. Kurulumlarınınizi sağlam ve güvenli olmasını sağlayınız. Sürüş sırasında bir bileşenin çözülmesi yolculara veya diğer araçlara ciddi hasar verebilir.
2. Aletleri kullanırken koruyucu gözlük kullanınız, zira lehim esnasında zararlı gazlar ortaya çıkacaktır.
3. Olası bir hasardan kaçınmak için mümkünse son kurulum için hazır olana kadar, ürünü orijinal ambalajı içinde muhafaza ediniz.
4. Kurulum işlemini motorda kesinlikle yapmayınız.
5. Herhangi bir hasara neden olmamak için kurulumu başlamadan önce kafa birimini ve tüm diğer ses cihazlarını kapatınız.
6. Yapacağınız işlemlerin yerinin aracınızın halihazırdaki sistemlerinin çalışmasını engellemeyecek şekilde olmasını ya da aracınızın elektronik ve elektrik aksamına zarar vermeyecek şekilde takılmasını sağlayınız.
7. Hoparlörleri ıslanacakları yüksek nem veya kire maruz kalacakları ortamlara kurmayınız.
8. Tiz hoparlörünü ön koruyucu ızgara olmadan takmayınız.
9. Bileşenleri veya kabloyu aracın elektrik kutusundan uzak tutunuz.
10. Araç şasisini delerken veya keserken çok dikkatli olunuz ve alta veya çalışılan bölgede kablo veya aracın asli yapısal elemanları olmadığından emin olunuz.
11. Kabloları geçirirken, kabloların keskin kesici mekanik kısımların yakınından geçmediğinden emin olunuz. Kabloların uzatıldıkları güzergahta sıkıca tutturulduğundan ve uygun yalıtım yaptığınızdan emin olunuz.
12. Sadece uygulanan güce uygun kesitte (AWG) kablo kullanınız.
13. Kabloyu aracınızın şasisindeki delikten geçirirken, kabloyu lastik bir halka (conta) ile sabitleyiniz. Isı üreten bölgelere yakın geçen kablolar için uygun koruma sağladığınızdan emin olunuz.
14. Kabloları aracınızın dışından geçirmeyiniz.
15. Kaliteli kablo, fiş ve aksesuar kullanınız. Bağlantı (Connection) kataloğuna bakabilirsiniz.

**EMNİYETLİ SES**  
HİSLERİNİZİ KULANARAKA UYGUN SES SEVİYESİNİ AYARLAYINIZ. LÜTFEN UNUTMAYINIZ UZUN SÜRELİ YÜKSEK SES SEVİYESİNE MARUZ KALMAK KULAĞINIZA ZARAR VEREBİLİR. SÜRÜŞ ESNASINDA EMNİYETİNİZ BİRİNCİ DERECE ÖNEMLİDİR.

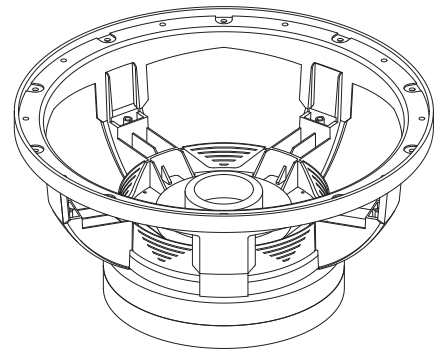
**Elektrik ve elektronik aletlerin atılmasına ilişkin bilgi (atıklar ayreten toplayan Avrupa ülkeleri için)**  
Tekerlekli çöp kutusu resmi üzerinde bir X ile gösterilen ürünler normi atıklar gibi atılmamalıdır anlamına gelir. Bu elektrik ve elektronik aletlerin bu ürünlerin ve aksamının belirli kurullar dahilinde çalışan uygun tesislerde geri dönüştürülmesi gerekmektedir. En yakın geri dönüştürme/ atık merkezine bu ürünleri nasıl bırakacağınızı öğrenmek için lütfen belediyenizle bağlantıya geçiniz. Ürünlerin uygun atık yollarıyla geri dönüştürülmesini sağlamakla çevreye büyük bir katkıda bulunmuş ve sağlığa zaarlı olmalarının önüne geçmiş olursunuz.

■ محتويات العبوة / Съдържание на опаковката / 内装物 / Sadržaj pakiranja / Obsah balení / Packaging contents / Pakendi sisu / Pakkauksen sisältö / Contenu de l'emballage / Verpackungsinhalt / Περιεχόμενα συσκευασίας / A csomag tartalma / Isi kemasan / Contenuto dell'imballo / パッケージ内容 / 패키지 내용 / Pakuotės turinys / Zawartość opakowania / Conteúdo da embalagem / Комплектация / Obsah balenia / Vsebina embalaže / Contenido del embalaje / Förpackningens innehåll / ส่วนประกอบผลิตภัณฑ์ / Paket içeriği.

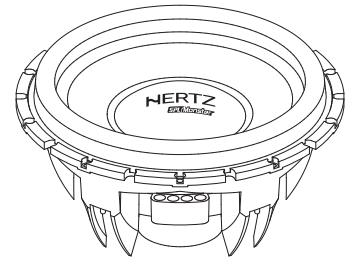
MM 12.1



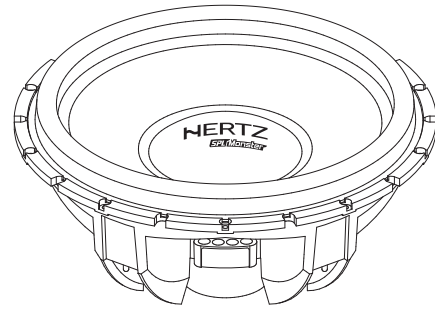
MM 15.1



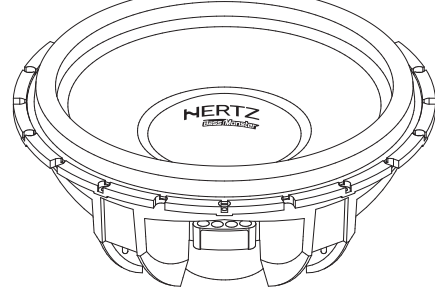
MG 12  
2 x 1.0 / 2 x 1.5



MG 15  
2 x 1.0 / 2 x 1.5



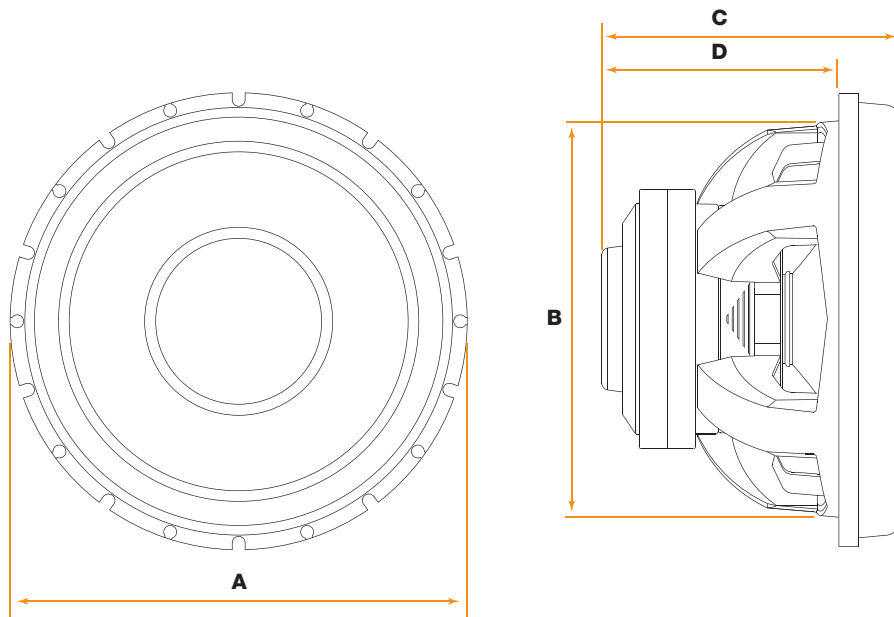
MG 15 BASS  
2 X 1.0





■ الحجم / Размер / 规格 / Veličina / Velikost / Size / Suurus / Koko / Dimensions / Größe / Διαστάσεις / Méretek / Ukuran / Ingombro / サイズ / 크기 / Dydis / Wielkość / Dimensão / Размер / Rozměry / Velikost / Tamaño / Storlek / ขนาด / Ebat

MM 12.1 + MG 12 /  
MM 15.1 + MG 15 /  
MG 15 BASS

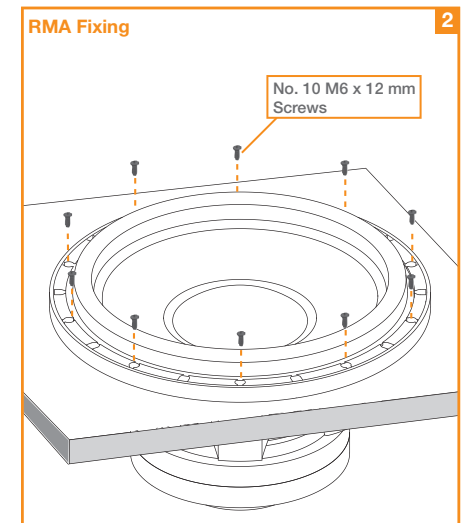
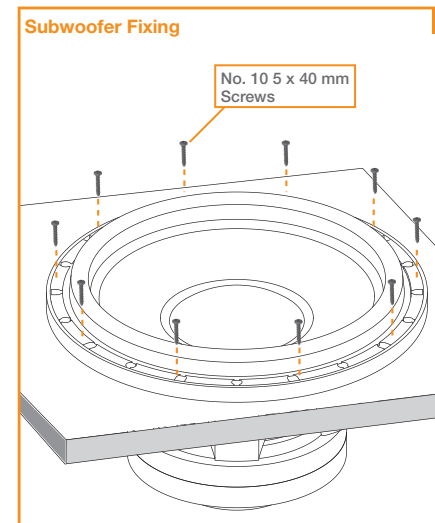
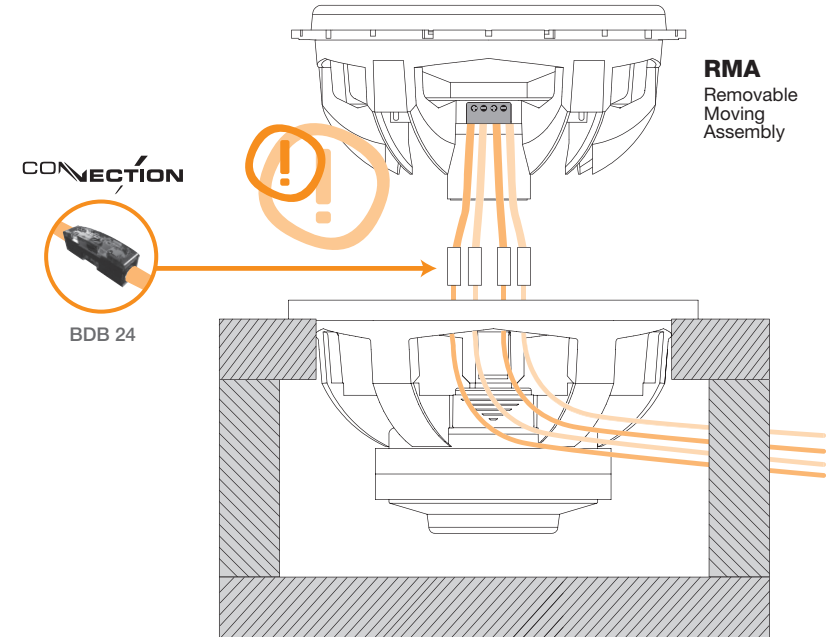


MM 12.1 + MG 12

MM 15.1 + MG 15 /  
MG 15 BASS

A	B	C	D	
324	280	239	192	mm
12,75	11	9,4	7,95	in.
399	350	256	209	mm
15,7	13,8	10	8,3	in.

■ التثبيت / Монтаж / 安装 / Montaža / Montáž / Mounting / Paigaldamine / Kiinnitys / Montage / Montage / Τοποθέτηση / Beszerelés / Pemasangan / Montaggio / マウント / 마운트 / Montavimas / Montáž / Montagem / Монтаж / Montáž / Nameštitev / Montaje / Montering / การใส่ลำโพง / Montaj



■ التوصيلات / Свързвания / 连接 / Spajanje / Pripojení / Connections / Ühendused / Kytkenät / Connexions / Verbindungen / Συνδέσεις / Csatlakozók / Sambungan / Connessioni / 接続 / 연결 / Jungtys / Połączenia / Ligações / Подключения / Pripojenie / Vezave / Conexiones / Anslutningar / การเชื่อมต่อ / Bağlantılar

تجنب تعريض المضخم لحمل أقل من يتم سرد أمثلة التوصيل المتنوعة في الصفحات التالية. تمثل مضخمات الصوت أنظمة ملفات صوتية أحادية. هذه القيمة بالرجوع إلى الجدول التالي، تحقق من الحد الأدنى للمعاوقة التي يمكن للمضخم قبولها بناء على توصيات الشركة المصنعة. استخدم هذه الصيغ لحساب المعاوقة لأنواع التوصيل المختلفة.

Високоговорителите за ниски честоти (суб-уфер subwoofer) са система единична гласова намотка. На следващите страници са дадени различни примери за свързване. С помощта на долната таблица проверете минималното пълно съпротивление (импеданс), което може да бъде поето от вашия усилвател въз основа на препоръките на производителя. Никога не подлагайте усилвателя на товари по-ниски от тази стойност. Използвайте спените формули за да изчислите пълното съпротивление (импеданс) за различните типове свързване.

此重低音扬声器为单音圈系统。以下数字列举了数种连接实例。参照下表，查找您的放大器按厂家建议所能接受的最低阻抗。千万不要让放大器的负载低于此值。使用这些公式计算不同连接的阻抗。

Bas zvučnici su jednoglasni sustavi sa zavojnicom. Na sljedećim stranicama opisani su razni primjeri povezivanja. Služeći se donjom tabelicom, provjerite minimalne vrijednosti impedancije koje može prihvatiti vaše pojačalo ovisno o preporukama proizvođača. Pojačalo nikada nemojte opterećivati manjom od te vrijednosti. Pomoću ovih formula izračunajte impedanciju za razne tipove povezivanja.

Subwoofery se systémom jedné zvukové cívký. Různé příklady připojení jsou popsány na následujících stránkách. Podle tabulky níže zkontrolujte minimální impedanci, kterou může váš zesilovač akceptovat na základě doporučení výrobce. Nikdy nevystavujte zesilovač zatížení pod tuto hodnotu. Použijte tyto vzorce k výpočtu impedance různých typů připojení.

The subwoofers are single voice coil systems. Various connection examples are listed in the following pages. Referring to the table below, check the minimum impedance that your amplifier can accept based on the manufacturer recommendations. Never subject the amplifier to loads below this value. Use these formulas to calculate the impedance for different types of connection.

Madalsageduskõlarid on ühekoorsed võnkepooliga süsteemid. Järgnevatel lehekülgedel on toodud mitmed ühendamisviimaste näited. Kontrollige alolevast tabelist minimaalset impedantsi, mida teie võimendi suudab aktsepteerida vastavalt tootja soovitusetele. Ärge suunake kunagi võimendisse koormusi, mis on sellest väärtusest madalamad. Kasutage neid valemeid, et arvutada erinevat tüüpi ühenduste impedantsid.

Subwoofereissa on yksi puhekela. Seuraavalla sivulla on useita kytkentäesimerkkejä. Tarkista alla olevasta taulukosta pienin impedanssi, jonka vahvistimesi hyväksyy valmistajan suositusten perusteella. Älä koskaan käytä vahvistimessa tätä matalampaa kuormia. Näiden kaavojen avulla voit laskea impedanssin eri kytkentätyyppille.

Les saisons de basse sont des systèmes à bobine acoustique unique. Divers exemples de connexions sont répertoriés dans les pages suivantes. En vous référant au tableau ci-dessous, vérifiez l'impédance minimale que votre amplificateur peut accepter selon les conseils du fabricant. N'exposez jamais l'amplificateur à des charges au-dessous de cette valeur. Utilisez ces formules pour calculer l'impédance des divers types de connexion.

Es handelt sich um Subwoofer-Systeme mit einfacher Schwingspule. Auf den folgenden Seiten sind verschiedene Anschlussbeispiele aufgeführt. Überprüfen Sie unter Bezugnahme auf die nachfolgende Tabelle, die Minimal-Impedanz, die Ihr Verstärker auf Basis der Herstellerempfehlungen akzeptieren kann. Setzen Sie den Verstärker niemals einer Belastung aus, die diesen Wert unterschreitet. Nutzen Sie diese Formeln, um die Impedanz für die verschiedenen Verbindungsarten zu ermitteln.

Τα υποφωνικά μεγάφωνα (subwoofers) είναι συστήματα μονού πηνίου φωνής. Στις ακόλουθες σελίδες αναφέρονται διάφορα παραδείγματα σύνδεσης. Ανατρέχοντας στον παρακάτω πίνακα, ελέγξτε την ελάχιστη αντίσταση που μπορεί να δεχτεί ο ενισχυτής σας με βάση τις προδιαγραφές του κατασκευαστή. Ποτέ μην υποβάλλετε τον ενισχυτή σας σε φορτία πέραν αυτής της τιμής. Χρησιμοποιείτε αυτούς τους τύπους για τον υπολογισμό της αντίστασης για τους διάφορους τύπους σύνδεσης.

A mélynyomók szimpla hangtekercses rendszerek. Különböző kapcsolási lehetőségek láthatók a következő oldalakon. Az alábbi táblázat alapján ellenőrizze az erősítőre a gyártó javaslatai alapján minimális még kapcsolható impedanciát. Ne tegye ki az erősítőt azt meghaladó terheléseknek. A különböző típusú csatlakozások impedanciáját a következő képletekkel számíthatja ki.

Subwoofer ini merupakan sistem kumparan suara tunggal. Berbagai contoh sambungan bisa dilihat di halaman selanjutnya. Dengan melihat kepada tabel di bawah, periksalah impedansi minimum yang bisa diterima amplifier Anda menurut rekomendasi pabrik. Jangan pernah membebani amplifier di bawah nilai ini. Gunakan rumus-rumus berikut untuk menghitung impedansi berbagai jenis sambungan.

I Subwoofer sono a singola bobina. Nelle pagine seguenti riportiamo degli esempi di collegamento che possono facilitarvi nelle connessioni. Facendo riferimento alla tabella sottostante, verificate l'impedenza minima accettata dall'amplificatore nei dati dichiarati dal costruttore. Non scendete mai sotto tale valore. Di seguito le formule che permettono di calcolare l'impedenza per differenti tipologie di connessioni.

サブウーファはシングルボイスコイルのシステムです。さまざまな接続例を次のページに示します。下の表を参照し、メーカーの推奨事項をもとに、アンプに許容される最小インピーダンスをチェックします。アンプには、この値よりも小さい負荷がかからないようにしてください。これらの式から、接続の種類ごとのインピーダンスを計算します。

서브우퍼는 단일 음성 코일 시스템에 있습니다. 다음 페이지에 다양한 연결 예제가 나열되어 있습니다. 아래 표를 참조하면서 제조업체 권장값을 기준으로 임피던스가 수용할 수 있는 최소 임피던스를 확인하십시오. 임피던스가 이 값 아래로 부하를 받지 않도록 하십시오. 이러한 공식은 사용해야 하는 다른 연결 유형의 임피던스를 계산하십시오.

Zemų dažnių garsiakalbiai - tai garso sistemos su vienguba garsiakalbio ritė. Sekančiuose puslapiuose pateikti įvairių prijungimo galimybių pavyzdžiai. Žemiau pateiktoje lentelėje patikrinkite, kokią minimalią pilnutinę varžą pagal gamintojo rekomendacijas gali priimti Jūsų stiprintuvas. Niekada nesūlyskite į stiprintuvą mažesnę nei nurodytos varžos krūvio. Šiomis formulėmis naudokitės kaskart, norėdami apskaičiuoti skirtingo tipo prijungimo varžą.

Głośniki niskotonowe z systemem pojedynczych cewek drgających. Na następnych stronach przedstawiono przykłady różnych połączeń. W oparciu o poniższą tabelę, należy sprawdzić minimalną wartość impedancji, którą może przyjąć wzmacniacz, zgodnie z zaleceniem producenta. Nigdy nie wystawiać wzmacniacza na obciążenie poniżej tej wartości. Użyć tych wzorów do obliczenia impedancji dla różnych typów połączeń.

Os subwoofers são sistemas com bobina de voz simples. Estão listados nas próximas páginas exemplos de ligação. Consulte a tabela abaixo para verificar a impedância mínima que o seu amplificador pode aceitar com base nas recomendações do fabricante. Nunca sujeite o amplificador a cargas abaixo desse valor. Utilize estas fórmulas para calcular a impedância para os diferentes tipos de ligação.

Сабвуферы - системы с одиночной звуковой катушкой. Разные примеры соединения приведены на следующих страницах. Используя данные таблицы ниже, проверьте минимальное сопротивление, воспринимаемое вашим усилителем и указанное производителем. Ни в коем случае не подвергайте усилитель нагрузкам ниже данного значения. Используйте данные формулы для расчета сопротивления различных типов соединений.

Subwoofery so systémom jednej zvukové cievky. Rôzne príklady pripojenia sú popísané na nasledujúcich stránkach. Podľa tabuľky nižšie skontrolujte minimálnu impedanciu, ktorú môže váš zosilňovač akceptovať na základe odporúčania výrobcu. Nikdy nevystavujte zosilňovač zaťaženiu pod túto hodnotu. Použite tieto vzorce pre výpočet impedancie rôznych pripojení.

Globokotoni so sistemi z enojno glasovno tuljavo. Na naslednjih straneh so našete različne možnosti vezave. V skladu s tabelo spodaj preverite najnižjo impedanco, ki jo vaš ojačevalnik lahko sprejme glede na priporočila proizvajalca. Ojačevalnika nikoli ne izpostavite obremenitvam, ki so nižje od te vrednosti. Te formule uporabite za izračun impedancije za različne tipe vezave.

Los subwoofers son sistemas de una única bobina de voz. En las siguientes páginas, se enumeran diversos ejemplos de conexión. Cuando consulte la tabla de más abajo, compruebe que la impedancia mínima que puede aceptar su amplificador se encuentra entre las recomendaciones del fabricante. Nunca exponga el amplificador a cargas por debajo de este valor. Utilice estas fórmulas para calcular la impedancia de los diferentes tipos de conexión.

Subwooferä är system med enka ljudspolar. Ett antal anslutningsexempel finns på följande sidor. Se tabellen nedan för att kontrollera minsta acceptabla impedans för din förstärkare, baserat på tillverkarens rekommendationer. Utsätt aldrig förstärkaren för laster under detta värde. Använd dessa formler för att beräkna impedansen för olika typer av anslutningar.

ซับวูฟเฟอร์มีขดลวดเสียงเดียว ตัวอย่างการเชื่อมต่อในรูปแบบต่างๆ ได้แสดงไว้ในหน้าถัดไป โปรดดูค่ารีองหมายระบุระดับความต้านทานที่แสดงไว้ของขดลวดเสียงของคุณสามารถรองรับได้สูงในตารางด้านล่างนี้ โดยให้อาจอ้างอิงจากคำแนะนำของผู้ผลิต हमारे उपकरणों को खाली से कम वोल्टेज से चलाएं ताकि आपका डिवाइस सुरक्षित रहे।

ใช้สูตรเหล่านี้ในการคำนวณหาความต้านทานสำหรับกรเชื่อมต่อในรูปแบบต่างๆ Bas merkezi tek ses telli sistemlerdir. Farklı bağlanti örneklri ilerleyen sayfalardadir. Aşağıdaki tabloya bakarak, amfinizin üreticinin önerdiği miktarda en düşük empedansı verip vermediğini kontrol ediniz. Amfinizi asla bu değerin altında kullanmayınız. Farklı türdeki bağlantıları empedansını hesaplamak için b formüllerini kullanınız.

التوصيلات المتوالية / Последовательно свързване / 串联连接 / Serijsko povezvanje / Pripojení v sérii / Connections in series / Jadaühendused / Sarjakytkenät / Connexions en série / Verbindung in Reihe / Συνδέσεις σε σειρά / Soros kapcsolás / Rangkaian sambungan / Connessioni in serie / 直列接続 / 직렬 연결 / Nuoseklus prijungimas / Połączenia szeregowe / Ligações em série / Соединение последовательно / Pripojenie v sérii / Zaporedna vezava / Conexiones en serie / Seriella anslutningar / การเชื่อมต่อแบบอนุกรม / Seri bağlantılar

- إجمالي المعاوقة
- Общ импеданс
- 阻抗总计
- Ukupna Impedancija
- Celková Impedance
- Total impedance
- Koguimpedants
- Kokonaisimpedanssi
- Impédance totale
- Gesamtimpedanz
- Συνολική αντίσταση
- Teljes Impedancia
- Total impedansi
- Impedenza totale
- 総インピーダンス
- 총 임피던스
- Pilnutinė ritės varža
- Impedancia całkowita
- Impedância total
- Полное сопротивление
- Celková impedancia
- Skupna Impedancia
- Impedancia total
- Total impedans
- ความต้านทานทั้งหมด
- Toplam empedans

$$= \Omega \text{ Sub1} + \Omega \text{ Sub 2} + \Omega \text{ Sub 3} \dots$$

التوصيلات المتوازية / Паралелно свързване / 并联连接 / Paralelno povezivanje / Paralelní připojení / Connections in parallel / Paralleelühendused / Rinnankytökennät / Connexions en parallèle / Parallelverbindung / Συνδέσεις παράλληλες / Párhuzamos kapcsolás / Koneksi paralel / Connessioni in parallelo / 並列接続 / 병렬 연결 / Lygiagretus prijungimas / Połączenia równoległe / Ligações em paralelo / Соединение параллельное / Paralelné pripojenie / Vzporedna vezava / Conexiones en paralelo / Parallela anslutningar / การเชื่อมต่อแบบขนาน / Paralel bağlantiyar

إجمالي المعاوقة  
Общ импеданс  
阻抗总计  
Ukupna impedancija  
Celková impedance  
Total impedance  
Koguimpedants  
Kokonaisimpedanssi  
Impédance totale  
Gesamtimpedanz  
Συνολική αντίσταση  
Teljes Impedancia  
Total impedansi  
Impedenza totale  
総インピーダンス  
총 임피던스  
Pliņutnē rītās varža  
Impedancja całkowita  
Impedancia total  
Полное сопротивление  
Celková impedancia  
Skupna impedanca  
Impedancia total  
Total impedans  
ความต้านทานทั้งหมด  
Toplam empedans

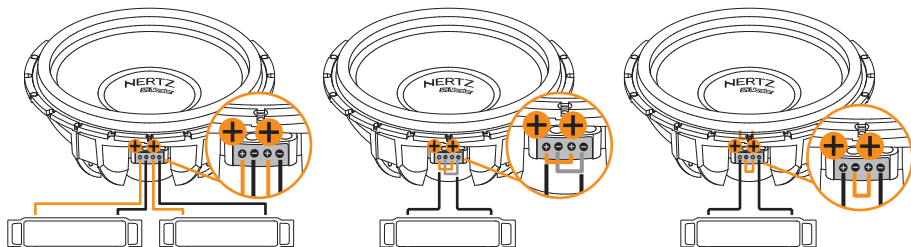
$$\frac{1}{\frac{1}{\Omega_{Sub1}} + \frac{1}{\Omega_{Sub2}} + \frac{1}{\Omega_{Sub3}} \dots}$$

1 SPEAKER	MM 12 Unlimited		MM 15 Unlimited		
FREE AIR DC RESISTANCE	MG 12 1,0 + 1,0	MG 12 1,5 + 1,5	MG 15 1,0 + 1,0	MG 15 1,5 + 1,5	MG 15 BASS
Stereo Connection	1,10 + 1,10	1,65 + 1,65	1,10 + 1,10	1,65 + 1,65	1,15 + 1,15
Coils in Series	2,20	3,30	2,20	3,30	2,30
Coils in Parallel	0,55	0,83	0,55	0,83	0,58

■ Stereo connection

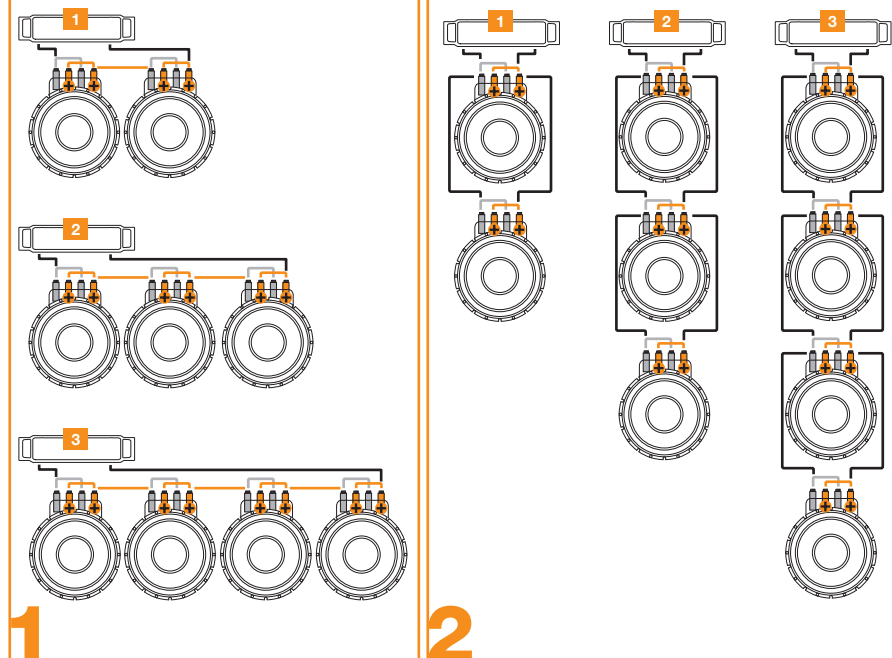
■ Coils in parallel

■ Coils in series



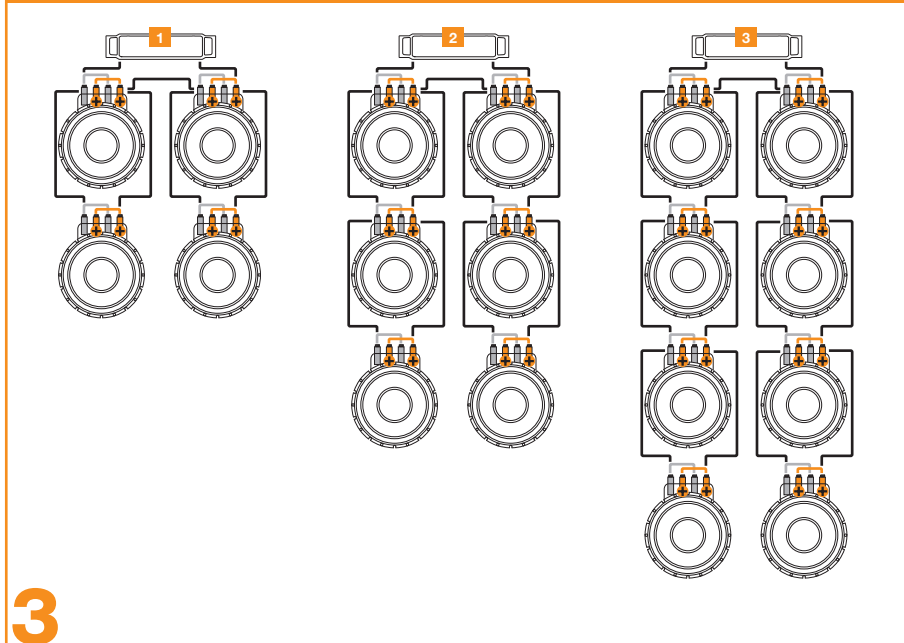
VOICE COILS IN PARALLEL	MM 12 Unlimited		MM 15 Unlimited		
FREE AIR DC RESISTANCE	MG 12 1,0 + 1,0 VC	MG 12 1,5 + 1,5 VC	MG 15 1,0 + 1,0 VC	MG 15 1,5 + 1,5 VC	MG 15 BASS
1	1	1,10	1,66	1,10	1,66
	2	1,65	2,49	1,65	2,49
	3	2,20	3,32	2,20	3,32
2	1	0,28	0,42	0,28	0,42
	2	0,18	0,28	0,18	0,28
	3	0,14	0,21	0,14	0,21
3	1	0,55	0,83	0,55	0,83
	2	0,37	0,55	0,37	0,55
	3	0,28	0,42	0,28	0,42

التوازي / Паралелно / 串联 / Serija / Série / Series / Jada / Sarja / Série / Reihe / Σε σειρά / Soros / Series / Serie / 直列サブウーファー / 직렬 / Nuoseklus / Sub szeregowo / Em série / Caб последовательно / 並列 / Lygiagretus / Sub równoległe / Em paralelo / Caб параллельно / Paralelné / Sub vzporedno / paralelo / Sub parallel / 並列 / 並列 / Paralel





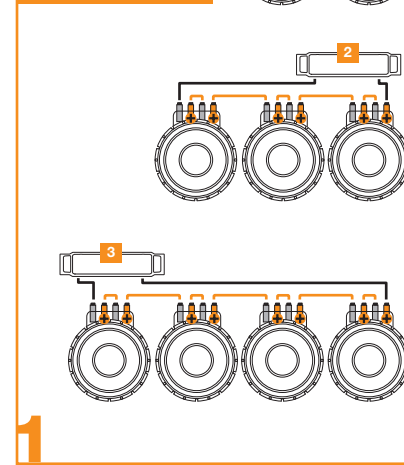
التوصيل المختلط / Смесено свързване / 混合连接 / Miješovit spoj / Smišené připojení / Mixed connection / Segaiühendus / Sekakytkentä / Connexion mélangée / Gemischte Verbindungen / Μικτή σύνδεση / Kevert kaptcsolás / Berbagai sambungan / Misto / 混合接続 / 혼합 연결 / Mišraus tipo prijungimas / Połączenie mieszane / Ligação mista / Смешанное подключение / Zmiešané pripojenie / Mešano vezje / Conexión mixta / Blandad anslutning / Διαφομεσώνιμη / Karşık bağlantı



3

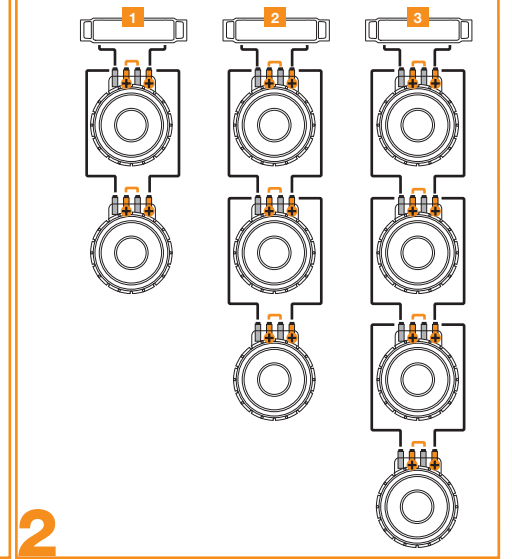
VOICE COILS IN SERIES		MM 12 Unlimited		MM 15 Unlimited		
FREE AIR DC RESISTANCE		MG 12 1,0 + 1,0 VC	MG 12 1,5 + 1,5 VC	MG 15 1,0 + 1,0 VC	MG 15 1,5 + 1,5 VC	MG 15 BASS
1	1	4,40	6,60	4,40	6,60	4,60
	2	6,60	9,90	6,60	9,90	6,90
	3	8,80	13,20	8,80	13,20	9,20
2	1	1,10	1,65	1,10	1,65	1,15
	2	0,73	1,10	0,73	1,10	0,77
	3	0,55	0,83	0,55	0,83	0,58
3	1	2,20	3,30	2,20	3,30	2,30
	2	3,30	4,95	3,30	4,95	3,45
	3	4,40	6,60	4,40	6,60	4,60

التوالي / Серии / 串联 / Serija / Série / Series / Jada / Sarja / Série / Reihe / Σειρά / Soros / Series / Serie / 直列サブウーファー / 직렬 / Nuoseklus / Sub szeregowo / Em série / Саб последовательно / Séria / Sub zaporedno / Serie / Sub i serie / 串联 / Seri



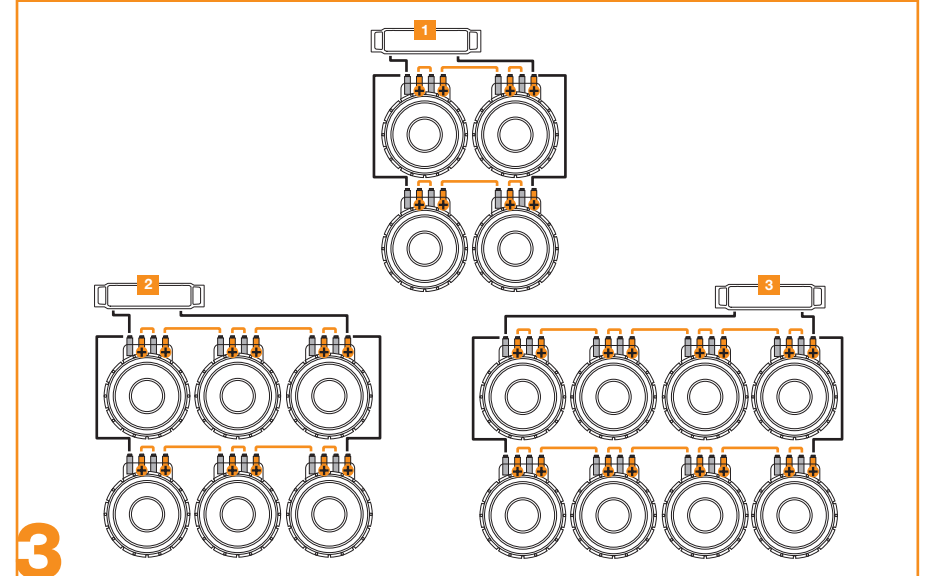
1

التوازي / Παράλληλη / 并联 / Paralelní / Paralelní / Parallel / Paralleelne / Rinnan / Paralelle / Paralel / Παράλληλη / Párhuzamos / Paralel / Parallelo / 混合接続 / 병렬 / Lygiagretus / Sub równoległe / Em paralelo / Саб параллельно / Paralelní / Sub vzporedno / paralelo / Sub parallel / 并联 / Paralel



2

التوصيل المختلط / Смесено свързване / 混合连接 / Miješovit spoj / Smišené připojení / Mixed connection / Segaiühendus / Sekakytkentä / Connexion mélangée / Gemischte Verbindungen / Μικτή σύνδεση / Kevert kaptcsolás / Berbagai sambungan / Misto / 混合接続 / 혼합 연결 / Mišraus tipo prijungimas / Połączenie mieszane / Ligação mista / Смешанное подключение / Zmiešané pripojenie / Mešano vezje / Conexión mixta / Blandad anslutning / Διαφομεσώνιμη / Karşık bağlantı



3

■ اختيار كبلاتك / Избор на кабелите / 选配电缆 / Odabir kablova / Volba vlastních kabelů / Choosing your cables / Kaablitte valimine / Kaapeleiden valinta / Choix des câbles / Kabelauswahl / Επιλογή των καλωδίων σας / A kábelek kiválasztása / Memilih kabel / Dimensionamento del cablaggio / ケーブルの選択 / 케이블 선택 / Kabelų pasirinkimas / Dobór waszych kablów / Escolher os cabos / Выбор проводов / Voľba kábllov / Izbiranje kablov / Elección de los cables / Välja kablar / การเลือกสายของคุณ / Kabelarınizin seçimi

تعتبر كبلات الطاقة شديدة الأهمية حيث أنها تؤثر في عامل ترتيب النظام بشكل مباشر كما تؤثر في جودة الصوت؛ فنوضح في الجدول التالي قطر الكابل الذي ننصح به وفقاً للطول والطاقة المستخدمة.

Силовите кабели са от изключително важно значение, тъй като те директно влияят на коефициента на гасене на трептенията на системата и качеството на звука; в долната таблица сме посочили диаметъра на кабела, който препоръчваме в зависимост от дължината и приложената мощност.

電源ケーブル非常重要，因为它们直接影响了系统的阻尼系数和音响质量；在下列表格中，我们标示了按照电缆长度及应用功率我们所建议的电缆直径。

Kablovi za napajanje od iznimne su važnosti stoga što izravno utječu na faktor prigušenja sustava i kvalitetu zvuka; u donjoj tablici navedeni su preporučeni promjeri kabela u ovisnosti o njegovoj dužini i korištenoj snazi.

Napájací kabely jsou velmi důležité, neboť mají přímý vliv na útlumový faktor systému a kvalitu zvuku; v tabulce níže je zobrazený doporučený průměr kabelu, podle délky a aplikovaného výkonu.

Power cables are extremely important since they directly affect the system damping factor and sound quality; in the table below we show cable diameter, which we recommend according to length and applied power.

Toitekaablid on ülimalt olulised, sest need mõjutavad otseselt süsteemi summutusfaktorit ja helikvaliteeti; allolevas tabelis oleme toonud välja kaabli läbimõõdu, mida me soovitame antud pikkuse ja toite korral.

Virtakaapelit ovat erittäin tärkeitä, sillä ne vaikuttavat suoraan järjestelmän vaimennuskertoimeen ja äänenlaatuun. Alla olevassa taulukossa näkyy kaapelin halkaisija, jota suosittelemme pituuden ja tehon perusteella.

Les câbles électriques sont très importants car ils affectent directement le facteur d'amortissement et la qualité audio du système; le tableau ci-dessous indique le diamètre du câble, conseillé en fonction de la longueur et de la puissance appliquée.

Stromkabel sind sehr wichtig, da Sie direkten Einfluss auf den Dämpfungsgrad sowie die Soundqualität des Systems haben. In der nachfolgenden Tabelle werden die Kabeldurchmesser angegeben, die wir Ihnen in Bezug auf die Länge und Stromleistung empfehlen.

Τα καλώδια τροφοδοσίας είναι εξαιρετικά σημαντικά εφόσον επηρεάζουν άμεσα το υλικό απόσβεσης του συστήματος και την ποιότητα του ήχου. Στον πίνακα που ακολουθεί φαίνεται η διάμετρος καλωδίου, την οποία προτείνουμε σύμφωνα με το μήκος και την ισχύ που εφαρμόζεται.

A betápkábelek különösen fontosak, mivel közvetlen hatással vannak a rendszer rezgéscsillapítási tényezőjére és a hangminőségre; az alábbi táblázatban bemutatjuk a hossz és az alkalmazott teljesítmény alapján javasolt kábelátmérokét.

Kabel daya sangat penting karena kabel ini langsung mempengaruhi factor pembasah sistim dan kualitas suara; pada tabel di bawah kami menunjukkan diameter kabel, yang kami rekomendasikan menurut panjang dan daya yang digunakan.

Il cablaggio di potenza riveste un ruolo importante poichè influenza direttamente il fattore di smorzamento del sistema e la qualità del suono; nella tabella allegata potete trovare una indicazione della sezione del cavo, consigliata in funzione della lunghezza e della potenza applicata.

電源ケーブルは非常に重要です。システムの減衰係数と音質に直接影響を与えるからです。下の表は、長さや電源に応じて当社がおすすめするケーブル径を示しています。

전원 케이블은 시스템의 댐핑 팩터(damping factor)와 사운드 퀄리티에 직접적인 영향을 주기 때문에 매우 중요한 부품입니다. 아래에 있는 표에는 길이 및 공급 전력에 따른 당사가 권장하는 케이블 크기가 표시되어 있습니다.

Elektros laidai yra ypač svarbūs, nes nuo jų sujungimo priklauso sistemos slopinimo efektas bei garso kokybė; žemiau pateiktoje lentelėje yra pateikti rekomenduojami laidų skersmenys, parinkti atitinkamai pagal jų ilgį bei apkrovimą.

Przewody zasilające są niezwykle ważne, ponieważ mają bezpośredni wpływ na współczynnik wygłuszenia oraz jakość dźwięku; poniższa tabela przedstawia zalecane średnice przewodów, ich długość oraz moc.

Os cabos de energia são extremamente importantes uma vez que afectam directamente o factor amortecedor do sistema e a qualidade de som. Na tabela abaixo está indicado o diâmetro dos cabos que recomendamos de acordo com o comprimento e com a potência aplicada.

Кабели електропитання чрезвычайно важны, т.к. они напрямую влияют на коэффициент демпфирования системы и качество звука; на таблице ниже мы приводим диаметр кабелей, рекомендуемых в зависимости от длины и мощности.

Napájacie káble sú veľmi dôležité, pretože majú priamy vplyv na útlumový faktor systému a kvalitu zvuku; v tabuľke nižšie je zobrazený odporúčaný priemer kábla, podľa dĺžky a aplikovaného výkonu.

Napajalni kablovi so zelo pomembni, saj neposredno vplivajo na dušilni dejavnik sistema in kakovost zvoka; v spodnji tabeli je prikazan premer kabla, ki ga priporočamo glede na dolžino in uporabljeno moč.

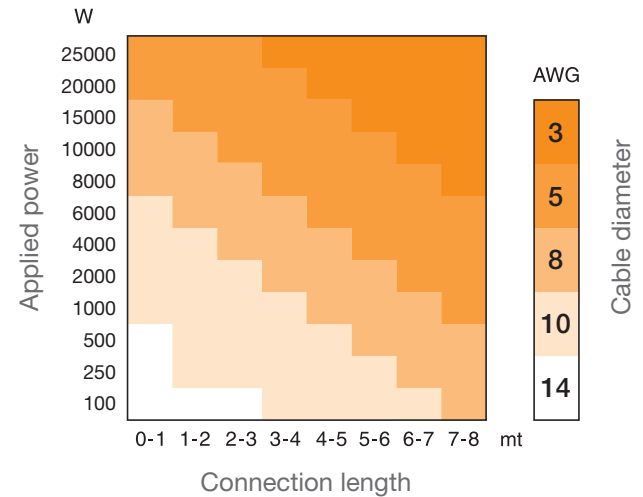
Los cables de alimentación son muy importantes, ya que afectan directamente al sistema de amortiguación y a la calidad del sonido; en la tabla de más abajo se muestra el diámetro del cable que se recomienda de acuerdo a la longitud y potencia aplicada.

Kablarna är extremt viktiga eftersom de direkt påverkar systemets dämpningsfaktor och ljudkvalitet; i tabellen nedan anger vi de kabeldiametrar vi rekommenderar utifrån längd och applicerad effekt.

สายไฟจ่ายเป็นอุปกรณ์ที่มีความสำคัญเป็นอย่างมาก เนื่องจากสายเคเบิลจะส่งผลกระทบต่อค่าแฟคเตอร์การกันเสียง (damping factor) และคุณภาพของเสียงโดยตรง

เราได้แสดงขนาดเส้นผ่านศูนย์กลางของสายเคเบิลที่เหมาะสมกับขนาดยาวของสายไฟและกำลังไฟที่ใช้ไว้ในตารางด้านล่าง.

Ceryan kablolar oldukça önemlidir çünkü sistem kullanım faktörünü ve ses kalitesini doğrudan etkilerler; aşağıdaki tabloda bir kablo kullanım perspektifi sunulmuştur, uzunluk ve kullanilan güzce göre bu değerleri öneririz.



يشير الجدول إلى الطاقة المستمرة مع حمل يبلغ 4 Ω. في حالة انخفاض الحمل، يلزم زيادة حجم الكابل بشكل متناسب.

Таблицата се отнася за непрекъсната мощност с 4 Ω товар. Ако товарът се намали, размерът на кабела трябва да бъде пропорционално увеличен.

此表格參照 4Ω 負載下的持續功率。如果負載降低，電線尺寸需按比例增加。

Tablica se odnosi na neprekidno opterećenje od 4 Ω. Ako se impedancija smanji, potrebno je proporcionalno povećati veličinu kabla.

Tabulka se týká nepřetržitého výkonu se 4 Ω zatížením. Pokud se zatížení sniží, je nutné zvýšit velikost kabelu.

The table refers to continuous power with 4 Ω load. If load decreases, the cable size needs to be proportionally increased.

Tabel viitab 4 Ω koormusega pidevale toitele. Kui koormus väheneb, tuleb kaabli suurst proporsionaalselt suurendada.

Taulukko viittaa jatkuvaan tehoon 4 ohmin kuormalla. Jos kuorma vähenee, on kaapelin kokoa suhteessa lisättävä.

Le tableau montre la puissance continue dans une charge de 4 Ω. Si la charge décroît, vous devez augmenter la taille du câble de manière proportionnelle.

Die Tabelle bezieht sich auf einen gleichmäßigen Stromfluss mit einem Widerstand von 4 Ω. Verringert sich die Leistung, muss der Kabeldurchmesser proportional erhöht werden.

Ο πίνακας αναφέρεται στο συνεχές ρεύμα με φορτίο 4 Ω. Εάν μειωθεί το φορτίο, το μέγεθος του καλωδίου χρειάζεται να αυξηθεί αναλογικά.

A táblázat a 4 Ω-os folyamatos terhelésre vonatkozik. Ha a terhelés csökken, a kábelméretet arányosan növelni kell.

Tabel ini mengacu kepada daya berlanjut dengan beban 4 Ω. Apabila beban berkurang, ukuran kabel perlu dibesarkan mengikutinya secara proporsional.

La tavola si riferisce alla potenza continua su un carico di 4 Ω. Qualora il carico scenda, si dovranno aumentare proporzionalmente le dimensioni del cavo.

表の条件は、連続出力、負荷 4 Ω です。負荷が小さくなると、これに比例してケーブルサイズを大きくする必要があります。

표는 4 Ω 부하에서의 정격 출력을 나타냅니다. 부하가 감소되면 케이블 크기는 반대로 커야 합니다.

Lentelėje pateikti duomenys yra gauti esant nuolatiniam elektros tiekimui ir 4 Ω krūviui. Sumažėjus krūviui, laido skersmuo turi būti proporcingai padidinamas.

Wartości w tabeli odnoszą się do mocy ciągłej przy obciążeniu 4 Ω. Jeśli obciążenie zmniejszy się, rozmiar przewodu należy proporcjonalnie zwiększyć.

A tabela faz referència a potència contínua com um carga de 4 Ω. Se a carga diminuir, o tamanho do cabo deve ser aumentado de forma proporcional.

Таблица имеет отношение к номинальной мощности с 4 Ω нагрузкой. При снижении нагрузки размер кабеля должен быть пропорционально увеличен.

Tabulka sa týka nepřetržitého výkonu so 4 Ω zaťažením. Ak sa zaťaženie zniží, je nutné zvýšiť veľkosť kábla.

Kabel velja v primeru stalne napetosti in upornosti 4 Ω. Če se upornost zmanjša, je treba debelino kabla sorazmerno povečati.

La tabla se refiere a la potencia continua con carga de 4 Ω. Si la carga disminuye, el tamaño del cable deberá ser proporcionalmente mayor.

Tabellen avser kontinuerlig effekt med 4 Ω last. Om lasten minskar måste kabelstorleken ökas proportionellt.

ตารางนี้ใช้สำหรับการจ่ายกำลังไฟฟ้าแบบต่อเนื่องด้วยขนาดโหลด 4 Ω หากขนาดโหลดลดลง

ขนาดของสายเคเบิลจึงจำเป็นต้องลดลงด้วยในอัตราส่วนเดียวกัน.

Tabloda devamlı 4 Ω yük kullanımı gerekmektedir. Yük düşerse, kablo boyutunun da bu oranda arttırılması gerekmektedir.

■ المواصفات الفنية / Технически спецификации / 技術規格 / Tehnički podaci / Technické údaje / Technical specifications / Tehnilised andmed / Tekniset tiedot / Caractéristiques techniques / Technische daten / Τεχνικά χαρακτηριστικά / Műszaki adatok / Spesifikasi teknis / Specifiche tecniche / 技術仕様 / 기술 사양 / Techniniai duomenys / Szczegóły techniczne / Especificações técnicas / Технические условия / Technické informácie / Tehnične specifikacije / Especificaciones técnicas / Tekniska specifikationer / ความต้องการทางเทคนิค / Teknik verler

		MM 12.1	MM 15.1	MG 12 2 X 1.0
<b>Component</b>		SPL subwoofer motor group	SPL subwoofer motor group	SPL subwoofer mobile group
<b>Size</b>	mm	300	380	300
	in.	12	15	12
<b>Power handling (W)</b>	peak	-	-	8000
	continuous	-	-	2000
<b>Impedance</b>	Ω	-	-	1,0 + 1,0
<b>Frequency response</b>	Hz	-	-	32 ÷ 700
<b>Sensitivity *</b>	dB SPL	-	-	92,0
<b>Magnet size</b> D x d x h	mm	230 x 90 x 50	230 x 90 x 50	-
	in.	9,1 x 3,5 x 2,0	9,1 x 3,5 x 2,0	-
<b>Total driver displacement</b>	l	7,1	9,2	-
	cu.in.	433	561	-
<b>Weight of one component</b>	kg	19,8	22,9	-
	lb.	43,7	50,5	-
<b>Voice coil Ø</b>	mm	-	-	75
	in.	-	-	3
<b>Magnet</b>		High density flux ferrite double magnet	High density flux ferrite double magnet	-
<b>Cone</b>		-	-	Water repellnt. pressed paper
<b>X-mech **</b>	mm	-	-	33,5
	in.	-	-	1,3

	MG 12 2 X 1.5	MG 15 2 X 1.0	MG 15 2 X 1.5	MG 15 BASS 2 x 1.0
	SPL subwoofer mobile group	SPL subwoofer mobile group	SPL subwoofer mobile group	SPL subwoofer mobile group
	300 12	380 15	380 15	380 15
	8000	8000	8000	8000
	2000	2000	2000	2000
	1,5 + 1,5	1,0 + 1,0	1,5 + 1,5	1,0 + 1,0
	32 ÷ 700	28 ÷ 700	28 ÷ 700	28 ÷ 700
	90,5	94,0	92,5	94,0
	- -	- -	- -	- -
	- -	- -	- -	- -
	- -	- -	- -	- -
	75 3	75 3	75 3	75 3
	-	-	-	-
	Water repellnt. pressed paper	Water repellnt. pressed paper	Water repellnt. pressed paper	Water repellnt. pressed paper
	33,5 1,3	33,5 1,3	33,5 1,3	35 1,4



\*

الأخرى. ولا ترتبط الحساسية المذكورة بشكل مباشر بالضغط الصوتي الناتج داخل مقصورة السيارة ولا ينبغي استخدامها كأداة المقارنة الوحيدة بمضخمات الصوت

Объявленная чувствительность не в пряко свързана с акустичното налягане генерирано във вътрешността на колата и не бива да се използва като единствен елемент за сравнение с други субуферри.

所掲良敏度と汽车内音の声圧は直接関係せず、不适用于和其他重低音扬声器作单项比较。

Naзивна osjetljivost nije izravno povezana s akustičkim tlakom koji se stvara u unutrašnjosti automobila i ne smije se koristiti za usporedbu s drugim bas zvučnicima.

Stanovená citlivost není přímo spojená s akustickým tlakem generovaným uvnitř interiéru auta a nesmí být použita jako jediné srovnání k jiným subwooferům.

The specified sensitivity is not directly connected with the acoustic pressure (SPL) generated inside the car's interior and therefore should not be used as the sole comparison to other subwoofers.

Nákladnú tunelikus ei ole otseselt seotud auto sees tekkitava helirõhuga ja seda ei tohiks kasutada ainsa võrdlusena teiste madalageduskiirite suhtes.

Die angegebene Empfindlichkeit steht nicht im direkten Zusammenhang mit dem akustischen Druck, der innerhalb des Fahrzeugs erzeugt wird und sollte nicht als einziges Vergleichsmerkmal gegenüber anderen Subwoofer herangezogen werden.

Η αναγραφόμενη ευαισθησία δεν συνδέεται άμεσα με την ακουστική πίεση που δημιουργείται μέσα στο εσωτερικό του οχήματος και δεν πρέπει να χρησιμοποιείται ως το μοναδικό μέτρο σύγκρισης με τα υπόλοιπα υποφωνικά μέρη.

A megadott érzékenység nincs közvetlen összefüggésben a jármű belsőjében generált akusztikus nyomással és nem használható kizárólagos összehasonlítási alapként a többi mélynyomóval való összehasonlításra.

Sensitivitas yang tertera tidak terhubung langsung dengan tekanan akustik yang dihasilkan di dalam interior mobil dan tidak seharusnya digunakan sebagai perbandingan tunggal terhadap subwoofer lainnya.

Il dato di sensibilità non è indicativo della pressione acustica (SPL) generata in abitacolo e non deve essere utilizzato per confronti con altri Subwoofer.

記載された感度は、車内で生じる音圧と直接には関係しません。他のサブウーファーとの比較のためだけに用いることはできません。

전술한 민감도는 차량 내부에 생성되는 음압과 직접적인 관련성이 없기 때문에 다른 서브우퍼와의 유일한 비교 항목으로 사용되지 않아야 합니다.

Uzŕiadautos jautrumas netiesiogiai yra susijęs su automobilio interjero susidarančiu akustiniu slėgiu, todėl lyginti žemo dažnio garsiakalbių vien pagal šį parametą negalima.

Podana czułość nie jest bezpośrednio powiązana z ciśnieniem akustycznym, powstałym we wnętrzu samochodu, i nie można używać tego parametru jako jedynego dla porównywania z innymi modelami głośników niskotonowych.

A sensibilidade indicada não está directamente ligada à pressão acústica criada no interior do carro e não deve ser utilizada como a única comparação com outros subwoofers.

Указанная чувствительность прямо не связана со звуковым давлением, создаваемым в салоне автомобиля, и поэтому не должна использоваться как единственный показатель для сравнения с другими сабвуферами.

Stanovená citlivost nie je priamo spojená s akustickým tlakom generovaným vo vnútri interiéru auta a nesmie byť použitá ako jediné porovnanie k iným subwooferom.

Navedena občutljivost ni neposredno povezana z zvočnim tlakom, ki nastane v notranjosti avtomobila in ni edini parameter, ki ga je treba upoštevati pri primerjavi z drugimi globokotoni.

La sensibilidad establecida no está directamente relacionada con la presión acústica generada en el interior del vehículo y no debería utilizarse como única comparación para otros subwoofers.

Angiven känslighet är inte direkt kopplad till det akustiska tryck som skapas i bilens inre och bör inte vara det enda som används för att jämföra med andra subwoofrar.

ค่าความไวที่กล่าวถึงนี้ ไม่มีความสัมพันธ์โดยตรงกับแรงดันเสียงที่เกิดขึ้นภายในรถยนต์ และไม่ควรมานำปัจจัยนี้เป็นหลักในการเปรียบเทียบกันกับตู้เพื่ออื่น.

Belirtilenaracin değeri olusan akustik basınca dogrudan bagli degildir dolayısıyla bagka bas merkezlerin yerine tek basına kullanilmamalıdır.

\*\*

XMech: الحد الأقصى للانحراف الميكانيكي: يشير إلى الحد الأقصى لطاقي الحركة الخطية للسماعة في كلا الاتجاهين

XMech: Максимально механично отклонение: индицира обхвата на максималното линейно движение на високоговорителя и в двете посоки.

XMech: 最大機械変位: 显示扬声器最大双向线性位移幅度。

XMech: maksimalno mehanički hod: označava maksimalni opseg linearnog hoda zvučnika u oba smjera.

XMech: maximum mechanic excursion: Indicates the maximum linear motion range of the speaker in both directions.

XMech: maksimaalne mehaaniline võnkamplituud: näitab maksimaalset lineaarset kõlarite liikumisvahemikku mõlemas suunas.

XMech: Suurin mekaaninen liike: ilmaisee kaluttuimen lineaarisen liikkealueen molempin suuntiin.

XMech: Excursion mécanique maximum: Indique la portée du mouvement linéaire maximum du haut-parleur dans les deux directions.

XMech: Maximale mechanische Abweichung: Gibt die maximale lineare Bewegungsreichweite des Lautsprechers in beide Richtungen an.

XMech: μέγιστη μηχανική διαδρομή: δηλώνει τη μέγιστη γραμμική κίνηση του ηχείου και προς τις δύο κατευθύνσεις.

XMech: maximális mechanikus kilengés: a hangszóró maximális lineáris mozgástartományát jelzi mindkét irányba.

XMech: ekskursi mekanik maksimum: mengindikasikan kisaran gerakan linear maksimum speaker pada kedua arah.

XMech: massima escursione meccanica, indica il range di movimento massimo dell'altoparlante in entrambi i sensi.

XMech: 最大機械変位:スピーカーの双方向最大線形運動範囲を示します。

XMech: 최대 메커니컬 익스커션: 양 방향에서 스피커의 직선 동작 범위를 나타냅니다.

XMech: parametras: maksimalus mechaninis nukrypimas: parodo, koks yra maksimalus linijinis garsiakalbio judėjimo abiem kryptimis diapazonas.

XMech: maksymalny mechaniczny wzrost mocy: wskazuje maksymalny zakres ruchu liniowego głośnika w obu kierunkach.

XMech: excursão mecânica máxima: indica o intervalo máximo de movimento linear do altifalante em ambas as direções.

XMech: максимальный механический диапазон: указывает максимальный линейный диапазон колебаний громкоговорителя в обоих направлениях.

XMech: maximálny mechanický pohyb: indikuje maximálny lineárny rozsah pohybu reproduktora do oboch smerov.

XMech: Najvišja mehanska prekoračitev: prikazuje največji razpon linearnega gibanja zvočnika v obe smeri.

XMech: excursión mecánica máxima: indica el rango máximo de movimiento lineal del altavoz en ambas direcciones.

XMech: maximal mekanisk rörelse: anger högtalarens maximala linjära rörelseintervall i vardera riktningen.

XMech: ขะยะการเคลื่อนที่เชิงกลสูงสุด: แสดงช่วงการเคลื่อนที่ตามแนวเส้นตรงสูงสุดของลำโพงจากทั้งสองทิศทาง.

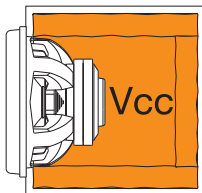
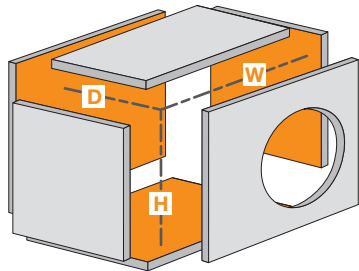
XMech: Azami mekanik dolajin: hoparlörün her iki yöndeki azami lineer hareket mesafesini gösterir.

المعلومات الكهرو صوتية / Электро-акустични параметри / 电声参数 / Elektro-akustički parametri / Elektroakustické parametry / Elektro-akoestische parameters / Electro-Acoustic parameters / Elektroakustilised parameetrid / Sähköakustiset parametrit / Paramètres électro-acoustiques / Elektro-akustische Parameter / Ηλεκτρο-ακουστικές παράμετροι / Elektro-akusztikus paraméterek / Parameter elektro-akustik / Parametri elettroacustici / 電気音響パラメータ / 전자 어쿠스틱 파라미터 / Elektriniai - akustiniai parametrai / Parametry elektro - akustyczne / Parâmetros electro-acústicos / Электроакустические параметры / Elektro-akustické parametre / Elektro-akustični parametri / Parâmetros electroacústicos / Elektroakustiska parametar / อิเล็กโทร-ออดุสติก พารามิเตอร์ / Elektro-akustik parametreler

	MG 12 2 X 1.0	MG 12 2 X 1.5	MG 15 2 X 1.0	MG 15 2 X 1.5	MG 15 BASS 2 X 1.0
D mm	262	262	334	334	334
Xmax mm	18,5	18,5	18,5	18,5	20
Re Ω	2,2	3,3	2,2	3,3	2,3
Fs Hz	42	44	40	41	30
Vas l	17,3	14,5	33,0	31,8	81,9
Mms g	378,8	370,1	454,5	435,9	375,0
Cms mm/N	0,040	0,035	0,036	0,035	0,08
BL T·m	21,8	25,2	23,3	27,3	17,2
Qts	0,43	0,49	0,42	0,46	0,50
Qes	0,45	0,53	0,45	0,50	0,55
Qms	7,48	6,39	7,04	6,04	5,55
Spl dB	92,0	90,5	94,0	92,5	94,0

MM 12.1 + MG 12 / MM 15.1 + MG 15 - MG 15 BASS

Sealed Box



MM 12.1 + MG 12

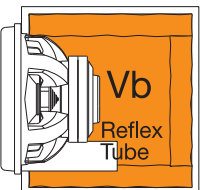
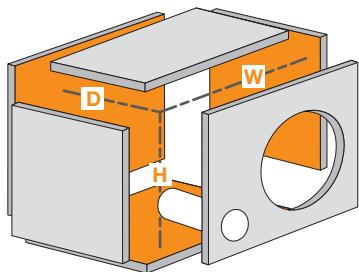
MM 15.1 + MG 15 /  
MG 15 BASS

	MM 12.1 + MG 12	MM 15.1 + MG 15 / MG 15 BASS	
Vcc	28 1708,6	48 2929,1	l cu.in.
Fc	58	56	Hz

	W	H	D	
MM 12.1 + MG 12	350 13,8	330 13,0	245 9,6	mm in.
MM 15.1 + MG 15 / MG 15 BASS	390 15,4	390 15,4	315 12,4	mm in.

MM 12.1 + MG 12 / MM 15.1 + MG 15 - MG 15 BASS

Reflex Box



Reflex Box

	MM 12.1 + MG 12	MM 15.1 + MG 15 / MG 15 BASS	
Vb	34 2074,8	65 3966,6	l cu.in.
Fc	58	35	Hz

Reflex Tube

	MM 12.1 + MG 12	MM 15.1 + MG 15 / MG 15 BASS	
∅	80 3,2	100 3,9	mm in.
L	220 8,7	210 8,3	mm in.

تحذير / Предупреждение / 警告 / Upozorenje / Upozornění / Warnings / Hoiatus / Varoitukset / Avertissement / Achtung / Προειδοποίηση / Figyelmeztetés / Peringatan / Awertenze / 경고 / 경고 / [spólmas / Ostreżenie / Advertência / Предупреждение / Upozornenie / Opozorilo / Advertencia / Varning / 注意 / Увага

في التصميمات التي يمكن العثور عليها في هذا الدليل، يتضمن حجم الصندوق حجم إزاحة السماعة نفسها. В моделите включени в настоящия наръчник, обемът на кукуха (кутията) включва и обема на самия високоговорител.

Bei den Designs, die in diesem Handbuch zu finden sind, umfasst die Gesamtlautstärke die Verdrängungslautstärke des Lautsprechers an sich. In the designs that can be found in this manual, the enclosure volume includes the displacement volume of the speaker itself.

Selles kasutusjuhendis kasutatud kujunduste korral sisaldab korpuse maht kõlari enda nihke mahtu. Tämän ohjekirjan rakenteissa kotelon tilavuus sisältää myös kaiuttimen itsensä tilavuuden.

Dans les plans indiqués dans ce manuel, le volume de l'enceinte comprend le volume de déplacement du haut-parleur lui-même.

Bei den Designs, die in diesem Handbuch zu finden sind, umfasst die Gesamtlautstärke die Verdrängungslautstärke des Lautsprechers an sich.

Στα σχέδια που θα βρείτε στο παρόν εγχειρίδιο, ο όγκος του περιβλήματος περιλαμβάνει τον όγκο μετατόπισης του ίδιου του ηχείου.

A kézikönyvben található kialakításoknál a doboz térfogata magába foglalja a hangszóró elmozdulási térfogatát is. Pada desain yang bisa dilihat dalam manual ini, volume enklosur meliputi pemindahan volume speaker itu sendiri.

Nei progetti riportati in questo manuale il volume del box comprende l'ingombro dell'altoparlante. このマニュアルにある設計では、エンクロージャの容積に、スピーカー自体の移動容積が含まれます。

본 설명서에 설명된 설계에서 박스 볼륨에는 스피커 자체의 배기량이 포함됩니다. Siame naudotojo vadove aprašytų modelių dėžių tūris apima ir paties garso įrenginio užimamą turį.

W przypadku modeli opisanych w niniejszym podręczniku, objętość obudowy zawiera wielkość przesuńnięcia samego głośnika.

Nos desenhos que se encontram neste manual, o volume de recinto inclui o volume de deslocamento da coluna. В вариантах, указанных в настоящем руководстве, занимаемый объем включает рабочий объем и громкоговорителя.

V situáciách, ktoré môžete nájsť v tomto návode, objem skrinky obsahuje odobratie objemu samotného reproduktora. Pri oblikah iz tega priročnika volumen ohišja zajema tudi volumen izrinjenega zraka iz samega zvočnika.

En los diseños incluidos en este manual, el volumen de la caja incluye el desplazamiento del volumen en el mismo altavoz. I de utformningar som finns i denna manual ingår högtalarens egen volym i inneslutningsvolymen.

รูปแบบของตู้ลำโพงในลักษณะต่าง ๆ ที่ได้อาศัยไว้ในคู่มือฉบับนี้ ไ้รวมปริมาตร displacement ของตู้ลำโพงเข้าไว้ด้วยแล้ว. Bu kilavuzdaki şekillerde, ilıştkteki ses hoparlörün kendi sesinin değıştirilmesini de içermektedir.