

JBL BASSPRO HUB



JBL BassPro Hub - Owner's Manual

EN

JBL BassPro Hub - Mode D'emploi

FR

JBL BassPro Hub - Manual de Propietario

ES

JBL BassPro Hub - Manual do Proprietário

PT

JBL BassPro Hub - Manuale Utente

IT

JBL BassPro Hub - Bedienungsanleitung

DE

JBL BassPro Hub - руководство пользователя

RU

JBL BassPro Hub - Bruksanvisning

SV

JBL BassPro Hub - Käyttöohjeet

FI

JBL BassPro Hub - Instrukcja Obsługi

PL

JBL BassPro Hub - Handleiding

NL

JBL BassPro Hub - Betjeningsvejledning

DA

JBL BassPro Hub - 사용자 설명서

KO

JBL BassPro Hub - 用户手册

CHS

JBL BassPro Hub - 擁有者手冊

CHT

JBL BassPro Hub - Kullanım Kılavuzu

TR

THANK YOU FOR YOUR PURCHASE . . .

Your JBL product has been designed to provide you with the performance and ease of operation you would expect from JBL.

- Please take time to read your owner's manual in its entirety before operating or installing your subwoofer.
- Keep the owner's manual for JBL BassPro Hub in your glove compartment along with the owner's manual for your car.
- Put your subwoofer sales receipt with other important documents in order to expedite warranty service if needed.

ABOUT THE MANUAL

This manual describes general installation guidelines and operation instructions. However, please note that proper installation of mobile audio and video components requires qualified experience with mechanical and electrical procedures. If you do not have the knowledge and tools to successfully perform this installation, we strongly recommend consulting an authorized JBL dealer about your installation options. Keep all instructions and sales receipts for reference. Consider this manual as an indispensable feature of your subwoofer.

What's in the box:

- 1x JBL BassPro Hub
- 1x wiring harness
- 1x vehicle mounting post
- 1x remote controller with 16-2/5"(5m) cable
- 1x Owner's manual

INSTALLATION

IMPORTANT: Disconnect the vehicle's negative (-) battery terminal before beginning the installation.

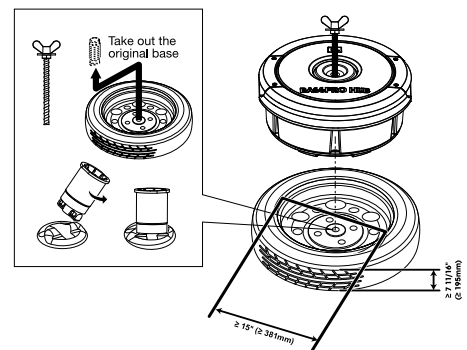
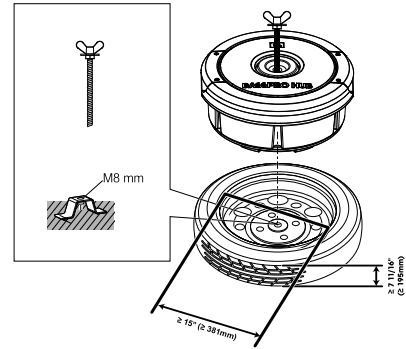
NOTE: You may find it more convenient to make all of the connections to the amplifier base before you permanently mount it.

MOUNTING THE BASSPRO HUB

The BassPro Hub mounts inside the rim of the spare tire in your trunk. To mount the BassPro Hub properly, follow these steps:

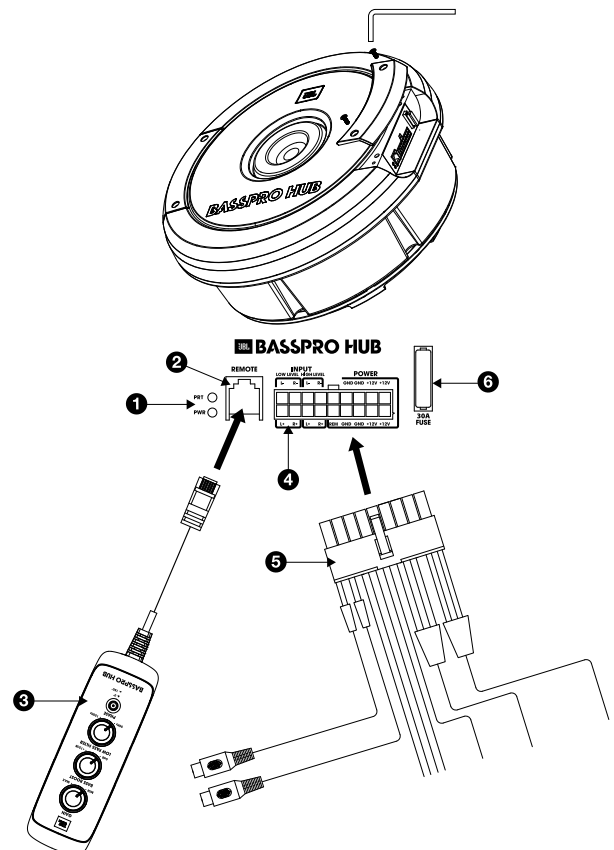
1. Remove the vehicle's spare mounting post.
2. Make sure that the spare tire is placed in the trunk with the outside of the tire facing downwards; the back of the rim should be facing you. This will ensure sufficient mounting depth for the BassPro Hub.
3. Carefully place the BassPro Hub inside the rim of the spare tire.
4. Insert the BassPro Hub mounting post into the slot in the center of the BassPro Hub. When it reaches the spare tire mounting bracket, begin turning clockwise to thread the post into the bracket and tighten. Some applications require the use of the included adapter to provide a threaded slot for the mounting post.

NOTE: To keep from damaging the BassPro Hub or the spare tire rim, do not overtighten the mounting post.



BASSPRO HUB INPUT PANEL

You'll make all wiring connections at the panel on the right side of the BassPro Hub. To access the panel, remove two screws securing the cover on the top panel of the BassPro Hub, then lift off the cover (see illustration below).



1. POWER AND PROTECT INDICATORS

The PWR indicator will illuminate when the BassPro Hub is receiving power and signal, and playing normally. The PRT indicator will illuminate if the amp enters Protect mode in the event of conditions such as over/under voltage, short circuit, amplifier output circuit failure, or excessive heat.

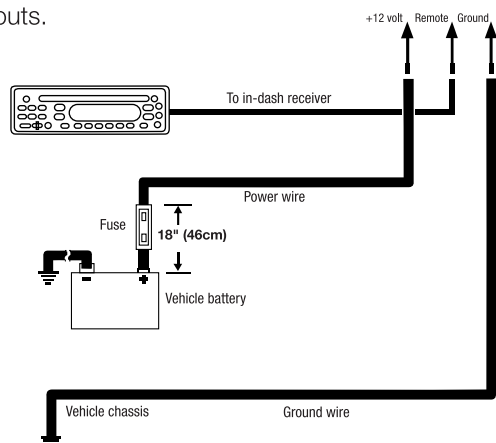
2 & 3. REMOTE INPUT AND BASSPRO HUB REMOTE CONTROLLER

Sound controls for the BassPro Hub are all adjusted using the included remote controller. Start by plugging the remote controller (3.) into the REMOTE input (2.) on the BassPro Hub.

4 & 5. INPUT/POWER TERMINAL AND WIRING HARNESS

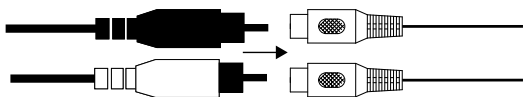
Plug the included wiring harness (5.) into the INPUT/POWER terminal (4.) of the BassPro Hub.

- **FOR POWER**, connect the red power wire from the harness to your vehicle's + (positive) battery terminal. You must also install a fuse holder with a 40A fuse in-line and within 18" of the battery.
- **FOR GROUND**, connect the black ground wire from the harness a solid, metal point on the vehicle's chassis using a ring terminal. Use sandpaper to clear the paint from the metal surface at the chassis location. Use a star-type lock washer to secure the wire.
- **FOR REMOTE TURN-ON**, connect the blue wire from the harness to the remote output wire on your head unit, if it has one, and if you're using the line-level inputs.



LINE-LEVEL SIGNAL INPUTS

If your head unit has a subwoofer output, connect to the line-level inputs of the BassPro Hub wiring harness using an RCA cable.



SPEAKER-LEVEL SIGNAL INPUTS

If your head unit only has speaker-level outputs, splice into its left and right speaker wires (front or rear), then connect the spliced wires to the corresponding L+, L-, R+, and R- wires on the BassPro Hub harness. Splice taps not included.

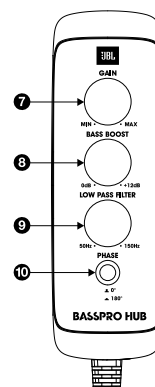
Important: Some factory-installed audio system amplifiers include electronic filters that limit the amount of bass sent to the system's smaller speakers. This filtering will adversely affect the performance of the BassPro Hub. To get the most bass possible from your subwoofer, splice the high-level harness into the factory system speaker outputs that

are connected to the system's largest speakers (the ones designed to reproduce the most bass).

6. FUSE

If necessary replace the fuse with one of matching amperage: 30A.

USING THE REMOTE CONTROLLER TO ADJUST AUDIO SETTINGS



7. SETTING THE GAIN

Adjusting the gain lets you match the input sensitivity of BassPro Hub with the output of your receiver, and match the relative volume to the rest of the speakers in your vehicle.

1. Start with gain control set to minimum, and the crossover control and bass control rotated midway.
2. Choose music with substantial bass content and turn the volume control on your receiver to $\frac{3}{4}$ of its total output.
3. Adjust the gain control clockwise, listening carefully to the bass output. If you hear distortion, turn the gain control counterclockwise to decrease the gain.

8. ADDING BASS BOOST

Adjust the bass-boost control clockwise or counterclockwise to suit your taste. You can add up to +12dB of low-frequency boost.

9. SETTING THE CROSSOVER

Adjust the crossover control by turning the low-pass filter dial until the BassPro Hub plays only low-frequency information – you should not hear elements such as vocals coming from the woofer.

10. SETTING THE SUBWOOFER PHASE

The phase button lets you choose the setting – 0° or 180° – that provides the most clean bass output. Press the button in for 180°, and leave the button unpressed for 0°. Press and unpress the button to determine which setting works best in your system.

SPECIFICATIONS

- Amplifier Power: 200W RMS (2 ohms)
- Frequency Response: 30Hz – 150Hz
- Fuse: 30A
- Maximum Current Draw: 30A
- Quiescent Current Draw: <1.2A
- Crossover Frequency: 50Hz – 150Hz
- Crossover Slope: 24dB/Octave
- Bass Boost: 0 - 12dB Variable @ Fix 50 Hz
- Line level input sensitivity: 0.2 V - 4V
- Speaker level input sensitivity: 0.5V - 10V
- Dimensions (D x H): 14-3/16" x 6-1/2" (360x164mm)



MERCI POUR VOTRE ACHAT. . .

Votre produit JBL a été conçu pour vous offrir les performances et la facilité d'utilisation que vous attendez de notre part.

- Veuillez prendre le temps de lire complètement votre mode d'emploi avant d'utiliser ou d'installer votre caisson de graves.
- Conservez le mode d'emploi de votre JBL BassPro Hub dans votre boîte à gants avec le mode d'emploi de votre voiture.
- Rangez la facture de votre caisson de graves avec vos autres documents importants afin d'obtenir rapidement un service sous garantie si nécessaire.

PRÉSENTATION DU MANUEL

Ce manuel décrit les directives d'installation générales et les instructions d'utilisation. Cependant, veuillez noter qu'une installation convenable de composants audio et vidéo mobiles requiert une expérience qualifiée et des procédures mécaniques et électriques. Si vous ne disposez pas des connaissances et des outils permettant d'exécuter correctement cette installation, nous vous recommandons fortement de consulter un distributeur agréé JBL pour connaître vos options d'installation. Conservez toutes les instructions et les factures à titre de référence. Considérez ce manuel comme une caractéristique indispensable de votre caisson de graves.

Contenu de la boîte

- 1 JBL BassPro Hub
- 1 faisceau de câblage
- 1 axe de fixation sur véhicule
- 1 télécommande avec câble de 5 m (16-2/5")
- 1 mode d'emploi

INSTALLATION

IMPORTANT : débranchez la borne négative de la batterie (-) du véhicule avant de commencer l'installation.

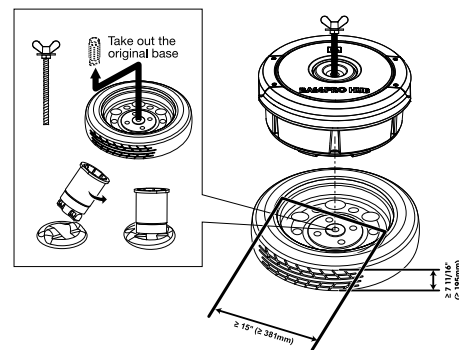
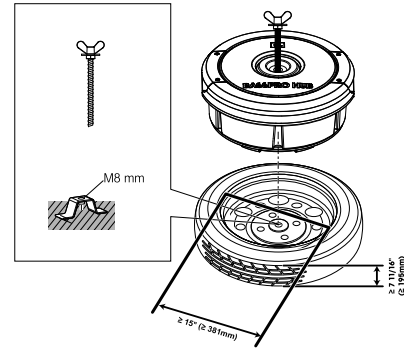
REMARQUE : vous pouvez trouver plus pratique de faire tous les branchements à la base de l'amplificateur avant de la monter définitivement.

MONTAGE DU BASSPRO HUB

Le BassPro Hub se monte dans la jante de la roue de secours, dans votre coffre. Pour monter le BassPro Hub correctement, suivez ces étapes :

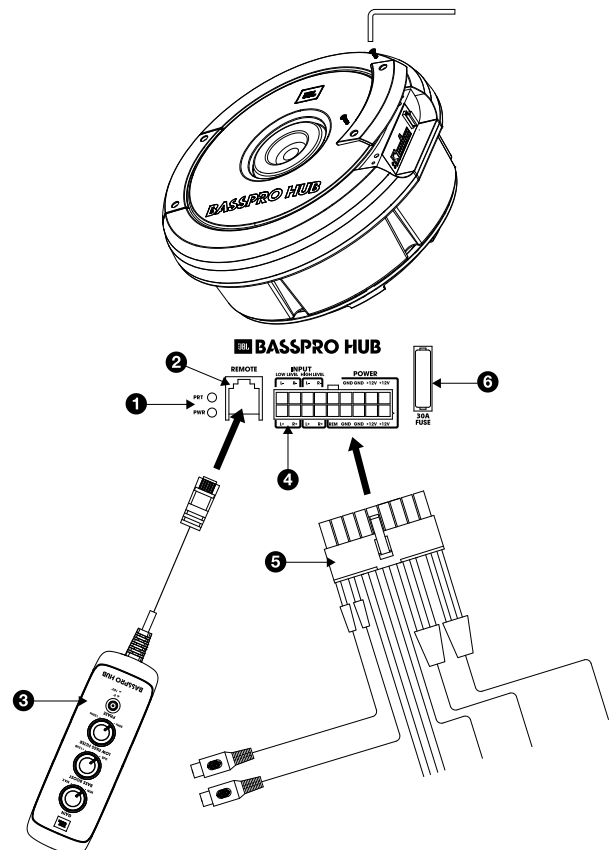
1. Démontez l'axe de montage de la roue de secours du véhicule.
2. Assurez-vous que la roue de secours est placée dans le coffre avec l'extérieur de la roue de secours vers le bas ; le dos de la jante doit être orientée vers vous. Cela garantira une profondeur de montage suffisante pour le BassPro Hub.
3. Placez soigneusement le BassPro Hub à l'intérieur de la jante de la roue de secours.
4. Insérez l'axe de montage du BassPro Hub dans l'encoche du centre du BassPro Hub. Lorsqu'il atteint le support de fixation de la roue de secours, commencez à tourner dans le sens horaire pour visser l'axe dans le support et serrez. Certaines applications exigent l'utilisation de l'adaptateur inclus afin de fournir une encoche fileté à l'axe de montage.

REMARQUE : afin de ne pas endommager le BassPro Hub ou la jante de la roue de secours, ne serrez pas excessivement l'axe de montage.



PANNEAU DES ENTRÉES DU BASSPRO HUB

Vous ferez toutes les connexions de l'installation électrique sur le panneau du côté droit du BassPro Hub. Pour accéder au panneau, enlevez les deux vis de fixation du couvercle du panneau supérieur du BassPro Hub, puis soulevez le couvercle (voir l'illustration ci-dessous).



1. TÉMOINS D'ALIMENTATION ET DE PROTECTION

Le témoin PWR s'allume lorsque le BassPro Hub reçoit une alimentation électrique et un signal, et diffuse le son normalement. Le témoin PRT s'allume si l'amplificateur entre en mode de protection en cas de conditions telles qu'une sur/sous-tension, un court-circuit, une défaillance de circuit de sortie d'amplificateur ou une chaleur excessive.

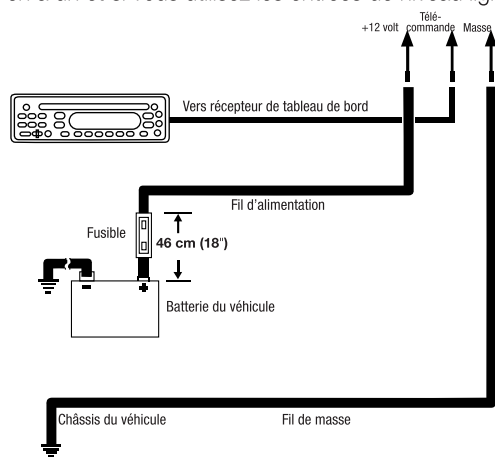
2 & 3. ENTRÉE DE TÉLÉCOMMANDE ET CONTRÔLEUR DE TÉLÉCOMMANDE DU BASSPRO HUB

Les réglages audio du BassPro Hub se font tous à l'aide de la télécommande incluse. Commencez par brancher le contrôleur de télécommande (3.) dans l'entrée REMOTE (2.) du BassPro Hub.

4 & 5. BORNE INPUT/POWER ET FAISCEAU DE CÂBLAGE

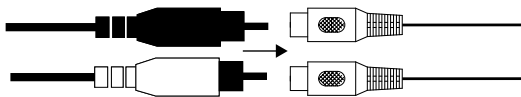
Branchez le faisceau de câblage inclus (5.) à la borne (4.) INPUT/POWER du BassPro Hub.

- **ALIMENTATION**, connectez le fil d'alimentation rouge du faisceau à la borne positive (+) de la batterie de votre véhicule. Vous devez également installer un porte-fusible avec un fusible de 40 A à moins de 46 cm (18") de la batterie.
- **MASSE**, connectez le fil noir de masse du faisceau à un point solide et métallique du châssis du véhicule en utilisant une cosse à œil. Poncez au papier abrasif pour enlever la peinture de la surface métallique à l'emplacement de la connexion à la masse. Utilisez une rondelle de blocage en étoile pour bloquer la connexion.
- **ALLUMAGE À DISTANCE**, connectez le fil bleu du faisceau au fil de sortie de télécommande de votre appareil principal, s'il en a un et si vous utilisez les entrées de niveau ligne.



ENTRÉES DE SIGNAL DE NIVEAU LIGNE

Si votre appareil principal a une sortie caisson de graves, connectez-la aux entrées de niveau ligne du faisceau de câblage du BassPro Hub avec un câble RCA.



ENTRÉES DES SIGNAUX DE NIVEAU HAUT-PARLEUR

Si votre appareil principal a uniquement des sorties de niveau haut-parleur, épaissez ses fils de haut-parleurs gauches et droits (avant ou arrière), puis connectez les fils épissés aux fils correspondants L+, L-, R+ et R- du faisceau du BassPro Hub. Les raccords d'épissures ne sont pas inclus.

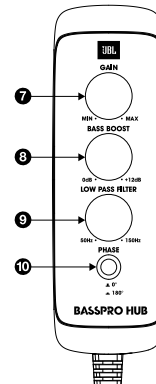
Important : les amplificateurs de certains systèmes audio d'origine incluent des filtres électroniques qui limitent la quantité de graves envoyée aux plus petits haut-parleurs du système. Ce filtrage dégradera les performances du BassPro Hub. Pour obtenir le plus de

basses fréquences possibles de votre caisson de graves, raccordez le faisceau de niveau haut aux sorties de haut-parleurs du système d'origine qui sont connectées aux plus grands haut-parleurs du système (ceux destinés à produire le plus de basses fréquences).

6. FUSIBLE

Si nécessaire, remplacez le fusible par un du calibre correspondant : 30 A.

UTILISATION DE LA TÉLÉCOMMANDE POUR LES RÉGLAGES AUDIO



7. RÉGLAGE DU GAIN

Le réglage du gain vous permet de faire correspondre la sensibilité d'entrée du BassPro Hub à la sortie de votre récepteur et d'adapter le volume relatif des autres haut-parleurs de votre véhicule.

1. Démarrez avec la commande de gain réglée au minimum et les commandes de répartition et de graves tournées à mi-course.
2. Choisissez une musique contenant des basses fréquences substantielles et tournez la commande de volume de votre récepteur au 3/4 de sa course totale.
3. Réglez la commande de gain dans le sens horaire, en écoutant attentivement la sortie des graves. Si vous percevez une distorsion, tournez la commande de gain dans le sens trigonométrique pour diminuer le gain.

8. AJOUT DU BASS BOOST

Réglez la commande Bass Boost dans le sens horaire ou trigonométrique en fonction de votre goût. Vous pouvez ajouter jusqu'à +12dB d'amplification des basses fréquences.

9. RÉGLAGE DU FILTRE

Réglez la commande de répartition en tournant le bouton du filtre passe-bas jusqu'à ce que le BassPro Hub diffuse uniquement les informations des basses fréquences – vous ne devez pas entendre d'autres composantes telles que les voix dans le haut-parleur grave.

10. RÉGLAGE DE LA PHASE DU CAISSON DE GRAVES

Le bouton de phase vous permet de choisir les réglages 0° ou 180° afin d'obtenir la sortie de graves la plus performante. Appuyez sur le bouton pour 180° et laissez le bouton sorti pour 0°. Enfoncez et libérez le bouton pour déterminer le réglage qui donne les meilleurs résultats dans votre système.

CARACTÉRISTIQUES

- Puissance de l'amplificateur : 200 W RMS (2 ohms)
- Réponse en fréquence : 30 Hz - 150 Hz
- Fusible : 30 A
- Intensité consommée maximale : 30 A
- Intensité consommée au repos : <1,2 A
- Fréquence de croisement : 50 Hz - 150 Hz
- Pente du filtre : 24 dB/octave
- Suramplification des graves : 0 - 12dB variable à 50 Hz fixes
- Sensibilité d'entrée de niveau ligne : 0,2 V - 4 V
- Sensibilité d'entrée de niveau haut-parleur : 0,5 V - 10 V
- Dimensions (P x H) : 360 x 164 mm



GRACIAS POR TU COMPRA. . .

Este producto JBL se ha diseñado para proporcionarle el rendimiento y la facilidad de uso que se espera de JBL.

- Dedicar un tiempo a leer el manual del usuario completo antes de utilizar o instalar el subwoofer.
- Guardar el manual del usuario del JBL BassPro Hub en la guantera junto con el manual del usuario del coche.
- Guardar el recibo de compra con otros documentos importantes para facilitar el servicio en garantía si es necesario.

ACERCA DEL MANUAL

Este manual describe directrices generales de instalación e instrucciones de uso. Sin embargo, ten en cuenta que la instalación adecuada de los componentes de audio y vídeo requiere experiencia cualificada en procedimientos mecánicos y eléctricos. Si no dispones de conocimientos y herramientas para realizar correctamente la instalación, te recomendamos encarecidamente que consulte a un distribuidor autorizado de JBL sobre las opciones de instalación. Guarda todas las instrucciones y los recibos de venta como referencia. Considera este manual como una parte indispensable del subwoofer.

Contenido del envase:

- 1 x JBL BassPro Hub
- 1 x arnés de cables
- 1 x poste de montaje en vehículo
- 1 x control remoto con cable de 5 m
- 1 x Manual del propietario

INSTALACIÓN

IMPORTANTE: Desconecte el terminal negativo (-) de la batería del vehículo antes de empezar la instalación.

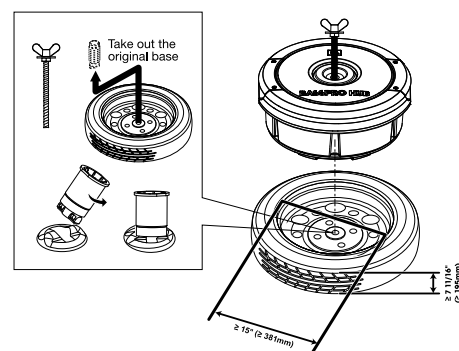
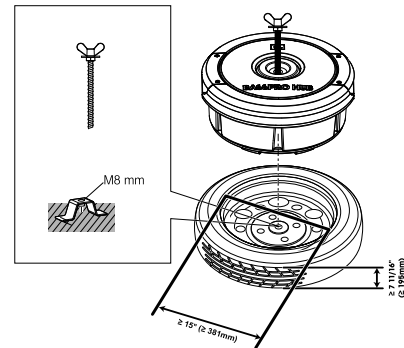
NOTA: Puede encontrar más práctico realizar todas las conexiones del amplificador antes de montarlo permanentemente.

MONTAJE DEL BASSPRO HUB

El BassPro Hub se monta dentro de la llanta de la rueda de repuesto en el maletero. Para montar el BassPro Hub correctamente, sigue estos pasos:

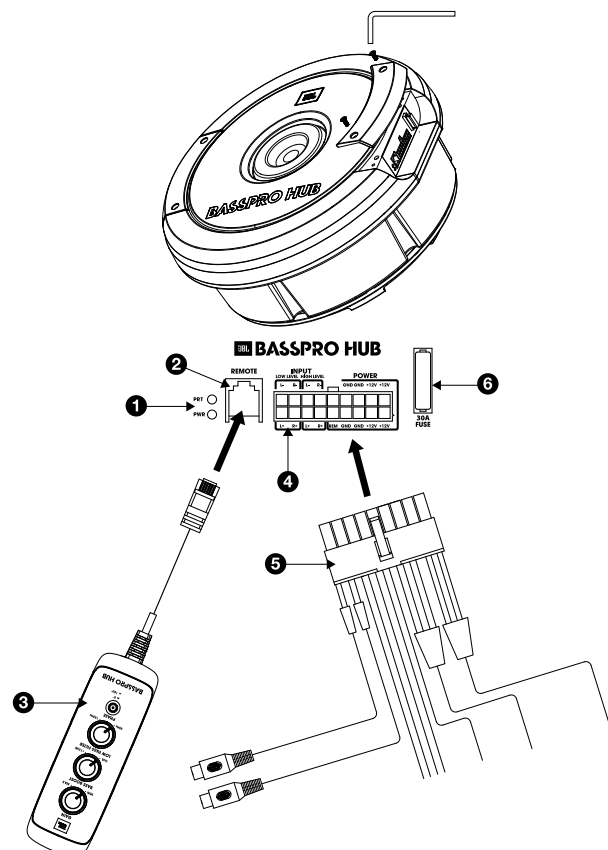
1. Quita el poste de montaje de la rueda de repuesto del vehículo.
2. Asegúrate de que la rueda de repuesto esté colocada en el maletero con la cara exterior de la rueda mirando hacia abajo. La parte trasera de la llanta debería mirar hacia ti. De este modo, habrá profundidad suficiente para montar el BassPro Hub.
3. Coloca con cuidado el BassPro Hub dentro de la llanta de la rueda de repuesto.
4. Inserta el poste de montaje del BassPro Hub en la ranura del centro del BassPro Hub. Cuando alcance el soporte de la rueda de repuesto, empieza a girar hacia la derecha para roscar el poste en el soporte y apretar. En algunas instalaciones se necesita utilizar el adaptador incluido para disponer de una ranura roscada para el poste de montaje. **NOTA:** Para evitar daños en el BassPro Hub o en la llanta de la rueda de repuesto, no aprietes el poste de montaje en exceso.

NOTA: Para evitar daños en el BassPro Hub o en la llanta de la rueda de repuesto, no aprietes el poste de montaje en exceso.



PANEL DE ENTRADA DEL BASSPRO HUB

Todas las conexiones de cableado se llevan a cabo en el panel del lado derecho del BassPro Hub. Para acceder al panel, quita los dos tornillos que sujetan la tapa del panel superior del BassPro Hub y retira la tapa hacia arriba (consulte la ilustración siguiente).



1. INDICADORES DE ALIMENTACIÓN Y PROTECCIÓN

El indicador PWR se ilumina cuando el BassPro Hub recibe alimentación y señal y reproduce sonido con normalidad. El indicador PRS se ilumina si el amplificador está en modo de protección, en situaciones de sobretensión o la tensión insuficiente, cortocircuito, fallo en el circuito de salida del amplificador o calor excesivo.

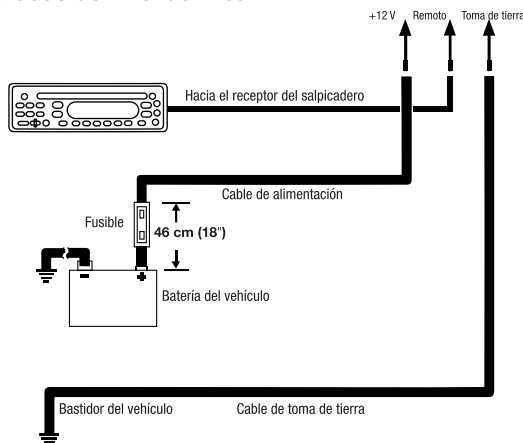
2 y 3. ENTRADA DE CONTROL REMOTO Y CONTROL REMOTO DEL BASSPRO HUB

Todos los controles de sonido del BassPro Hub se pueden ajustar utilizando el control remoto incluido. En primer lugar, conecta el control remoto (3) en la entrada REMOTE (2) del BassPro Hub.

4 y 5. TERMINAL INPUT/POWER Y ARNÉS DE CABLEADO

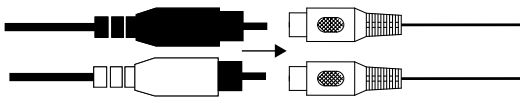
Conecta el arnés de cableado incluido (5) en el terminal INPUT/POWER (4) del BassPro Hub.

- **PARA LA ALIMENTACIÓN**, conecta el cable de alimentación rojo del arnés al terminal positivo (+) del vehículo. También es obligatorio instalar un soporte para fusibles con un fusible de 40 A a menos de 46 cm de la batería.
- **PARA LA TOMA DE TIERRA**, conecta el cable negro de toma de tierra del arnés a un punto metálico sólido del chasis del vehículo utilizando un terminal en anillo. Utiliza papel de lija para quitar la pintura de la superficie metálica en la conexión a tierra. Utiliza una arandela de fijación de tipo estrella para asegurar la conexión del cable.
- **PARA EL ENCENDIDO REMOTO**, conecta el cable azul del arnés al cable de salida de control remoto de la unidad central, si la hay y si se van a utilizar las entradas de nivel de línea.



ENTRADAS DE SEÑAL DE NIVEL DE LÍNEA

Si la unidad central tiene una salida de subwoofer, conéctala a las entradas de nivel de línea del arnés de cables del BassPro Hub con un cable RCA.



ENTRADAS DE ALTAVOZ DE NIVEL DE LÍNEA

Si la unidad central solo tiene salidas de altavoz de nivel de línea, empalma los cables izquierdo y derecho (delantero o trasero) y, a continuación, conecta los cables divididos a los cables I+, I-, D+ y D- correspondientes en el arnés de cables del BassPro Hub. No se incluyen conectores para el empalme.

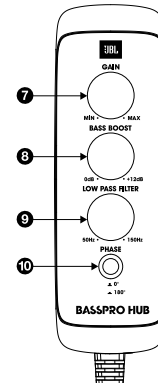
Importante: Algunos amplificadores de sistemas de audio instalados de fábrica incluyen filtros electrónicos que limitan la cantidad de bajos que se envían hacia los altavoces más

pequeños del sistema. Este filtrado afecta negativamente al funcionamiento del BassPro Hub. Para obtener el máximo de bajos posible del subwoofer, empalme el arnés de alto nivel a las salidas de altavoz del sistema de fábrica conectadas a los altavoces más grandes del sistema (los diseñados a reproducir la mayor parte de bajos).

6. FUSIBLE

Si es necesario, el fusible se debe sustituir por otro con el mismo amperaje: 30 A.

USO DEL CONTROLADOR REMOTO PARA CONFIGURAR LOS AJUSTES DE AUDIO



7. AJUSTE DE LA GANANCIA

El ajuste de la ganancia permite ajustar la sensibilidad de la entrada del BassPro Hub con la salida del receptor y el volumen relativo con el de los demás altavoces del vehículo.

1. Se empieza con el control de ganancia ajustado al mínimo y los controles de corte de frecuencias y de control de bajos girados a media escala.
2. Elige música con un contenido apreciable de bajos y gira el control de volumen del receptor a 3/4 de la salida máxima.
3. Ajusta el control de ganancia hacia la derecha, escuchando atentamente la salida de bajos. Si se oye distorsión, gira el control de ganancia hacia la izquierda para volver a reducirla.

8. AÑADIR POTENCIACIÓN DE BAJOS

Ajusta el control de potenciación de bajos hacia la derecha o hacia la izquierda a tu gusto. Es posible añadir hasta +12 dB de potenciación de bajas frecuencias.

9. AJUSTE DEL CORTE DE FRECUENCIAS

Ajusta el control del corte de frecuencias girando el dial del filtro pasabajos hasta que el BassPro Hub reproduzca solo información de bajas frecuencias (no se deberían oír elementos como la voz por el woofer).

10. AJUSTE DE LA FASE DEL SUBWOOFER

El botón de fase permite seleccionar el ajuste de 0° o 180° que proporcione la salida de bajos más nítida. Pulsa el botón para 180° y déjalo sin pulsar para 0°. Pulsa y suelta el botón para determinar qué ajuste funciona mejor en el sistema.

ESPECIFICACIONES

- Potencia de amplificación: 200 W RMS (2 Ohm)
- Respuesta en frecuencias: 30 Hz – 150 Hz
- Fusible: 30 A
- Consumo máximo de corriente: 30 A
- Consumo de corriente mínimo: <1,2 A
- Frecuencia de corte: 50 Hz – 150 Hz
- Pendiente del corte de frecuencias: 24 dB/octava
- Potenciación de bajos: 0 -12 dB variables a 50 Hz fijos
- Sensibilidad de las entradas de nivel de línea: 0,2 V – 4 V
- Sensibilidad de las entradas de nivel de altavoz: 0,5 V – 10 V
- Dimensiones (Prof. x Alt.): 360 x 164 mm



OBRIGADO POR ADQUIRIR ESTE PRODUTO. . .

Todo produto JBL é projetado para produzir excelente desempenho e ser fácil de usar.

- Antes de usar ou instalar o subwoofer, leia cuidadosamente todo o manual do proprietário.
- Guarde o manual do proprietário do JBL BassPro Hub no porta-luvas junto com os documentos do carro.
- Guarde a nota fiscal do subwoofer com outros documentos importantes para acionar a garantia se necessário.

SOBRE ESTE MANUAL

O manual contém instruções sobre como instalar e usar o subwoofer. Contudo, lembramos que a instalação correta de sistemas de áudio e vídeo requer experiência e qualificação em eletricidade e mecânica. Se não possuir o conhecimento e as ferramentas para instalar o produto, sugerimos procurar uma revendedora JBL e perguntar sobre opções de instalação profissional. Guarde todas as instruções e recibos para consulta futura. Esse manual é um componente essencial do subwoofer.

Conteúdo da caixa

- 1x JBL BassPro Hub
- 1x chicote de fiação
- 1x poste de montagem em veículo
- 1x controle remoto com cabo de 5m
- 1x Manual do Proprietário

INSTALAÇÃO

IMPORTANTE: Antes de começar a instalar, desconecte o cabo negativo (-) da bateria do veículo.

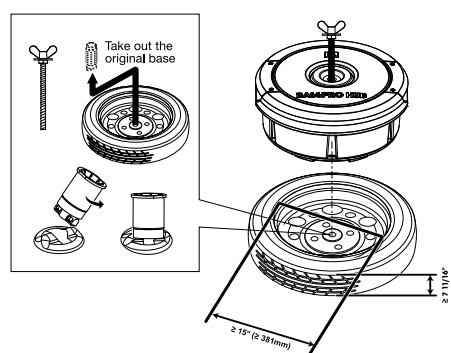
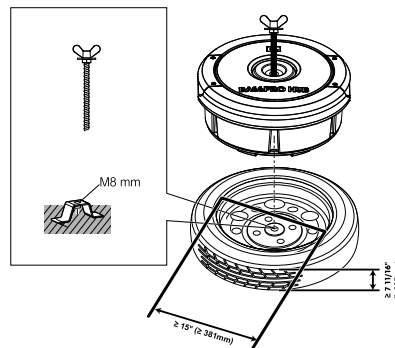
OBSERVAÇÃO: Talvez seja mais conveniente realizar todas as conexões na base do amplificador antes de instalar o subwoofer no local definitivo.

MONTAGEM DO BASSPRO HUB

O BassPro Hub é instalado dentro do aro interno do estepe no porta malas. Para montar o subwoofer corretamente, siga o procedimento a seguir:

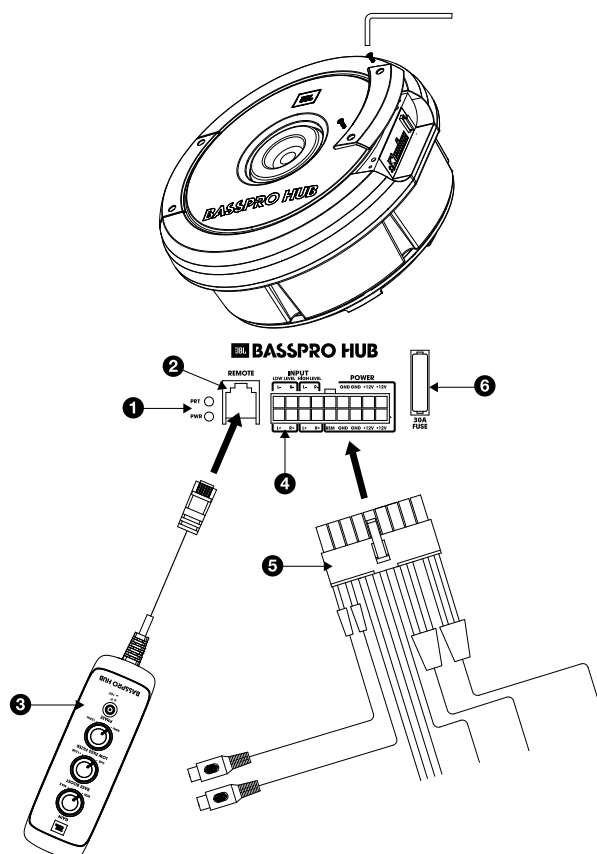
1. Retire o suporte do estepe.
2. Verifique se o estepe está acondicionado na mala com a face externa voltada para baixo e o aro voltado para você. Assim, o espaço será suficiente para montar o BassPro Hub.
3. Coloque o BassPro Hub cuidadosamente dentro do aro do estepe.
4. Posicione o poste de montagem BassPro Hub no sulco no centro do BassPro Hub. Ao atingir o suporte de montagem no estepe, comece a girar no sentido horário para parafusar o poste no suporte. Em seguida, aperte a conexão. Alguns aplicativos requerem o uso do adaptador (incluído) para criar um poste rosqueado para montagem do subwoofer.

OBSERVAÇÃO: Para evitar danos ao BassPro Hub ou ao aro da roda, não aperte excessivamente o poste de montagem.



PAINEL DE ENTRADA DO BASSPRO HUB

A fiação deve ser conectada no painel à direita do BassPro Hub. Para acessar o painel, retire os dois parafusos que fixam a tampa no lado superior do painel do BassPro Hub e levante a tampa, como mostrado na ilustração abaixo.



1. INDICADORES DE ENERGIA E PROTEÇÃO

O indicador de energia (PWR) acende quando o BassPro Hub está recebendo energia elétrica e reproduzindo um sinal de som. O indicador PRT acende quando o amplificador entra no modo de proteção. Isso ocorre, por exemplo, em caso de voltagem alta ou baixa demais, curto circuito, falha do circuito de saída do amplificador ou sobreaquecimento.

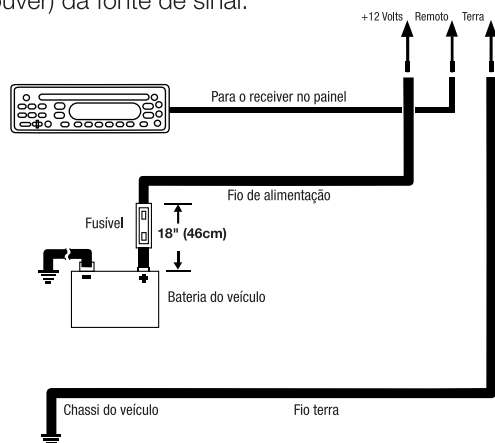
2 & 3. ENTRADA REMOTA E CONTROLE REMOTO DO BASSPRO HUB

Os controles de som do BassPro Hub são ajustados por controle remoto, que vem incluído. Conecte o controle remoto (3) à entrada REMOTE (2) do BassPro Hub.

4 & 5. ENTRADA DE SINAL/ENERGIA E CHICOTE DE FIAÇÃO

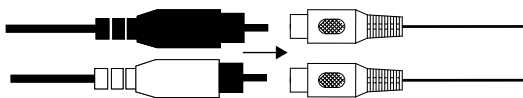
Conecte o chicote de fiação (5) ao conector INPUT/POWER (4) do BassPro Hub.

- **ALIMENTAÇÃO:** Conecte o fio de alimentação de energia (vermelho) à energia do terminal positivo (+) da bateria. Instale também, obrigatoriamente, um porta-fusível de 40 A em série e a no máximo 45 cm da bateria.
- **ATERRAMENTO:** Conecte o fio-terra (cor preta) do chicote a um ponto sólido do chassi do veículo. Lixe a tinta do ponto onde a conexão será realizada, instale o aterramento usando um terminal em anel e fixe-o com uma arruela em estrela.
- **ACIONAMENTO REMOTO:** Conecte o fio azul do chicote ao fio da saída de acionamento remoto (se houver) da fonte de sinal.



SINAIS DE ENTRADA DE NÍVEL DE LINHA

Se a fonte de sinal possuir saídas para subwoofer, conecte-as nas entradas de nível de linha do chicote do BassPro Hub usando um cabo RCA.



SINAIS DE ENTRADA DE NÍVEL DE ALTO-FALANTE

Se o receptor possuir apenas saídas de nível de alto-falante, divida os fios de saída de sinal de alto-falante direito e esquerdo (dianteiro ou traseiro) e conecte uma das divisões às saídas correspondentes (L+, L-, R+ e R-) do chicote do BassPro Hub. Os conectores de emenda são vendidos separadamente.

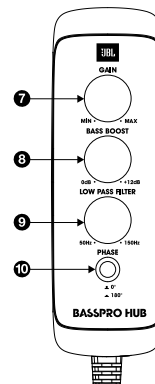
Importante: Alguns amplificadores instalados de fábrica possuem filtros eletrônicos que limitam o volume de graves enviados aos alto-falantes menores do sistema. Esses filtros podem prejudicar o desempenho do BassPro Hub. Para obter o máximo de graves do seu subwoofer, divida a fiação

dos fios do chicote que são conectados aos alto-falantes de fábrica de maior porte (que reproduzem o máximo volume de graves).

6. FUSÍVEL

Se necessário, substitua o fusível por outro com amperagem correspondente a 30 A.

AJUSTE DE CONFIGURAÇÕES DE SOM PELO CONTROLE REMOTO



7. AJUSTE DE GANHO

O controle de ganho permite ajustar a sensibilidade de entrada do BassPro Hub para adequá-la à fonte de sinal e gerar um volume de som consistente com o das outras caixas de som no veículo.

1. Coloque o controle de ganho no mínimo e os controles de crossover e de graves na posição central.
2. Reproduza uma faixa de música rica em sons graves e gire o controle de volume do receptor até três quartos do volume total.
3. Gire o controle de ganho no sentido horário, prestando atenção ao volume de graves. Se ouvir alguma distorção, gire o controle em sentido anti-horário para diminuir o ganho.

8. BOOST DE GRAVES

Gire o controle de boost de graves no sentido horário ou anti-horário para ajustar o volume. O ajuste permite adicionar até +12 dB de boost de graves.

9. AJUSTE DE CROSSOVER

Ajuste o controle de crossover girando o filtro passa-baixa até que o BassPro Hub reproduza apenas graves e não sons mais agudos (p.ex. voz).

10. AJUSTE DE FASE DO SUBWOOFER

O botão Phase (fase) permite ajustar a fase para 0° ou 180° a fim de proporcionar a saída de graves mais limpa. Ligue o botão para selecionar 180° ou desligue para selecionar 0°. Teste as duas opções para verificar qual delas funciona melhor em sua instalação.

ESPECIFICAÇÕES

- Potência do amplificador: 200 Wrms(2 Ohms)
- Resposta de frequência: 30 a 150 Hz
- Fusível: 30 A
- Corrente máxima: 30 A
- Corrente quiescente: <1,2A
- Frequência de crossover: 50 a 150 Hz
- Inclinação de crossover: 24 dB/oitava
- Boost de graves: 0 a 12 dB, variável (a 50 Hz)
- Sensibilidade de entrada de nível de linha: 0,2 a 4 V
- Sensibilidade de entrada do alto-falante: 0,5 V a 10 V
- Dimensões (D x A): 360 x 164 mm



1. LED DI ALIMENTAZIONE E PROTEZIONE

L'indicatore PWR si illumina quando il BassPro Hub è alimentato e riceve il segnale, e suona normalmente. La spia PRT si illumina se l'amplificatore entra in modalità Protezione, nel caso di condizioni di sovra/sotto tensione, cortocircuito, guasto del circuito di uscita dell'amplificatore o calore eccessivo.

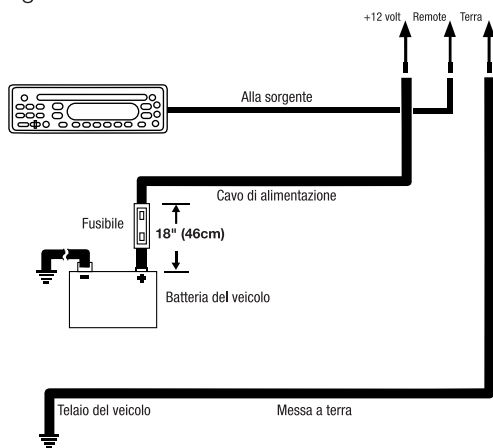
2 & 3. INGRESSO REMOTE E TELECOMANDO BASSPROHUB

I controlli audio del BassPro Hub sono tutti regolabili utilizzando il telecomando in dotazione. Iniziare collegando il telecomando nell'ingresso REMOTE (2.) del BassPro Hub.

4 & 5. TERMINALI DI INGRESSO/ALIMENTAZIONE E CABLAGGIO

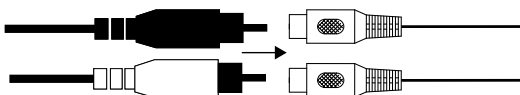
Collegare il cablaggio incluso (5.) al terminale INPUT/POWER (4.) del BassPro Hub.

- **PER L'ALIMENTAZIONE**, collegare il cavo di alimentazione rosso del cablaggio in dotazione al terminale + (positivo) della batteria del veicolo. È inoltre necessario installare sul cavo un porta-fusibile con un fusibile da 40A a non più di 18" dalla batteria.
- **PER LA MASSA**, collegare il cavo nero ad un punto in metallo solido sul telaio del veicolo, tramite un terminale ad anello. Utilizzare della carta vetrata per rimuovere la vernice dalla superficie metallica in corrispondenza del telaio. Usare una rondella di bloccaggio a stella per fissare il cavo.
- **PER L'ACCENSIONE TRAMITE REMOTE**, collegare il cavo blu del connettore cablato al cavo remote out della sorgente, se ne è dotata, e se si stanno utilizzando gli ingressi line-level.



SEGNALI IN INGRESSO AD ALTO LIVELLO

Se l'unità sorgente dispone di un'uscita subwoofer, collegarla agli ingressi livello-linea del BassPro Hub utilizzando un cavo RCA.



INGRESSI DI SEGNALE LIVELLO-SPEAKER

Se l'unità sorgente ha solo uscite livello-speaker, giuntarsi ai suoi cavi speaker destro e sinistro (anteriori o posteriori), quindi collegare i fili giuntati ai corrispondenti cavi L+, L-, R+ e R- del connettore cablato del BassPro Hub. Accessori di giunzione non inclusi.

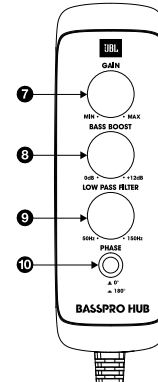
Importante: Alcuni amplificatori installati di serie sono dotati di filtri elettronici che limitano la quantità di bassi inviata ai diffusori più piccoli del sistema. Questo filtraggio influisce negativamente sulle prestazioni del BassPro Hub. Per ottenere il massimo dei bassi possibile dal Subwoofer,

collegare il cablaggio accessorio in dotazione per le uscite ad alto-livello alle uscite speaker del sistema di serie che sono collegate ai diffusori di diametro maggiore (quelli progettati per riprodurre le basse frequenze).

6. FUSIBILE

Se necessario, sostituire il fusibile con uno di amperaggio corrispondente: 30A

UTILIZZO DEL TELECOMANDO PER LE REGOLAZIONI AUDIO



7. IMPOSTAZIONE DEL GUADAGNO

La regolazione del guadagno permette di abbinare la sensibilità in ingresso del BassPro Hub con l'uscita della sorgente, e abbinare il volume rispetto al resto degli altoparlanti nel veicolo.

1. Cominciare con il controllo del guadagno impostato al minimo, e con il controllo del crossover ed il controllo dei bassi ruotati a metà.
2. Scegliere una traccia musicale con un elevato contenuto di bassi e impostare il controllo del volume dell'autoradio a tre quarti del livello massimo.
3. Regolare il controllo del guadagno in senso orario, ascoltando attentamente la riproduzione dei bassi. Se il suono è distorto, ruotare il controllo del guadagno in senso antiorario per ridurre il guadagno.

8. AGGIUNTA DEL BASS BOOST

Regolare il comando bass-boost in senso orario od antiorario a seconda dei propri gusti. È possibile aggiungere un boost sulle basse frequenze sino a +12dB.

9. IMPOSTAZIONE DEL CROSSOVER

Regolare il controllo del crossover ruotando la manopola del filtro passa-basso fino a quando il BassPro Hub riproduce solo le basse frequenze - dal woofer non si dovrebbero sentire riprodotti elementi come le voci.

10. IMPOSTAZIONE DELLA FASE DEL SUBWOOFER

Il pulsante della fase consente di scegliere fra l'impostazione 0° o 180° che fornisce l'uscita dei bassi più pulita. Premere il pulsante per 180° e lasciarlo libero per 0°. Premere e lasciare libero il pulsante per determinare quale impostazione funziona meglio nel sistema.

SPECIFICHE

- Potenza dell'Amplificatore: 200W RMS (2 ohm)
- Risposta in Frequenza: 30Hz – 150Hz
- Fusibile: 30A
- Assorbimento Corrente Max: 30A
- Assorbimento Corrente a Riposo: <1.2A
- Frequenze di Crossover: 50 Hz – 150Hz
- Pendenza Crossover: 24dB/Ottava
- Bass Boost: 0 -12dB Variabile @ Fisso 50 Hz
- Sensibilità ingresso livello linea: 0.2 V - 4V
- Sensibilità ingresso alto livello: 0.5V - 10V
- Dimensioni (P x A): 360x164mm



HARMAN International Industries,
Incorporated 8500 Balboa Boulevard,
Northridge, CA 91329 USA
www.jbl.com

© 2018 Harman International Industries, Incorporated. Tutti i diritti riservati.
JBL è un marchio di fabbrica di HARMAN International Industries, Incorporated,
registrato negli Stati Uniti e/o negli altri Paesi. Le funzionalità, le specifiche e l'aspetto
sono passibili di modifiche senza preavviso.

VIELEN DANK, DASS DU DICH FÜR UNSER PRODUKT ENTSCHEIDEN HAST. . .

Dieses JBL-Produkt bietet dir die Leistung und die Benutzerfreundlichkeit, die du von JBL kennst und zu Recht erwartest.

- Bitte lies vor der ersten Inbetriebnahme oder Installation des Subwoofers dieses Benutzerhandbuch sorgfältig und vollständig durch.
- Bewahre das Benutzerhandbuch des JBL BassPro Hub im Handschuhfach neben dem Benutzerhandbuch deines Fahrzeugs auf.
- Lege den Kaufbeleg des Subwoofers zu deinen anderen wichtigen Dokumenten, um bei Bedarf problemlos die angebotenen Garantieleistungen in Anspruch nehmen zu können.

ÜBER DAS HANDBUCH

Dieses Benutzerhandbuch enthält allgemeine Installations- und Betriebsanweisungen. Bitte bedenke jedoch, dass die richtige Installation von mobilen Audio- und Videokomponenten Fachkenntnis und Erfahrung mit mechanischen und elektronischen Elementen erfordert. Falls du nicht selbst über die Kenntnisse und die Werkzeuge für die fachgerechte Installation dieses Systems verfügst, empfehlen wir dringend, sich bei einem zertifizierten JBL-Händler über die Installationsoptionen zu informieren. Bewahre alle Installationsunterlagen und die Kaufbelege sorgfältig auf, und erachte dieses Benutzerhandbuch als eine feste Komponente deines Subwoofers.

Verpackungsinhalt:

- 1 x JBL BassPro Hub
- 1 x Kabelbaum
- 1 x Fahrzeugmontagehalterung
- 1 x Fernbedienung mit ca. 5-m-Kabel
- 1 x Benutzerhandbuch

INSTALLATION

WICHTIG: Trenne vor Beginn der Installation den Minuspol (-) der Fahrzeugbatterie.

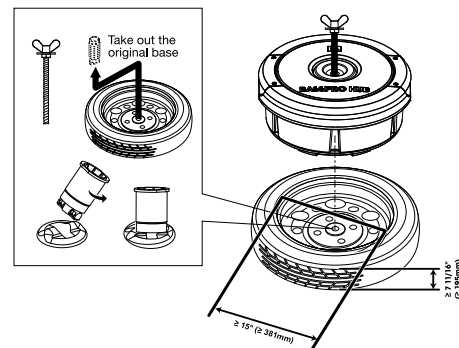
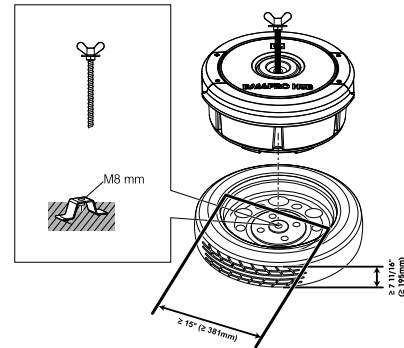
HINWEIS: Möglicherweise ist es bequemer, erst alle Anschlüsse am Verstärker einzurichten, bevor du ihn dauerhaft montierst.

MONTAGE DES BASSPRO HUB

Der BassPro Hub wird in der Felge des Ersatzrads im Kofferraum montiert. Folge diesen Schritten für die korrekte Montage des BassPro Hub:

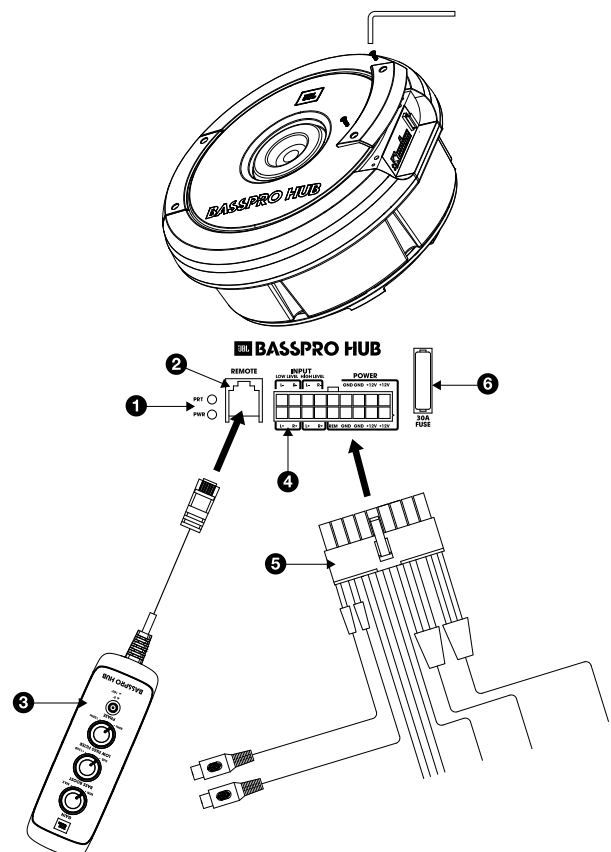
1. Entferne den Montagestab des Ersatzrads.
2. Vergewissere dich, dass das Ersatzrad im Kofferraum mit der Reifenaußenseite nach unten platziert ist. Die Felgenrückseite muss zu dir zeigen. Dadurch ist eine ausreichende Montagetiefe für den BassPro Hub gewährleistet.
3. Platziere den BassPro Hub vorsichtig in der Ersatzradfelge.
4. Führe den Montagestab des BassPro Hub in die Öffnung in der Mitte des BassPro Hub ein. Wenn der Montagestab die Montagehalterung des Ersatzrads erreicht, drehe ihn im Uhrzeigersinn, um ihn an der Halterung festzuziehen. Bei einigen Ersatzrädern muss der mitgelieferte Adapter verwendet werden, damit eine Gewindebohrung für den Montagestab vorhanden ist.

HINWEIS: Ziehe den Montagestab nicht zu fest an, um Schäden am BassPro Hub oder der Ersatzradfelge zu vermeiden.



EINGANGSPLATTE DES BASSPRO HUB

Alle Verkabelungen werden auf der Platte auf der rechten Seite des BassPro Hub vorgenommen. Entferne die zwei Schrauben, die die Abdeckung auf der Oberplatte des BassPro Hub befestigen und hebe die Abdeckung an, um Zugang zur Platte zu erhalten (siehe nachfolgende Abbildung).



1. BETRIEBS- UND SCHUTZ-ANZEIGEN

Die PWR-Anzeige leuchtet, wenn der BassPro Hub mit Strom versorgt ist, ein Signal anliegt und keine Störung vorhanden ist. Bei Störungen, wie z. B. Über- bzw. -Unterspannung, Kurzschluss, Fehlern im Verstärkerausgang oder Überhitzung, leuchtet die PRT-Anzeige und der Verstärker wechselt in den geschützten Modus.

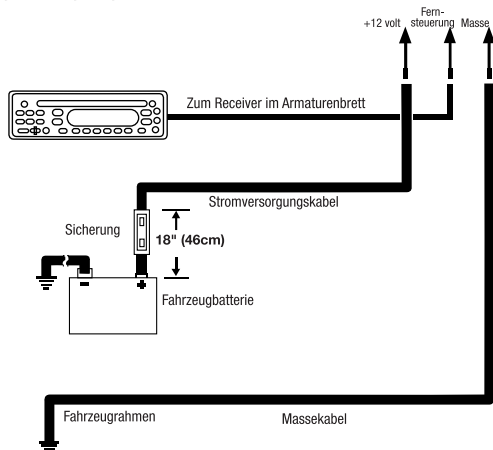
2 und 3. FERNBEDIENUNGSEINGANG UND BASSPRO HUB FERNBEDIENUNG

Die Klangsteuerelemente des BassPro Hub werden alle über die mitgelieferte Fernbedienung gesteuert. Starte, indem du die Fernbedienung (3) am REMOTE-Eingang (2) des BassPro Hubs anschließt.

4 und 5. EINGANG-/STROMVERSORGUNGSBUCHSE UND KABELBAUM

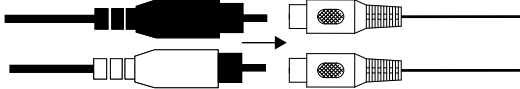
Schließe den mitgelieferten Kabelbaum (5) an der INPUT/POWER-Klemme (4) des BassPro Hubs an.

- Schließe für die **STROMVERSORUNG** das rote Stromversorgungskabel des Kabelbaums am Pluspol (+) der Fahrzeugbatterie an. Außerdem muss auch seriell ein Sicherungshalter mit einer 40-A-Sicherung innerhalb einer Entfernung von 46 cm von der Batterie installiert werden.
- Schraubefür die **MASSEVERBINDUNG** das schwarze Massekabel des Kabelbaums mit einem ringförmigen Kabelschuh an einem stabilen Metallbolzen am Fahrzeughahmen fest. Verwende Schleifpapier, um den Lack von der Metalloberfläche des Masseanschlusses am Chassis zu entfernen. Verwende eine sternförmige Sicherungsscheibe, um die Kabelverbindung zu sichern.
- Schließe für die **FERNEINSCHALTUNG** das blaue Kabel des Kabelbaums an das Fernbedienungsausgangskabel an deiner Haupteinheit an, falls vorhanden, und falls die Line-Pegel-Eingänge verwendet werden.



LINE-PEGEL-SIGNALEINGÄNGE

Falls die Haupteinheit einen Subwoofer-Ausgang besitzt, verbinde diese mit den Line-Pegel-Eingängen des BassPro Hub-Kabelbaums mithilfe eines Cinch-Kabels.



LAUTSPRECHER-PEGELEINGÄNGE

Falls deine Haupteinheit nur Lautsprecher-Pegelausgänge hat, spleiße das Kabel in die Litzen für den rechten und linken Lautsprecher (vorne oder hinten), und verbinde die gespleißten Litzen mit den entsprechenden Kabeln L+, L-, R+ und R- im BassPro Hub-Kabelbaum. Aderendhülsen gehören nicht zum Lieferumfang.

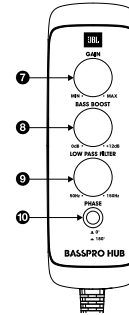
Wichtig: Einige werksseitig installierte Kfz-Audioverstärker enthalten elektronische Filter, welche die an die kleineren

Lautsprecher des Systems gesendeten Bässe einschränken. Diese Filterung beeinträchtigt die Leistung des BassPro Hub. Für die bestmögliche Bassleistung des Subwoofers spleiße den Hoch-Pegel-Kabelbaum in die werkseitigen Lautsprecheranschlüsse, die an die größten Lautsprecher der Anlage angeschlossen sind (dies sind diejenigen, die die meisten Bässe wiedergeben).

6. SICHERUNG

Wenn die Sicherung ersetzt werden muss, darf nur eine gleichwertige von 30 A verwendet werden.

VERWENDEN DER FERNBEDIENUNG ZUM ANPASSEN DER AUDIOEINSTELLUNGEN



7. EINSTELLEN DER VORVERSTÄRKUNG

Durch die Einstellung der Verstärkung kann die Eingangsempfindlichkeit des BassPro Hub an den Ausgang deines Receivers und an die relative Lautstärke der restlichen Lautsprecher im Fahrzeug angepasst werden.

1. Beginne mit der Minimaleinstellung des Verstärkungsreglers und des Frequenzweichenreglers, während der Bassregler in Mittelstellung steht.
2. Wähle Musik mit vielen Bässen und drehe den Lautstärkereger am Receiver auf 3/4 der Gesamtleistung auf.
3. Drehe die Verstärkungsregelung im Uhrzeigersinn, während du gleichzeitig auf die Bässe hörst. Falls du eine Verzerrung hörst, drehe die Verstärkungsregler gegen den Uhrzeigersinn, um die Verstärkung zu senken.

8. BASS-VERSTÄRKUNG

Passe die Bassverstärkung durch Drehen des Reglers im oder gegen den Uhrzeigersinnentsprechend deinen Wünschen an. Die tiefen Frequenzen können um bis zu +12dB verstärkt werden.

9. EINSTELLEN DER FREQUENZWEICHE

Stelle die Frequenzweichenregelung ein, indem du den Tiefpassregler drehst, bis der BassPro Hub nur niederfrequente Signale wiedergibt, d. h. der Subwoofer sollte keine Stimmen wiedergeben.

10. EINSTELLEN DER SUBWOOFER-PHASE

Mit der Phasentaste kann die Einstellung 0° oder 180° gewählt werden, die die reinste Bassausgabe bietet. Drücke die Taste für 180°. Bei nicht gedrückter Taste ist die Einstellung 0°. Wechsle zwischen den Einstellungen, um festzustellen, welche Einstellung bei deinem System am besten funktioniert.

TECHNISCHE DATEN

- Verstärkerleistung: 200 W RMS (2 Ohm)
- Frequenzgang: 30 Hz – 150 Hz
- Sicherung: 30 A
- Maximale Stromaufnahme: 30 A
- Ruhestromaufnahme: <1,2 A
- Frequenzweichenfrequenz: 50 Hz – 150 Hz
- Crossover-Flankensteilheit: 24dB/Oktave
- Bassverstärkung: 0–12dB variabel bei festen 50 Hz
- Eingangsempfindlichkeit für Line-Pegel: 0,2 V – 4 V
- Eingangsempfindlichkeit für Lautsprecher-Pegel: 0,5 V – 10 V
- Abmessungen (T x H): 360 x 164 mm



HARMAN International Industries, Incorporated
8500 Balboa Boulevard,
Northridge, CA 91329 USA
www.jbl.com

© 2018 HARMAN International Industries, Incorporated. Alle Rechte vorbehalten.
JBL ist ein Warenzeichen von HARMAN International Industries, Incorporated, registriert in den Vereinigten Staaten und/oder anderen Ländern. Änderungen an Merkmalen, Spezifikationen und Aussehen können ohne vorherige Ankündigung erfolgen.

СПАСИБО ЗА ПОКУПКУ...

Ваше изделие JBL обеспечивает ожидаемые от продукции JBL качество и простоту управления.

- Перед эксплуатацией или установкой сабвуфера полностью прочтите руководство пользователя.
- Держите руководство пользователя для JBL BassPro Hub в бардачке вместе с руководством пользователя на автомобиль.
- Храните чек на покупку сабвуфера вместе с другими важными документами, чтобы в случае необходимости ускорить доступ к гарантийному обслуживанию.

О РУКОВОДСТВЕ

В данном руководстве описаны общие правила установки и инструкции по эксплуатации. Однако обратите внимание, что для правильной установки мобильных аудио- и видео-компонентов требуется профессиональный опыт выполнения механических и электрических работ. Если у вас нет знаний и инструментов, необходимых для успешного выполнения установки, настоятельно рекомендуется проконсультироваться с официальным дилером JBL по вопросу вариантов выполнения установки. Сохраните все инструкции и чеки на покупку. Рассматривайте данное руководство как неотъемлемую часть сабвуфера.

Комплект поставки:

- 1x JBL BassPro Hub
- 1x Электропроводка
- 1x Крепление в автомобиле
- 1x дистанционное управление с 16-2/5-дюймовым кабелем
- 1x Руководство пользователя

УСТАНОВКА

ВАЖНО: Перед началом установки отсоедините отрицательную (-) клемму автомобильного аккумулятора.

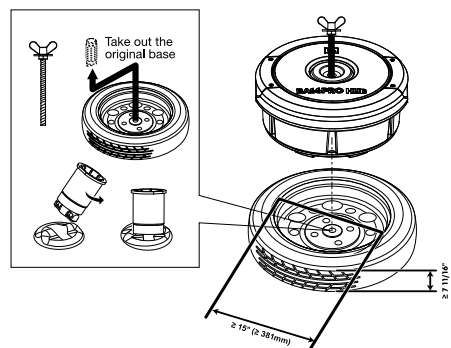
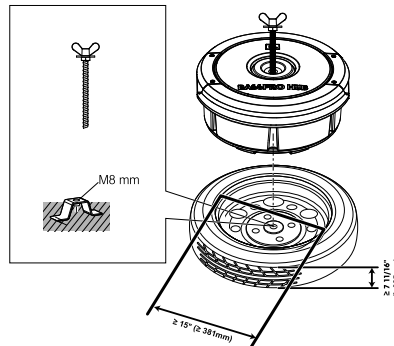
ПРИМЕЧАНИЕ. Возможно, вам будет удобнее сначала подвести все провода к базе усилителя, прежде чем окончательно установить его.

УСТАНОВКА BASSPRO HUB

BassPro Hub устанавливается внутри обода шины в багажнике. Для правильной установки BassPro Hub выполните следующие действия:

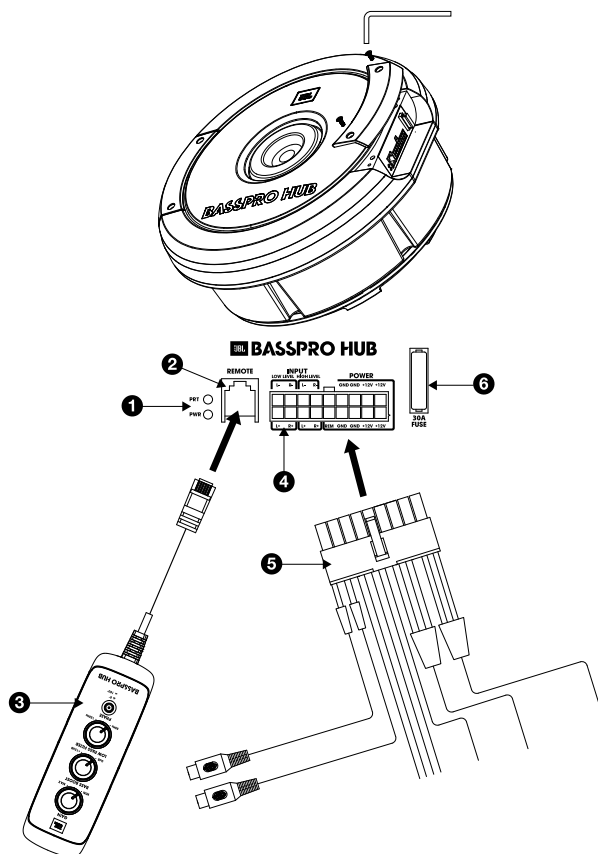
1. Снимите запасное крепление автомобиля.
2. Убедитесь в том, что запасная шина находится в багажнике внешней стороной шины вниз, задняя часть обода должна быть обращена к вам. Это обеспечит необходимую глубину установки BassPro Hub.
3. Аккуратно поместите BassPro Hub внутрь обода запасной шины.
4. Установите крепление BassPro Hub в паз в центре BassPro Hub. При достижении монтажного кронштейна запасной шины начните поворачивать по часовой стрелке до затягивания. Иногда требуется использование адаптера для паза с резьбой и крепления.

ПРИМЕЧАНИЕ. Чтобы не повредить BassPro Hub или обод запасной шины, не затягивайте крепление слишком сильно.



ПАНЕЛЬ ВВОДА BASSPRO HUB

Все соединения необходимо осуществлять с правой стороны BassPro Hub. Для доступа к панели извлеките два винта, удерживающие крышку на верхней панели BassPro Hub, затем снимите крышку (см. изображение внизу).



1. ИНДИКАТОРЫ ПИТАНИЯ И ЗАЩИТЫ

Индикатор питания загорится, когда BassPro Hub будет включен и воспроизводить сигнал в обычном режиме. Индикатор защиты загорится, если усилитель переходит в режим защиты в случае возникновения таких явлений, как избыточное/недостаточное напряжение, короткое замыкание, сбой выходной цепи усилителя или перегрев.

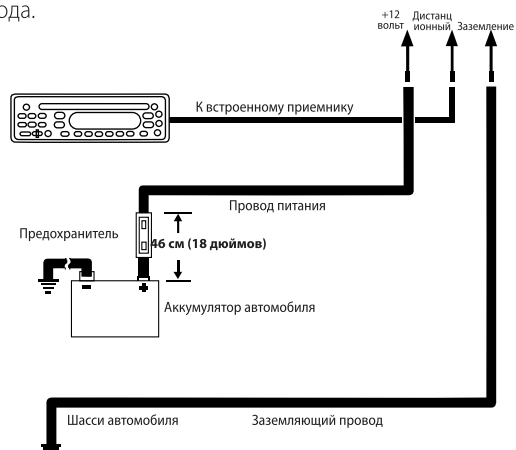
2 и 3. УДАЛЕННЫЙ ВВОД И ДИСТАНЦИОННОЕ УПРАВЛЕНИЕ BASSPRO HUB

Управление звуком BassPro Hub настраивается при помощи дистанционного управления. Нажмите с подключения дистанционного управления (3) к входу ДИСТАНЦИОННОГО управления (2) на BassPro Hub.

4 и 5. КЛЕММА ВХОДА/ПИТАНИЯ И ЭЛЕКТРОПРОВОДКА

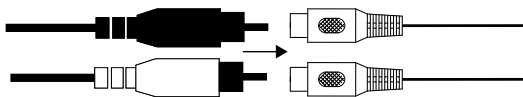
Подключите электропроводку (5) к клемме ВХОДА/ПИТАНИЯ (4) системы BassPro Hub.

- **ДЛЯ ПИТАНИЯ** подключите красный провод к положительной (+) клемме аккумулятора автомобиля. Также вы должны установить держатель предохранителя с предохранителем 40 А и в пределах 46см батареи.
- **ДЛЯ ЗАЗЕМЛЕНИЯ** подключите черный провод к прочному металлическому месту на шасси автомобиля при помощи кольцевого зажима. Предварительно потрите наждачной бумагой место подсоединения заземления, чтобы снять краску. Используйте стопорную шайбу звездчатого типа для надежной фиксации провода.
- **ДЛЯ УДАЛЕННОГО ВКЛЮЧЕНИЯ** подключите синий провод к выходу дистанционного управления на головном устройстве при наличии, и если вы используете линейные входы.



ЛИНЕЙНЫЕ ВХОДЫ

Если ваше головное устройство оснащено выходом сабвуфера, подключите к линейному выходу электропроводки BassPro Hub при помощи соединительных кабелей RCA.



ВЫСОКОУРОВНЕВЫЕ ВХОДЫ СИГНАЛА

Если у вашего головного устройства есть только высокоуровневые выходы, подключитесь к проводам левого и правого динамика (переднего или заднего), затем подключите провода к соответствующим проводам L+, L-, R+ и R- на BassPro Hub. Метки соединений не прилагаются.

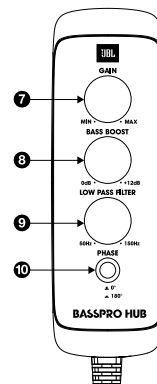
Важно. Некоторые заводские усилители аудиосистем имеют электронные фильтры, которые ограничивают мощность низких частот, посылаемых на менее крупные динамики в системе. Фильтрация негативно скажется на характеристиках BassPro Hub. Для получения наиболее мощных низких частот от сабвуфера подсоедините высокоуровневую проводку к выходам динамиков

заводской системы, которые подключены к самым большим динамикам системы (предназначенным для воспроизведения низких частот).

6. ПРЕДОХРАНИТЕЛЬ

При необходимости замените предохранитель предохранителем с соответствующим током: 30 А.

ИСПОЛЬЗОВАНИЕ ДИСТАНЦИОННОГО УПРАВЛЕНИЯ ДЛЯ НАСТРОЙКИ АУДИО.



7. НАСТРОЙКА УСИЛЕНИЯ

Настройка усиления позволяет совместить чувствительность BassPro Hub с выходом вашего приемника и совместить относительную громкость с остальными динамиками в вашем автомобиле.

1. Начните с минимального усиления, установив управление кроссовером и басом на среднее значение.
2. Выберите музыку с большим количеством баса и поверните управление громкостью приемника на $\frac{3}{4}$.
3. Настраивайте усиление по часовой стрелке, слушая воспроизведение баса. Если вы слышите искажение, поверните управление усилением против часовой стрелки, чтобы снизить усиление.

8. ДОБАВЛЕНИЕ УСИЛИТЕЛЯ БАСОВ

Настройте усилитель басов по часовой стрелке или против часовой стрелки в соответствии с предпочтениями. Вы можете добавить до +12 дБ усиления низких частот.

9. НАСТРОЙКА КРОССОВЕРА

Настраивайте управление кроссовера, вращая ручку фильтра низких частот, пока BassPro Hub не начнет воспроизводить только низкочастотные сигналы – вы не должны слышать элементов, например вокала, из сабвуфера.

10. НАСТРОЙКА ФАЗЫ САБВУФЕРА

Кнопка фазы позволяет выбирать настройку 0° или 180°, что обеспечивает максимально чистый бас. Нажмите кнопку для 180° и оставьте кнопку ненажатой для 0°. Нажмите и отожмите кнопку, чтобы определить, какая настройка лучше работает с вашей системой.

ТЕХНИЧЕСКИЕ ХАРАКТЕРИСТИКИ

- Мощность усилителя: 200 Вт RMS (2 Ом)
- Частотная характеристика: 30 Гц – 150 Гц
- Предохранитель: 30 А
- Максимальное потребление тока: 30 А
- Потребление тока в состоянии покоя: <1,2А
- Частота кроссовера: 50 Гц – 150 Гц
- Крутизна кроссовера: 24 дБ/октава
- Усиление баса: 0-12 дБ переменная при фикс. 50 Гц
- Чувствительность линейного уровня входа: 0,2 В – 4 В
- Чувствительность уровня входа динамика: 0,5 В – 10 В
- Габариты (Г x В): 360x164 мм



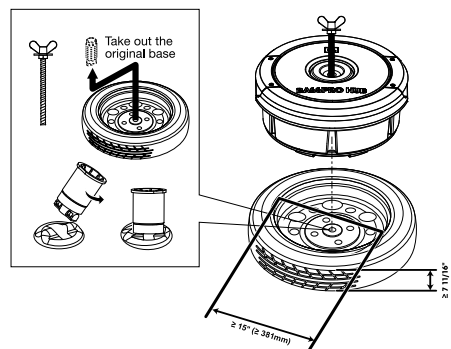
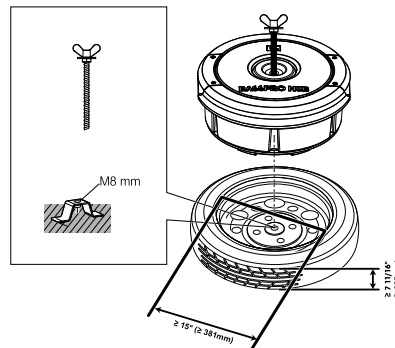
TACK FÖR DITT KÖP . . .

Din JBL-produkt har utformats för att ge de prestanda och den användarvänlighet som du förväntar dig av JBL.

- Läs noga igenom hela bruksanvisningen innan du använder eller installerar din subwoofer.
- Förvara bruksanvisningen till JBL BassPro Hub i handskfacket tillsammans med bruksanvisningen till bilen.
- Förvara kvittot från ditt köp av subwoofern med andra viktiga dokument så att du kan utnyttja garantiservice om det behövs.

OM MANUALEN

Denna manual ger allmänna riktlinjer för installation samt användningsinstruktioner. Observera att korrekt installation av ljud- och videokomponenter för bilar kräver kvalificerad erfarenhet av mekaniska och elektriska procedurer. Om du inte har den kunskap eller de verktyg som krävs för att utföra installationen rekommenderar vi starkt att du kontaktar en auktoriserad JBL-återförsäljare angående installationsalternativ. Spara alla instruktioner och kvitton. Betrakta denna manual som ett oundgängligt tillbehör till din subwoofer.



SV

Vad som finns i lådan:

- 1x JBL BassPro Hub
- 1x ledningsnät
- 1x fordonsfäste
- 1x fjärrkontroll med 16-2/5-tums kabel
- 1x bruksanvisning

INSTALLATION

VIKTIGT: Koppla bort fordonsbatteriets minuspol (-) innan du påbörjar installationen.

OBS! Det kan vara lättare att göra alla kopplingar till förstärkaren innan du monterar fast den permanent.

FÄSTA BASSPRO HUB

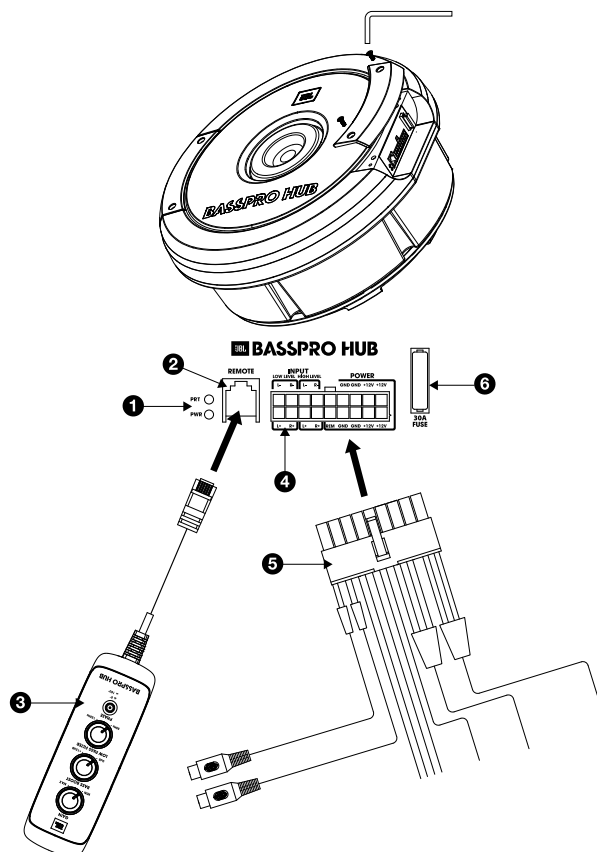
BassPro Hub fästs på insidan av fälgen på reservdäcket i bakluckan. Gör så här för att montera BassProHub på ett korrekt sätt:

1. Ta bort fordonets reservhjulsfäste.
2. Se till att reservdäcket är placerat i bakluckan med den yttre sidan nedåt, baksidan av fälgen skavara vänd mot dig. Det ger tillräckligt monteringsdjup för BassProHub.
3. Placera försiktigt BassProHubinuti reservdäckets fälg.
4. För in BassProHubsfäste i mittenhåltpå BassProHub. När det når reservdäckets monteringsfäste vrid du medurs och skruvar in den och drar åt i fästet. Du kan behöva använda adaptern som ingår för att få gångor till fästet.

OBS! Dra inte åt för hårt, du kan skada BassProHub eller reservdäcksfälgen.

BASSPRO HUBS INGÅNGAR

Du gör alla kabelanslutningar på panelen på höger sida av BassProHub. För att komma åt panelen behöver du ta bort 2 skruvar som håller fast locket på BassProHubsovansida. Lyft sedan av locket (se illustrationen nedan).



1. STRÖM- OCH SKYDDSINDIKATOR

Indikatorn PWR lyser när BassProHub har ström och insignal och fungerar normalt. Indikatorn PRT lyser om förstärkaren går in i skyddat läge, till exempel om spänningen är för hög eller låg, vid kortslutning, vid fel på förstärkarens utgångskrets eller om temperaturen är för hög.

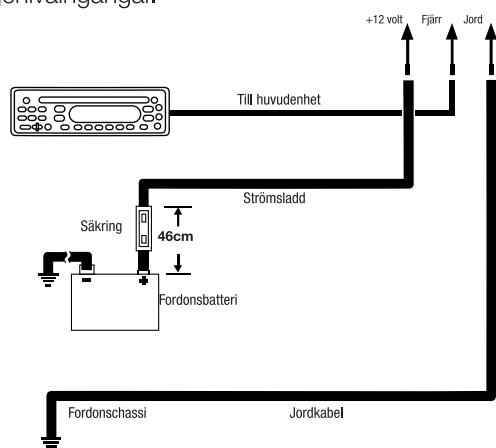
2 & 3. FJÄRR OCH STYRNING AV BASSPRO HUB

Alla ljudkontroller för BassProHub justeras med hjälp av fjärrkontrollen som ingår. Börja med att koppla in fjärrkontrollen (3.) till REMOTE-ingången (2.) på BassPro Hub.

4 & 5. IN SIGNAL/STRÖMINGÅNG OCH KABELDON

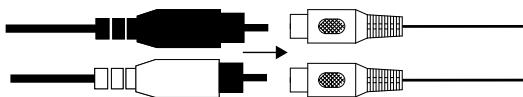
Koppla in kabeldonet (5.) till INPUT/POWER-kontakten på (4.) på BassProHub.

- **STRÖM:** Koppla den röda strömkabeln från kabeldonet till fordonsbatteriets pluspol(+). Du måste också installera en säkringshållare med en 40A-säkring på kabeln, inom 45 cm avstånd från batteriet.
- **JORD:** Koppla den svarta jordningskabeln från kabeldonet till en fast metallyta på fordonets chassi med en ringterminal. Använd sandpapper för att rensa färgen från metallytan på chassit. Använd en stjärnbricka för att säkra sladden.
- **FJÄRRSTYRNING AV/PÅ:** Koppla den blå kabeln från kabeldonet till fjärrstyrningskabeln på huvudenheten om det finns en sådan och om du använder dess linjenivåingångar.



INSIGNAL, LINJENIVÅ

Om din huvudenhet har en subwoofer-utgång kopplar du den till linjenivåingångarna i BassProHubskabeldonen genom att använda en RCA-kabel.



INSIGNAL, HÖGTALARNIVÅ

Om din huvudenhet bara har högtalarnivåingångar skarvar du dem till vänster och höger (fram eller bak) högtalarkabel och sedan till motsvarande kablar i BassProHubskabeldon (L+, L-, R+, R-). Skarvhylsor ingår inte.

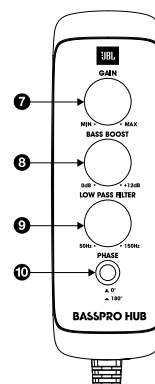
Viktigt: Vissa fabriksinstallerade förstärkare har elektroniska filter som begränsar mängden bas till systemets mindre högtalare. Sådan filtrering påverkar BassProHub's prestanda negativt. För att få ut så mycket bas som möjligt av din subwoofer bör du skarva högtalarkablarna till fabriks högtalarnivåingångarna som är kopplade till systemets

största högtalare (högtalarna som är gjorda för att spela mest bas).

6. SÄKRING

Om det behövs byter du ut säkringen mot en som har samma ampere-tal: 30A.

ANVÄNDA FJÄRRKONTROLLEN FÖR ATT JUSTERA LJUDET



7. STÄLLA IN FÖRSTÄRKNING

Genom att ställa in förstärkning (GAIN) kan du matcha BassProHub's ingångskänslighet med huvudenhetens utsignal så att ljudnivån stämmer överens med de övriga högtalarna i fordonet.

1. Börja med att ställa GAIN-nivån till "Min" och vrid delningsfiltret och baskontrollen halvvägs.
2. Välj musik med mycket bas och vrid upp volymen på huvudenheten till $\frac{3}{4}$ av max.
3. Vrid GAIN-reglaget medurs samtidigt som du lyssnar på basåtergivningen. Om du hör förvrängt ljud vrider du GAIN-reglaget moturs.

8. LÄGGA TILL BASFÖRSTÄRKNING

Justera basförstärkningen (BASS BOOST) medurs eller moturs efter din personlig smak. Du kan lägga till så mycket som +12dB förstärkning av de låga frekvenserna.

9. STÄLLA IN DELNINGSFILTRET

Justera delningsfiltret (LOW PASS FILTER) genom att vrida lågpasfiltrets reglage tills BassProHub bara spelar lågfrekventa ljud – du bör inte höra saker som röster från basen.

10. STÄLLA IN SUBWOOFERFASEN

Med fasknappen (PHASE) kan du välja inställningarna 0° eller 180°, välj den som ger dig renast basåtergivning. Tryck in knappen för att få 180°, annars är fasen 0°. Lyssna dig fram till vilken inställning som låter bäst i ditt system.

SPECIFIKATIONER

- Förstärkareffekt: 200W RMS (2 ohm)
- Frekvensåtergivning: 30 – 150Hz
- Säkring: 30A
- Maximal strömförbrukning: 30A
- Passiv strömförbrukning: <1,2A
- Delningsfrekvens: 50 – 150Hz
- Delningsfiltrets bränthet: 24dB/oktav
- Basförstärkning: 0 - 12dB variabel vid 50Hz
- Ingångskänslighet, linjenivå: 0,2 – 4V
- Ingångskänslighet, högtalarnivå: 0,5 – 10V
- Mått (D x H): 360x164mm

KIITOS OSTOKSESTASI. . .

JBL-tuotteesi on suunniteltu tarjoamaan se suorituskyky ja helppokäyttöisyys, jota odotat JBL-tuotteilta.

- Tutustu käyttöoppaaseen kokonaisuudessaan ennen subwooferisi käyttöä tai asentamista.
- Säilytä JBL BassPro Hubin käyttöopas hansikaslokerossa yhdessä auton käyttöoppaan kanssa.
- Säilytä subwooferin ostokuitti muiden tärkeiden dokumenttien kanssa takuuhuollon nopeuttamiseksi tarvittaessa.

TIETOJA KÄYTTÖOPPAASTA

Tässä käyttöoppaassa kuvataan yleiset asennus- ja käyttöohjeet. Huomaa, että autokäyttöön suunniteltujen audio- ja videolaitteiden asianmukainen asennus edellyttää koulutusta ja kokemusta mekaanisista ja sähköisistä menettelytavoista. Suosittelemme asennusvaihtoehtojen pyytämistä valtuutetulta JBL-jälleenmyyjältä, jos sinulla ei ole tarvittavaa osaamista ja työkaluja tämän asennuksen suorittamiseen. Säilytä kaikki ohjeet ja ostokuitit. Pidä tätä käyttöopasta tärkeänä subwooferin osana.

Pakkauksen sisältö:

- 1x JBL BassPro Hub
- 1x johtosarja
- 1x ajoneuvoasennustanko
- 1x kaukosäädin 5 m (16-2/5") kaapelilla
- 1 x käyttöopas

ASENNUS

TÄRKEÄÄ: Irrota auton akun negatiivinen (-) napa ennen asennuksen aloittamista.

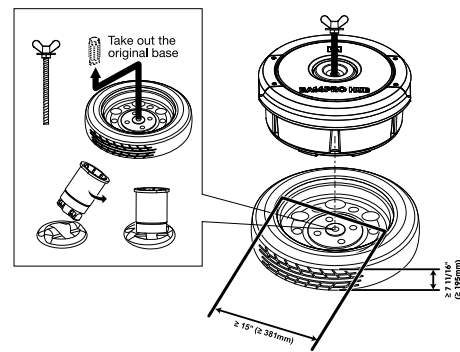
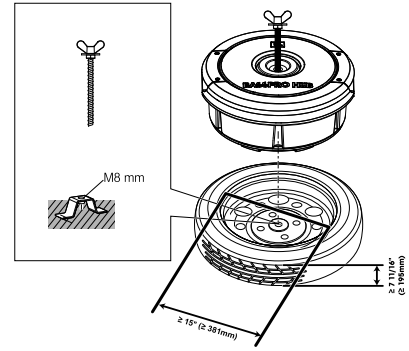
HUOMAA: Kaikkien vahvistinkytkentöjen tekeminen ennen lopullista kiinnitystä helpottaa mahdollisesti asennusta.

BASSPRO HUBIN KIINNITYS

BassPro Hub asennetaan tavaratilaasi vararenkaan vanteen sisäpuolelle. Asentaaksesi BassPro Hubin oikein, noudata näitä vaiheita:

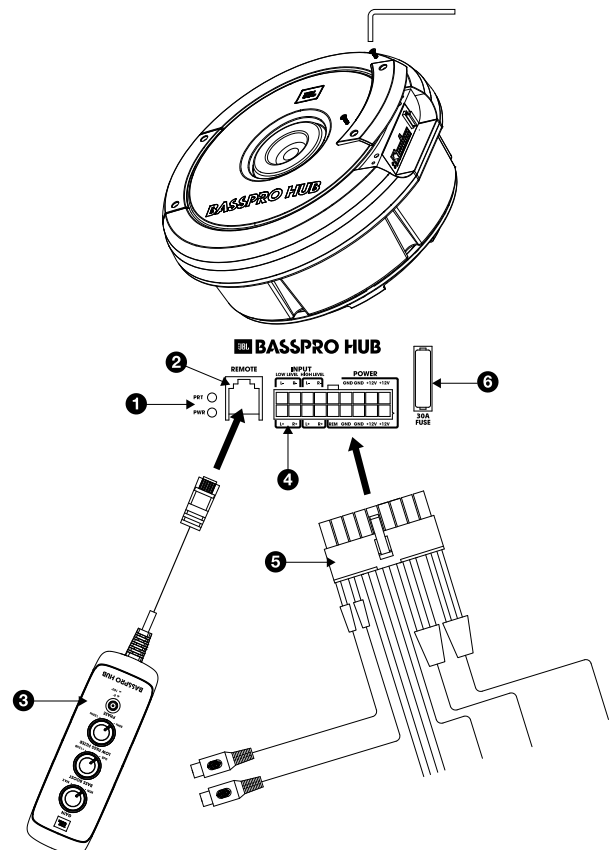
1. Poista alkuperäinen vararenkaan asennustanko.
2. Varmista, että vararengas on asetettu tavaratilaan renkaan ulkopuoli alaspäin, eli vanteen taustapuoli on sinua kohden. Tämä varmistaa BassPro Hubille riittävän asennussyvyyden.
3. Aseta BassPro Hub varovasti vararenkaan vanteen sisäpuolelle.
4. Aseta BassPro Hubin asennustanko BassPro Hubin keskellä olevaan koloon. Kun se osuu vararenkaan kiinnikkeeseen, ala kääntää myötäpäivään, jotta tanko menee kiinnikkeen kierteisiin, ja kiristä se. Jotkin sovellukset vaativat mukana toimitettavan sovitimen käyttöä, jotta asennuskiinnitykseen saadaan kierrereikä.

HUOMAA: Jotta BassPro Hub tai vararenkaan vanne eivät vaurioidu, älä ylikiristä asennustankoa.



BASSPRO HUB LIITÄNTÄPANEELI

Kaikki johdotukset tehdään BassPro Hubin oikealla puolella olevaan liitäntäpaneeliin. Irrota paneelin kansi avaamalla kaksi kannen kiinnitysruuvia BassPro Hubin yläpaneelistä, ja nosta sitten kansi pois (katso kuva alla).



1. VIRRAN JA SUOJAPIIRIEN MERKKIVALOT

VIRTA (PWR) -merkkivalo syttyy, kun BassPro Hub saa virtaa ja vastaanottaa äänisignaalin ja toistaa normaalisti. SUOJA (PRT) -merkkivalo syttyy, jos vahvistin siirtyy suojaustilaan yli-/alijännitteen, oikosulun, vahvistimen ylikuormituksen tai ylikuumentumisen takia.

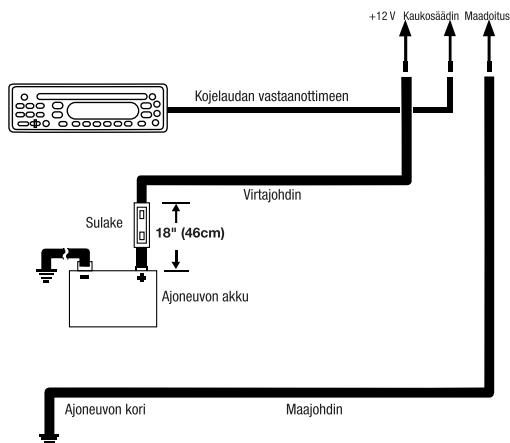
2 & 3. KAUKOSÄÄTIMEN TULOLITÄNTÄ JA BASSPRO HUB -KAUKOSÄÄDIN

BassPro Hubin äänensäätötoiminnot ovat kaikki säädettävissä mukana toimitettavalla kaukosäätimellä. Aloita kytkemällä kaukosäädin (3.) kiinni BassPro Hubin KAUKOSÄÄDIN (REMOTE) -liitäntään (2.).

4 & 5. TULO/VIRTALIITTIMET JA JOHTOSARJA

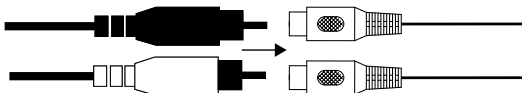
Kiinnitä toimitukseen kuuluva johtosarja (5.) BassPro Hubin TULO/VIRTA -liittimiin (4.).

- **VIRRAN KYTKEMISEKSI** liitä johtosarjan punainen virtajohdin auton akun + (positiiviseen) napaan. Sinun täytyy myös asentaa johtoon sulakkeenpidin 40 A sulakkeelle enintään 46 cm (18") etäisyydelle akusta.
- **MAADOITUKSEN KYTKEMISEKSI** liitä johtosarjan musta maajohdin auton korin paljaaseen metalliseen pisteeseen silmukkaliittimen avulla. Käytä hiekkapaperia poistaaksesi maalin korin metallipinnasta. Varmista johtimen kiinnitys käyttämällä tähden mallista lukitusaluslevyä.
- **ETÄKÄYNNISTYSTÄ VARTEN** yhdistä johtosarjan sininen johdin päälaitteesi kauko-ohjausjohtimeen, jos siinä on sellainen ja käytä linjatasoisia tuloja.



LINJATASON SIGNAALITULOT

Jos päälaitteessasi on subwoofer-lähtö, yhdistä se BassPro Hubin johtosarjan linjatasoin tuloihin RCA-kaapelin avulla.



KAIUTINTASON SIGNAALITULOT

Jos päälaitteessasi on vain kaiutintason lähdöt, haaroitanevasemman ja oikean kaiuttimen (etu tai taka) johtimiksi ja kytke johtimet vastaaviin BassPro Hubin johtosarjan L+, L-, R+ ja R- -johtimiin. Liittimet eivät sisälly toimitukseen.

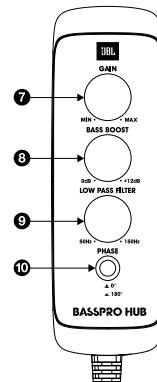
Tärkeää: Joissakin tehdasasennetuissa audiojärjestelmien vahvistimissa on elektronisia suodattimia, jotka rajoittavat järjestelmän pieniin kaiuttimiin syötettävää basson määrää. Tämä suodatus vaikuttaa haitallisesti BassPro Hubin suorituskykyyn. Saadaksesi parhaan bassotoiston subwooferistasi, liitä johtosarjan kaiutintason johtimet

niihin tehdasasennettuihin kaiutinlähtöihin, jotka on liitetty järjestelmän suurimpiin kaiuttimiin (jotka on tarkoitettu tuottamaan eniten bassoa).

6. SULAKE

Tarvittaessa vaihda sulake toiseen ampeerimäärältään samanlaiseen: 30 A.

KAUKOSÄÄTIMEN KÄYTTÖ ÄÄNIASETUSTEN SÄÄTÄMISEEN



7. VAHVISTUKSEN ASETTAMINEN

Vahvistuksen säätäminen mahdollistaa BassPro Hubin tuloherkkyyden säätämisen soittimesi lähdön mukaiseksi ja subwooferin äänenvoimakkuuden sovittamisen autosi muihin kaiuttimiin sopivaksi.

1. Aloita vahvistuksen säätö minimiasennosta sekä asettamalla jakotaajuus ja bassokorostus puolivälillä.
2. Valitse musiikki, jossa on voimakas basso, ja käynnä soittimesi äänenvoimakkuus kolmeen neljäsosaan sen suurimmasta tehosta.
3. Säädä vahvistuksen ohjausta myötöpäivään kuunnellen tarkasti bassotoistoa. Jos kuulet äänen säröytymistä, käynnä vahvistuksen ohjausta vastapäivään vähentääksesi vahvistusta.

8. BASSOTEHOSTUKSEN LISÄÄMINEN

Säädä bassotehostussäädintä myötöpäivään tai vastapäivään oman makusi mukaan. Voit lisätä enintään +12 dB matalien taajuuksien korostusta.

9. JAKOSUOTIMEN ASETTAMINEN

Säädä jakotaajuutta kääntämällä alipäästösuodattimen osoitinta, kunnes BassPro Hub toistaa vain matalia taajuuksia – subwooferista ei pitäisi kuulua esimerkiksi laulua.

10. SUBWOOFERIN VAIHEEN ASETTAMINEN

Vaihepainikkeella voit valita asetuksista 0° tai 180° sen, joka antaa puhtaimman bassotoiston. Paina painike pohjaan 180° asetukselle ja jätä se ulos 0° asetukselle. Paina ja vapauta painike määrittääksesi, mikä asetus toimii parhaiten omassa järjestelmässäsi.

TEKNISET TIEDOT

- Vahvistimen teho: 200 W RMS (2 ohmia)
- Taajuusvaste: 30 Hz–150 Hz
- Sulake: 30 A
- Suurin virrankulutus: 30 A
- Valmiustilan virrankulutus: <1,2 A
- Jakotaajuus: 50 Hz–150 Hz
- Jakosuotimen jyrkkyys: 24 dB/oktaavi
- Bassotehoste: 0–12 dB säädettävä @ kiinteä 50 Hz
- Linjatulon syöttöherkkyys: 0,2 V–4 V
- Kaiutintulon syöttöherkkyys: 0,5 V–10 V
- Mitat (S x K): 360x164 mm



DZIĘKUJEMY ZA ZAKUP. . .

Twój produkt JBL został zaprojektowany w taki sposób, aby zapewnić wydajność i łatwość obsługi, jakiej można oczekiwać od JBL.

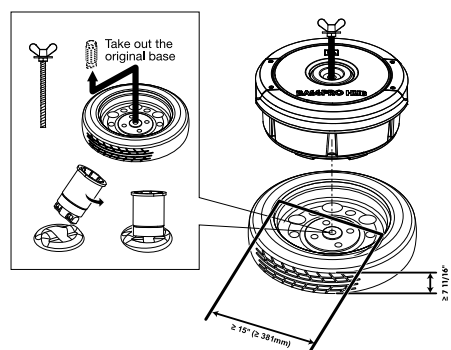
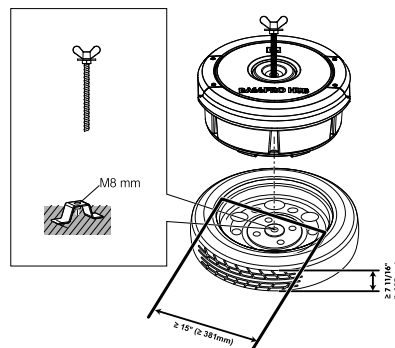
- Poświęć trochę czasu na przeczytanie instrukcji obsługi w całości przed uruchomieniem lub instalacją subwoofera.
- Instrukcję obsługi głośnika JBL BassPro Hub należy przechowywać w schowku podręcznym wraz z instrukcją obsługi samochodu.
- Umieść dowód zakupu subwoofera w innych ważnych dokumentach, aby w razie potrzeby przyspieszyć serwis gwarancyjny.

O TEJ INSTRUKCJI

Niniejsza instrukcja opisuje ogólne informacje dotyczące instalacji oraz obsługi. Należy jednak pamiętać, że prawidłowa instalacja mobilnych komponentów audio i wideo wymaga odpowiedniego doświadczenia z procedurami mechanicznymi i elektrycznymi. Jeśli nie posiadasz wiedzy i narzędzi, aby pomyślnie przeprowadzić tę instalację, zdecydowanie zalecamy skonsultowanie się z autoryzowanym sprzedawcą JBL w sprawie montażu. Zachowaj wszystkie instrukcje i dowody zakupu w celach informacyjnych. Uznawaj niniejszą instrukcję za niezbędny element twojego subwoofera.

Zawartość zestawu:

- 1x JBL BassPro Hub
- 1x wiązka przewodów
- 1x słupek do montażu w pojeździe
- 1x pilot z przewodem 16-2/5"
- 1x instrukcja obsługi



PANEL WEJŚĆ BASSPRO HUB

Wszelkie połączenia kablowe będą wykonywane na panelu po prawej stronie głośnika BassPro Hub. Aby uzyskać dostęp do panelu, usuń dwie śrubki trzymające osłonę, a następnie ją podnieś (odnieś się do poniższej ilustracji).

PL MONTAŻ

WAŻNE: Odłącz ujemny (-) zacisk akumulatora przed rozpoczęciem montażu.

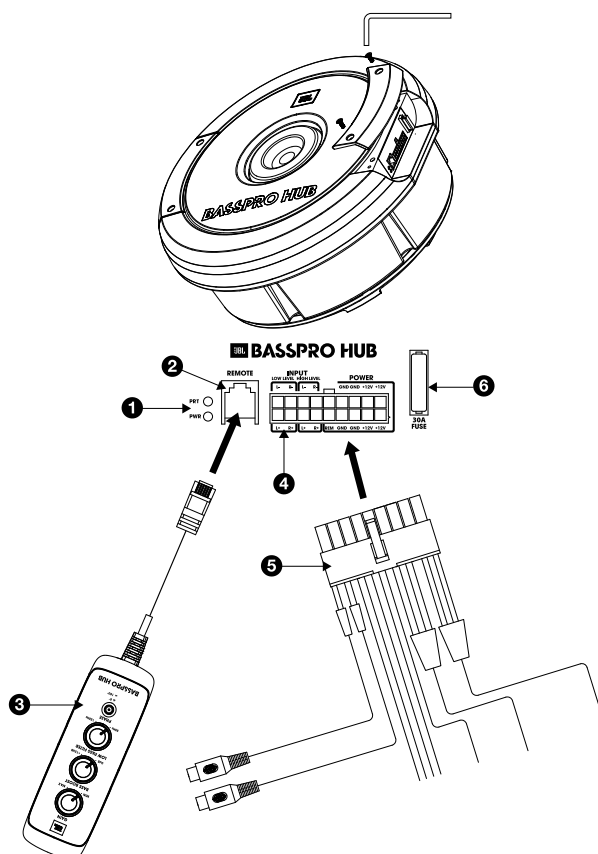
UWAGA: Może okazać się, że wygodniej jest wykonać wszystkie połączenia z podstawą wzmacniacza przed jego zamontowaniem na stałe.

MONTAŻ BASSPRO HUB

Głośnik BassPro Hub jest montowany w feldze koła zapasowego twojego auta. Wykonaj poniższe kroki, aby prawidłowo zamontować głośnik BassPro Hub:

1. Zdemontuj słupek montażowy koła zapasowego swojego pojazdu.
2. Upewnij się, że koło zapasowe zostało umieszczone w bagażniku w taki sposób, aby jego zewnętrzna strona była zwrócona w dół, a tylna strona felgi w górę. Dzięki temu zapewnisz odpowiednią ilość miejsca na montaż BassPro Hub.
3. Ostrożnie umieść głośnik BassPro Hub wewnątrz felgi koła zapasowego.
4. Włóż słupek montażowy BassPro Hub do otworu w centralnej części głośnika. Gdy jego koniec osiągnie uchwyty montażowego koła, zacznij go obracać w prawo, aby wkręcić i zablokować. W niektórych przypadkach wymagane jest zastosowanie dołączonego adaptera, aby zapewnić gwintowane gniazdo dla słupka montażowego.

UWAGA: Nie należy zbyt mocno dokręcać słupka montażowego, aby nie uszkodzić głośnika BassPro Hub lub felgi koła zapasowego.



1. WSKAŹNIKI ZASILANIE (PWR) I OCHRONA (PRT)

Wskaźnik PWR będzie się świecił, gdy głośnik BassPro Hub posiada zasilanie i sygnał oraz działa prawidłowo. Wskaźnik PRT będzie się świecił, jeśli głośnik przejdzie do trybu ochrony w przypadku wystąpienia takich warunków, jak zbyt wysokie/niskie napięcie, zwarcie, błąd obwodu wyjścia czy nadmierna temperatura.

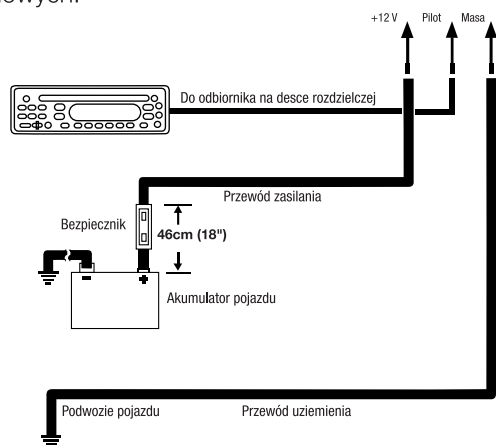
2 i 3. WEJŚCIE REMOTE I PILOT BASSPRO HUB

Sterowanie dźwiękiem BassPro Hub odbywa się z użyciem dołączonego pilota. Zaczynaj od podłączenia pilota (3.) do wejścia REMOTE (pilot, 2.) głośnika BassPro Hub.

4 & 5. ZACISK INPUT/POWER I WIĄZKA PRZEWODÓW

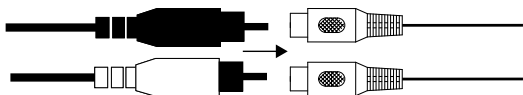
Podłącz dołączoną wiązkę przewodów (5.) do zacisku INPUT/POWER (wejście/zasilanie, 4.) głośnika BassPro Hub.

- **ZASILANIE:** podłącz czerwony przewód zasilania z wiązki do dodatniego (+) zacisku akumulatora swojego pojazdu. Musisz także zainstalować uchwyt bezpiecznika z bezpiecznikiem 40 A w linii i w odległości do 46 cm od akumulatora.
- **MASA:** podłącz czarny przewód uziemienia z wiązki do solidnego, metalowego punktu na podwoziu Twojego pojazdu z pomocą zacisku pierścieniowego. Użyj papieru ściernego, aby uwidocznić metalową powierzchnię pod lakierem w wybranym miejscu. Użyj podkładki zabezpieczającej.
- **ZDALNE WŁĄCZANIE:** podłącz niebieski przewód z wiązki do przewodu wyjściowego pilota w jednostce głównej, jeśli takie jest i jeśli korzystasz z wejść liniowych.



WEJŚCIA SYGNAŁU POZIOMU LINIOWEGO

Jeśli twoja jednostka główna posiada wyjście subwoofera, podłącz je do wejść liniowych wiązki przewodów głośnika BassPro Hub za pomocą kabla RCA.



WEJŚCIA SYGNAŁU POZIOMU GŁOŚNIKOWEGO

Jeśli twoja jednostka główna posiada wyłącznie wyjścia poziomu głośnikowego, podłącz się do przewodów lewego i prawego głośnika (przód i tył), a następnie podłącz połączone przewody do odpowiednich przewodów L+, L-, R+ oraz R- w wiązce głośnika BassPro Hub. Odgałęźniki nie są częścią zestawu.

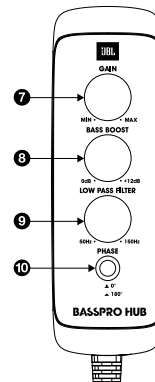
Ważne: Niektóre fabrycznie montowane systemy audio posiadają elektroniczne filtry, które ograniczają zakres sygnału basowego przesyłanego do mniejszych głośników. Filtry tego typu znacząco wpłyną na działanie głośnika BassPro Hub. Aby uzyskać maksymalną ilość basu ze

swojego subwoofera, podłącz wiązkę poziomu wysokiego do wyjść systemu głośników fabrycznych, które są podłączone do największych głośników (tych zaprojektowanych do odtwarzania jak najgłębszych basów).

6. BEZPIECZNIK

Jeśli to konieczne, wymień bezpiecznik na taki o odpowiedniej wartości natężenia prądu: 30 A.

UŻYWANIE PILOTA DO REGULACJI USTAWIEŃ DŹWIĘKU



7. USTAWIANIE WZMOCNIENIA

Regulowanie wzmocnienia pozwala dopasować czułość wejścia BassPro Hub do wyjścia twojego odbiornika, a także dopasować względną głośność do pozostałych głośników w pojeździe.

1. Zaczynaj od ustawienia wzmocnienia na minimum, a zwrotnicy i basu na połowę.
2. Wybierz muzykę o znacznej zawartości basów, a następnie głośność swojego odbiornika na $\frac{3}{4}$ całkowitego zakresu.
3. Reguluj wzmocnienie w prawo, słuchając przy tym uważnie basu. Jeśli usłyszysz zakłócenia, obróć gałkę wzmocnienia w lewo, aby obniżyć jego poziom.

8. DODAWANIE WZMOCNIENIA BASÓW

Obróć gałkę wzmocnienia basów w prawo lub w lewo, aby dopasować je do swoich potrzeb. Możesz dodać do +12 dB wzmocnienia w zakresie niskiej częstotliwości.

9. USTAWIANIE ZWROTNICY

Wyreguluj zwrotnicę poprzez obrót pokrętła filtra dolnoprzepustowego do momentu, gdy głośnik BassPro Hub będzie odtwarzał wyłącznie informacje o niskiej częstotliwości – z głośnika niskotonowego nie powinno być słychać takich elementów, jak wokale.

10. USTAWIANIE FAZY SUBWOOFERA

Przycisk fazy pozwala się przełączać pomiędzy ustawieniami 0° i 180°, zapewniając tym samym najbardziej czysty bas. Wciśnij przycisk dla ustawienia 180° lub pozostaw wyciśnięty dla ustawienia 0°. Wciśnij i wyciśnij przycisk, aby określić najlepsze ustawienie dla swojego systemu.

SPECYFIKACJE

- Moc wzmacniacza: 200 W RMS (2 omy)
- Pasmo przenoszenia: 30 Hz – 150 Hz
- Bezpiecznik: 30 A
- Maksymalny pobór prądu: 30 A
- Spoczynkowy pobór prądu: <1,2 A
- Częstotliwości graniczne: 50 Hz – 150 Hz
- Nachylenie zwrotnicy: 24 dB/oktawa
- Wzmocnienia basu: 0 – 12 dB zmienne przy stałym 50 Hz
- Czułość wejścia poziomu linii: 0,2 V – 4 V
- Czułość wejścia poziomu głośnika: 0,5 V – 10 V
- Wymiary (gf. x wys.): 360 x 164 mm

HARTELIJK DANK VOOR JE AANKOOP...

Dit JBL-product is ontworpen om prestaties en bedieningsgemak te bieden die je van JBL verwacht.

- Lees de gebruiksaanwijzing aandachtig door voordat je de subwoofer installeert en in gebruik neemt.
- Bewaar de gebruiksaanwijzing van de JBL BassPro Hub samen met de gebruiksaanwijzing van de auto in het dashboardkastje.
- Bewaar het betaalbewijs van de subwoofer bij andere belangrijke documenten voor snelle garantieservice mocht dit nodig zijn.

OVER DE GEBRUIKSAANWIJZING

Deze gebruiksaanwijzing beschrijft algemene installatierichtlijnen en instructies voor de bediening. Wij wijzen er echter op dat de juiste installatie van mobiele audio- en videocomponenten technische kennis van mechanische en elektrische procedures vereist. Als je niet beschikt over de kennis en gereedschappen om deze installatie uit te voeren, adviseren wij een bevoegde JBL-dealer te raadplegen over de installatie. Bewaar alle instructies en aankoopbewijzen voor het geval deze later nodig zijn. Beschouw deze handleiding als een onmisbaar onderdeel van je subwoofer.

Verpakking inhoud:

- 1x JBL BassPro Hub
- 1x kabelboom
- 1x montageplaat voor voertuigen
- 1x afstandsbediening met 16-2/5" kabel
- 1x Gebruikershandleiding

INSTALLATIE

BELANGRIJK: De min-kabel (-) van de auto-accu loskoppelen voordat u tot installatie overgaat.

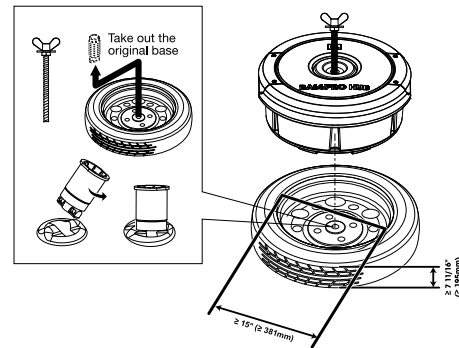
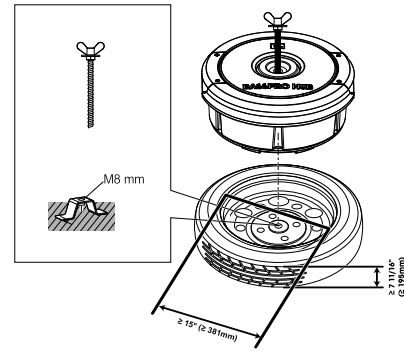
OPMERKING: Voordat je het apparaat permanent monteert is het raadzaam eerste alle aansluitingen te maken.

MONTAGE VAN DE BASSPRO HUB

De BassPro Hub wordt in de velg van het reservewiel in de kofferbak gemonteerd. Volg deze stappen om de BassPro Hub op de juiste manier te monteren:

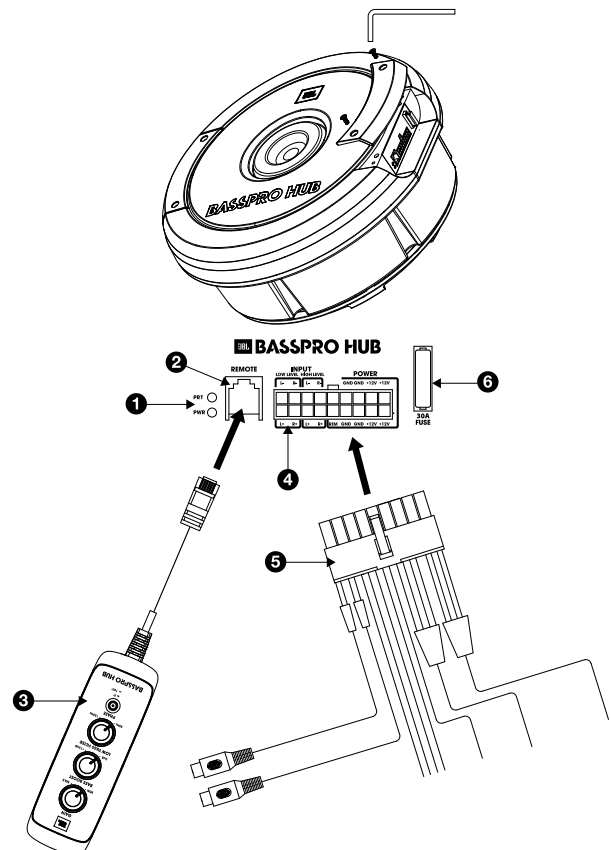
1. Verwijder de steun van het reservewiel.
2. Zorg ervoor dat het reservewiel in de kofferbak is geplaatst met de buitenkant van de band naar beneden gericht; de achterkant van de velg moet naar u toe wijzen. Dit zorgt voor voldoende inbouwdiepte voor de BassPro Hub.
3. Plaats de BassPro Hub voorzichtig in de velg van het reservewiel.
4. Plaats de BassPro Hub-montagesteun in de gleuf in het midden van de BassPro Hub. Wanneer het de montagebeugel voor reserveband bereikt, naar links draaien om de steun in de beugel te draaien en vastzetten. Voor sommige toepassingen is het gebruik van de meegeleverde adapter vereist voor een schroefsluif voor de montagesteun.

OPMERKING: Om de BassPro Hub of de velg van het reservewiel niet te beschadigen, de montagepaal niet te vast aandraaien.



BASSPRO HUB INPUT PANEL

Maakt alle bedradingsverbindingen op het paneel aan de rechterkant van de BassPro Hub. Voor toegang tot het paneel, twee schroeven waarmee de kap op het bovenpaneel van de BassPro Hub is bevestigd verwijderen, en de kap optillen (zie onderstaande afbeelding).



1. VOEDING- EN BESCHERMINGSINDICATOREN

De PWR-indicator licht op als de BassPro Hub voeding en een signaal ontvangt en normaal afspeelt. De PRT-indicator licht op als de versterker naar de beveiligingsmodus gaat in het geval er zich omstandigheden voordoen, zoals te hoge/te lage spanning, kortsluiting, storing uitgangscircuit versterker, of oververhitting.

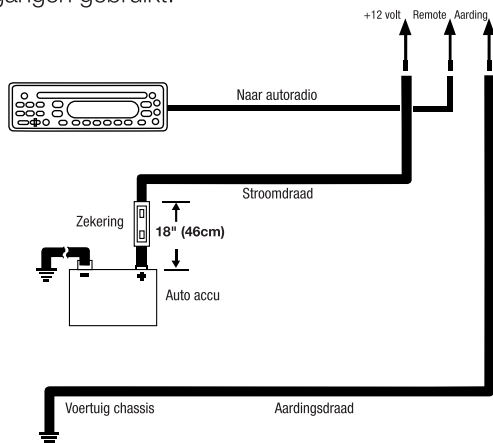
2 & 3. REMOTE INPUT EN BASSPRO HUB REMOTE CONTROLLER

Geluidinstellingen voor de BassPro Hub worden aangepast met de meegeleverde afstandsbediening. Begin met het aansluiten van de afstandsbediening (3.) in de REMOTE-ingang (2.) op de BassPro Hub.

4 & 5. INPUT/POWER AANSLUITING EN BEDRADINGSHARNAS

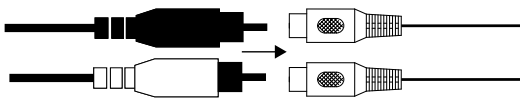
Steek de meegeleverde kabelboom (5.) in de INPUT/POWER-ingang (4.) van de BassPro Hub.

- **VOOR VOEDING** de rode stroomdraad van het harnas aansluiten op de + (positieve) batterijterminal van het voertuig. Je moet ook eenzekeringhouder installeren met een 40A zekering in-line en binnen 18" van de batterij.
- **VOOR AARDING** de zwarte aardedraad van het harnas aansluiten op een solide metalen punt op het chassis van het voertuig met behulp van een ringterminal. Gebruik schuurpapier om de verf van het metaaloppervlak op het chassis te verwijderen. Gebruik een stervormige revet om de kabel vast te zetten.
- **VOOR REMOTE TURN-ON** de blauwe draad van de kabelboom op de remote uitgang van de autoradio aansluiten, indien aanwezig, en als je de lijnniveau-ingangen gebruikt.



LIJNNIVEAU SIGNAAL INGANGEN

Als je autoradio een subwooferuitgang heeft, sluit je de lijnniveau-ingangen van de BassPro Hub-kabelboom aan met behulp van een RCA-kabel.



LUIDSPREKERNIVEAU SIGNAAL INGANGEN

Als je hoofdtoestel alleen luidsprekerniveau uitgangen heeft, splits deze dan in linker en rechter luidsprekerkabels (voor of achter) en sluit de gesplitste draden aan op de corresponderende L+, L-, R+ en R- draden van het BassPro Hub-harnas. Splice taps niet inbegrepen.

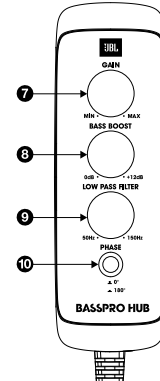
Belangrijk: Sommige in de fabriek geïnstalleerde versterkers van het audiosysteem bevatten elektronische filters die de hoeveelheid bas die naar de kleinere luidsprekers van het systeem worden gestuurd beperken. Deze filtering zal de prestaties van de BassPro Hub nadelig beïnvloeden.

Voor optimale prestaties van de subwoofer, het hoog-niveau harness splitsen in de luidsprekeruitgangen van het fabriekssysteem en de grootste luidsprekers van het systeem (de luidsprekers die zijn ontworpen om de meeste bas te reproduceren).

6. ZEKERING

Vervang de zekering indien nodig met hetzelfde ampèrag: 30A.

GEBRUIK VAN DE AFSTANDSBEDIENING VOOR HET AANPASSEN VAN AUDIO-INSTELLINGEN



7. GAIN INSTELLEN

Met het instellen van gain kun je de ingangse gevoeligheid van BassPro Hub aanpassen aan de uitvoer van je autoradio aan het relatieve volume van de rest van de luidsprekers in je voertuig.

1. Zet de gain-regelaar eerst op het minimum, en zet de regelaars voor crossover en bas in het midden.
2. Kies muziek met veel bas en zet het volume van het hoofdtoestel op $\frac{3}{4}$ van het totale vermogen.
3. De gain-regelaar rechtsom draaien. Luister naar de basweergave. Als u vervorming hoort, de gain-regelaar linksom draaien om de gain te verlagen.

8. BASS BOOST TOEVOEGEN

De bass-boost regelaar naar eigen voorkeur rechtsom of linksom draaien. Je kunt maximaal +12dB aan laagfrequente versterking toevoegen.

9. CROSSOVER INSTELLEN

Pas de crossover-regeling aan door de laagdoorlaatfilterknop te verdraaien totdat de BassPro Hub alleen laagfrequente informatie afspeelt - je zou geen geluid zoals zang van de woofer moeten horen.

10. DE SUBWOOFER-FASE INSTELLEN

Met de faseknop kun je de instelling 0° of 180° kiezen die de meest zuivere basweergave levert. De knop indrukken voor 180° en loslaten voor 0°. De knop indrukken en loslaten om te bepalen welke instelling het beste werkt in je systeem.

SPECIFICATIES

- Versterkervermogen: 200W RMS (2 ohm)
- Frequentiebereik: 30Hz – 150Hz
- Zekering: 30A
- Maximale stroomverbruik: 30A
- Ruststroomverbruik: <1.2A
- Crossover frequentie: 50Hz – 150Hz
- Crossover Slope: 24dB/Octave
- Bass Boost: 0 -12dB Variable @ Fix 50 Hz
- Lijnniveau ingangse gevoeligheid: 0,2 V - 4V
- Luidspreker ingangse gevoeligheid: 0,5V - 10V
- Afmetingen (D x H): 360x164mm



TAK FOR DIT KØB. . .

Dit JBL-produkt er designet til at give dig den ydeevne og betjeningsvenlighed, som du forventer fra JBL.

- Tag dig venligst tid til at læse hele betjeningsvejledningen igennem, inden du betjener eller installerer din subwoofer.
- Opbevar betjeningsvejledningen til JBL BassPro Hub i dit handskerum sammen med betjeningsvejledningen for din bil.
- Opbevar købskvitteringen for din subwoofer sammen med andre vigtige dokumenter i tilfælde af, at du vil gøre brug af garantitjenesten.

OM BETJENINGSVEJLEDNINGEN

Denne betjeningsvejledning beskriver de generelle installation- og betjeningsanvisninger. Vær dog venligst opmærksom på, at korrekt installation af lyd- og videokomponenter til mobile enheder kræver kvalificeret erfaring med mekaniske og elektriske procedurer. Hvis du ikke har den fornødne viden og værktøj til at udføre installationen, anbefaler vi på det kraftigste, at du konsulterer en autoriseret JBL-forhandler vedrørende installationsmulighederne. Opbevar alle instruktioner og købskvitteringer for senere reference. Betragt venligst denne betjeningsvejledning som en uundværlig del af din subwoofer.

Hvad er der i æsken:

- 1x JBL BassPro Hub
- 1x ledningsnet
- 1x køretøjs-monteringsstøtte
- 1x fjernbetjening med 16-2/5" ledning
- 1x betjeningsvejledning

INSTALLATION

VIGTIGT: Frakobl køretøjets negative (-) batteriterminal, inden du påbegynder installationen.

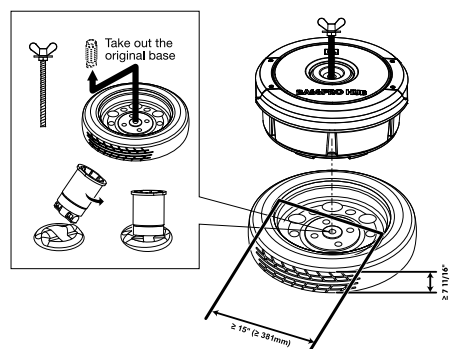
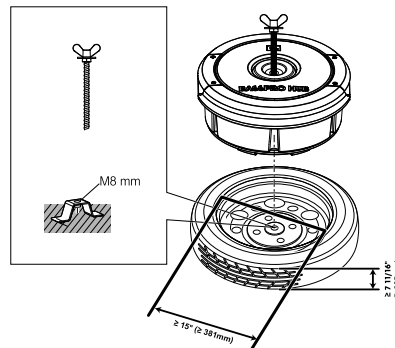
BEMÆRK: Det kan være nemmere at forbinde alle kabler til forstærkerens base, inden du monterer den permanent.

MONTERING AF BASSPRO HUB

BassPro Hub monteres inde i reservehulets kant i dit bagagerum. Følg disse trin for at montere BassPro Hub korrekt:

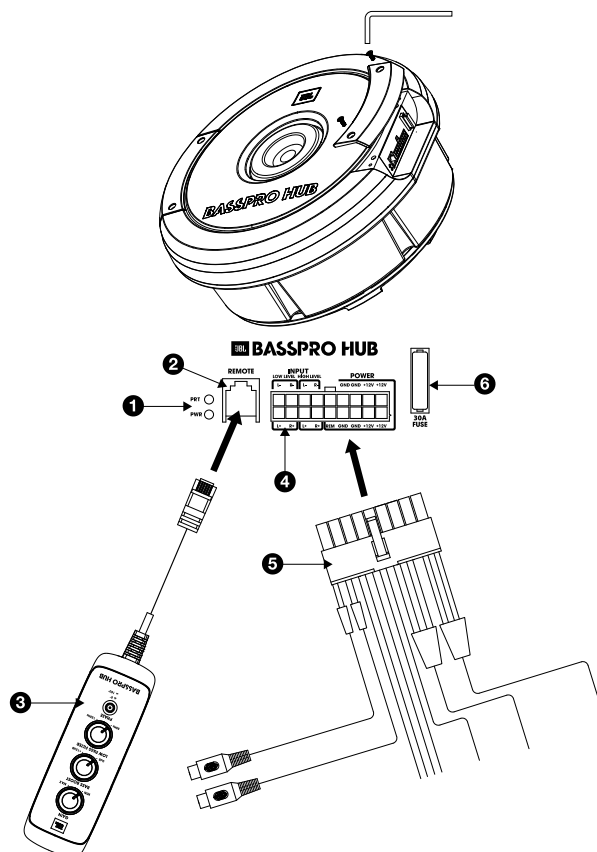
1. Fjern reservehulets monteringskrue.
2. Sørg for, at reservehulet er placeret i bagagerummet, så ydersiden af dækket vender nedad. Bagsiden af fælgen skal vende mod dig. Dette sikrer tilstrækkelig monteringsdybde til BassPro Hub.
3. Placer forsigtigt BassPro Hub inde i reservehulet.
4. Indsæt BassPro Hub monteringsstøtten i spalten midt i BassPro Hub. Når den når reservehulets monteringsbeslag, skal du dreje med uret for at skruerstøtten ind i gevindet og stramme. I nogle tilfælde kan det være nødvendigt at bruge den medfølgende adapter for at få et gevind til monteringsstøtten.

BEMÆRK: For at undgå beskadigelse af BassPro Hub eller reservehulet, må du ikke overstramme monteringsstøtten.



BASSPRO HUB INPUT-PANEL

Du udfører alle ledningsforbindelser på panelet på højre side af BassPro Hub. For at få adgang til panelet fjernes de to skruer, der sikrer låget på toppanelet på BassPro Hub. Løft derefter afdækningen (se illustration nedenfor).



1. STRØM OG BESKYTTELSE INDIKATORER

PWR-indikatoren lyser, når BassPro Hub modtager strøm og signal, og afspiller normalt. PRT-indikatoren vil lyse, hvis forstærkeren går i beskyttelsestilstand i tilfælde af f.eks. over-/underspænding, kortslutning, fejl på forstærkerens udgangskredsløb eller overophedning.

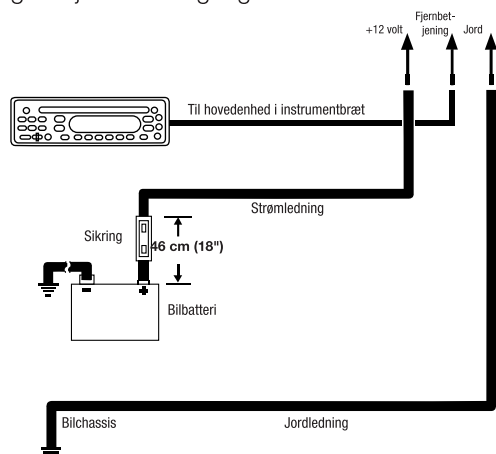
2 & 3. REMOTE-INDGANG OG BASSPRO HUBFJERNBETJENING

Lydkontrollerne til BassPro Hub betjenes alle med den medfølgende fjernbetjening. Start med at tilslutte fjernbetjeningen (3.) i REMOTE-indgangen (2.) på BassPro Hub.

4 & 5. INPUT/POWER-TERMINAL OG LEDNINGSNET

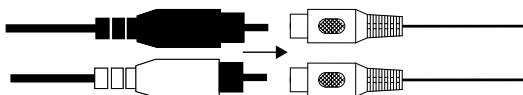
Tilslut det medfølgende ledningsnet (5.) til INPUT/POWER-terminalen (4.) på BassPro Hub.

- **FOR STRØM:** Forbind den røde strømledning fra ledningsnettet til bilens + (positive) batteriterminal. Du skal også installere en sikringsholder med en 40A sikring på kablet indenfor 46 cm. fra batteriet.
- **FOR JORD:** Forbind den sorte jordledning fra ledningsnettet til et solidt metalpunkt på køretøjets chassis ved hjælp af en ringterminal. Brug sandpapir til at fjerne maling fra metaloverfladen på stedet. Brug en stjernelåseskive til fastgøre ledningen.
- **FOR FJERNBETJENT TÆNDING:** Tilslut den blå ledning fra ledningsnettet til "remote out" forbindelsen på hovedenheden, hvis den har en sådan, og hvis du bruger linjeniveauindgange.



LINE-NIVEAU SIGNAL-INDGANGE

Hvis din hovedenhed har en subwoofer-udgang, skal du tilslutte linjeniveauindgange fra BassPro Hubs ledningsnet med et RCA-kabel.



HØJTALER-NIVEAU SIGNAL-INDGANGE

Hvis din hovedenhed kun har højttalerniveau-udgange, skal du splejse i venstre og højre højttalerledninger (forreste eller bageste), og så tilslutte de splejsede ledninger til de tilsvarende L+, L-, R+ og R- ledninger på BassPro Hubs ledningsnet. Splejsemuffer medfølger ikke.

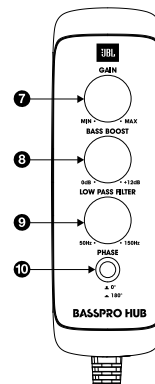
Vigtigt!! nogle fabriksinstallerede lydanlæg brugerforstærkeren elektroniske filtre, som begrænser den mængde bas, der sendes til anlæggets mindre højttalere. En sådan filtrering vil forringe BassPro Hubs ydelse. For at få mest mulig bas fra din subwoofer, skal high-levelledningsnettet splejSES til de af anlæggets

højttalerudgange, som er forbundet til de største højttalere (dem der er designet til at gengive mest bas).

6. SIKRING

Om nødvendigt udskiftes sikringen til en med matchende ampere: 30A.

BRUG FJERNBETJENINGEN TIL AT JUSTERE LYDINDSTILLINGERNE



7. INDSTIL FORSTÆRKNING

Justering af forstærkningen (Gain) giver dig mulighed for at matche BassPro Hubs indgangsfølsomhed med signalet fra din modtager og tilpasse den relative lydstyrke til resten af bilens højttalere.

1. Start med Gain-kontrollen indstillet til minimum, og crossover-kontrol og basstyring roteret halvvejs.
2. Vælg musik med kraftig bas, og skru bilens anlæg op til $\frac{3}{4}$ af den maksimale lydstyrke.
3. Drej Gain-kontrollen med uret, mens du lytter nøje til basgengivelsen. Hvis du hører forvrængning, drejes Gain-kontrollen mod uret for at reducere forstærkningen.

8. TILFØJ BAS-FORSTÆRKNING

Drej bas-forstærknings-kontrollen (Bas Boost) med eller mod uret, indtil lyden matcher din smag. Du kan tilføje op til +12 dB lavfrekvent forstærkning.

9. INDSTILLING AF CROSSOVER

Juster crossover-kontrollen ved at dreje lavpasfilter-vælgeren (Low pass filter), indtil BassPro Hub kun afspiller lavfrekvent lyd. Du bør ikke høre andre lyde, f.eks. stemmer, fra subwooferen.

10. INDSTILLING AF SUBWOOFER-FASEN

Med fase-knappen kan du vælge den fase (0° eller 180°), som giver den reneste baslyd. Tryk knappen ind for 180° eller lad den blive ude for 0°. Tryk og slip knappen for at finde den indstilling, der fungerer bedst i din bil.

SPECIFIKATIONER

- Forstærkereffekt: 200W RMS (2 ohm)
- Frekvensområde: 30Hz – 150Hz
- Sikring: 30A
- Maksimalt Strømforbrug: 30A
- Hvilende strømforbrug: <1.2A
- Crossover-frekvens: 50Hz – 150Hz
- Crossover-hældning: 24dB/Oktav
- Bas-forstærkning: 0 -12dB variabel @ fix 50 Hz
- Line-niveau indgangsfølsomhed: 0.2 V - 4V
- Højttaler-niveau indgangsfølsomhed: 0.5V - 10V
- Mål (D x H): 360x164mm



구입해주셔서 감사합니다.

JBL 제품은 고객기대하는 성능과 작동 편의를 제공하도록 설계되었습니다.

- 서브우퍼 작동 또는 설치 전에 시간을 내어 사용자 설명서를 전체적으로 읽어보십시오.
- JBL BassPro Hub 사용자 설명서를 차량 매뉴얼과 함께 글로브 박스에 보관하십시오.
- 필요한 경우 보증 서비스를 더 신속히 처리할 수 있도록 서브우퍼 판매 영수증을 다른 중요 서류와 함께 두십시오.

설명서 정보

이 설명서는 일반적인 설치 및 작동 지침을 설명합니다. 그러나 휴대용 오디오 및 비디오 컴포넌트를 제대로 설치하려면 기계 및 전기적 절차에 대해 자격을 갖춘 경험자가 필요합니다. 이러한 설치를 수행하기 위한 지식 및 공구가 없는 경우 설치 옵션에 대해 공인 JBL 대리점과 상담하는 것이 가장 좋습니다. 모든 지침과 판매 영수증은 참고용으로 보관하십시오. 이 설명서는 서브우퍼에 반드시 필요한 요소로 고려하십시오.

구성품:

- JBL BassPro Hub 1개
- 배선함 1개
- 차량 장착 포스트 1개
- 16-2/5" 인치 케이블리모콘 1개
- 사용자 설명서 1부

설치

중요: 설치하기 전에 차량의 배터리 음극(-) 단자의 연결을 분리하십시오.

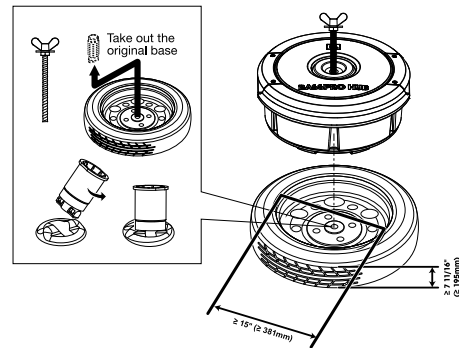
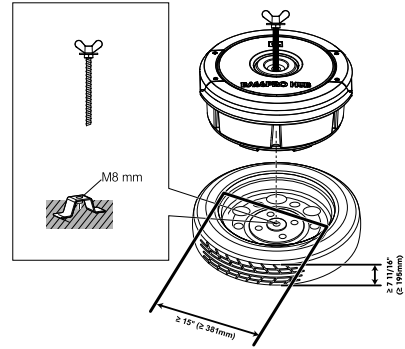
참고: 앰프를 완전히 장착하기 전에 앰프 베이스에 모두 연결하는 것이 더 편리할 수 있습니다.

BASSPRO HUB 장착

BassPro Hub를 트렁크 내 예비타이어의 테 내부에 설치합니다. BassPro Hub를 올바르게 설치하려면 다음 단계를 따르십시오.

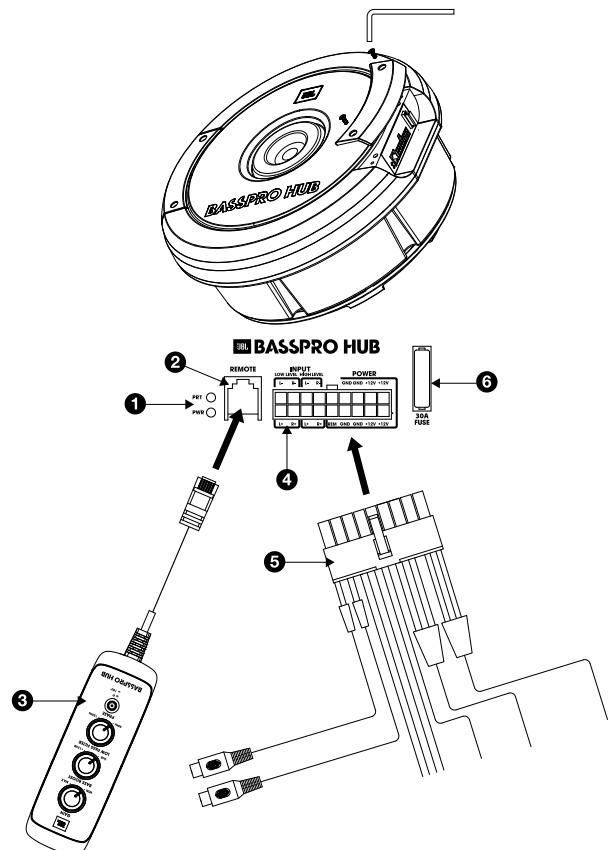
1. 차량의 예비 장착 포스트를 제거하십시오.
2. 예비타이어의 바깥쪽이 아래를 향한 상태로 트렁크 안에 놓여 있는지 확인하십시오. 타이어의 테 뒷면이 귀하를 향하고 있어야 합니다. 이렇게 되어 있어야 BassPro Hub를 장착하기 위한 충분한 깊이가 나옵니다.
3. BassPro Hub를 예비타이어의 테 안에 조심스럽게 놓으십시오.
4. BassPro Hub 장착 포스트를 BassPro Hub 중앙에 있는 구멍에 삽입하십시오. BassPro Hub가 예비타이어 장착 브라킷에 닿으면 시계 방향으로 돌려 포스트를 브라킷에 끼워 조입니다. 사용 위치에 따라 동봉된 어댑터를 사용하여 장착 포스트에 나사 구멍을 만들어야 합니다.

참고: 장착 포스트를 너무 작으면 BassPro Hub 또는 예비타이어 테가 손상될 수 있습니다.



BASSPRO HUB 입력패널

BassPro Hub 오른쪽 패널에 모든 배선 연결을 만듭니다. 패널에 액세스하려면 BassPro Hub의 상단 패널 커버를 고정하는 두 개의 나사를 뺀 다음 커버를 들어 올립니다(아래 그림 참조).



1. 표시등전원공급및보호

BassPro Hub가전원및신호를수신하고정상적으로재생되면 PWR 표시등에불이들어옵니다. 과/저전압, 합선, 앰프출력회로고장, 과열등이발생한경우앰프가보호모드에진입하며 PRT 표시등이켜집니다.

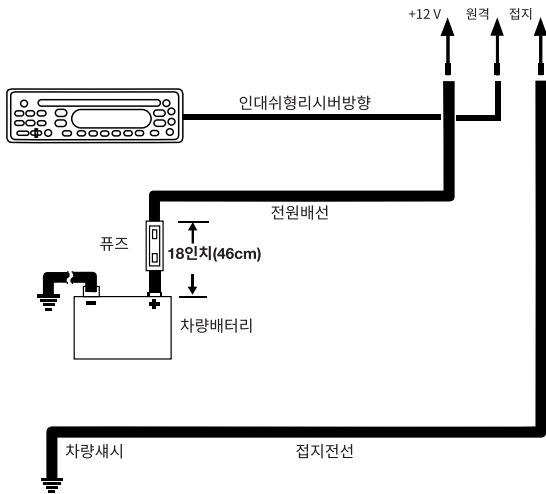
2 및 3. 원격입력및 BASSPRO HUB 리모콘

BassPro Hub의모든사운드는동봉된리모콘을사용해조절합니다. 리모콘을 (2.) BassPro Hub의 (3.) 원격입력에연결하여시작합니다.

4 및 5. 입력/전원단자및배선함

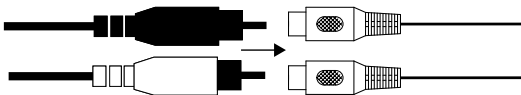
동봉된배선함을 (4.) BassPro Hub의 (5.) 입력/전원단자에연결하십시오.

- **전원을공급하려면**, 배선함의빨간색전원전선을차량의 +(양극) 배터리단자에연결하십시오. 또한배터리의 18인치이내에40A 퓨즈가있는퓨즈홀더를직렬로설치해야합니다.
- **접지하려면**, 링단자를사용하여배선함의검은색접지전선을차량새시의단단한금속점에부착합니다. 새시위치에서사포를사용해금속표면에서도장을없입니다. 별모양의잠금와셔를사용해전선을고정합니다.
- **원격으로전원을켜려면**, 배선함의파란색배선이이미있고라인레벨입력부를사용하는경우파란색배선을헤드장치의원격출력에연결합니다.



라인레벨신호입력

헤드장치에서서브우퍼출력부가있는경우, RCA 케이블을사용해 BassPro Hub 배선함의라인레벨입력부에연결합니다.



스피커레벨신호입력

헤드장치에스피커레벨출력만있는경우좌측과우측스피커배선(전면또는후면)에연결한다음설치된배선을 BassPro Hub 배선함에서해당하는 L+, L-, R+, R- 배선에연결합니다. 연결탭은포함되어있지않습니다.

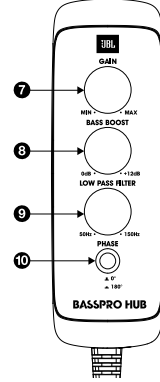
중요:공장에서설치된일부오디오시스템앰프에는시스템의 소형스피커로전달되는저음의양을제한하는전자필터가들어 있습니다. 이필터는 BassPro Hub에중지않은영향을줍니다.

서브우퍼에서최상의저음을얻으려면시스템의가장큰스피커(저음을최고로내도록제작된스피커)에연결된공장시스템스피커출력부이상위레벨배선을이어연결하십시오.

6. 퓨즈

필요한경우퓨즈를다음암페어와일치하는암페어중하나로교체하십시오. 30A.

리모콘으로오디오설정조정하기



7. 게인(gain) 설정

- 게인을조정하면헤드유닛출력으로 BassPro Hub 입력민감도를 맞추고차량내나머지스피커에해당볼륨을맞출수있습니다.
1. 게인컨트롤설정을최소로하고크로스오버제어및저음제어는중간을향하도록한상태에서시작하십시오.
 2. 음악과강한저음을선택하고총출력의 4/3 수준으로헤드유닛의볼륨제어를킵니다.
 3. 저음출력을주의깊게들으면서게인컨트롤을시계방향으로 조정합니다. 왜곡이들리면게인컨트롤을시계반대방향으로돌려 게인을낮추십시오.

8. 저음부스트추가

사용자의취향에맞춰저음부스트제어를시계또는반시계방향으로 조정합니다. 저주파수부스트를 12+dB까지추가할수있습니다.

9. 크로스오버설정

BassPro Hub에서저주파수정보만나올때까지저음통과필터다이얼을돌려크로스오버제어장치를조정하십시오. 우퍼에서음성과 같은요소가들려서는안됩니다.

10. 서브우퍼위상설정

위상버튼으로가장깨끗한저음을출력하는 °0 또는 °180 설정을선택할수있습니다. 버튼을누른상태로두면 °180로, 버튼을누르지않은상태로두면 °0로설정됩니다. 버튼을누른상태로두거나누르지 않은상태로두어시스템에서가장잘작동하는설정을선택하십시오.

사양

- 앰프출력: 200W RMS (2 ohms)
- 주파수응답: 30Hz~150Hz
- 퓨즈: 30A
- 최대전류: 30A
- 대기전류: <1.2A
- 크로스오버주파수: 50Hz~150Hz
- 크로스오버슬로프: 24dB/옥타브
- 저음부스트: 12-0dB 가변 @ 픽스 50Hz
- 라인레벨입력민감도: 0.2V~4V
- 스피커레벨입력민감도: 0.5V~10V
- 치수(깊이 x 높이): 360x164mm



感谢您选购本产品...

您的 JBL 产品的设计目的在于为您提供您所期待的 JBL 的性能和操作简便性。

- 在操作或安装您的低音扬声器之前,请花些时间完整阅读用户手册。
- 请将 JBL BassPro Hub 用户手册与您的汽车用户手册一同放在在杂物箱中。
- 请保留好您的销售收据和其他重要单据,以便在有需要时快速获得保修服务。

关于本手册

本手册描述了常规安装指南和操作说明。但请注意,正确地安装移动音响和视频组件需要具备合格的机械和电气经验。如果您并不具备成功执行安装的知识 and 工具,我们强烈建议您向经过授权的 JBL 经销商咨询安装服务事宜。请保留所有使用说明和销售收据以供参考。本手册是低音扬声器不可或缺的一部分。

产品清单:

- 1 台 JBL BassPro Hub
- 1 根线束
- 1 个车载安装柱
- 1 个带 16-2/5 英尺电缆的遥控器
- 1 本用户手册

安装

重要提示: 开始安装前,请先断开汽车的负极 (-) 电池端子连接。

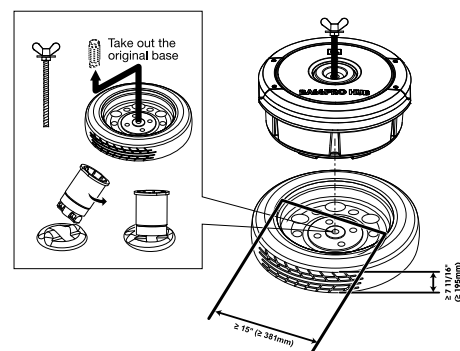
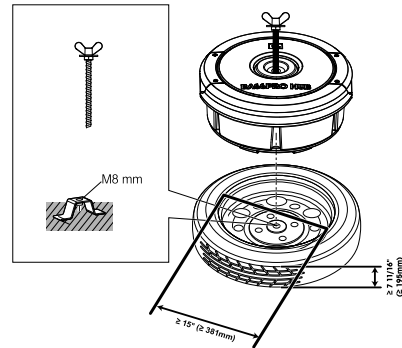
注: 在将功放永久固定到车辆前,先接好功放底座的所有连接,这将更方便安装。

安装 BASSPRO HUB

BassPro Hub 应安装于您的汽车后备箱备用轮胎轮毂中。要正确安装 BassPro Hub,请按照下列步骤进行操作:

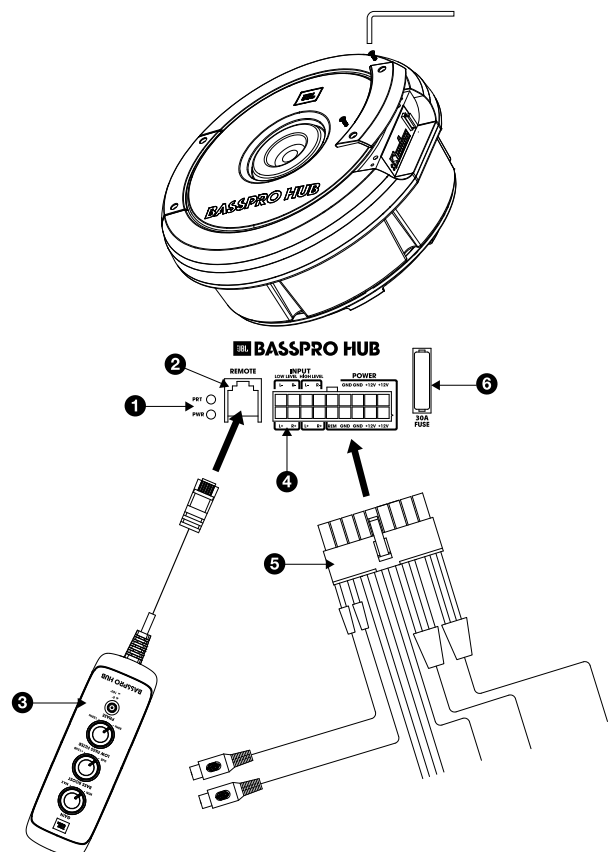
1. 取下车辆的备用安装柱。
2. 确保将备用轮胎放置在后备箱中,且轮胎外侧朝下;轮毂背面应该面向您。这样可以确保 BassPro Hub 具有足够的安装深度。
3. 小心地将 BassPro Hub 放入备用轮胎轮毂中。
4. 将 BassPro Hub 的安装柱插入 BassPro Hub 中央的插槽中。当它碰到备用轮胎的安装支架时,开始顺时针旋转,将安装柱插入支架并拧紧。有些应用场景需要使用随附的转换器为安装柱提供一个螺纹槽。

注: 为了避免损坏 BassPro Hub 或备用轮胎的轮毂,请勿将安装柱拧得过紧。



BASSPRO HUB 输入面板

在 BassPro Hub 右侧面板上,您可以完成所有线路连接。要连接面板,请取下 BassPro Hub 顶部面板保护盖上的两颗螺丝,然后掀开保护盖(见下图)。



1. 电源和保护指示灯

当 BassPro Hub 接通电源和信号, 并正常播放时, PWR 指示灯将会亮起。若功放因过压/欠压、短路、功放输出电路故障或过热等情况进入保护模式, PRT 指示灯将会亮起。

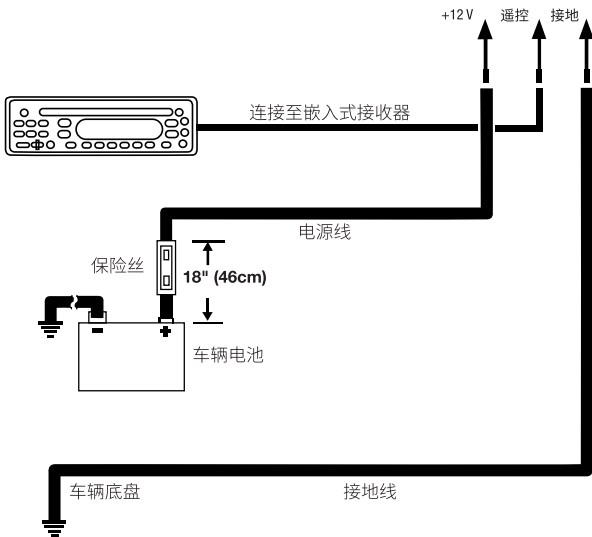
2 & 3. 遥控输入和 BASSPRO HUB 遥控器

BassPro Hub 的声音控件均使用随附的遥控器进行调整。将遥控器 (3.) 插入到 BassPro Hub 的遥控输入端口 (2.) 中即可。

4 & 5. 输入/电源端子和线束

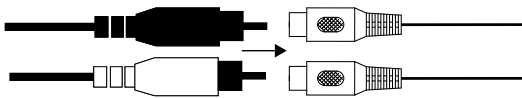
将随附的线束 (5.) 插入 BassPro Hub 的输入/电源端子 (4.)。

- 要接通电源, 请将线束中的红色电源线连接至车辆的 + (正极) 电池端子。您还必须安装一个适用于一条 40A 保险丝的保险丝座, 距离电池 18"。
- 要接地, 请使用圆型端子将线束中的黑色接地线连接至车辆底盘的固定金属点。使用砂纸将此底盘连接处的金属表面的喷漆擦去。使用星形锁紧垫圈以固定电线连接。
- 要遥控启动, 如果主机有远程输出电线, 且您正在使用线路电平输入, 请将线束中的蓝色电线连接至主机的远程输出电线。



线路电平信号输入

如果您的主机具有低音扬声器输出, 请使用 RCA 电缆将其连接至 BassPro Hub 线束的线路电平输入。



扬声器电平信号输入

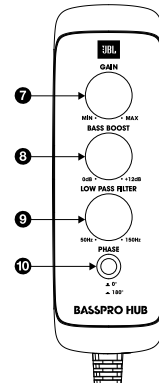
如果您的主机只有扬声器电平输出, 那么将其接合至左和右扬声器线(前或后), 然后将接合的电线连接至 BassPro Hub 线束相应的 L+、L-、R+ 和 R- 线。拼接头不随附。

重要提示: 一些原厂安装的音响系统功放含有电子滤波器, 会限制发送至系统较小扬声器的低音的量。这种滤波器会对 BassPro Hub 的性能产生不利影响。要从您的低音扬声器中获得尽可能多的低音, 请将高电平线束与连接到系统最大扬声器(用来产生最低音的扬声器)的原厂系统扬声器输出相接合。

6. 保险丝

如有必要, 请使用相匹配的安培数替换保险丝: 30A。

使用遥控器调整音频设置



7. 设置增益

调整增益可以使 BassPro Hub 的输入灵敏度与接收器的输出匹配, 并将相对音量与车辆中的剩余扬声器匹配。

1. 开始时将增益控制设为最小值, 并将分频控件和低音控件旋转到中间位置。
2. 选择含有大量低音内容的音乐, 并将接收器上的音量控件转动到总输出的 $\frac{3}{4}$ 。
3. 顺时针调整增益控制, 仔细聆听低音输出。如果听到失真, 则逆时针转动增益控件以降低增益。

8. 增加低音增强

根据自身喜好, 顺时针或逆时针调整低音增强控件。您最多可以增加 +12dB 的低频增强。

9. 设置分频器

转动低通滤波器转盘调整分频控件, 直到 BassPro Hub 只播放低频信息——此时低音扬声器不应当发出人声等元素。

10. 设置低音扬声器相位

相位按钮可以选择 0° 或 180° 的设置, 提供最清晰的低音输出。按下按钮为 180° , 松开按钮为 0° 。按下按钮, 确定最适合您的系统的设置。

规格

- 功放功率: 200W RMS (2 ohms)
- 频率响应: 30Hz – 150Hz
- 保险丝: 30A
- 最大电流消耗: 30A
- 静态电流消耗: <1.2A
- 低通分频频率: 50Hz – 150Hz
- 分频衰减度: 24dB/倍频程
- 低音增强: 0- 12dB 可变 @ 50 Hz (固定)
- 线路电平输入灵敏度: 0.2 V - 4V
- 扬声器电平输入灵敏度: 0.5V - 10V
- 尺寸(厚 x 高): 360x164mm



HARMAN International Industries, Incorporated
8500 Balboa Boulevard,
Northridge, CA 91329 USA
www.jbl.com

© 2018 HARMAN International Industries, Incorporated。保留所有权利。
JBL 是 HARMAN International Industries, Incorporated 在美国和/或其他国家和地区
的注册商标。如性能、规格及外观等有更改, 恕不另行通知。

感謝您購買本產品...

JBL 產品提供符合使用者預期的出色效能與操作簡便性。

- 在操作或安裝重低音喇叭之前，請先抽時間通讀本擁有者手冊。
- 請將 JBL BassPro Hub 的擁有者手冊連同汽車的車主手冊一起放在手套箱內。
- 請將重低音喇叭銷售收據與其他重要票據放在一起，以便獲得所需的保固服務。

關於本手冊

本手冊描述了一般性安裝指南及操作說明。但請注意，正確安裝行動音訊與視訊元件需要具備合格的機械與電氣程序經驗。若您缺乏成功執行本安裝的知識與工具，強烈建議您諮詢授權的 JBL 經銷商，以瞭解安裝方案。請保留所有使用說明和銷售收據以供參考。請將本手冊視為重低音喇叭的一個重要組件。

包裝盒內物品：

- 1 個 JBL BassPro Hub
- 1 條線束
- 1 個車輛安裝柱
- 1 個遙控器 (帶 16-2/5 英尺線纜)
- 1 本擁有者手冊

安裝

重要事項：開始安裝之前，請先斷開汽車的負極 (-) 電池端子。

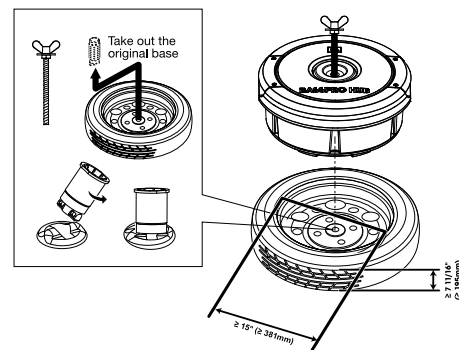
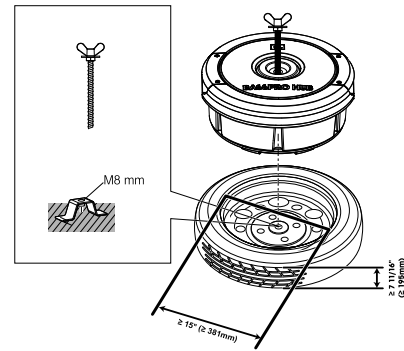
附註：您可能發現，在永久安裝放大器之前，先接好放大器底座的所有連接將更方便。

安裝 BASSPRO HUB

BassPro Hub 安裝在車尾箱中備胎的輪輞內。若要正確安裝 BassPro Hub，請依照下列步驟操作：

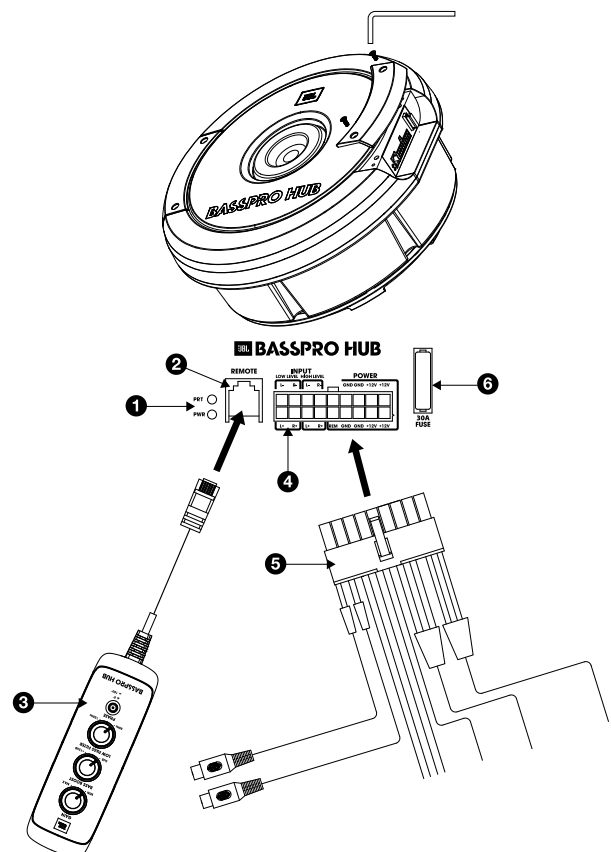
1. 卸下車輛的備用安裝柱。
2. 確保備胎放在車尾箱中，輪胎外側朝下；輪輞的後部應該面向您。這將確保 BassPro Hub 具有足夠的安裝深度。
3. 將 BassPro Hub 小心放入備胎的輪輞內。
4. 將 BassPro Hub 安裝柱插入 BassPro Hub 中心的插槽中。當安裝柱抵達備胎安裝支架時，開始順時針轉動，將其擰入支架並擰緊。某些應用需要使用隨附的適配器為安裝柱提供螺紋槽。

附註：為避免損壞 BassPro Hub 或備胎輪輞，請勿將安裝柱擰得過緊。



BASSPRO HUB 輸入面板

您將在 BassPro Hub 右側的面板上完成所有連線。若要進入面板，請擰下兩顆固定 BassPro Hub 頂部面板蓋的螺釘，然後取下蓋子 (見下圖)。



1. 電源和保護指示燈

當 BassPro Hub 正在接收電源和訊號並正常播放時，PWR 指示燈將亮起。若放大器在電壓過高/低、短路、放大器輸出電路故障或過熱等情況下進入保護模式，PRT 指示燈將點亮。

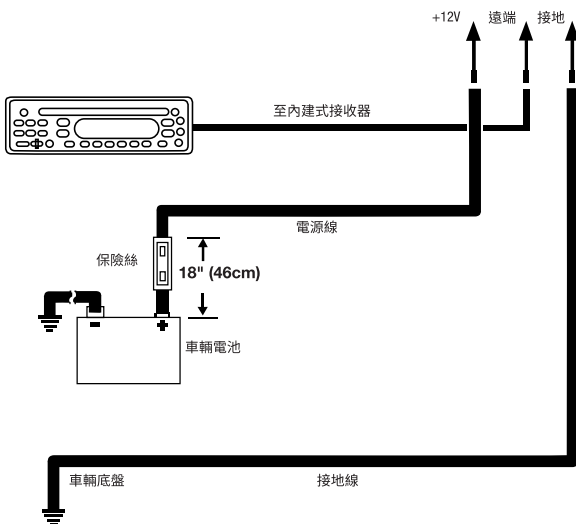
2 & 3. 遠端輸入和 BASSPRO HUB 遙控器

BassPro Hub 的聲音控制鈕皆使用隨附的遙控器進行調節。首先將遙控器 (3.) 插入 BassPro Hub 上的遠端輸入 (2.)。

4 & 5. 輸入/電源端子和線束

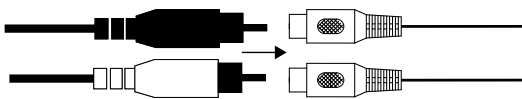
將隨附的線束 (5.) 插入 BassPro Hub 的輸入/電源端子 (4.)。

- 對於電源，將線束中的紅色電源線連接至車輛的 + (正極) 電池端子。您還必須在距電池 18" 範圍內安裝適用於 40A 保險絲串聯的保險絲座。
- 對於接地，使用環形端子將線束上的黑色接地線連接至車輛底盤上的固定金屬點。使用砂紙將底盤位置處金屬表面的噴漆擦去。使用星形鎖定墊圈來固定電線。
- 對於遠端開啟，將線束上的藍色線連接至主機上的遠端輸出線 (若其有一個輸出並且您使用的是線路電平輸入)。



線路電平訊號輸入

如果主機帶有重低音喇叭輸出，則使用 RCA 纜線連接至 BassPro Hub 線束的線路電平輸入。



喇叭電平訊號輸入

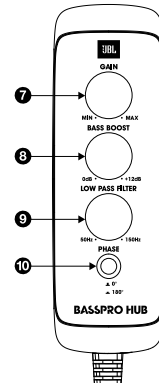
若主機只有喇叭電平輸出，則拼接至左右喇叭線 (前或後)，然後將拼接的電線連接至 BassPro Hub 線束上相應的 L+、L-、R+ 和 R- 電線。未隨附拼接接頭。

重要事項：一些原廠安裝的音響系統放大器包括電子濾波器，用於限制發送到系統較小喇叭的低音量。此濾波將對 BassPro Hub 的效能產生不利影響。為了從重低音喇叭獲得盡可能多的低音，請將高電平線束拼接至與系統最大喇叭 (旨在重現最多低音的喇叭) 相連的原廠系統喇叭輸出。

6. 保險絲

如有必要，將保險絲更換為相符電流額定值之一的保險絲：30A。

使用遙控器調節音訊設定



7. 設定增益

調節增益可令 BassPro Hub 的輸入靈敏度符合接收器的輸出，並使相對音量與車輛中的其餘喇叭相符。

1. 首先將增益控制鈕設為最小值，然後將分頻控制鈕與低音控制鈕轉至中間值。
2. 選擇含大量低音內容的音樂，然後將接收器上的音量控制鈕轉至其總輸出的 $\frac{3}{4}$ 。
3. 順時針調節增益控制鈕，仔細聆聽低音輸出。若您聽到了失真，則逆時針轉動增益控制鈕以減少增益。

8. 新增低音加強

根據您的品味，順時針或逆時針調節低音加強控制鈕。您可以新增高達 +12dB 的低頻加強。

9. 設定分頻

透過轉動低通濾波器轉盤調節分頻控制鈕，直到 BassPro Hub 僅播放低頻資訊 - 您不應聽到語音等元素來自低音喇叭。

10. 設定重低音喇叭相位

使用相位按鈕，可以選擇提供最純正低音輸出的設定 0° 或 180°。按下按鈕為 180°，鬆開按鈕為 0°。按下並鬆開按鈕，以確定哪種設定在系統中的效果最佳。

規格

- 放大器功率：200W RMS (2 歐姆)
- 頻率回應：30Hz - 150Hz
- 保險絲：30A
- 最大電流消耗：30A
- 靜態電流消耗：<1.2A
- 低通分頻頻率：50Hz - 150Hz
- 分頻斜率：24dB/倍頻程
- 低音加強：0 - 12dB 可變 @ 固定 50 Hz
- 線路電平輸入靈敏度：0.2 V - 4V
- 喇叭電平輸入靈敏度：0.5V - 10V
- 尺寸 (深 x 高)：360x164mm



HARMAN International Industries, Incorporated
8500 Balboa Boulevard,
Northridge, CA 91329 USA
www.jbl.com

© 2018 HARMAN International Industries, Incorporated. 保留一切權利。
JBL 是 HARMAN International Industries, Incorporated 在美國和/或其他國家/地區註冊的商標。功能、規格和外觀如有變更，恕不另行通知。

SATIN ALDIĞINIZ İÇİN TEŞEKKÜR EDERİZ. . .

JBL Ürününüz, JBL'den beklediğiniz çalışma performansını ve kullanıcı kolaylığını sağlamak için tasarlanmıştır.

- Lütfen subwooferunuzu çalıştırmadan veya kurmadan önce kullanıcı kılavuzunuzu bütünüyle okumaya zaman ayırın.
- Aracınız için kullanıcı kılavuzu ile birlikte JBL BassPro Hub için kullanıcı kılavuzunu torpido gözünüzde tutun.
- Gerekirse garanti hizmetinden yararlanmak için subwooferunuzun satış fişi diğer önemli belgeler ile birlikte muhafaza edin.

BU KILAVUZ HAKKINDA

Bu kılavuz genel kurulum rehberi ve çalıştırma talimatlarını açıklar. Ancak, doğru mobil ses ve video bileşenleri kurulumunun mekanik ve elektrik prosedürleri ile nitelikli bir deneyim gerektirdiğini lütfen unutmayın. Bu kurulumu başarıyla gerçekleştirmek için bilgi ve aletlere sahip değilseniz, kurulum seçenekleri hakkında yetkili JBL satıcınıza danışmanızı şiddetle öneririz. Referans için tüm talimatları ve satış fişlerini muhafaza edin. Bu kılavuzu subwooferunuzun vazgeçilmez bir özelliği olarak düşünün.

Kutuda bulunanlar:

- 1x JBL BassPro Hub
- 1x kablo demeti
- 1x araç montaj direği
- 1x 16-2/5" kablolu uzaktan kumanda
- 1x Kullanıcı kılavuzu

MONTAJ

ÖNEMLİ: Montaja başlamadan önce aracın negatif akü terminalini (-) ayırın.

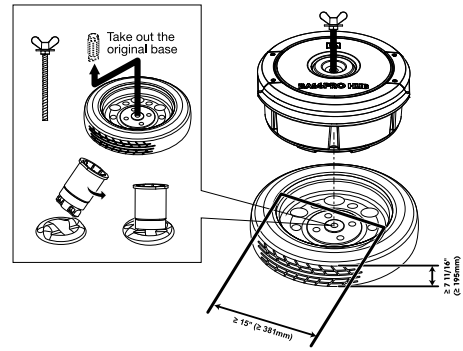
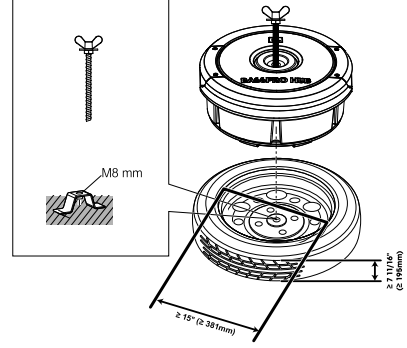
NOT: Kalıcı olarak monte etmeden önce amplifikatör tabanına tüm bağlantıları yapmayı daha uygun bulabilirsiniz.

BASSPRO HUB MONTAJI

BassPro Hub, bagajınızdaki yedek lastik jantının içine monte edilir. BassPro Hub'ı düzgün şekilde monte etmek için şu adımları izleyin:

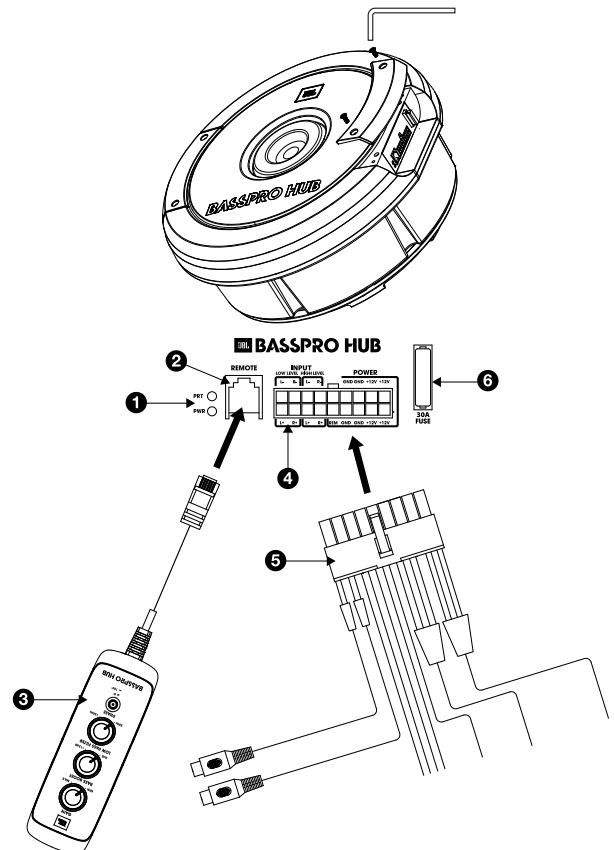
1. Aracın yedek montaj direğini sökün.
2. Yedek lastiğin, lastiğin dış tarafı aşağı bakacak şekilde bagaja yerleştirildiğinden emin olun; jantın arkası size dönük olmalıdır. Bu, BassPro Hub için yeterli montaj derinliğini sağlayacaktır.
3. BassPro Hub'ı yedek lastiğin jantına dikkatlice yerleştirin.
4. BassPro Hub montaj direklerini BassPro Hub'ın ortasındaki yuvaya takın. Yedek lastik montaj braketine ulaştığında, direği brakete geçirmek için saat yönünde döndürmeye başlayın ve sıkın. Bazı uygulamalar, montaj direği için dişli bir yuva sağlamak amacıyla birlikte verilen adaptörün kullanılmasını gerektirir.

NOT: BassPro Hub'a veya yedek lastik jantına zarar vermemek için montaj direğini aşırı sıkmayın.



BASSPRO HUB GİRİŞ PANELİ

Tüm kablo bağlantılarını, BassPro Hub'ın sağ tarafındaki panelde yapacaksınız. Panele erişmek için, BassPro Hub'ın üst panelindeki kapağı sabitleyen iki vidayı çıkarın, ardından kapağı kaldırın (aşağıdaki resme bakın).



1. GÜÇ VE KORUMA GÖSTERGELERİ

BassPro Hub güç ve sinyal aldığı anda ve normal şekilde çalarken PWR (GÜÇ) göstergesi yanar. Yüksek/düşük gerilim, kısa devre, amplifikatör çıkış devresi arızası, aşırı ısı gibi durumların olması halinde amplifikatör koruma moduna girerse, PRT göstergesi yanar ve amplifikatör kendini kapatır.

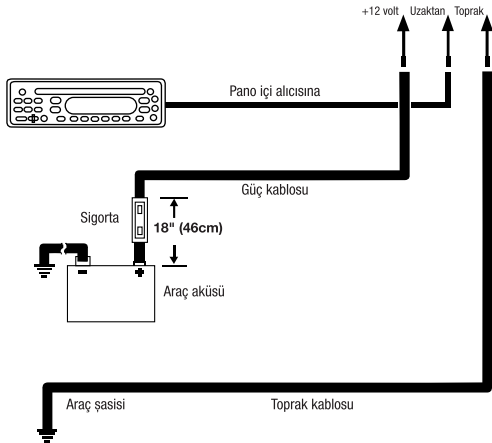
2 & 3. UZAKTAN GİRİŞ VE BASSPRO HUB UZAKTAN KUMANDASI

BassPro Hub'ın ses kontrolleri, birlikte verilen uzaktan kumanda kullanılarak ayarlanır. Uzaktan kumandayı takarak başlayın (3.) BassPro Hub'daki REMOTE (UZAKTAN) girişine (2.).

4 & 5. INPUT/POWER (GİRİŞ/GÜÇ) TERMINALİ VE KABLO BAĞLANTISI

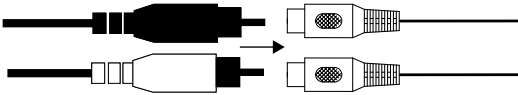
Ürünle birlikte verilen kablo demetini (5.) BassPro Hub'ın INPUT/POWER (GİRİŞ/GÜÇ) terminaline (4) takın.

- **GÜÇ İÇİN**, kırmızı güç kablosunu kablo demetinden aracınızın + (pozitif) akü terminaline bağlayın. Ayrıca, aküden en fazla 18" mesafeye 40A sigorta ile bir sigorta tutucu takılması gerekir.
- **TOPRAK İÇİN**, siyah toprak telini kablo demetinden bir ara terminali kullanarak aracın gövdesindeki sağlam, metal bir noktaya bağlayın. Şasi bağlantı yerinde metal yüzeyden boyayı temizlemek için zımpara kâğıdı kullanın. Kablo güvenliğini sağlamak için bir yıldız tipi kilit pulu kullanın.
- **UZAKTAN AÇMAK İÇİN**, mavi kabloyu kablo demetinden baş ünitenizdeki uzak çıkış kablosuna, eğer varsa ve hat seviyesi girişlerini kullanıyorsanız bağlayın.



HAT SEVİYESİ SİNYAL GİRİŞLERİ

Ana ünitenizde bir subwoofer çıkışı varsa, bir RCA kablosu kullanarak BassPro Hub kablo demetinin hat seviyesi girişlerine bağlayın.



HOPARLÖR SEVİYESİ SİNYAL GİRİŞLERİ

Ana ünitenizin sadece hoparlör seviyesi çıkışları varsa, sol ve sağ hoparlör kablolarına (ön veya arka) bölün, ardından bölünmüş kabloları BassPro Hub kablo demetinde ilgili L+, L-, R+ ve R- kablolarına bağlayın. Bölme tapaları pakete dâhil değildir.

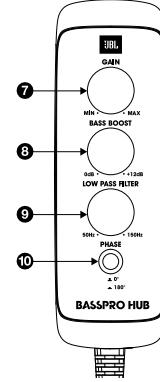
Önemli: Bazı fabrikada takılan ses sistemi amplifikatörleri sistemin daha küçük hoparlörlerine gönderilen bas miktarını sınırlayan elektronik filtreler içerir. Bu filtreleme, BassPro Hub'ın performansını olumsuz etkileyecektir. Subwoofer'ınızdan mümkün olan en fazla bas elde etmek için, sistemin en büyük hoparlörlerine bağlı fabrikasyon

sistem hoparlör çıkışlarına yüksek seviyeli kablo demetini bağlayın (en fazla bas elde etmek için tasarlanmış olanlar).

6. SİGORTA

Gerekirse, sigortayı eşleşen amperaj ile değiştirin: 30A.

SES AYARLARINI AYARLAMAK İÇİN UZAKTAN KUMANDAYI KULLANMA



7. KAZANCIN AYARLANMASI

Kazanç ayarlanması alıcınızın çıkışı ile BassPro Hub giriş hassasiyetini uyumlu hale getirmenize ve aracınızdaki hoparlör geri kalanında görece ses eşleşmesine olanak sağlar.

1. Minimuma ayarlanmış kazanç kontrolü ile başlayın ve geçiş kontrolünü ve bas kontrolünü yarıya kadar döndürün.
2. Önemli bas içeriği olan müzik seçin ve alıcınız üzerindeki ses kontrolünü toplam çıkışının ¾ seviyesinde açın.
3. Bas çıkışını dikkatle dinleyerek, kazanç kontrolünü saat yönünde ayarlayın. Bozulma duyarsanız, kazancı azaltmak için kazanç kontrolünü saat yönünün tersine çevirin.

8. BAS KUUVETLENDİRME EKLEME

Bas kuvvetlendirme kontrolünü saat yönünde veya saat yönünün tersine çevirerek zevkinize uygun olarak ayarlayın. +12dB'ye kadar düşük frekanslı kuvvetlendirme ekleyebilirsiniz.

9. GEÇİŞİN AYARLANMASI

Alçak geçiren filtre kadranını BassPro Hub sadece düşük frekanslı bilgi çalana kadar çevirerek geçiş kontrolünü ayarlayın - woofer'den gelen vokaller gibi öğeleri duymamalısınız.

10. SUBWOOFER FAZININ AYARLANMASI

Faz düğmesi en temiz bas çıkışını sağlayan 0° veya 180° ayarını seçmenizi sağlar. 180° için düğmeye basın ve 0° için düğmeyi basılmamış bırakın. Sisteminizde hangi ayarın en iyi çalıştığını belirlemek için düğmeyi basılı ve basılmamış tutun.


SPEŞİFİKASYONLAR

- Amplifikatör Gücü: 200W RMS (2 ohm)
- Frekans Yanıtı: 30Hz – 150Hz
- Sigorta: 30A
- Maksimum Akım Çekme: 30A
- Durgun Akım Çekme: <1,2A
- Geçiş Frekansı: 50Hz – 150Hz
- Geçiş Eğimi: 24dB/Oktav
- Bas Kuvvetlendirme: Sabit 50 Hz'de 0 -12dB Değişken
- Hat seviyesi giriş hassasiyeti: 0,2 V - 4V
- Hoparlör seviyesi giriş hassasiyeti: 0,5V - 10V
- Boyutlar (D x Y): 360x164mm



HARMAN International Industries,
Incorporated 8500 Balboa Boulevard,
Northridge, CA 91329 USA
www.jbl.com

© 2018 HARMAN International Industries, Incorporated. Tüm hakları saklıdır.
JBL Amerika Birleşik Devletleri ve/veya diğer ülkelerde kayıtlı HARMAN International Industries, Incorporated şirketinin ticari markalarıdır. Özellikler, spesifikasyonlar ve görünüm haber verilmeksizin değiştirilebilir.

Торговая марка : JBL
Назначение товара : Автомобильный сабвуфер
Изготовитель : Харман Интернешнл Индастриз Инкорпорейтед, США, 06901 Коннектикут, г.Стэмфорд, Атлантик Стрит 400, офис 1500
Страна происхождения : Китай
Импортер в Россию : ООО «ХАРМАН РУС СиАйЭс», Россия, 127018, г.Москва, ул. Двинцев, д.12, к 1
Гарантийный период : 1 год
Информация о
Информация о сервисных центрах : www.harman.com/ru тел. +7-800-700-0467
Срок службы : 3 года
Товар сертифицирован : 
Дата производства : Дата изготовления устройства определяется по двум буквенным обозначениям из второй группы символов серийного номера изделия, следующих после разделительного знака «-». Кодировка соответствует порядку букв латинского алфавита, начиная с января 2010 года: 000000-МУ0000000, где «М» - месяц производства (А - январь, В - февраль, С - март и т.д.) и «У» - год производства (А - 2010, В - 2011, С - 2012 и т.д.).

EN

FR

ES

PT

IT

DE

RU

SV

FI

PL

NL

DA

KO

CHS

CHT

TR