



EN

IMPORTANT:

- Installation requires appropriate tools and safety equipment. Professional installation is recommended.
- Before cutting or drilling, check for potential obstacles behind mounting surfaces.

FR

IMPORTANT :

- L'installation nécessite des outils et des équipements de sécurité appropriés. Une installation par un professionnel est recommandée.
- Avant de procéder au découpage ou au perçage, vérifiez l'absence d'obstacles potentiels derrière les surfaces de montage.

ES

IMPORTANTE:

- Para la instalación se requieren herramientas y equipos de seguridad adecuados. Se recomienda que la instalación la realice un profesional.
- Antes de cortar o taladrar, compruebe que no haya obstáculos detrás de las superficies de montaje.

DE

WICHTIG:

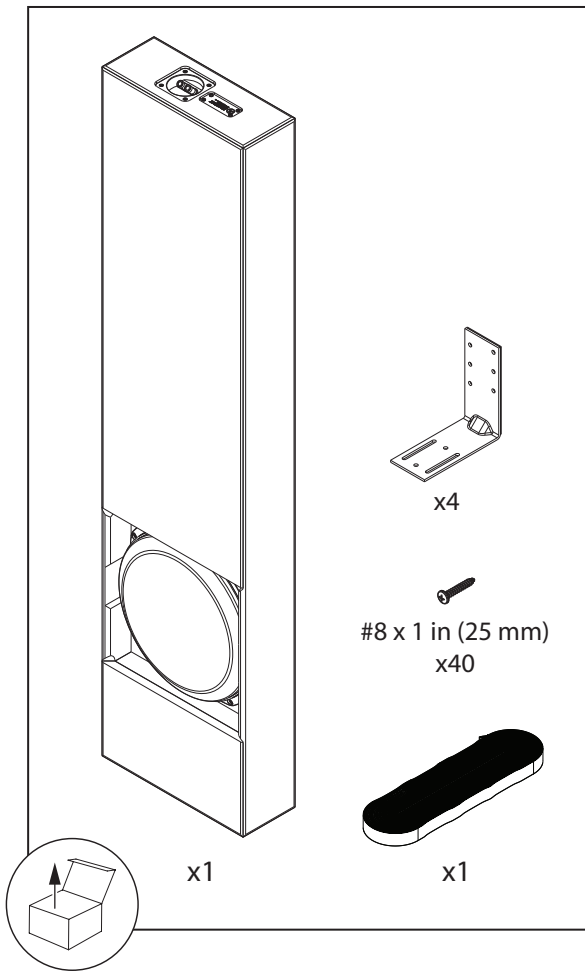
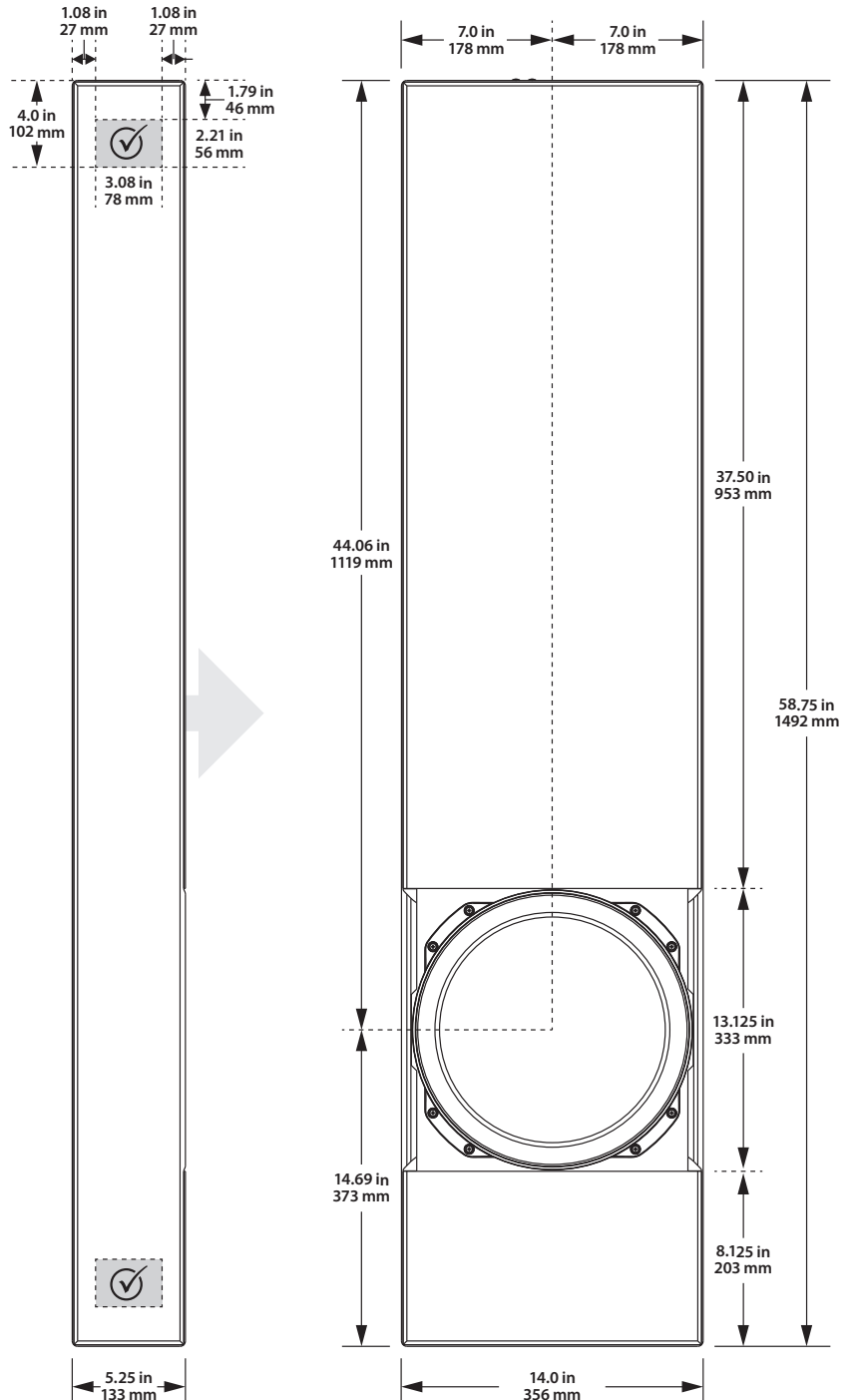
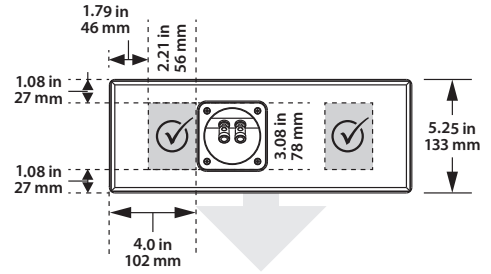
- Die Installation erfordert geeignetes Werkzeug und Sicherheitsausrüstung. Es wird eine Installation durch eine Fachkraft empfohlen.
- Kontrollieren Sie vor dem Schneiden oder Bohren, ob sich hinter den Montageflächen mögliche Hindernisse befinden.

IT

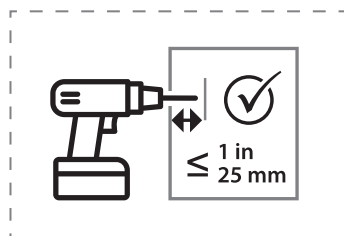
IMPORTANTE:

- Per l'installazione si richiedono strumenti e attrezzature di sicurezza idonei. Si consiglia di far eseguire l'installazione da un professionista.
- Prima di eseguire tagli o perforazioni, verificare la presenza di potenziali ostacoli dietro le superfici di montaggio.

CTS-113-TT525



61.6 lbs / 27.94 kg



CTS-113-TT525-MAN SKU#011608_100923

Printed in USA • © 2023 • JL Audio is a trademark of Garmin Ltd. or its subsidiaries and is registered in one or more countries, including the U.S. The JL Audio logo is a trademark of Garmin Ltd. or its subsidiaries. Product images shown are for illustrative purposes only and may differ from the actual product. Due to continuous product development, all specifications are subject to change without notice.



EN
Installation
Considerations

CTS enclosures are designed for custom installations, with each enclosure integrated into its specific application. Some models may include L-brackets with screws to simplify installation in certain applications, however the final mounting method employed must securely affix the enclosure to prevent movement and vibration.

Use the included adhesive foam gasket to reduce the potential for noise and vibration from surrounding joists/studs and wallboard.

Note: The mounting illustrations shown below are intended for example purposes only.

WARNING: Enclosures **MUST** be fully secured to prevent movement.

FR
Considérations relatives
à l'installation

Les enceintes CTS sont conçues pour des installations personnalisées, chaque enceinte étant intégrée à son application spécifique.

Certains modèles peuvent inclure des supports en L munis de vis pour simplifier l'installation dans certaines applications, mais la méthode de montage finale utilisée doit garantir une bonne fixation de l'enceinte pour éviter les mouvements et les vibrations. Utilisez le joint en mousse adhésif inclus pour réduire le bruit potentiel et les vibrations entre les solives avoisinantes et le panneau mural.

Remarque: Les illustrations de montage ci-dessous ne sont données qu'à titre d'exemple.

AVERTISSEMENT : Les enceintes **DOIVENT** être parfaitement fixées pour éviter qu'elles ne bougent.

ES
Consideraciones
sobre la instalación

Los alojamientos CTS están diseñados para instalaciones personalizadas, con cada alojamiento integrado en su aplicación específica.

Algunos modelos pueden incluir soportes en L con tornillos para facilitar la instalación en determinadas aplicaciones; no obstante, lo importante es que el alojamiento quede firmemente fijado para evitar movimientos y vibraciones.

Utilice la junta de espuma adhesiva incluida para reducir la posibilidad de que se oigan ruidos y vibraciones procedentes de las vigas/montantes y el tablero de pared.

Nota: Las ilustraciones siguientes son sólo a modo de ejemplo.

ADVERTENCIA: Los alojamientos **DEBEN** quedar perfectamente fijados para evitar que se muevan.

DE
Hinweise zur
Installation

CTS-Gehäuse sind für maßgeschneiderte Installationen konzipiert, wobei jedes Gehäuse in seine spezifische Anwendung integriert wird.

Einige Modelle können L-Winkel mit Schrauben enthalten, um die Montage in bestimmten Anwendungen zu vereinfachen. Allerdings muss die gewählte Befestigungsmethode das Gehäuse sicher befestigen, um Bewegungen und Vibrationen zu verhindern. Verwenden Sie den mitgelieferten selbstklebenden Dämmstreifen, um Geräusche und Vibrationen von den umliegenden Balken/Bolzen und Wandplatten zu reduzieren.

Hinweis: Die folgenden Bilder dienen lediglich Beispielszwecken.

WARNHINWEIS: Die Gehäuse **MÜSSEN** vollständig gesichert sein, um jegliche Bewegung zu verhindern.

IT
Considerazioni
sull'installazione

Le casse CTS sono progettate per le installazioni personalizzate, laddove ciascuna cassa è inglobata nella rispettiva applicazione specifica.

Con alcuni modelli potrebbero essere incluse delle staffe ad "L" con viti, volte ad agevolare l'installazione in determinate applicazioni; tuttavia, il metodo definitivo di montaggio attuato deve consentire l'aggancio sicuro della cassa per evitare movimenti e vibrazioni.

Utilizzare la guarnizione in espanso adesivo in dotazione per ridurre potenziali rumori e vibrazioni dai travetti/montanti e il laminato per rivestimento.

Nota: Le illustrazioni di montaggio mostrate di seguito sono solo a scopo esempio.

ATTENZIONE: Le casse **DEVONO** essere completamente fissate al fine di evitarne lo spostamento.

