

Connections

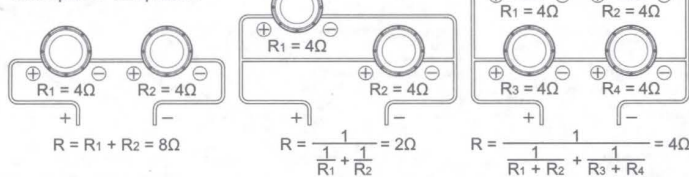
SUBWOOFER ENGLISH

Be careful not to bring the connection cord in contact with the speaker. — The speaker becomes hot after extended operation. If a cord contacts a hot speaker, the cord coating may melt and cause short-circuiting, which makes the speaker unable to output the sound. **Connect to an amplifier with an RMS power equal to or lower than that of the speaker.** — If the RMS power of the amplifier is higher than that of the speaker, try the following measures:

- Increase the speakers and connect them in series.
- Reduce volume.
- Reduce the input sensitivity of amplifier.



Do not exceed the impedance value with which the amplifier operation is guaranteed. — When using multiple speakers, calculate their total impedance and use an impedance value within the range in which the operation of the amplifier is guaranteed. <Example for 4Ω speaker>



Raccordements

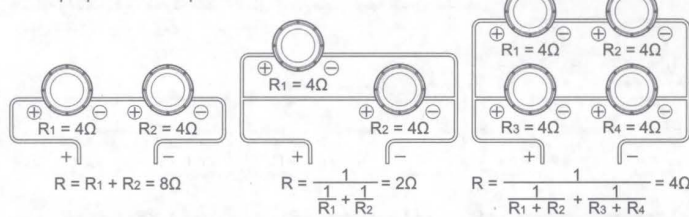
HAUT-PARLEUR D'EXTRÊME GRAVE FRANÇAIS

Veillez à ne pas mettre en contact le cordon de liaison et le haut-parleur. — Le haut-parleur devient chaud quand il est utilisé pendant un certain temps. Si un cordon de liaison touche un haut-parleur chaud et si sa gaine fond, un court-circuit peut s'ensuivre, dans lequel cas le haut-parleur n'émettra plus aucun son. **Raccorder à un amplificateur dont la puissance nominale (RMS) est égale ou inférieure à celle du haut-parleur.** — Si la puissance nominale (RMS) de l'amplificateur est supérieure à celle du haut-parleur, essayez les mesures suivantes:

- Augmenter le nombre de haut-parleurs et les raccorder en série.
- Réduire le volume.
- Réduire la sensibilité d'entrée de l'amplificateur.



Ne pas excéder l'impédance à laquelle le fonctionnement de l'amplificateur est garanti. — Si plusieurs haut-parleurs sont utilisés, calculer leur impédance totale, sachant que celle-ci doit être dans la plage garantissant le fonctionnement de l'amplificateur. <Exemple pour un haut-parleur de 4Ω>

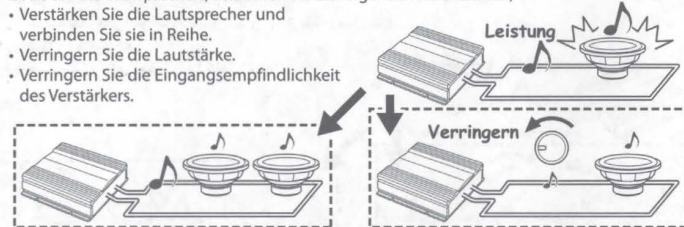


Anschlüsse

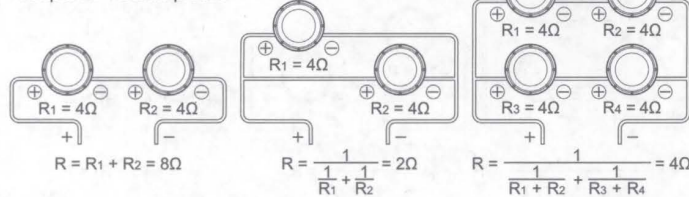
SUBWOOFER DEUTSCH

Achten Sie darauf, das Verbindungskabel nicht in Berührung mit dem Lautsprecher kommen zu lassen. — Der Lautsprecher wird bei längerem Betrieb heiß. Wenn ein Kabel einen heißen Lautsprecher berührt, kann die Kabelisolierung schmelzen und einen Kurzschluss verursachen, wodurch der Lautsprecher keinen Ton mehr ausgeben kann. **Schließen Sie einen Verstärker mit einer Effektiv-Ausgangsleistung (RMS) von mindestens der des Lautsprechers an.** — Wenn die Effektiv-Ausgangsleistung (RMS) des Verstärkers höher ist als die des Lautsprechers, versuchen Sie die folgenden Maßnahmen:

- Verstärken Sie die Lautsprecher und verbinden Sie sie in Reihe.
- Verringern Sie die Lautstärke.
- Verringern Sie die Eingangsempfindlichkeit des Verstärkers.



Überschreiten Sie nicht den Impedanzwert, für den die Funktion des Verstärkers garantiert ist. — Bei Verwendung mehrerer Lautsprecher berechnen Sie die Gesamtimpedanz und nehmen einen Impedanzwert innerhalb des Bereichs, in dem die Funktion des Verstärkers garantiert ist. <Beispiel für 4Ω Lautsprecher>



Aansluitingen

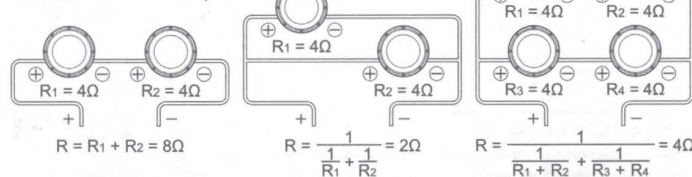
SUBWOOFER NEDERLANDS

Zorg ervoor dat het verbindingsnoer de luidspreker niet raakt. — De luidspreker wordt heet wanneer deze langere tijd gebruikt wordt. Als een snoer in aanraking komt met een hete luidspreker kan de isolatie ervan smelten en kan er kortsluiting ontstaan waardoor de luidspreker geen geluid meer zal kunnen produceren. **Verbind de luidspreker met een versterker die een RMS-vermogen heeft dat gelijk is aan of hoger is dan dat van de luidspreker.** — Als het RMS-vermogen van de versterker hoger is dan dat van de luidspreker, probeer de volgende stappen uit te voeren:

- Verhoog de luidsprekers en sluit ze in serie aan.
- Verlaag het volume.
- Verlaag de ingangsgevoeligheid van de versterker.



Zorg ervoor dat de impedantie waarde waarvoor de werking van de versterker wordt gegarandeerd niet wordt overschreden. — Wanneer er meerdere luidsprekers worden gebruikt, moet u hun totale impedantie berekenen en ervoor zorg dragen dat de impedantie waarde binnen het bereik valt waarvoor de werking van de versterker wordt gegarandeerd. <Voorbeeld voor 4Ω luidspreker>

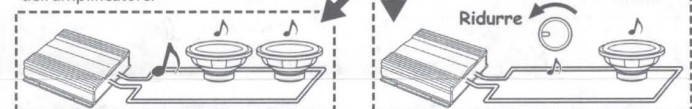


Collegamenti

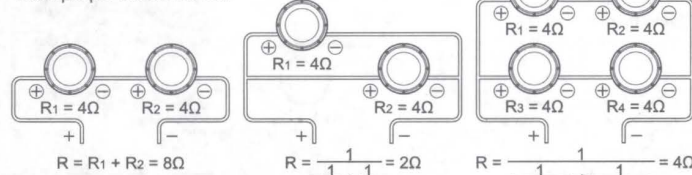
SUBWOOFER ITALIANO

Fare attenzione a non fare entrare in contatto il cavo di collegamento col diffusore. — Il diffusore si surriscalda se usato a lungo. Se un cavo tocca un diffusore caldo, il suo rivestimento può fondersi e causare corto circuiti, e quindi rendere fuori uso il diffusore. **Collegare un amplificatore con una potenza RMS inferiore o pari a quella del diffusore.** — Se la potenza RMS dell'amplificatore è superiore a quella del diffusore, provare le seguenti soluzioni:

- Aumentare il numero di diffusori e collegarli in serie.
- Ridurre il volume.
- Ridurre la sensibilità d'ingresso dell'amplificatore.



Non superare il valore dell'impedenza dichiarata dell'amplificatore. — Se si usano vari diffusori, calcolarne l'impedenza totale ed usare un valore di impedenza entro la gamma garantita di funzionamento dell'amplificatore. <Esempio per diffusore a 4Ω>

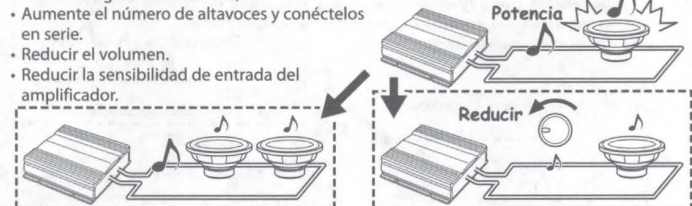


Conexiones

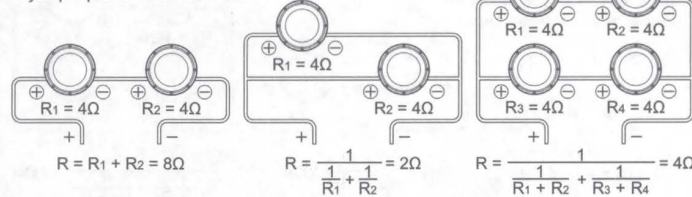
ALTAVOZ DE SUBGRAVES ESPAÑOL

Tenga cuidado para no poner en contacto el cable de conexión con el altavoz. — El altavoz se calienta después de funcionar durante un tiempo prolongado. Si un cable se pusiera en contacto con un altavoz caliente, el recubrimiento del cable podría fundirse y causar un cortocircuito, lo que imposibilitaría la salida de sonido del altavoz. **Conecte a un amplificador con una potencia RMS igual o inferior a la del altavoz.** — Si la potencia RMS del amplificador es superior a la del altavoz, intente las siguientes medidas:

- Aumente el número de altavoces y conéctelos en serie.
- Reducir el volumen.
- Reducir la sensibilidad de entrada del amplificador.

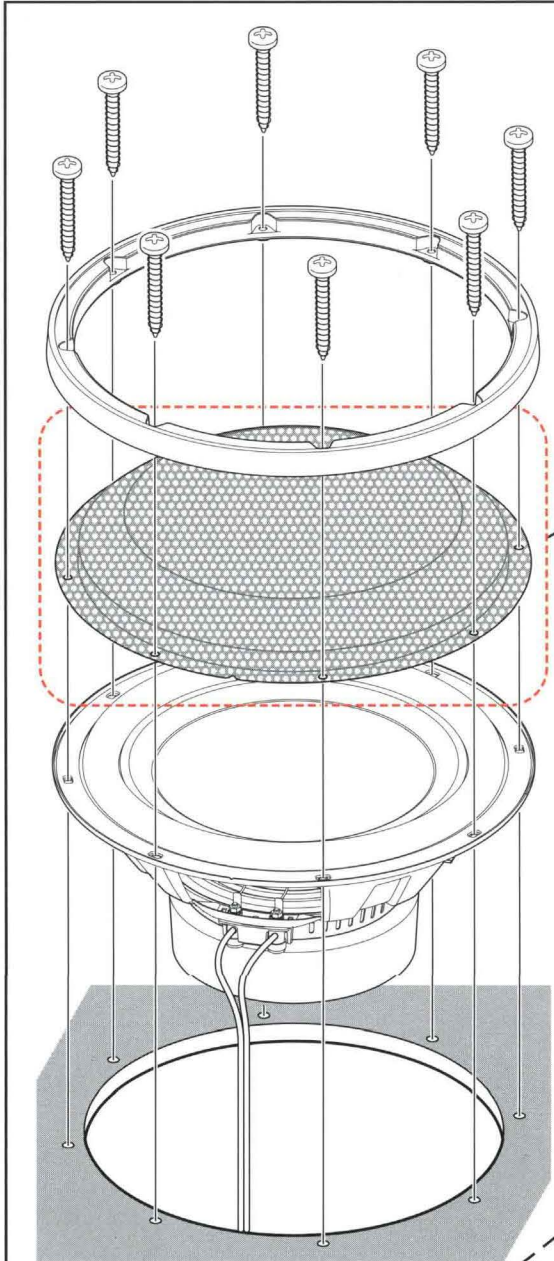
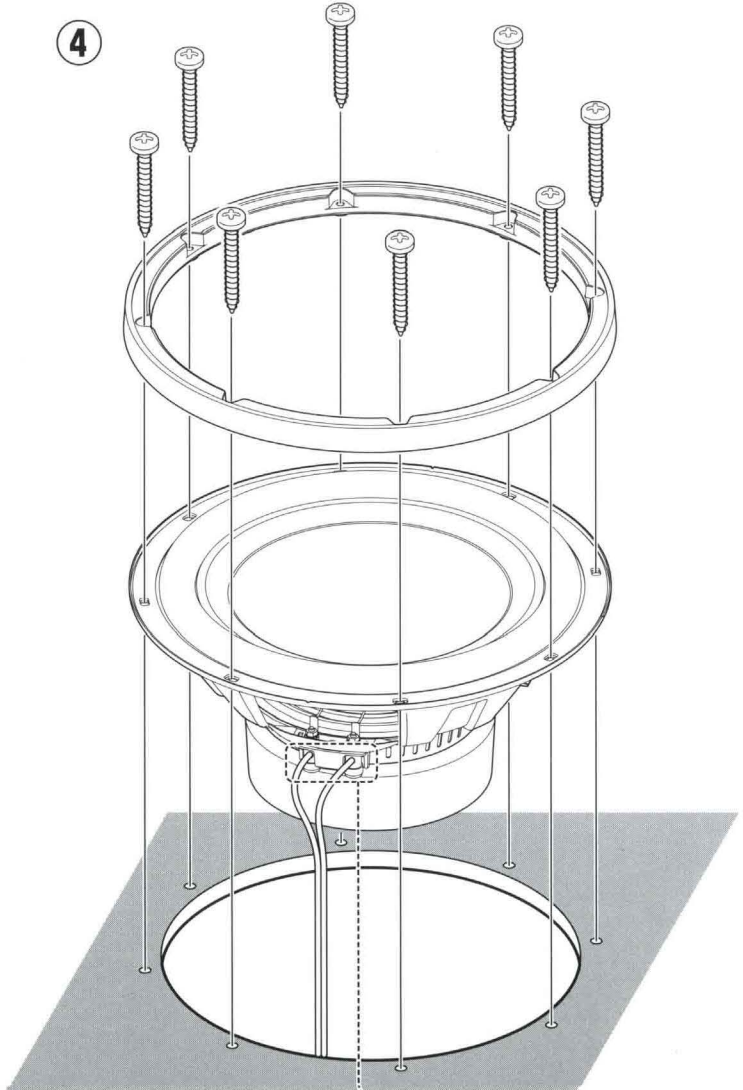
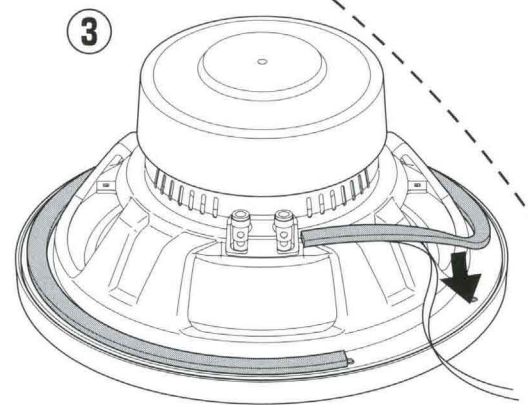
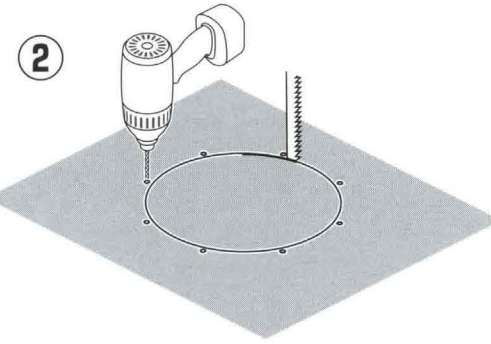
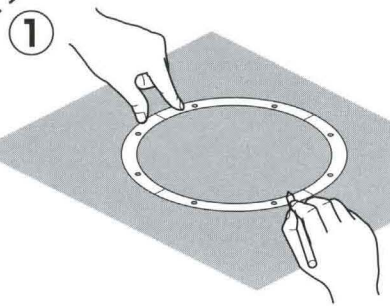


No sobrepase el valor de impedancia con el que el funcionamiento del amplificador está garantizado. — Cuando utilice múltiples altavoces, calcule el valor total de sus impedancias y utilice un valor de impedancia que se encuentre dentro del margen en el que el funcionamiento del amplificador está garantizado. <Ejemplo para altavoz de 4Ω>



TEMPLATE GABARIT PLANTILLA

Installation
Installation
Instalación



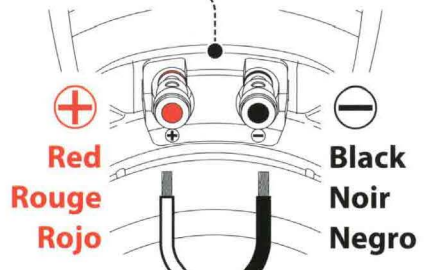
CA-121G*
* Optional accessory
Accessoire en option
Accesorio opcional

R150.5 mm
(5-15/16")

8-ø3 mm
(1/8")

ø326 mm
(12-13/16")

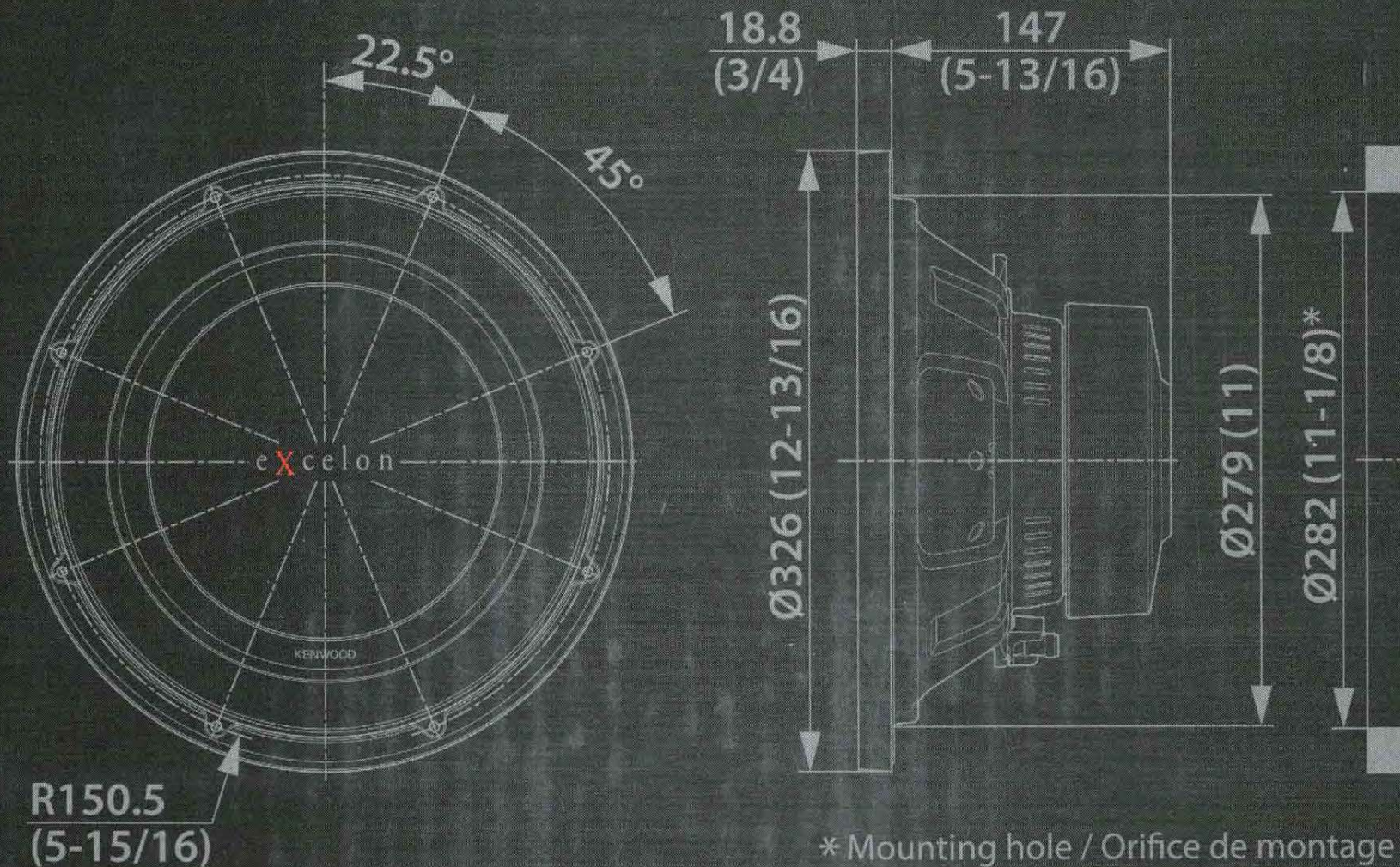
ø282 mm
(11-1/8")



8 AWG speaker wire is recommended.
Conducteur d'enceinte de calibre 8 AWG recommandé.
Se recomienda utilizar el cable de altavoz 8 AWG.

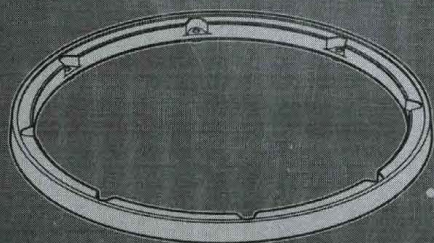
or
ou
o

Dimensions
Dimensions
Dimensiones

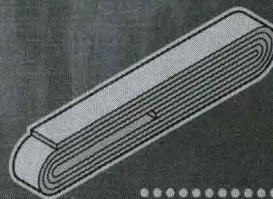


* Mounting hole / Orifice de montage
Unit : mm (inch) / Unitè : mm (pouces)

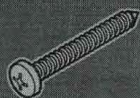
Parts
Pièces
Piezas



..... x 1



..... x 1



Ø4 x 35 mm (1-3/8")

..... x 8

Specifications

30 cm (12") Subwoofer

Peak Power..... 2,000 W

RMS Power 500 W

Impedance 4 Ω

Sensitivity 83 dB / W at 1 m

Frequency Response 26 ~ 300 Hz

Spécifications

Haut-parleur d'extrême grave 30 cm

Puissance de crête 2.000 W

RMS Puissance..... 500 W

Impédance 4 Ω

Sensibilité 83 dB / W à 1 m

Réponse en fréquence..... 26 ~ 300 Hz

Especificaciones

Altavoz de subgraves de 30 cm

Potencia pico 2.000 W

Potencia RMS..... 500 W

Impedancia 4 Ω

Sensibilidad 83 dB / W a 1 m

Respuesta de frecuencia 26 ~ 300 Hz

Technical specifications

	SYMBOL	UNIT	VALUE
Nominal Impedance	Z	Ω	4
DC Resistance	Revc	Ω	4.3
Voice Coil Inductance	Levc	mH	3.31
Piston Area	Sd	sq.cm	512
Force Factor	BL	T·m	19.6
Moving Mass	Mms	g	196
Resonance Frequency	Fs	Hz	20.5
Mechanical Q Factor	Qms		5.19
Electrical Q Factor	Qes		0.283
Total Q Factor	Qts		0.268
Volume Acoustic Compliance	Vas	cu.ft	4.03
		liter	114.0
Peak Excursion	Xmax	mm	7.8

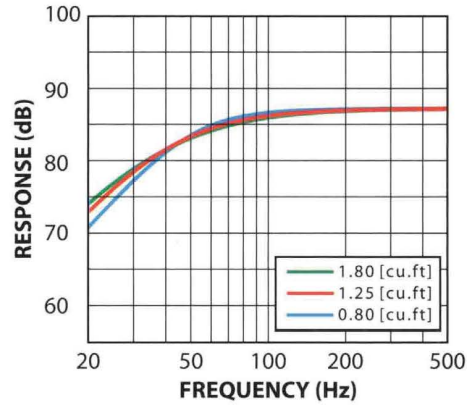
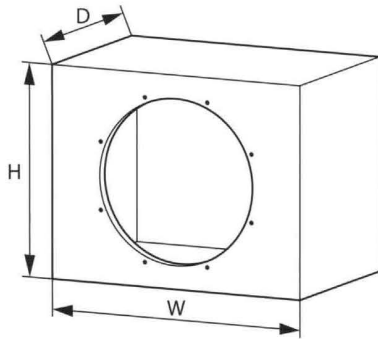
	UNIT	VALUE
Voice Coil Diameter	mm (inch)	60 (2-3/8)
Weight of Magnet	g (oz)	2340 (82.5)
Net Weight	kg (lb)	6.4 (14.1)
Displacement	cu.ft (liter)	0.059 (1.7)
Cutout Diameter	mm (inch)	279.0 (11)
Mounting Depth	mm (inch)	147.0 (5-13/16)

Recommended Enclosures

■ SEALED

Inner Volume	W	H	D	Mounting Hole	Displacement
1.25 cu.ft (35.4 liter)	457 mm (18")	362 mm (14-1/4")	299 mm (11-3/4")	282 mm (11-1/8")	0.059 cu.ft (1.7 liter)

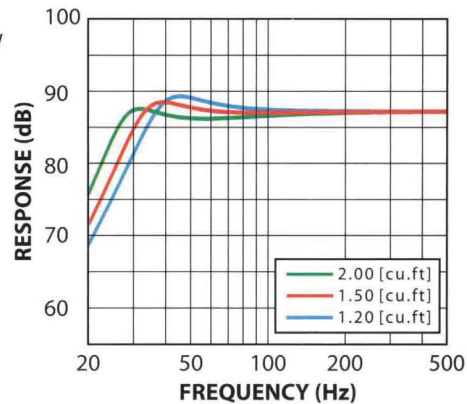
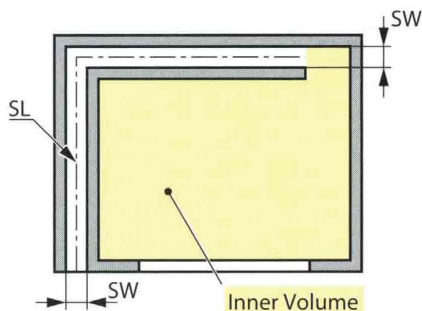
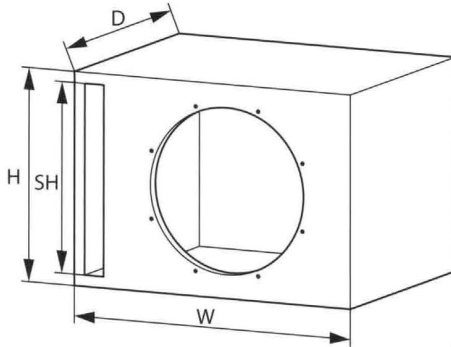
* W, H, D : External Dimensions
Use 19 mm (3/4 inch) thick Medium Density Fiberboard (MDF) or High Density Particleboard.



■ PORTED

Inner Volume	W	H	D	Mounting Hole	SW	SH	SL	Displacement
1.50 cu.ft (42.5 liter)	508 mm (20")	362 mm (14-1/4")	394 mm (15-1/2")	282 mm (11-1/8")	35 mm (1-3/8")	324 mm (12-3/4")	736 mm (29")	0.059 cu.ft (1.7 liter)

* W, H, D : External Dimensions
Use 19 mm (3/4 inch) thick Medium Density Fiberboard (MDF) or High Density Particleboard.



KFC-XW1241HP SUBWOOFER HAUT-PARLEUR D'EXTRÊME GRAVE ALTAVOZ DE SUBGRAVES

IMPORTANT SAFETY INSTRUCTIONS

⚠ CAUTION

To avoid the risk of human injury or property damage, be sure to read and observe the following safety precautions.

Consult a professional technician for installing and connecting the speaker. — Incorrect installation may lead to traffic accidents or malfunctions.

Avoid installation where the speaker is unstable. — Make sure that the speaker is stationary and does not rattle. Displacement of the speaker may cause injury.

Do not modify the speaker. — Doing so may result in smoke or fire.

Do not place hands on the speaker. — The speaker becomes hot after extended operation. Touching it in such a condition may cause burns.

Keep the volume of sound at an optimum level. — Not being able to hear sounds from outside of your car can lead to traffic accidents.

In case of abnormality, stop the use and disconnect the speaker. — If operation is continued, smoke or fire may result. Disconnect the speaker and ask servicing.

FOR PROPER INSTALLATION AND USE

Please read the instructions carefully before using this speaker.

- Be careful not to accidentally kick or apply any sort of strong impact to the speaker.
- To prevent damaging the speaker, turn off the power of the amplifier before connecting it to the speaker.
- Do not use the provided parts for other purposes (Ex. using a speaker cord instead of a power cord). Otherwise malfunction or fire hazard could result.

IMPORTANTES CONSIGNES DE SÉCURITÉ

⚠ ATTENTION

Pour éviter tout risque de blessure ou de dégâts matériels, assurez-vous d'avoir lu et de respecter les précautions suivantes.

Consultez un technicien professionnel pour l'installation et le raccordement du haut-parleur. — Une mauvaise installation peut provoquer des accidents de la route ou des dysfonctionnements.

Évitez d'installer le haut-parleur de manière instable. — Assurez-vous que le haut-parleur est stable et ne produit pas de bruit de vibration. Le déplacement du haut-parleur peut provoquer des blessures.

Ne modifiez pas le haut-parleur. — Cela pourrait provoquer de la fumée ou un incendie.

Ne posez pas vos mains sur le haut-parleur. — Le haut-parleur devient chaud après un fonctionnement prolongé. Vous pourriez vous brûler en le touchant.

Maintenez le son à un volume optimal. — Vous risquez de provoquer des accidents de la route si vous ne pouvez pas entendre les sons provenant de l'extérieur de votre voiture.

En cas d'anomalie, cessez d'utiliser le haut-parleur et le débrancher. — Sinon de la fumée ou un incendie peut se produire. Débrancher le haut-parleur et le faire réparer.

POUR UNE INSTALLATION ET UNE UTILISATION APPROPRIÉES

Veillez lire attentivement les instructions avant d'utiliser ce haut-parleur.

- Faites attention à ne pas cogner accidentellement le haut-parleur ou lui faire subir un choc violent.
- Pour éviter d'endommager le haut-parleur, coupez l'alimentation de l'amplificateur avant de le raccorder au haut-parleur.
- N'utilisez pas les pièces fournies à d'autres fins (par ex. un câble de haut-parleur à la place d'un cordon d'alimentation). Sinon, un dysfonctionnement ou un incendie pourrait se produire.

INSTRUCCIONES DE SEGURIDAD IMPORTANTES

⚠ PRECAUCIÓN

Para evitar el riesgo de que se produzcan lesiones personales o daños en el equipo, asegúrese de leer y observar las siguientes precauciones de seguridad.

Consulte a un técnico profesional a la hora de instalar y conectar el altavoz. — Una instalación incorrecta puede ocasionar un accidente de tráfico o un funcionamiento incorrecto.

Evite llevar a cabo la instalación si el altavoz se encuentra inestable. — Asegúrese de que el altavoz esté fijo y no vibre. El desplazamiento del altavoz puede ocasionar lesiones.

No modifique el altavoz. — De hacerlo, podría producirse humo o fuego.

No coloque las manos sobre el altavoz. — El altavoz se calentará tras un periodo de funcionamiento prolongado. Tocarlos entonces podría ocasionar quemaduras.

Mantenga el volumen de sonido a un nivel óptimo. — No escuchar los sonidos del exterior del vehículo podría ocasionar un accidente de tráfico.

En el caso de producirse alguna anomalía, deje de utilizar el altavoz y desconéctelo. — Si se continúa utilizando el altavoz bajo estas condiciones, puede que salga humo o se produzca un incendio. Desconecte el altavoz y solicite reparaciones.

INSTALACIÓN Y UTILIZACIÓN CORRECTAS

Lea atentamente las instrucciones antes de utilizar este altavoz.

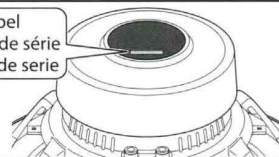
- Tenga cuidado de no golpear accidentalmente o ejercer cualquier tipo de impacto fuerte sobre el altavoz.
- Para evitar que se produzcan daños en el altavoz, desconecte la alimentación del amplificador antes de conectarlo al altavoz.
- No utilice para otros fines las piezas facilitadas (por ejemplo: no utilice un cable de altavoz en lugar de un cable de alimentación). De lo contrario, podría darse un funcionamiento incorrecto o existir riesgo de incendio.

Warranty void if serial number label is removed, defaced or altered.

Annulation de la garantie si l'étiquette du numéro de série est enlevée, effacée ou altérée.

La garantía se anula si la etiqueta del número de serie se quita, es borrada o alterada.

serial number label
étiquette du numéro de série
etiqueta del número de serie



For Argentina



Información acerca de la eliminación de equipos eléctricos y electrónicos al final de la vida útil (aplicable a los países que hayan adoptado sistemas independientes de recogida de residuos)

Los productos con el símbolo de un contenedor con ruedas tachado no podrán ser desechados como residuos domésticos. Los equipos eléctricos y electrónicos al final de la vida útil, deberán ser reciclados en instalaciones que puedan dar el tratamiento adecuado a estos productos y a sus subproductos residuales correspondientes. Póngase en contacto con su administración local para obtener información sobre el punto de recogida más cercano. Un tratamiento correcto del reciclaje y la eliminación de residuos ayuda a conservar los recursos y evita al mismo tiempo efectos perjudiciales en la salud y el medio ambiente.

Andorra

Estimado Usuario de los productos KENWOOD:

Gracias por haber elegido este Producto KENWOOD.

Si resulta defectuoso bajo condiciones normales de funcionamiento, le rogamos que contacte con su distribuidor autorizado más abajo indicado, para información acerca de la garantía.

JVCKENWOOD EUROPE B.V. Sucursal en España
Carretera de Rubí, 88
008174 Sant Cugat del Vallès, Barcelona
Tel. + 34-93-507-5252
www.kenwood.es

ATENCIÓN

Esta tarjeta y un recibo (o factura) son necesarios para adquirir una carátula nueva en caso de robo o daño de la misma.

Iceland

Kæri notandi KENWOOD tækja.

Til hamingju með n'ýja KENWOOD tækid þitt. Ef einhverjar framleiðslugallar koma í ljós við venjulega notkun vinsamlegast hafðu samband við umboðsmann KENWOOD á Íslandi.

JVCKENWOOD Europe B.V.
Amsterdamseweg 37
1422 AC Uithoorn
The Netherlands
+31 (0) 297 - 519 900
www.kenwood.eu

Ábyrgðartími er eitt ár frá kaupdegi að telja. Kaupandi skal flytja tækid til og frá verkstæði á eigin kostnað. Að öðru leiti skal viðgerð á framleiðslugöllum fara fram kaupanda að kostnaðarlausu.

Nánari upplýsingar um ábyrgðarskilmála veitir umboðsmaður.

ATHYGLI

Þetta ábyrgðarkort og reikningar eru nauðsynleg til að kaup nýjan front ef honum er stolið eða hann skemmt.

Malta

Chaziz Kljient tal-Prodotti KENWOOD.

Grazzi talli ghazilt dan il-prodott "KENWOOD".

Jekk qatt jinjalula xi difett waqt l-użu normal tieghu, jekk joghgbok ghamel kuntatt mad-Distributur Awtorizzat ta' pajjizek li qiegħed immizzel f'din il-lista għall-informazzjoni, dwar garanzija.

JVCKENWOOD Europe B.V.
Amsterdamseweg 37
1422 AC Uithoorn
The Netherlands
+31 (0) 297 - 519 900
www.kenwood.eu

ATTENZIONE

Il-karta tal-garanzija filimkien ma l-ircevuata fiskali huma necessarji biex tixtri l-faccata għida għas-set tiegħek f'kas ta' serq jew hsara.

Norge

Kjøper kunde,

Takk for at De valgte dette KENWOOD-produktet.

Hvis det oppstår feil under normal bruk, vennligst ta kontakt med en av de autoriserte forhandlerne som er oppført nedenfor vedrørende reklamasjon/garanti.

JVCKENWOOD Europe B.V.
Amsterdamseweg 37
1422 AC Uithoorn
The Netherlands
+31 (0) 297 - 519 900
www.kenwood.eu

OBS!

Dette kort og kvittering er nødvendig for å kjøpe nytt panel ved eventuell skade eller tyveri.

Schweiz

Sehr geehrter Benutzer von KENWOOD Produkten:

Herzlichen Dank, dass Sie sich für dieses KENWOOD-Produkt entschieden haben.

Falls ein Defekt unter normalen Betriebsbedingungen eintreten sollte, wenden Sie sich bitte an Ihre offizielle KENWOOD-Vertretung.

Eine Liste aller KENWOOD-Fachhändler sowie alle Informationen zur Garantie finden Sie unter www.kenwood.de

JVCKENWOOD DEUTSCHLAND GMBH
Konrad-Adenauer Allee 1-11
61118 Bad Vilbel
Tel. 0848-50-5010
www.kenwood.de

ZUR BEACHTUNG

Diese Garantiekarte und der Kaufbeleg werden benötigt, um im Falle des Verlustes ein neues Bedienteil zu erwerben.

Svizzera

Gentile cliente, la ringraziamo per aver acquistato questo prodotto KENWOOD.

Se, in normali condizioni di funzionamento, questo dovesse risultare difettoso, la preghiamo di contattare il nostro distributore ufficiale al seguente indirizzo.

Tale nostro distributore sarà a sua disposizione per qualunque informazione.

JVCKENWOOD DEUTSCHLAND GMBH
Konrad-Adenauer Allee 1-11
61118 Bad Vilbel
Tel. 0848-50-5010
www.kenwood.de

ATTENZIONE

Questo documento e la ricevuta d'acquisto (o fattura) sono necessari per l'acquisto di un nuovo frontalino in caso di furto o danno.

Suisse

Cher utilisateur de KENWOOD,

Merci d'avoir choisi ce produit de KENWOOD.

En cas de panne sous conditions d'opérations normales, veuillez s.v.p. contacter votre distributeur officiel mentionné ci-dessous. Il est à votre disposition pour toutes informations de garantie.

JVCKENWOOD DEUTSCHLAND GMBH
Konrad-Adenauer Allee 1-11
61118 Bad Vilbel
Tel. 0848-50-5010
www.kenwood.de

ATTENTION

La carte de garantie et la preuve d'achat (ou la facture) sont nécessaires à l'achat d'une nouvelle façade détachable en cas de dommages ou de vol.

Sverige

Bäste KENWOOD kund!

Tack för att Ni valt denna KENWOOD-produkt.

För KENWOOD-produkter sålda i Sverige gäller Konsumentköp RR91. Om Er KENWOOD-produkt inte fungerar korrekt eller är felaktig, under normalt handhavande, ber vi Er kontakta återförsäljaren (inköpsstället).

JVCKENWOOD Europe B.V.
Amsterdamseweg 37
1422 AC Uithoorn
The Netherlands
+31 (0) 297 - 519 900
www.kenwood.eu

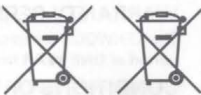
OBS!

Detta kort och inköpskvitto är nödvändigt att ha för att kunna köpa en ny front vid eventuell skada eller stöld.

Dear Customer,

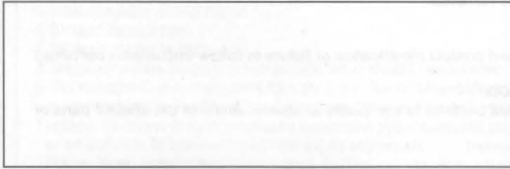
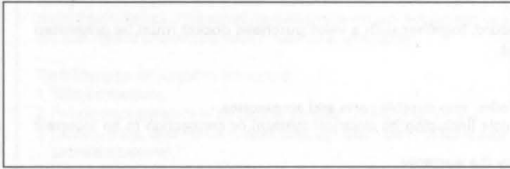
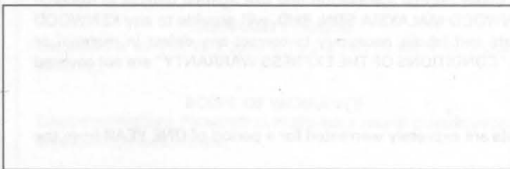
Thank you for purchasing this kenwood product. As mentioned in the pages of this booklet, our warranty is only valid in the countries listed. If your country is not listed please contact your retailer for information on warranty procedure, or write to:

JVC KENWOOD Customer Information Center
3-12, Moriyacho,
Kanagawa-Ku, Yokohama-shi, Kanagawa
221-0022, Japan



KENWOOD Warranty Card

Убедитесь в правильном написании серийного номера! / Seriennummer überprüfen! / Vérifier si le numéro de série est inscrit! / Controllare il numero scritto! / Comprobar si el número de serie está correctamente escrito! / Certificari se que o número de série está escrito corretamente! / Ελέγξτε τον αριθμό της σειράς! / Contoller het serienummer, of deze correspondeert met het toestel! / Tjek om serie nummer er noteret! / Tarkista että sarjanumero kirjotettu! / Kontroler om serienummer er noteret! / Atitud hvort serial numer er a tækinu! / Kontrolere om serienummer är noterat! / Ara li s-'serial number' ikun immizzel sew! / Check whether S/N. is written!



Suomi

KENWOOD-luotteiden käyttäjälle:
Kiitos siitä, että päätit ostaa tämän KENWOODin tuotteen (jäljempänä "tuote"). Jos tuote osallittuun viralliseksi normaaleissa käyttöolosuhteissa, se korjataan tai vaihdetaan ilmaiseksi tämän tuotetakuukortin ehtojen mukaisesti. Jos tuote on ostettu jossain EU:n jäsenmaassa ja siihen ilmaantuu vika, käänny kenen tahansa KENWOOD-luotteiden virallisen maahantuojan, tunnistetun jälleenmyyjän, hyväksytyyn huoltokeskukseen tai EU:n alueella toimivan, KENWOOD-luotteita myyvän vähittäismyyjän puoleen. Esitä samalla ostokuitti tai muu riittävä todiste, josta käy ilmi ostajan kohta. Jos tuote on ostettu EU:n ulkopuolelta, se lähtyy toimittama takaisin tuotteen myyneelle vähittäismyyjälle.

Jos tuote on ostettu EU:n alueelta ja haluat saada selvälle lähimmän tunnistetun EU:n sisällä toimivan jälleenmyyjän yhteystiedot, voit ottaa yhteyttä alla olevaan toimipisteeseemme:

JVCKENWOOD Europe B.V.
Amsterdamseweg 37, 1422 AC Uithoorn
The Netherlands
+31 (0) 297 - 519 900
www.kenwood.eu

Säilytä tämä tuotetakuukortti, sillä tarvitset sitä korvausvaatimustapauksissa.

Tuotetakuu on voimassa yhden vuoden ajan alkuperäisestä ostopäivästä lähtien, jos tuote on ostettu KENWOOD-luotteiden vähittäismyyjältä. Tuotetakuu kattaa sekä materiaali- että valmistusvirheet, ja ne korjataan ilmaiseksi. Pidämme itsellämme oikeuden vaihtaa tuotteen uuteen, jos virallista tuotetta ei pystytä korjauttamaan järkevin kustannuksin. Pakkaus-, asennus- ja muut korjaustöihin epäsuorasti liittyvät kustannukset ja muut epäsuorat riskit eivät kuulu tuotetakuun piiriin, vaan niistä veloitetaan erikseen.

2. Sopimusehdot

A. Kaikkiin tämän tuotetakuun perusteella tehtyihin korvausvaateisiin

JVCKENWOOD Europe B.V.

on liitettävä tämä tuotetakuukortti sekä myös
(a) Ostajan koko nimi ja osoite
(b) EU:n alueella toimivan vähittäismyyjän laatima ostokuitti tai muu ostopäivän osoittava asiakirja
(c) Sen vähittäismyyjän koko nimi ja osoite, jolla tuote on ostettu
(d) Tuotteen sarjanumero ja malli

Jos näitä tietoja ei pystytä toimittamaan tai jos tuotetta on mitenkään muunneltu tai modifioitu ostojanjohdon jälkeen, KENWOOD-yhtiöllä on oikeus kieltäytyä korjaamasta tuotetta tämän tuotetakuun ehtojen mukaisesti.

B. Tuote on valmistettu siten, että se täyttää kaikki ne kansalliset tai paikalliset normit ja turvallisuusvaatimukset, joita sovelletaan Euroopassa toimivan valmistajan kotimaassa, jossa tuote ensimmäisen kerran myytiin. EU:n ulkopuolisen käytön vaatimat muutokset eivät kuulu tämän tuotetakuun piiriin eikä KENWOOD vastaa mistään tällaisista muutostyökorjauksista eikä niiden yhteydessä aiheutuneista vahingoista.

Jos tuotetta käytetään sellaisessa eurooppalaisessa maassa, jossa sovelletaan eri normeja ja vaatimuksia kuin Euroopassa toimivan valmistajan kotimaassa, tuotetakuun tarjoama huoltopalveluja ei voi hyödyntää ellei ostaja omalla kustannuksellaan modifioi tuotetta vastaamaan kotimaassaan sovellettuja normeja ja vaatimuksia. Käyttäjän on lisäksi velvollinen maksamaan kaikki kuljetuskustannukset alkuperäiseen ostomaahan ja sieltä takaisin sellaisissa tapauksissa, joissa huoltoon tuotava tuote poikkeaa kyseisessä maassa toimivan virallisen maahantuojan markkinoinnista tuotteen ja osien mukaisista varoista ole saatavilla tässä maassa tai jos huoltoilmiönniteltä ei voida suorittaa kyseisessä maassa jostain muusta hyväksyttävästä syystä johtuen.

C. Tämä tuotetakuu ei kata seuraavia tapauksia:

(a) tuotteele suoritettuja muunnostöitä eikä tavanomaista ylläpitoa ja säätämistä, mukaan lukien tuotteen käsikirjassa mainitut jaksottaiset tarkastukset.
(b) riittämättömistä ja asianakuuluttamattomista korjauksista

aiheutuneita vaurioita, jotka on suoritannut kuka tahansa sellainen henkilö tai yhteisö, jota KENWOOD ei ole hyväksynyt tuotetakuukorjauksien suorittajaksi

(c) tuotteele aiheutuneita vaurioita, jotka johtuvat huolimattomuudesta, onnettomuuksista, muunnoksista, väärinlaisesta asennuksesta tai pakkaustavasta, väärinkäytöstä ja väärinlaisen varaosien käytöstä

(d) tuotteele tulipalosta, veteen upottamisesta, salamaniskusta, maanjäristyksestä, riittämättömästä ilmastoinnista, force majeure -tapahtumista, minkälaisesta tahansa vääristä sähköverkkoon kytkemisestä ja mistä muusta tahansa KENWOODin vaiikutuspiiriin ulkopuolella olevasta tapahtumasta aiheutuneita vaurioita

(e) kaluttomille laitteiden tekniikan erittelyjen ohjeavot yrittävistä, liian voimakkaista äänitoista aiheutuvia vaurioita tai minkä maajure -tapahtumista, minkälaisesta tahansa vääristä sähköverkkoon kytkemisestä ja mistä muusta tahansa KENWOODin vaiikutuspiiriin ulkopuolella olevasta tapahtumasta aiheutuneita vaurioita

(f) kuluvia tai kuluneita tuotteen osia, jotka on vaihdettava osana normaalia huoltoa. Kyseiset osat sisältävät ainakin seuraavat komponentit (mutteivät välttämättä rajoitu vain niihin): äänikaasit, äänirainat, neulat, käyttöihnit, äänipäät, telineet, laukavaristot, ladattavat paristot ja päätepuiket.

(g) tuotteele, joista on poistettu, muuttettu tai turmeltu osa sarjanumeroista tai kaikki sarjanumerot.

3. Tämä tuotetakuu koskee kaikkia ostajia, jotka ovat laillisesti hankinneet kyseisen tuotteen.

Jos yllämainitut ehdot täyttyvät, tuote korjataan tai vaihdetaan ilmaiseksi. Näitä oikeudet eivät mitenkään poista tai vaikuta tuotteen käyttäjällä asiaan kuuluvien lakisäädösten perusteella oleviin muihin oikeuksiin.

HUOM.

Tämä takuukortti ja kuitti tai lasku on esitettävä ennen varustelun tai vahingonilmoituksen esittämistä.

Dear User of KENWOOD Products:

Thank you for having chosen this KENWOOD product (the "Product"). If it becomes defective under normal operating conditions, it will be repaired or replaced free of charge in conformity with the terms of this Warranty Card. In the event that the Product was purchased in any EEC Member State and you experience a problem, please take the Product to any official KENWOOD importer, Authorized Dealer, Authorized Service Centre or retailer of KENWOOD products in the EEC, together with the purchase receipt or other adequate proof of the date of purchase. If it was purchased outside the EEC, the Product must be taken to the retailer from whom it was purchased. If the Product was purchased in the EEC and you wish to know the location of your nearest Authorized Dealer in the EEC, please contact the following for information.

JVCKENWOOD U.K. Limited
12 Priestley Way, London, NW2 7BA
Tel. 020 8208 7500
www.kenwood-electronics.co.uk

Please keep this Warranty Card as you will need it should a claim be necessary.

The Product is guaranteed for one year from the date of original purchase from any retailer of KENWOOD products. The guarantee covers both materials and workmanship, and the repair shall be carried out free of charge. We reserve the right to replace the Product if it cannot be repaired economically.

Packaging, installation costs and any other costs or risks indirectly related to the actual repair, are not included in the warranty services and will be charged.

Conditions

A. Any claim under this warranty must be accompanied by this Warranty Card, and in addition:

- Your full name and address.
- The receipt or other document showing the date of purchase from a retailer established in Europe.
- The full name and address of the retailer from whom the Product was purchased.

- The Serial Number and Model name of the Product. If this information cannot be provided, or if the Product has been modified or altered in any way since the date of purchase, JVC KENWOOD Corporation reserves the right to refuse to repair the Product under the terms of this Warranty.
- The Product has been manufactured so that it complies with all national or local standards and safety requirements applicable in the country of first sale by the manufacturer in Europe. Modifications necessary for use elsewhere are not covered by this Warranty, and no liability for repair will be accepted in respect of any work done in this connection, or any damage to the Product arising from such work.

If the Product is used in a European country where it is subject to other standards and requirements than those applicable in the country of first sale by the manufacturer in Europe, then any warranty services will be subject to the condition that the user bear the cost of adapting the Product to the applicable standards and requirements. In addition, if the Product is different in type from those marketed by the official importer in the country where it is offered for warranty repair, and the appropriate spare parts are unavailable in this country or the warranty service cannot be provided in this country for another legitimate reason, then the cost of shipping the Product for repair to and from the country of original purchase shall be borne by the user.

C. This Warranty does not cover:

- alterations of the Product, and normal maintenance and adjustments, including periodic check-ups mentioned in the Manual used with the Product;
- damage to the Product caused by inadequate or improper repairs carried out by any person or entity which is not authorized by the manufacturer to perform warranty services on its behalf;
- damage to the Product caused by negligence, accidents, modifications, defective installation or packaging, misuse, and use of inappropriate spare parts;
- damage to the Product caused by fire, immersion in water, lightning, earthquake, inadequate ventilation, Acts of God, incorrect application of main voltage howsoever arising, or any other cause beyond the control of KENWOOD;

- loudspeakers damaged by application of power levels beyond the rated specification, and damages caused for whatever reason to records, tapes, cassette tapes, video tapes, compact disks, or any other goods which are not the Product itself;
- consumable or wearing items requiring replacement as part of normal service, including (but not limited to) phonocassettes, stylus, drive belts, tape heads, racks, dry cells, rechargeable batteries and final tubes;
- the Product from which any or all of the serial numbers has been removed, modified or delayed;

This Warranty is available to any person who has legally obtained the Product.

Subject as mentioned above, the Product will be repaired or replaced free of charge. These rights in no way interfere with or otherwise affect the rights of the user of the Product under the applicable legal provisions.

ATTENTION

This card and receipt (or invoice) are necessary to purchase a new panel in case of theft or damage.

Sehr geehrter Kunde,
 wir danken Ihnen für den Kauf dieses KENWOOD-Produkts. Sollte dieses Produkt unter normalen Betriebsbedingungen Material- oder Verarbeitungsmängel aufweisen, werden wir diese in Übereinstimmung mit den nachfolgenden Garantiebestimmungen kostenlos beseitigen, bzw. das Gerät umtauschen. Falls Sie das Produkt in einem EG-Mitgliedsstaat erworben haben, können Sie das Produkt im Schadenfall dem offiziellen KENWOOD-Importeur, einem autorisierten Fachhändler oder einer autorisierten Service-Werkstatt in der EG, zusammen mit dem Lieferschein, der Rechnung oder einem anderen Nachweis des Kaufdatums übergeben. Bei einem außerhalb der EG gekauften Produkt wenden Sie sich bitte an den Einzelhändler, bei dem Sie das Gerät gekauft haben. Wenn das Produkt innerhalb der EG gekauft wurde und Sie die Anschrift des nächsten autorisierten Fachhändlers wissen möchten, so wenden Sie sich bitte an:

JVCKENWOOD DEUTSCHLAND GMBH
Konrad-Adenauer Allee 1-11, 61118 Bad Vilbel
Tel. 0810-10-2520
www.kenwood.de

Bitte bewahren Sie diese Garantiekarte sorgfältig auf.

KENWOOD gewährt auf dieses Gerät eine Garantie von einem Jahr ab Kaufdatum laut Rechnung oder Kaufbeleg des KENWOOD-Händlers. Diese Garantie erstreckt sich auf Material- und Verarbeitungs-Mängel. Wir behalten uns das Recht vor, das Produkt umzutauschen, falls eine wirtschaftliche Instandsetzung nicht mehr möglich ist. Kosten für Verpackung und Installation sowie andere Kosten und Risiken im Zusammenhang mit der eigentlichen Instandsetzung sind nicht in der Garantieleistung enthalten und werden in Rechnung gestellt.

Bedingungen

- A. Zur Geltendmachung von Garantieansprüchen sind zusätzlich zur Vorlage dieser Garantiekarte folgende Angaben erforderlich:
- Ihr Name mit vollständiger Anschrift
 - Der Kassenbeleg oder die Rechnung eines in einem EG-Staat ansässigen Einzelhändlers, aus der das ursprüngliche Kaufdatum hervorgeht.

- Der vollständige Name und die Anschrift des Einzelhändlers, bei dem das Produkt gekauft wurde.
- Die Seriennummer und die Modellbezeichnung des Produkts. KENWOOD behält sich das Recht vor Garantieleistungen abzulehnen, wenn die vorgenannten Informationen fehlen oder wenn seit Ersterwerb Veränderungen am Produkt vorgenommen wurden.
- Zum Zeitpunkt der Auslieferung an den Handel erfüllt dieses Produkt alle im Bestimmungsland gültigen Normen u. Sicherheitsvorschriften. Erforderliche Modifikationen zum Betrieb des Gerätes in Ländern außerhalb des Bestimmungslandes fallen nicht unter die vorgenannten Garantiebestimmungen. Außerdem übernehmen wir keinerlei Haftung für Arbeiten in diesem Zusammenhang oder für Beschädigungen des Produktes, die durch solche Arbeiten entstehen.

Wird das Produkt in einem Land benutzt, für das dieses nicht konzipiert und hergestellt worden ist, dann werden Garantiarbeiten nur dann ausgeführt wenn die Kosten für Umrüstung des Gerätes auf national gültige Normen und Sicherheitsvorschriften vom Benutzer getragen werden.

Unterscheidet sich außerdem das Produkt von den durch den offiziellen Importeur vertriebenen Produkten und sollten für die Reparatur dieses Produktes Ersatzteile nicht verfügbar sein, muß der Benutzer die Kosten für Hin- u. Rücktransport des Gerätes in das Kaufland tragen. Gleiches gilt, wenn im betreffenden Land aus anderen berechtigten Gründen keine Garantieleistungen angeboten werden können.

C. Ausgenommen von den Garantieleistungen sind:

- Veränderungen am Produkt, sowie normale Wartungs- und Justage-arbeiten, einschließlich der in der Bedienungsanleitung erwähnten regelmäßigen Kontrollen.
- Schäden am Produkt, die durch mangelhafte oder nicht fachgerechte Arbeiten entstanden sind, wenn diese Arbeiten von Dritten vorgenommen wurden, die nicht zur Durchführung von Garantieleistungen im Namen des Herstellers ermächtigt sind.
- Schäden durch Nachlässigkeit, Unfälle, Änderungen, unsachgemäße Montage, mangelhafte Verpackung, Fehlbildung oder Verwendung falscher Ersatzteile bei einer

Reparatur.

- Schäden durch Feuer, Wasserschaden, Blitzschlag, Erdbeben, unzureichende Belüftung, höhere Gewalt, Anschluß an falsche Netzspannung oder sonstige von KENWOOD nicht zu verantwortende Ursachen.
- Schäden an Lautsprechern durch den Betrieb an höheren Leistungen als den angegebenen. Schäden an Schallplatten, Tonbändern, Ton- und Videokassetten, CD-Kompaktschallplatten und anderen Gegenständen, die nicht Bestandteil des Produkts sind.
- Verbrauchs- oder Verschleißteile, die im Rahmen des normalen Kundendienstes auszutauschen sind, wie z.B.: Tonabnehmersysteme, Nadeln, Antriebsriemen, Tonköpfe, Einschübe, Tonmöbel, Trockenbatterien, wiederaufladbare Akkus, Leistungs-Endröhren u.s.w.
- Alle Produkte, bei denen die Seriennummer(n) ganz oder teilweise entfernt, verändert oder unkenntlich gemacht wurde(n).

Diese Garantie kann von allen Personen beansprucht werden, die das Produkt legal erworben haben.

In Übereinstimmung mit den vorgenannten Garantiebedingungen wird das Produkt kostenlos instandgesetzt oder umgetauscht. Dieses Recht beein-trächtigt in keiner Weise sonstige Rechte des Benutzers im Rahmen der gültigen rechtlichen Bestimmungen.

Instandsetzung oder Austausch bewirken keine Verlängerung der Garantiezeit.

Weitergehende Ansprüche sind ausgeschlossen, insbesondere solche auf Wandelung, Minderung oder Schadenersatz.

ZUR BEACHTUNG

Diese Garantiekarte und der Kaufbeleg werden benötigt, um im Falle des Verlustes ein neues Bedienteil zu erwerben.

U.S.A.

JVCKENWOOD USA Corporation

This warranty will be honored only in the U.S.A.

KENWOOD LIMITED WARRANTY FOR CAR STEREO COMPONENTS

HOW LONG IS THE WARRANTY

JVCKENWOOD USA Corporation ("KENWOOD") warrants this product for a period of one (1) year from the date of original purchase.

WHAT IS COVERED AND WHAT IS NOT COVERED

Except as specified below, this warranty covers all defects in material and workmanship in KENWOOD car stereo components. The following are not covered by the warranty:

1. Any product which is not distributed in the U.S.A. by KENWOOD or which is not purchased in the U.S.A. from an authorized KENWOOD car stereo dealer or an automobile dealer, unless the product is purchased through the U.S.A Military Exchange Service.
2. Any product on which the serial number has been defaced, modified or removed.
3. Damage, deterioration or malfunction resulting from:
 - a. Any shipment of the product (claims must be presented to the carrier).
 - b. Installation or removal of the product.
 - c. Accident, acts of nature, misuse, abuse, neglect, unauthorized product modification or failure to follow instructions supplied with the product.
 - d. Repair or attempted repair by anyone not authorized by KENWOOD.
 - e. Any other cause which does not relate to a product defect.

WHO IS PROTECTED

This warranty is enforceable only by the original purchaser.

WHAT WE WILL PAY FOR

We will pay for all labor and material expenses for covered items. Payment of shipping charges is discussed in the next section of this warranty.

HOW TO OBTAIN WARRANTY SERVICE

If your KENWOOD product ever needs service:

1. Take or ship it to any KENWOOD Authorized Service Center in the U.S.A. along with a complete description of the problem. (if you are uncertain as to whether a Service Center is authorized, please call 1-800-KENWOOD for the nearest Service Center. 1-800-536-9663).
2. Although you must pay any shipping charges if it is necessary to ship the product for warranty service, we will pay the return shipping charges if the repairs are covered by the warranty within the United States.
3. Whenever your units are taken or sent for warranty service, you must include a copy of the original dated sales receipt as proof of warranty coverage.

LIMITATION OF IMPLIED WARRANTIES

ALL IMPLIED WARRANTIES, INCLUDING WARRANTIES OF MERCHANTABILITY AND FITNESS FOR A PARTICULAR PURPOSE, ARE LIMITED IN DURATION TO THE LENGTH OF THIS WARRANTY.

EXCLUSION OF DAMAGES

KENWOOD'S LIABILITY FOR ANY DEFECTIVE PRODUCT IS LIMITED TO THE REPAIR OR REPLACEMENT OF THE PRODUCT AT OUR OPTION. KENWOOD SHALL NOT BE LIABLE FOR:

1. INSTALLATION OR REMOVAL CHARGES, DAMAGE TO OTHER PROPERTY CAUSED BY ANY DEFECTS IN KENWOOD CAR STEREO COMPONENTS, DAMAGES BASED UPON INCONVENIENCE, LOSS OF USE OF THE PRODUCT; OR
 2. ANY OTHER DAMAGES, WHETHER INCIDENTAL, CONSEQUENTIAL OR OTHERWISE.
- SOME STATES DO NOT ALLOW LIMITATIONS ON HOW LONG AN IMPLIED WARRANTY LASTS AND/OR DO NOT ALLOW THE EXCLUSION OR LIMITATION OF INCIDENTAL OR CONSEQUENTIAL DAMAGES, SO THE ABOVE LIMITATIONS AND EXCLUSIONS MAY NOT APPLY TO YOU.

This warranty gives you specific legal rights, and you may also have other rights which vary from state to state.

If a problem develops during or after the Limited Warranty Period, or if you have any questions regarding the operation of the product, you should contact your KENWOOD Authorized Dealer or Authorized Service Center. If the problem or your question is not handled to your satisfaction, please contact our Customer Relations Department at the address listed below:

JVCKENWOOD USA Corporation
 PO Box 22745, 2201 E. Dominguez St. Long Beach, CA 90810-5745
 Tel: (800) 536-9663
www.us.jvckenwood.com

ATTENTION

This card and receipt (or invoice) are necessary to purchase a new panel in case of theft or damage.

MILITARY

Units purchased through the U.S.A. military exchange service overseas may be serviced under warranty in the continental U.S.A., subject to the following conditions.

- 1) The original warranty is in effect.
- 2) Proof of purchase is provided to the servicer.

WARRANTY FOR MILITARY MARKET

JVC KENWOOD corporation is proud of the quality and workmanship of its audio equipment. This unit has been properly designed, tested and inspected before it was shipped to you. If properly installed and operated in accordance with instructions furnished, it should give you an optimum reliable performance.

WARRANTY PERIOD

This product is warranted for a period of (1) year from the date of the original purchase.

SCOPE OF WARRANTY

Except as specified below, this warranty covers all defects in materials and workmanship of the KENWOOD brand products.

During the warranty period, any authorized KENWOOD Service Center in the military market listed in the back of this warranty card will provide you free-of-charge both parts and labor required to correct any defect in materials or workmanship.

The following are not covered by this warranty.

1. Voltage conversions.
2. Periodic check-ups which do not disclose any defect covered by the warranty.
3. Cabinets, grilles, other exterior finishes, belts, tape heads, and other non-durable parts and accessories.
4. Units on which the serial number has been effaced, modified or removed.
5. Installation and/or removal charges.
6. Damaged magnetic tapes.
7. House call charges for any repairs.
8. Shipping or delivery charges to or from an authorized KENWOOD Service Center.
9. This warranty will not cover any failure that is due to any of the following conditions in accordance with the visual inspection of the authorized KENWOOD Service Center:
 - * Improper maintenance or repair, including the installation of parts or accessories that do not conform to the quality and specifications of the original parts.
 - * Misuse, abuse, neglect, unauthorized product modification or failure to follow instructions contained in the Owner's Manual.
 - * Accidental or intentional damages.
 - * Repairs or attempted repairs by an unauthorized agency. (All repairs must be performed at an authorized KENWOOD Service Center.)
 - * Damages or deteriorations caused during shipment (Claims must be presented to the carrier).
 - * Damages or deteriorations resulting from removal and/or replacement.

PURCHASER'S RESPONSIBILITIES

As the purchaser of a new KENWOOD brand product, you are requested to do the following in order to obtain KENWOOD warranty service.

1. Retain your sales slip or other evidence of purchase for proving your eligibility for requesting KENWOOD warranty service.
2. Make your unit available to an authorized KENWOOD Service Center in the military market for inspection and approved warranty service, or ship your unit in its original carton box or equivalent, fully insured and shipping charges prepaid, to the authorized KENWOOD Service Center.

LIMITATION OF IMPLIED WARRANTIES

Any and all implied warranties, including warranties of merchantability and fitness for a particular purpose, shall be limited in duration to the length of this warranty.

EXCLUSION OF CERTAIN DAMAGES

KENWOOD's liability for any defective product is limited to the repair or replacement of said product, at our option, and shall not include damages of any kind, whether incidental, consequential or otherwise, except to the extent prohibited by applicable law.

ATTENTION

This card and receipt (or invoice) are necessary to purchase a new panel in case of theft or damage.

KENWOOD AUTHORIZED SERVICE CENTERS IN MILITARY MARKET

JAPAN:

Yokota
 KENWOOD Rep.; c/o
 Yokota BX, JAAX AAFES-PAC,
 APO San Francisco 96328

Zama
 KENWOOD Rep.; c/o
 Zama PX, JAAX AAFES-PAC,
 APO San Francisco 96343

Misawa
 KENWOOD Rep.; c/o
 Misawa BX, JAAX AAFES-PAC,
 APO San Francisco 96519

Yokosuka
 KENWOOD Rep.; c/o
 A-33, Yokosuka NEX No. 260-010
 FPO Seattle 98760

Atsugi
 KENWOOD Rep.; c/o
 Atsugi NEX No. 260-020 FPO Seattle 98767

Iwakuni
 KENWOOD Rep.; c/o
 Marine Corps Exchange, Marine Corps Air Station,
 FPO Seattle 98764

Sasebo
 Sasebo NEX;
 Navy Exchange 260-040
 F.A. Box 115 FPO Seattle 98766

Okinawa
 KENWOOD Rep.; c/o
 OWAX, AAFES-PAC, APO San Francisco 96230

KOREA:
 KENWOOD Rep.; c/o
 KOAX Repair Shop, AAFES-PAC
 DD-Camp Market, APO San Francisco 96488

GUAM:
 KENWOOD Rep.; c/o
 Guam NEX No. 230-010,
 FPO San Francisco 96630
 KENWOOD Rep.; c/o
 GUAX, AAFES-PAC, APO San Francisco 96334

U.S.A.:

In The Continental U.S.A.
 For Nearest Authorized Service Center;
 Tel: 1-800-536-9663
www.us.jvckenwood.com

EUROPE:

Please inquire at the military resale outlets where you bought your KENWOOD products, or
 JVCKENWOOD DEUTSCHLAND GMBH:
 Konrad-Adenauer Allee 1-11, 61118 Bad Vilbel, Germany

KENWOOD WARRANTY

JVCKENWOOD Canada Inc. (hereinafter called "KENWOOD"), gives the following written warranty to the original customer of each new KENWOOD product distributed in Canada by KENWOOD and purchased from a dealer authorized by KENWOOD.

KENWOOD warrants that each new KENWOOD product, under normal use, is free from any defects, subject to the terms and conditions set forth below. If a defect should occur within the warranty period, repairs will be made free of charge for parts and labour when such defects are determined by KENWOOD or its' authorized service centres to be attributable to faulty materials or workmanship at time of manufacture. Please contact KENWOOD to confirm if a dealer or service centre is authorized by KENWOOD.

WARRANTY PERIOD

This KENWOOD product is warranted for parts and labour for a period of one (1) year from the date of original purchase, lease or rental, except for products which are used in a professional or commercial application, which are warranted for a period of ninety (90) days for parts and labour and are subject to the terms and conditions of the warranty.

WARRANTY EXCLUSIONS

This warranty excludes:

- (a) Products purchased in a foreign country or purchased in Canada and taken to a foreign country.
- (b) Products purchased from a dealer not authorized by KENWOOD.
- (c) Products with the serial number defaced, altered or missing.
- (d) Periodic check-ups which do not disclose any defects covered by this warranty.
- (e) Defects resulting from disaster, accident, abuse, misuse, lightning, power surges, neglect or lack of periodic maintenance, unauthorized modification or failure to follow instructions in the owner's manual.
- (f) Defects or damage as a result of repairs performed by a person or party not authorized by KENWOOD.
- (g) Defects resulting from the use of parts or devices that do not conform to KENWOOD specifications.
- (h) Damage or deterioration occurring to any exterior finishes, cosmetic parts, tape heads, adaptors, antennas, cables, tapes, discs or faults or damage caused by defective or leaking batteries.
- (i) Defects or damage occurring during shipping (claims should be presented to the shipping company).
- (j) Product voltage and /or line frequency conversions.
- (k) Product installation or removal charges.

TO OBTAIN WARRANTY SERVICE

Should your KENWOOD product require warranty service, deliver it to any authorized KENWOOD service centre and present the original copy of your bill of sale and this warranty card as proof of warranty, or send your product fully insured and freight prepaid to the nearest authorized KENWOOD service centre. To avoid possible shipping damage, make sure the product is properly packed. Include a copy of your original bill of sale and this warranty card as proof of warranty along with your name, home and /or work telephone number(s), a complete return address and a detailed description of the fault(s). Products repaired within warranty will be returned freight prepaid to destinations within Canada. The customer is responsible for all freight and related costs for the return of product(s) to destinations outside Canada.

ENTIRE WARRANTY

This warranty constitutes the entire written warranty given by KENWOOD. No person, party, dealer or service centre or their agents or employees are authorized to extend or enlarge this warranty on behalf of KENWOOD by any written or verbal statement or advertisement or promotion, including any extended warranty program or plan that may be offered by the dealer or service centre, unless approved in writing by KENWOOD.

DISCLAIMER

KENWOOD disclaims any responsibility for loss of time or use of the product or any other indirect, incidental or consequential damage to other products or goods, inconvenience or commercial loss.

NOTICE TO CONSUMER

The provisions contained in this written warranty are not intended to limit, modify, take away, disclaim or exclude any warranties or rights you may have which are set forth in any applicable provincial or federal laws or legislation.

IMPORTANT

This warranty card by itself is not considered by KENWOOD as a valid proof of purchase. When applying for warranty repairs, you must present the original copy of your bill of sale and this warranty card as proof of warranty, so we recommend that they be kept in a safe place, should they be required in the future.

JVCKENWOOD Canada Inc.
6070 Kestrel Road, Mississauga, Ontario, Canada L5T 1S8
Tel.: (905) 670-7211
Fax: (905) 670-7248

ATTENTION

This card and receipt (or invoice) are necessary to purchase a new panel in case of theft or damage.

GARANTIE KENWOOD

JVCKENWOOD Canada Inc. (ci-après appelée "KENWOOD"), donne par écrit la garantie suivante à l'acheteur original de chaque nouveau produit KENWOOD distribué au Canada par KENWOOD et acheté à un concessionnaire autorisé par KENWOOD.

KENWOOD garantit, sous réserve des termes et des conditions énoncés ci-dessous, que chaque nouveau produit KENWOOD, dans des conditions d'emploi normales, est exempt de tous défauts. Si l'un défaut se produit pendant la période de garantie, KENWOOD s'engage à assumer le coût des pièces défectueuses et de la main-d'oeuvre nécessaires pour effectuer les réparations pourvu que de tels défauts sont attribuables à des pièces défectueuses employées lors de la fabrication du produit KENWOOD ou à la main-d'oeuvre tel qu'établi par KENWOOD ou par l'un de ses centres de service autorisés. Appelez KENWOOD pour vérifier si un concessionnaire ou un centre de service est autorisé par KENWOOD.

PÉRIODE DE GARANTIE

Les pièces et la main-d'oeuvre nécessaires pour la réparation des produits KENWOOD sont garanties pendant la période d'un (1) an à compter de la date d'achat, de bail ou de location originale, sauf dans les cas où les produits KENWOOD sont employés dans un but professionnel ou commercial, où la garantie des pièces et de la main-d'oeuvre demeure en vigueur pendant une période de quatre-vingt-dix (90) jours sous réserve des termes et des conditions de la garantie.

EXCLUSIONS DE GARANTIE

Cette garantie ne couvre pas:

- (a) les produits achetés à l'étranger ou achetés au Canada et transportés à l'étranger;
- (b) les produits achetés à un concessionnaire non autorisé par KENWOOD;
- (c) les produits dont le numéro de série manque, a été effacé ou modifié;
- (d) les services d'entretien périodiques qui n'indiquent aucun défaut couvert par cette garantie;
- (e) les défauts causés par les désastres, les accidents, les abus, les emplois incorrects, les éclaircs, les surtensions de courant, les manques de soins ou d'entretiens périodiques, les modifications non autorisées ou les manques de respect du mode d'emploi;
- (f) les défauts ou les dommages causés lors de réparations effectuées par une personne ou par une partie non autorisée par KENWOOD;
- (g) les défauts causés par l'emploi de pièces ou de dispositifs qui ne se conforment pas aux exigences de KENWOOD;
- (h) les finitions extérieures, les pièces cosmétiques, les têtes de bandes, les adaptateurs, les antennes, les câbles, les bandes, les disques endommagés ou déperis, ni les défauts ou dommages causés par des piles défectueuses ou qui fuient;
- (i) les défauts ou dommages qui se produisent pendant l'expédition des produits KENWOOD (On devrait déposer de telles réclamations auprès des compagnies de transport);
- (j) les conversions de tension et/ou de fréquence du produit;
- (k) les frais d'installation ou d'enlèvement du produit.

COMMENT OBTENIR DU SERVICE SOUS GARANTIE

Au cas où un service sous garantie de votre produit KENWOOD s'avère nécessaire, veuillez livrer le produit à n'importe quel centre de service KENWOOD et présenter la copie originale du contrat de vente et cette carte de garantie en tant que preuve de garantie ou veuillez faire parvenir votre produit assuré et port payé au centre de service KENWOOD autorisé le plus proche. Pour éviter toutes possibilités de dommages pendant le transport, veuillez bien emballer le produit. Veuillez inclure une copie du contrat de vente original et cette carte de garantie en tant que preuve de garantie aussi bien que votre nom, numéros de téléphone au poste de travail et/ou au domicile, votre adresse et une description détaillée des défauts. Les produits sous garantie réparés seront retournés port payé aux destinations à l'intérieur du Canada. Le consommateur sera responsable de tous frais de transport et d'autres frais qui s'y rapportent pour faire expédier les produits à destinations à l'extérieur du Canada.

L'ENTIERE GARANTIE

Cette garantie représente l'entière garantie donnée par écrit par KENWOOD. KENWOOD ne se tient aucunement responsable de toutes extensions ni de toutes augmentations de cette garantie faites ou entreprises par toutes personnes, parties, concessionnaires ou centres de service ou par leurs agents ou employés au nom de KENWOOD au moyen d'affirmations verbales ou écrites, d'annonces ou de promotions, y inclus tous programmes ou plans de garantie étendue que puissent offrir les concessionnaires ou les centres de service, à moins que KENWOOD n'y ait consenti par écrit d'avance.

RENONCIATION

KENWOOD renonce à toutes responsabilités de perte de temps, d'emploi du produit, de tous dommages indirects ou accessoires causés à d'autres produits ou biens, de tous inconvénients ou de toutes pertes commerciales.

AVIS AUX CONSOMMATEURS

Les stipulations contenues dans la présente garantie écrite n'ont pas pour but de limiter, de modifier, de diminuer, de rejeter ni d'exclure d'autres garanties ni droits énoncés dans n'importe quelles lois ou législations provinciales ou fédérales.

IMPORTANT

KENWOOD ne considère pas cette garantie toute seule comme étant une preuve d'achat valide. Lorsqu'on demande du service sous garantie, il faudra présenter la copie originale du contrat de vente aussi bien que cette carte de garantie en tant que preuve de garantie. On recommande de les conserver dans un lieu sûr au cas où elles s'avèreraient nécessaires à l'avenir.

JVCKENWOOD Canada Inc.
6070 Kestrel Road, Mississauga, Ontario, Canada L5T 1S8
Téléphone: (905) 670-7211
Télécopieur: (905) 670-7248

ATTENTION

La carte de garantie et la preuve d'achat (ou la facture) sont nécessaires à l'achat d'une nouvelle façade détachable en cas de dommages ou de vol.