

KENWOOD

X802-5

CLASS D FIVE CHANNEL POWER AMPLIFIER

INSTRUCTION MANUAL

AMPLIFICATEUR DE PUISSANCE 5 CANAUX CLASSE D

MODE D'EMPLOI

AMPLIFICADOR DE POTENCIA DE 5 CANALES CLASE D

MANUAL DE INSTRUCCIONES

JVC KENWOOD Corporation

Take the time to read through this instruction manual.

Familiarity with installation and operation procedures will help you obtain the best performance from your new power amplifier.

For your records

Record the serial number, found on the back of the unit, in the spaces designated on the warranty card, and in the space provided below. Refer to the model and serial numbers whenever you call upon your Kenwood dealer for information or service on the product.

Model X802-5 Serial number _____

US Residence Only

Register Online

Register your Kenwood product at www.kenwood.com/usa

Safety precautions

▲ WARNING

To prevent injury or fire, take the following precautions:

- Mounting and wiring this product requires skills and experience. For safety's sake, leave the mounting and wiring work to professionals.
- When extending the ignition, battery, or ground wires, make sure to use automotive-grade wires or other wires with the range of 5 mm² (AWG 10) or more to prevent wire deterioration and damage to the wire coating.
- To prevent a short circuit, never put or leave any metallic objects (such as coins or metal tools) inside the unit.
- If the unit starts to emit smoke or strange smells, turn off the power immediately and consult your KENWOOD dealer.
- Do not touch the unit during use because the surface of the unit becomes hot and may cause burns if touched.

▲ CAUTION

To prevent damage to the machine, take the following precautions:

- Be sure the unit is connected to a 12 V DC power supply with a negative ground connection.
- Do not open the top or bottom covers of the unit.
- Do not install the unit in a spot exposed to direct sunlight or excessive heat or humidity. Also avoid places with too much dust or the possibility of water splashing.
- When replacing a fuse, only use a new one with the prescribed rating. Using a fuse with the wrong rating may cause your unit to malfunction.
- To prevent a short circuit when replacing a fuse, first disconnect the wiring harness.

NOTE

- If you experience problems during installation, consult your KENWOOD dealer.
- If the unit does not seem to be working right, consult your KENWOOD dealer.

Cleaning the unit

If the front panel gets dirty, turn off the power and wipe the panel with a dry silicon cloth or soft cloth.

▲ CAUTION

Do not wipe the panel with a hard cloth or a cloth dampened by volatile solvents such as paint thinner and alcohol. They can scratch the surface of the panel and/or cause the indicator letters to peel off.

To prevent battery rise

When the unit is used in the ACC ON position without turning the engine ON, it depletes the battery. Use it after starting the engine.

Protection function

The protection function is activated in the following situations:

This unit is equipped with a protection function for protecting this unit and your speakers from various accidents or problems that can occur.

When the protection function is triggered, the power indicator goes off and the amplifier stops operating.

- When a speaker wire may be short-circuited.
- When a speaker output contacts ground.
- When the unit malfunctions and a DC signal is sent to the speaker output.
- When the internal temperature is high and unit won't operate.

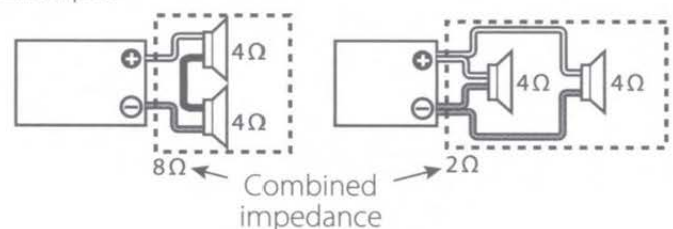
■ Wiring

- Take the battery wire for this unit directly from the battery. If it's connected to the vehicle's wiring harness, it can cause blown fuses etc.
- If a buzzing noise is heard from the speakers when the engine is running, connect a line noise filter (optional) to each of the battery wire.
- Do not allow the wire to directly contact the edge of the iron plate by using Grommets.
- Connect the ground wire to a metal part of the car chassis that acts as an electrical ground passing electricity to the battery's negative \ominus terminal. Do not turn the power on if the ground wire is not connected.
- Be sure to install a protective fuse in the power cord near the battery. The protective fuse should be the same capacity as the unit's fuse capacity or somewhat larger.
- For the power cord and ground, use a vehicle type (fireproof) power wiring cord. (Use a power wiring cord with the range of 5 mm² (AWG 10) or more.)
- When more than one power amplifier are going to be used, use a power supply wiring wire and protective fuse of greater current-handling capacity than the total maximum current drawn by each amplifier.

■ Speaker selection

- Using speakers with smaller input ratings than the amplifier's output power would result in smoke generation or equipment failure.
- The impedance of the speakers that are going to be connected should be 2 Ω or greater (for stereo connections, amplifier SUB), or 4 Ω or greater (for bridged connections). When more than one set of speakers are going to be used, calculate the combined impedance of the speakers and then connect suitable speakers to the amplifier.

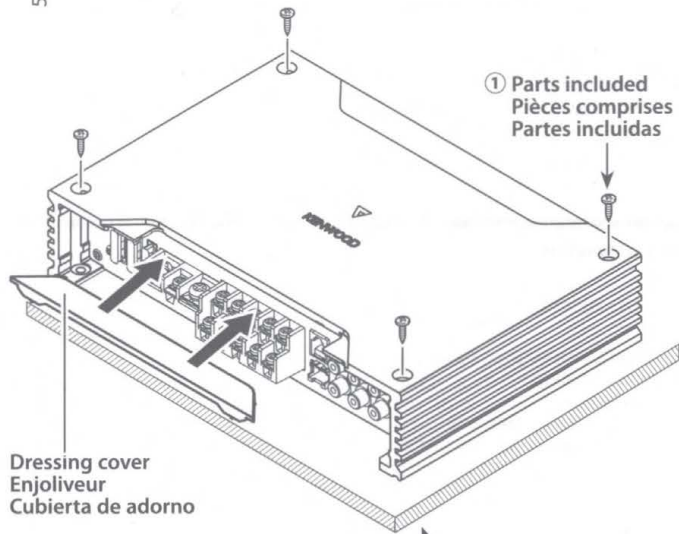
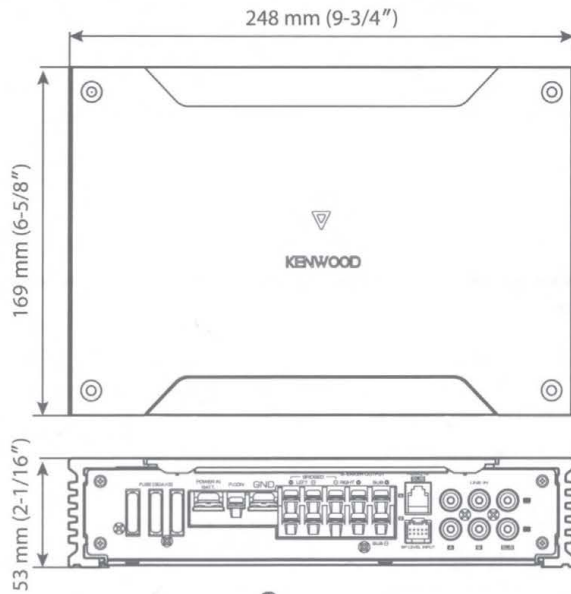
<Example>



Installation / Installation / Instalación

Accessories / Accessoires / Accesorios

①	 Self-tapping screws Vis taraudeuses Tornillo autorroscantes	4
②	 Speaker level input cable Câble d'entrée de niveau d'enceinte Cable de entrada del nivel de altavoces	1



Installation board, etc. (thickness: 15 mm or more)
Tableau d'installation, etc. (épaisseur: 15 mm ou plus)
Tablero de instalación, etc. (grosor: 15 mm o más)

Installation procedure

Since there are large variety of settings and connections possible according to applications, read the instruction manual well to select the proper setting and connection.

1. Remove the ignition key and disconnect the negative \ominus terminal of the battery to prevent short circuits.
2. Set the unit according to the intended usage.
3. Remove the Dressing cover.
4. Connect the input and output wires of the units.
5. Connect the speaker wires.
6. Connect the power wire, power control wire and grounding wire following this order.
7. Install the installation fittings in the unit.
8. Attach the unit.
9. Attach the Dressing cover.
10. Connect the negative \ominus terminal of the battery.

CAUTION

- Do not install in the below locations; (Unstable location, In a location that interferes with driving, In a location that gets wet, In a dusty location, In a place that gets hot, In a place that gets direct sunlight, In a location that gets hit by hot air)
- Do not install the unit under the carpet. Otherwise heat build-up occurs and the unit may be damaged.
- Install this unit in a location which allows heat to easily dissipate. Once installed, do not place any object on top of the unit.
- The surface temperature of the amplifier will become hot during use. Install the amplifier in a place where people, resins, and other substances that are sensitive to heat will not come into contact with it.
- When making a hole under a seat, inside the trunk, or somewhere else in the vehicle, check that there is nothing hazardous on the opposite side such as a gasoline tank, brake pipe, or wiring harness, and be careful not to cause scratches or other damage.
- Do not install near the dashboard, rear tray, or air bag safety parts.
- The installation to the vehicle should securely fasten the unit to a place in which it will not obstruct driving. If the unit comes off due to a shock and hits a person or safety part, it may cause injury or an accident.
- After installing the unit, check to make sure that electrical equipment such as the brake lamps, turn signal lamps and windshield wipers operate normally.

Procédure d'installation

Etant donné que le nombre de réglages et de raccordements est assez important, il importe de prendre pleinement connaissance du mode d'emploi.

1. Retirer la clé de contact et débrancher la borne négative \ominus de la batterie pour éviter les court-circuits.
2. Régler l'appareil en fonction de l'utilisation désirée.
3. Déposer l'enjoliveur.
4. Raccorder les câbles d'entrée et de sortie de l'appareil.
5. Raccorder les câbles de haut-parleur.
6. Relier, dans l'ordre, le câble d'alimentation, le câble de commande d'alimentation et le câble de masse.
7. Mettre en place les accessoires d'installation sur l'unité.
8. Brancher l'unité.
9. Fixer l'enjoliveur.
10. Raccorder la borne négative \ominus de la batterie.

ATTENTION

- Ne pas procéder à l'installation de l'appareil si vous trouvez dans l'un des lieux suivants; (Lieu instable, Lieu où la conduite du véhicule peut être gênée, Lieu exposé à l'humidité, Lieu exposé à la poussière, Lieu surchauffé, Lieu exposé directement à la lumière du jour, Lieu exposé à l'air chaud)
- Ne pas recouvrir l'appareil d'une nappe, tapis, etc; la chaleur qui s'accumulerait risque d'endommager l'appareil.
- Installer cet appareil à un emplacement tel que la chaleur puisse se dissiper aisément. Après l'installation, ne placer aucun objet sur l'appareil.
- La surface de l'amplificateur va chauffer pendant l'utilisation. Installer l'amplificateur à un endroit où des passagers, de la résine ou d'autres substances sensibles à la chaleur n'entreront pas en contact avec lui.
- Lors du forage d'un trou sous le siège, à l'intérieur du coffre ou partout ailleurs dans le véhicule, vérifier s'il n'y a pas d'élément dangereux de l'autre côté, tel qu'un réservoir à carburant, une conduite de frein, une gaine de câbles, et faire attention de ne pas faire de griffes ou d'autres dégâts.
- Ne pas l'installer près du tableau de bord, de la plage arrière ou d'éléments de sécurité de l'airbag.
- Lors de l'installation dans un véhicule, l'appareil doit être fermement fixé à un endroit où il ne gênera pas la conduite. Si l'appareil se détache suite à un choc et heurte quelqu'un ou un élément de sécurité, il peut occasionner des blessures ou un accident.
- Après installation de l'appareil, s'assurer que les différents équipements électriques tels que lampes frein et les clignotants de direction fonctionnent normalement.

Procedimiento de instalación

Como se puede hacer una gran variedad de ajustes y conexiones según las aplicaciones, lea atentamente el manual de instrucciones para seleccionar el ajuste y la conexión apropiados.

1. Retire la llave de encendido y desconecte el terminal negativo \ominus de la batería para evitar cortocircuitos.
2. Prepare el aparato según el uso que vaya a hacer de él.
3. Quite la cubierta de adorno.
4. Conecte los cables de entrada y salida de las unidades.
5. Conecte los cables del altavoz.
6. Conecte el cable de alimentación, el cable de control de alimentación y el cable de tierra en este orden.
7. Coloque los elementos de instalación en la unidad.
8. Coloque la unidad.
9. Coloque la cubierta de adorno.
10. Conecte la terminal negativa \ominus de la batería.

PRECAUCIÓN

- No instale el equipo en las siguientes ubicaciones; (Ubicación inestable; En un lugar que interfiera a la conducción; En un lugar en el que pueda mojarse; En un lugar con exceso de polvo; En un lugar en el que pueda recalentarse; En un lugar en el que reciba la luz directa del sol; En un lugar situado en el flujo de aire caliente)
- No utilice el aparato bajo una alfombra porque en caso contrario, éste podría sobrecalentarse y estropearse.
- Instale este aparato en un lugar donde el calor pueda disiparse fácilmente. Una vez instalado, no ponga nada sobre él.
- La temperatura de la superficie del amplificador se elevará durante su uso. Instale el amplificador en un lugar seguro donde personas, resinas y otras substancias sensibles al calor no entren en contacto con esta superficie.
- Cuando haga un orificio bajo el asiento o en el portaequipajes o en algún otro lugar del vehículo, verifique que no existan objetos peligrosos al lado opuesto tales como un tanque de gasolina, tubo del freno, o los alambres del cableado del coche y tenga cuidado de no rayar las piezas del vehículo o causar algún otro daño.
- No lo instale cerca del panel de controles, bandeja trasera, o piezas de seguridad del colchón de aire.
- La instalación de esta unidad debe ser realizada en un lugar donde no estorbe la conducción. Si la unidad se sale de su posición debido a un choque y golpea a una persona o a alguna pieza de seguridad, puede causar un accidente.
- Después de instalar el aparato, cerciórese de que los equipos eléctricos (luces de freno, intermitentes y limpiadores) funcionen normalmente.

Connections / Raccordements / Conexiones



- ▲ WARNING** Remove the ignition key and disconnect the negative \ominus terminal of the battery to prevent short circuits.
- ▲ AVERTISSEMENT** Retirer la clé de contact et débrancher la borne négative \ominus de la batterie pour éviter les court-circuits.
- ▲ ADVERTENCIA** Retire la llave de encendido y desconecte el terminal negativo \ominus de la batería para evitar cortocircuitos.

In a computer-equipped vehicle, when you remove the \ominus terminal of the battery, the memory may disappear, or a defect may occur in the electrical system of the vehicle. Consult your dealer for further details.

Dans un véhicule équipé d'un ordinateur, lorsque vous retirez la borne \ominus de la batterie, la mémoire peut disparaître ou un défaut peut se produire dans le système électrique du véhicule. Consultez votre revendeur pour de plus amples détails.

En un vehículo equipado con ordenador, cuando extrae el terminal \ominus de la batería, la memoria puede desaparecer o puede producirse un defecto en el sistema eléctrico del vehículo. Consulte a su proveedor para obtener más detalles.

▲ WARNING

Particular attention must be given to making good electrical contact at the amplifier-output and speaker terminals. Poor or loose connections can cause sparking or burning at the terminals because of the very high power that the amplifier can deliver.

▲ CAUTION

- If sound is not output normally, immediately turn power off and check connections.
- Be sure to turn the power off before changing the setting of any switch.
- If the fuse blows, check wires for shorts, then replace the fuse with one of the same rating.
- Check that no unconnected wires or connectors are touching the car body. Do not remove caps from unconnected wires or connectors to prevent short circuits.
- Connect the speaker wires to appropriate speaker connectors separately. Sharing the negative wire of the speaker or grounding speaker wires to the metal body of the car can cause this unit to fail.
- After installation, check that the brake lamps, turn signal lamps and windshield wipers work properly.

▲ AVERTISSEMENT

Veillez à ce que le contact électrique à la sortie de l'amplificateur et aux prises des enceintes soit bien établi. Un mauvais branchement ou un branchement lâche peut causer des étincelles ou un réchauffement des prises du fait de la très grande puissance de l'amplificateur.

▲ ATTENTION

- En cas d'anomalie, mettre immédiatement l'appareil hors tension et vérifier tous les raccordements.
- Veiller à mettre l'appareil hors tension avant de changer la position des commutateurs.
- Si le fusible saute, vérifier si les câbles ne sont pas court-circuités, et remplacer le fusible par un autre fusible de même capacité nominale.
- Vérifier qu'aucun câble ou connecteur non

raccordé ne touche la carrosserie de la voiture. Ne pas retirer les capuchons des câbles ou connecteurs non raccordés afin d'éviter tout court-circuit.

- Raccorder séparément les câbles de haut-parleur aux connecteurs de haut-parleur appropriés. La mise en commun du câble négatif d'un haut-parleur ou des fils de masse des haut-parleurs à la carrosserie métallique de la voiture pourrait rendre l'appareil inopérant.
- Après l'installation, vérifier que les voyants de frein, les clignotants et les essuie-glace fonctionnent correctement.

▲ ADVERTENCIA

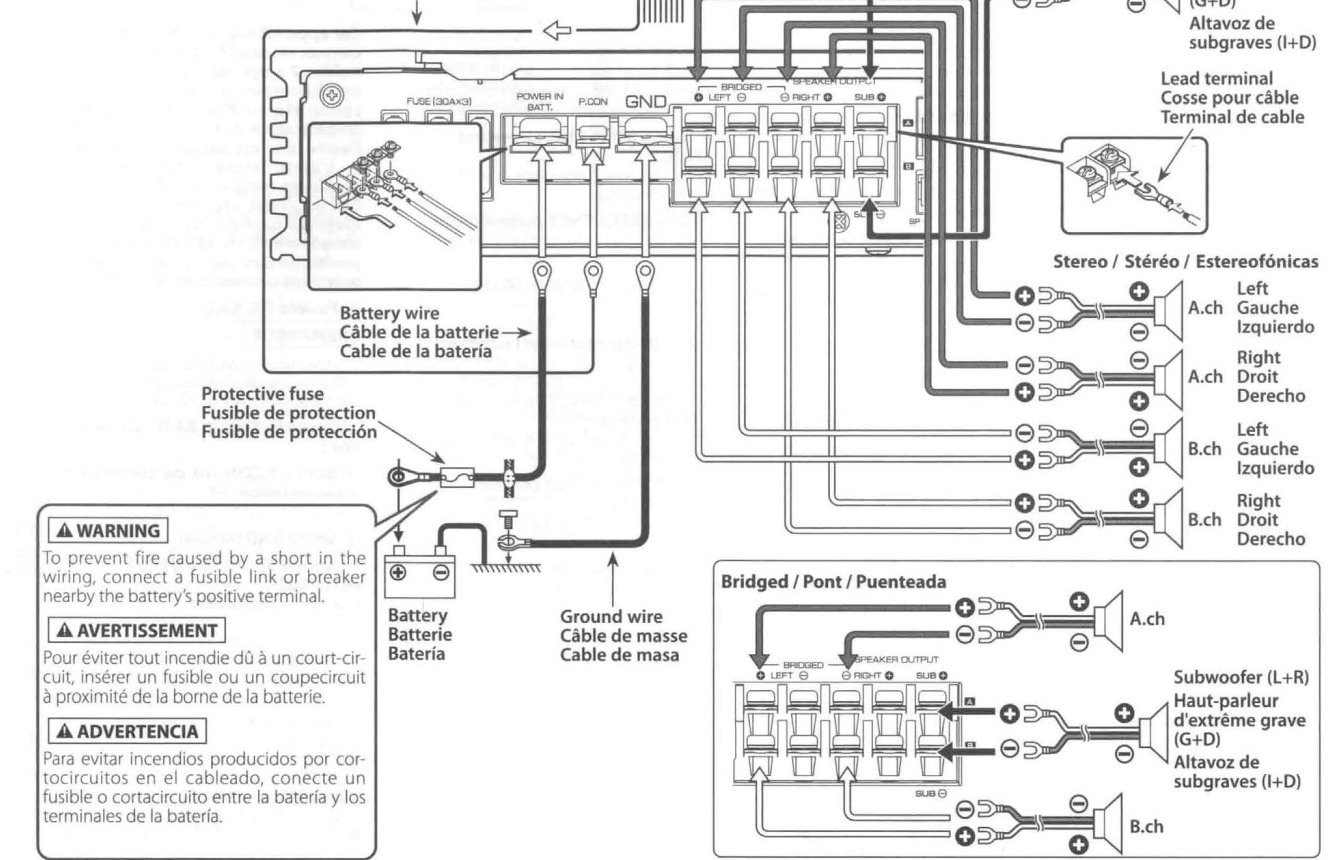
Debe ponerse especial atención para que se haga un buen contacto eléctrico en la salida del amplificador y en los terminales de los altavoces. Las conexiones mal hechas o las conexiones flojas pueden causar chispas o quemaduras en los terminales debido a la potencia muy alta que puede suministrar el amplificador.

▲ PRECAUCIÓN

- Si el sonido no sale normalmente, desconecte inmediatamente la alimentación y compruebe las conexiones.
- No se olvide de desconectar la alimentación antes de cambiar el ajuste de cualquier conmutador.
- Si el fusible se quema, compruebe que no haya un cortocircuito en los cables, luego cambie el fusible por uno que tenga el mismo amperaje.
- Verifique que ninguno de los cables o conectores que están sin conectar se encuentren tocando la carrocería del automóvil. No retire las tapas de los cables o conectores que están sin conectar para evitar que se produzcan cortocircuitos.
- Conecte los cables del altavoz a los conectores adecuados del altavoz separadamente. La puesta en contacto de terminales de altavoces distintos, o la conexión como toma de tierra de los terminales del altavoz al coche del automóvil, pueden causar daños a la unidad.
- Después de la instalación, compruebe que las lámparas del freno, luces de destello y limpiaparabrisas funcionan correctamente.

- Power wire and speaker wire connection
- Raccordement d'un câble de l'alimentation et d'enceinte
- Conexión del cable de alimentación y del altavoz

Power control wire; for "RCA INPUT connection"
Câble de commande de l'alimentation; pour «Raccordement RCA INPUT»
Cable de control de alimentación; para «Conexión RCA INPUT»



The product with this logo is conformed to Hi-Resolution Audio standard defined by Japan Audio Society. This logo is used under license from Japan Audio Society.

It is recommended that a car audio system should be configured with all High-Resolution Audio compatible products from player to speaker to enjoy its high quality sound.

Il est recommandé qu'un système audio de voiture doit être configuré avec tous les produits compatibles Audio Haute Résolution de lecteur à haut-parleur pour apprécier son son haute qualité.

Se recomienda que el sistema de audio del coche esté configurado con todos los productos compatibles con el audio de alta resolución, desde el reproductor hasta los altavoces, para disfrutar su alta calidad de sonido.

▲ WARNING

To prevent fire caused by a short in the wiring, connect a fusible link or breaker nearby the battery's positive terminal.

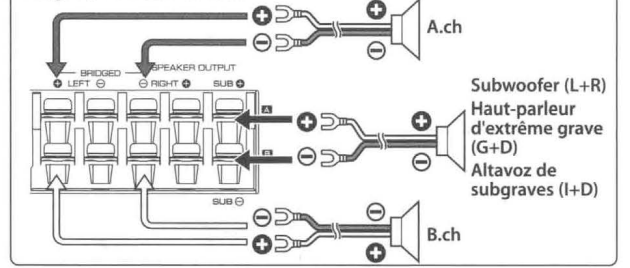
▲ AVERTISSEMENT

Pour éviter tout incendie dû à un court-circuit, insérer un fusible ou un coupe-circuit à proximité de la borne de la batterie.

▲ ADVERTENCIA

Para evitar incendios producidos por cortocircuitos en el cableado, conecte un fusible o cortacircuito entre la batería y los terminales de la batería.

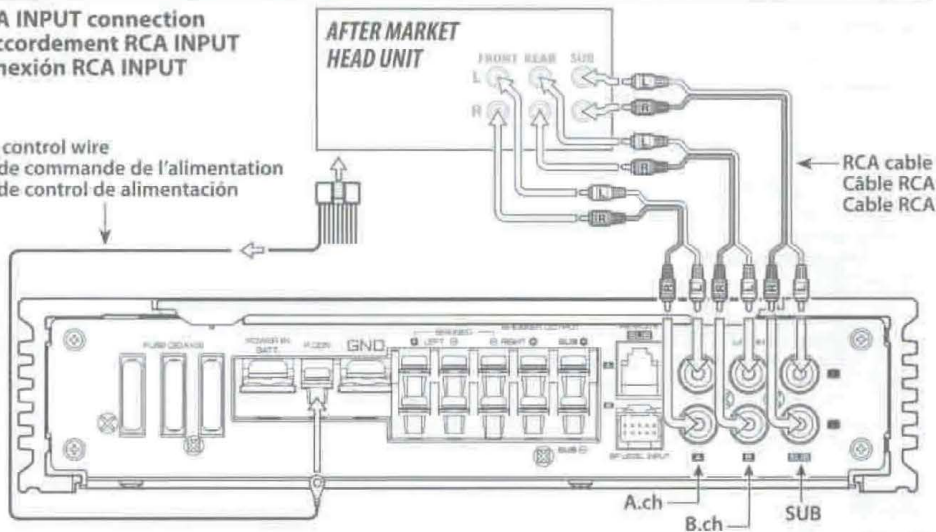
Bridged / Pont / Puenteada



Connections / Raccordements / Conexiones

- RCA INPUT connection
- Raccordement RCA INPUT
- Conexión RCA INPUT

Power control wire
Câble de commande de l'alimentation
Cable de control de alimentación



- Speaker level input connections
- Raccordement au niveau haut-parleur
- Conexión para entrada de altavoz

NOTE

Do not connect cables and leads to both RCA cable input jacks and the speaker level input terminals simultaneously, for this may cause malfunction or damage.

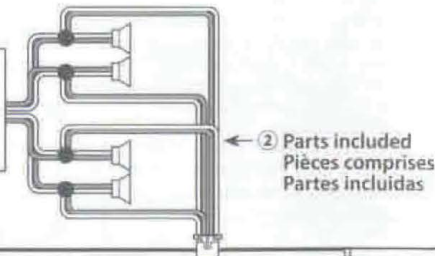
REMARQUE

Ne pas raccorder des câbles ou conducteurs à la fois aux prises de sortie pour câble RCA et aux prises d'entrée de haut-parleur car l'appareil risquerait d'être endommagé ou de mal fonctionner.

NOTA

No conecte simultáneamente cables ni conductores a las tomas de entrada de cables RCA o a los terminales de entrada de altavoces porque podría producirse una avería.

FACTORY INSTALLED HEAD UNIT

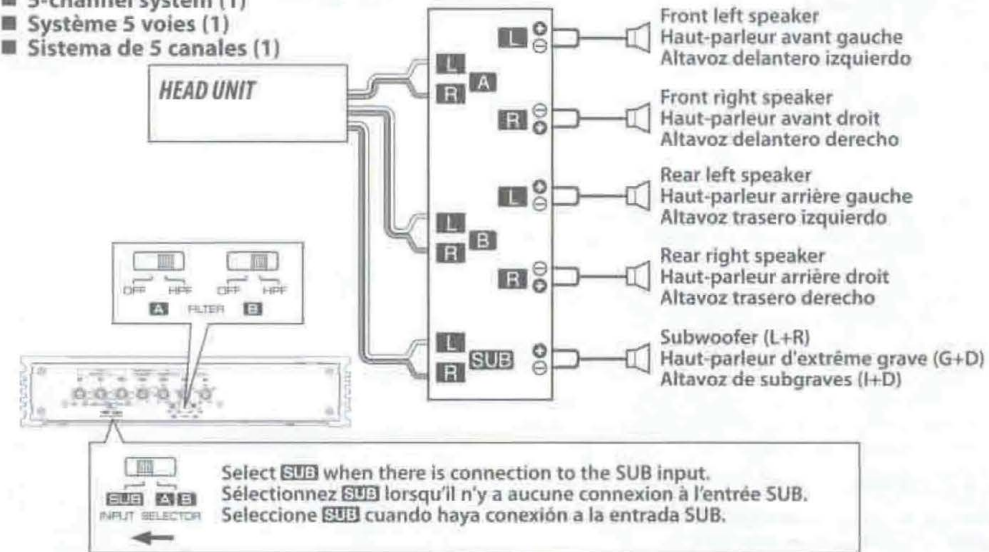


Cable color of the connector / Couleur de câble du connecteur / Color del cable del conector

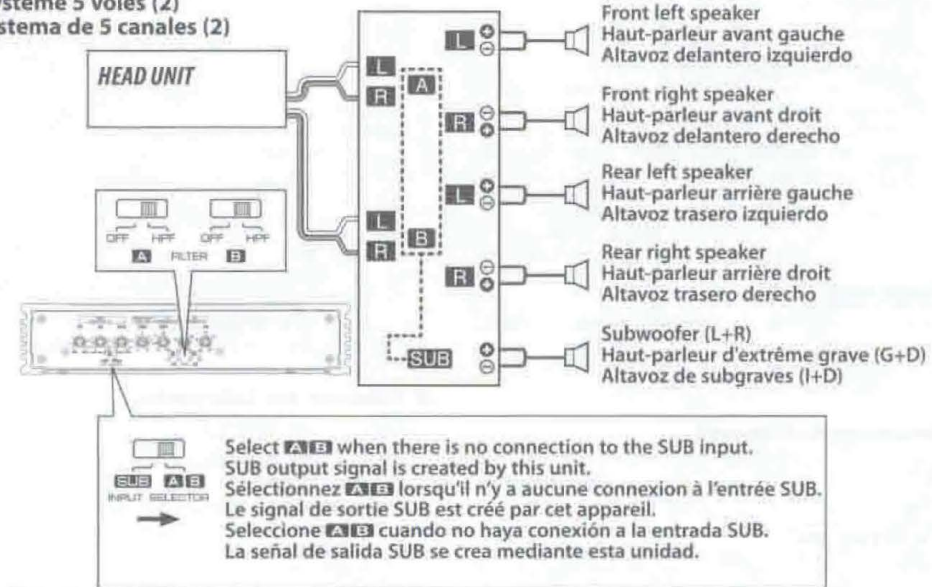
A	A channel Left	⊕	White / Blanc / Blanco
L	A canal Gauche	⊖	White-Black / Blanc-Noir / Blanco-Negro
A	A channel Right	⊕	Gray / Gris / Gris
R	A canal Derecho	⊖	Gray-Black / Gris-Noir / Gris-Negro
B	B channel Left	⊕	Green / Vert / Verde
L	B canal Gauche	⊖	Green-Black / Vert-Noir / Verde-Negro
B	B channel Right	⊕	Purple / Violet / Púrpura
R	B canal Derecho	⊖	Purple-Black / Violet-Noir / Púrpura-Negro

System examples / Exemple de configuration / Ejemplos del sistema

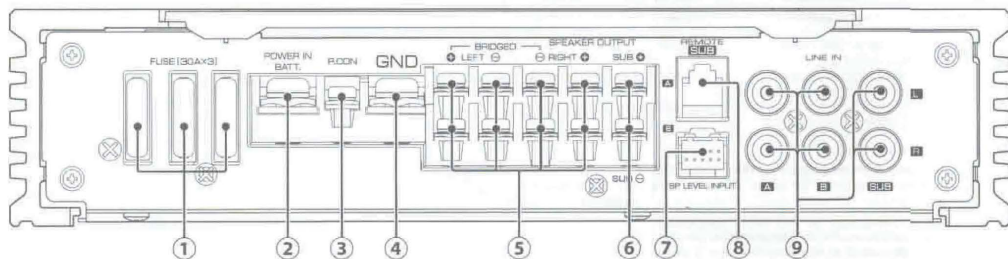
- 5-channel system (1)
- Système 5 voies (1)
- Sistema de 5 canales (1)



- 5-channel system (2)
- Système 5 voies (2)
- Sistema de 5 canales (2)



Controls / Contrôles / Controles



The unit is a 5-channel amplifier incorporating 2 stereo amplifiers and 1 monaural amplifier in a single body. The stereo amplifier on one side is called amplifier A, while the one on the other side is amplifier B. The monaural amplifier is called the amplifier SUB. This unit is compatible with a large variety of systems by combining the switches and functions described in the following.

1 Fuse (30 A x 3)

NOTE

If you can't find the specified capacity fuse at your store etc., consult your KENWOOD dealer.

2 Battery terminal (POWER IN BATT.)

Controls the unit ON/OFF.

4 Ground terminal (GND)

Controls the unit ON/OFF.

5 SPEAKER OUTPUT terminals (A.ch./B.ch.)

• **Stereo connections:**
When you wish to use the unit as a stereo amplifier, stereo connections are used. The speakers to be connected should have an impedance of 2 Ω or greater. When multiple speakers are to be connected, ensure that the combined impedance is 2 Ω or greater for each channel.

• **Bridged connections:**
When you wish to use the unit as a high-output amplifier, bridged connections are used. (Make connections to the LEFT channel and the RIGHT channel.) The speakers to be connected

should have an impedance of 4 Ω or greater. When multiple speakers are to be connected, ensure that the combined impedance is 4 Ω or greater.

6 SPEAKER OUTPUT terminals (SUB)

As this unit accepts speakers with a minimum impedance of 2 ohms, connect speakers with 2-ohm or higher impedance to these terminals.

7 SP LEVEL INPUT terminal

The output from the FACTORY INSTALLED HEAD UNIT up to 50 W can be input. The power is turned on and off as the unit detects input signal (SIGNAL SENSING TURN-ON). Therefore it is not necessary to connect the power control wire.

8 REMOTE terminal (SUB) (for separately available part KCA-RC01A)

This terminal is an exclusive terminal for a controller to adjust the volume of the SUB output.

9 LINE IN terminal (A.ch./B.ch./SUB)

Set this control according to the pre-output level of the HEAD UNIT connected with this unit.

NOTE

For the pre-output level, refer to the "Specifications" in the instruction manual of the HEAD UNIT.

11 INPUT SELECTOR switch

Set this switch according to the connection with this unit.

• A B position:

Select "A B" when there is no

connection to the SUB input. SUB output signal is created by this unit.

• SUB position:

Select "SUB" when there is connection to the SUB input.

12 BASS BOOST LEVEL control (SUB)

Sets the low frequency level to be compensated.

13 LPF FREQUENCY control (SUB)

This control adjusts the frequency band output from this unit.

14 FILTER switch (A.ch./B.ch.)

This switch allow filtering of the speaker output signals.

• HPF (High-Pass Filter) position:

The filter outputs the band of higher frequencies than the frequency set with the "HPF FREQUENCY" control.

• OFF position:

The entire bandwidth is output without filtering.

15 HPF FREQUENCY control (A.ch./B.ch.)

This control adjusts the frequency band output from this unit.

16 Power indicator

When the power is turned on, the Power indicator lights.

Cet appareil est un amplificateur à 5 canaux rassemblant dans un même boîtier 2 amplificateurs stéréo et un amplificateur monaural. L'amplificateur stéréo d'un côté est appelé amplificateur A, tandis que celui de l'autre côté est désigné par la lettre B. L'amplificateur monaural est considéré comme amplificateur SUB. Cet appareil est compatible avec diverses configurations de chaîne, simplement en sélectionnant les positions des commutateurs et les fonctions comme indiqué ci-après.

1 Fusible (30 A x 3)

REMARQUE

Si vous ne trouvez pas de fusible de calibre adéquat dans le commerce, etc. contactez votre agent KENWOOD.

2 Borne POWER IN BATT. (alimentation)

Contrôle l'unité ON/OFF.

4 Borne GND (masse)

Contrôle l'unité ON/OFF.

5 Bornes SPEAKER OUTPUT (A.ch./B.ch.)

• **Connexions stéréo:**
Pour utiliser l'appareil comme amplificateur stéréo, des connexions stéréo doivent être utilisées. Les haut-parleurs à connecter doivent avoir une impédance de 2 ohms ou supérieure. Lorsque plusieurs haut-parleurs doivent être connectés, s'assurer que l'impédance combinée soit de 2 ohms ou supérieure sur chaque canal.

• **Connexions en pont:**
Pour l'utilisation de l'appareil comme amplificateur à haute puissance de sortie des connexions en pont doivent être

utilisées. (Faire les connexions aux bornes SPEAKER OUTPUT du canal gauche (LEFT) et du canal droit (RIGHT).) Les haut-parleurs à connecter doivent avoir une impédance de 4 ohms ou supérieure. Lorsque plusieurs haut-parleurs doivent être connectés, s'assurer que l'impédance combinée soit de 4 ohms ou supérieure.

6 Bornes SPEAKER OUTPUT (SUB)

Cet appareil étant conçu pour fonctionner avec une impédance de charge de 2 Ohms, tout haut-parleur dont l'impédance est égale ou supérieure à 2 Ohms peut être branché sur ces prises.

7 Borne SP LEVEL INPUT (niveau haut-parleur)

La puissance de sortie maximum de la FACTORY INSTALLED HEAD UNIT ne doit pas dépasser 50 W. L'alimentation est activée et désactivée lorsque l'appareil détecte le signal d'entrée (SIGNAL SENSING TURN-ON). C'est pourquoi il n'est pas nécessaire de connecter le câble de commande de l'alimentation.

8 Borne REMOTE (SUB) (pour la pièce KCA-RC01A disponible séparément)

Cette borne sert exclusivement à une télécommande pour régler le volume de la sortie SUB.

9 Borne LINE IN (entrée de ligne)

Régler cette commande selon le niveau de pré-sortie de la HEAD UNIT branché à cet amplificateur.

11 Commutateur INPUT SENSITIVITY (sensibilité d'entrée)

Régler ce commutateur en fonction de la connexion avec cet appareil.

• Position A B:

Sélectionnez «A B» lorsqu'il n'y a aucune connexion à l'entrée SUB. Le signal de sortie SUB est créé par cet appareil.

• Position SUB:

Sélectionnez «SUB» lorsqu'il n'y a aucune connexion à l'entrée SUB.

12 Commande BASS BOOST LEVEL (SUB)

Règle le niveau de basse fréquence devant être compensé.

13 Commande LPF FREQUENCY (SUB)

Cette commande permet de régler la bande de fréquence en sortie de cet appareil.

14 Commutateur FILTER (A.ch./B.ch.)

Ce commutateur est destiné au filtrage des signaux de sortie des haut-parleurs.

• Position HPF (Filtre passe-haut):

Le filtre laisse passer les fréquences supérieures à la fréquence précisée au moyen de la commande «HPF FREQUENCY».

• Position OFF:

Le filtre n'agit pas, autrement dit tout le spectre des fréquences est présent en sortie.

du manuel des instructions de la HEAD UNIT à propos du niveau de pré-sortie.

11 Commutateur INPUT SELECTOR (sélecteur d'entrée)

Régler ce commutateur en fonction de la connexion avec cet appareil.

• Position A B:

Sélectionnez «A B» lorsqu'il n'y a aucune connexion à l'entrée SUB. Le signal de sortie SUB est créé par cet appareil.

• Position SUB:

Sélectionnez «SUB» lorsqu'il n'y a aucune connexion à l'entrée SUB.

12 Commande BASS BOOST LEVEL (SUB)

Règle le niveau de basse fréquence devant être compensé.

13 Commande LPF FREQUENCY (SUB)

Cette commande permet de régler la bande de fréquence en sortie de cet appareil.

14 Commutateur FILTER (A.ch./B.ch.)

Ce commutateur est destiné au filtrage des signaux de sortie des haut-parleurs.

• Position HPF (Filtre passe-haut):

Le filtre laisse passer les fréquences supérieures à la fréquence précisée au moyen de la commande «HPF FREQUENCY».

• Position OFF:

Le filtre n'agit pas, autrement dit tout le spectre des fréquences est présent en sortie.

15 Commande HPF FREQUENCY (A.ch./B.ch.)

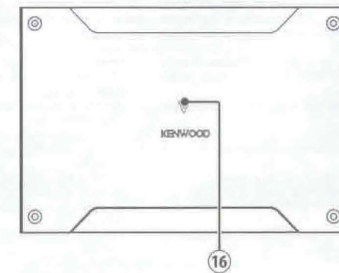
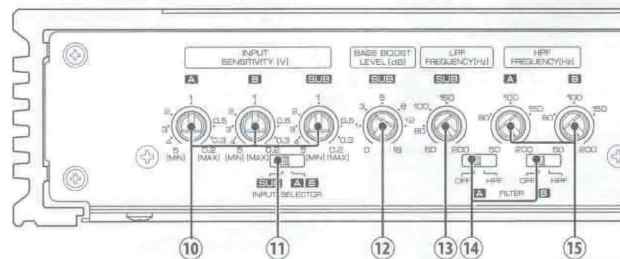
Cette commande permet de régler la bande de fréquence en sortie de cet appareil.

16 Indicateur d'alimentation

Lorsque l'alimentation est activée, l'indicateur d'alimentation s'allume.

REMARQUE

Se référer à la section «Specifications»



La unidad es un amplificador de 5 canales que incorpora 2 amplificadores estéreo y un amplificador monocanal, todo en uno. El amplificador estéreo de un lado se llama amplificador A, mientras que el del otro lado es el amplificador B. El amplificador monocanal se llama amplificador SUB. Combinando los conmutadores y las funciones descritas a continuación, esta unidad amplificador es compatible con una amplia gama de sistemas.

1 Fusible (30 A x 3)

NOTA

Si no puede encontrar el fusible de la capacidad especificada en su almacén etc., consulte su distribuidor KENWOOD.

2 Terminal POWER IN BATT. (alimentación)

Controla la conexión/desconexión de la unidad.

4 Terminal GND (tierra)

Controla la conexión/desconexión de la unidad.

5 Terminales SPEAKER OUTPUT (A.ch./B.ch.)

• **Conexiones estereofónicas:**
Cuando desee usar la unidad como un amplificador estereofónico, usted deberá utilizar conexiones estereofónicas. Los altavoces a conectar deberán tener una impedancia de 2 ohmios o mayor. Cuando vaya a conectar múltiples altavoces, asegúrese de que la impedancia combinada sea de 2 ohmios o mayor para cada canal.

• **Conexiones en puente:**
Cuando desee usar la unidad como un amplificador de alta potencia, usted

deberá utilizar conexiones en puente. (Haga las conexiones a los terminales de salida de altavoces (SPEAKER OUTPUT) de los canales izquierdo (LEFT) y derecho (RIGHT).) Los altavoces a conectar deberán tener una impedancia de 4 ohmios o mayor. Cuando vaya a conectar múltiples altavoces, asegúrese de que la impedancia combinada sea de 4 ohmios o mayor.

6 Terminales SPEAKER OUTPUT (SUB)

Como este aparato acepta altavoces con una impedancia mínima de 2 ohmios, conecte altavoces con una impedancia de 2 ohmios o más a estos terminales.

7 Terminal SP LEVEL INPUT (entrada de altavoz)

El FACTORY INSTALLED HEAD UNIT deberá tener una potencia de salida máxima no superior a 50 W. La alimentación se enciende y apaga conforme la unidad detecte una señal de entrada (SIGNAL SENSING TURN-ON). Por lo tanto no es necesario conectar el cable de control de alimentación.

8 Terminal REMOTE (SUB) (para la pieza KCA-RC01A disponible por separado)

Este terminal es un terminal exclusivo para un controlador para ajustar el volumen de la salida SUB.

9 Terminal LINE IN (entrada de línea) (A.ch./B.ch./SUB)

Régule esta control de acuerdo con el nivel de presalida de la HEAD UNIT conectada a este amplificador.

11 Control INPUT SENSITIVITY (sensibilidad de entrada) (A.ch./B.ch./SUB)

Régule este control de acuerdo con el nivel de presalida de la HEAD UNIT conectada a este amplificador.

• A B position:

Select "A B" when there is no

• SUB position:

Select "SUB" when there is connection to the SUB input.

12 Bass Boost Level control (SUB)

Sets the low frequency level to be compensated.

13 LPF Frequency control (SUB)

This control adjusts the frequency band output from this unit.

14 Filter switch (A.ch./B.ch.)

This switch allow filtering of the speaker output signals.

• HPF (High-Pass Filter) position:

The filter outputs the band of higher frequencies than the frequency set with the "HPF FREQUENCY" control.

• OFF position:

The entire bandwidth is output without filtering.

15 HPF Frequency control (A.ch./B.ch.)

This control adjusts the frequency band output from this unit.

NOTA

Se referir a la sección «Specifications»

Troubleshooting Guide

What might appear to be a malfunction in your unit may just be the result of slight misoperation or miswiring. Before calling service, first check the following table for possible problems.

PROBLEM	POSSIBLE CAUSE	SOLUTION
No sound. (No sound from one side.) (Blown fuse.)	<ul style="list-style-type: none">• Input (or output) cables are disconnected.• Protection circuit may be activated.• Volume is too high.• The speaker cord is shorted.	<ul style="list-style-type: none">• Connect the input (or output) cables.• Check connections by referring to "Protection function".• Replace the fuse and use lower volume.• After check the speaker cord and fixing the cause of the short, replace the fuse.
The output level is too small (or too large).	<ul style="list-style-type: none">• The input sensitivity adjusting control is not set to the correct position.	<ul style="list-style-type: none">• Adjust the control correctly referring to "Controls".
The sound quality is bad. (The sound is distorted.)	<ul style="list-style-type: none">• The speakers wire are connected with wrong ⊕/⊖ polarity.• A speaker wire is pinched by a screw in the car body.• The switches may be set improperly.	<ul style="list-style-type: none">• Connect them properly checking the ⊕/⊖ of the terminals and wires well.• Connect the speaker wire again so that it is not pinched by anything.• Set switches properly by referring to "Controls".

Guide de dépannage

Ce qui peut apparaître comme un mauvais fonctionnement de votre appareil n'est peut-être que le résultat d'une mauvaise opération ou d'une mauvaise connexion. Avant d'appeler un centre de service, vérifiez d'abord dans le tableau suivant les problèmes possibles.

PROBLEME	CAUSE POSSIBLE	SOLUTION
Absence de sons. (Pas de son d'un côté) (Fusible grillé)	<ul style="list-style-type: none">• Les câbles d'entrée (ou de sortie) sont débranchés.• Le circuit de protection peut être actionné.• Le volume est trop fort.• Les fils de raccordement d'enceinte sont en court-circuit.	<ul style="list-style-type: none">• Brancher les câbles d'entrée (ou de sortie).• Vérifier les raccordements en se reportant au paragraphe «Fonction de protection».• Remplacez le fusible et utilisez un niveau de volume plus faible.• Après avoir vérifié le câble d'enceinte et réparé la cause du court-circuit, remplacez le fusible.
Niveau de sortie trop faible (ou trop fort).	<ul style="list-style-type: none">• La commande de réglage de la sensibilité d'entrée n'est pas amenée sur la bonne position.	<ul style="list-style-type: none">• Faire le réglage correctement en se reportant aux indications données en «Contrôles».
La qualité sonore est mauvaise. (Le son est distordu.)	<ul style="list-style-type: none">• Les câbles de haut-parleur ont été raccordés en inversant la polarité ⊕/⊖.• Un câble de haut-parleur est pincé par une vis dans le châssis de la voiture.• Les commutateurs ne sont peut-être pas positionnés comme il convient.	<ul style="list-style-type: none">• Raccorder correctement en respectant les indications ⊕ et ⊖ des bornes et des câbles.• Rebrancher le câble de haut-parleur en évitant tout pincement• Positionner les commutateurs en tenant compte des indications fournies aux paragraphes «Contrôles».

Specifications

Specifications subject to change without notice.

Audio section

Rated power output (+B = 14.4 V)	
Stereo (4 Ω) + SUB (4 Ω)	50 W × 4 (20 Hz–20 kHz, ≤ 1.0% THD) + 300 W (20 Hz–200 Hz, ≤ 1.0% THD)
Stereo (2 Ω) + SUB (2 Ω)	75 W × 4 (1 kHz, ≤ 1.0% THD) + 500 W (100 Hz, ≤ 1.0% THD)
Bridged (4 Ω) + SUB (4 Ω)	150 W × 2 (1 kHz, ≤ 1.0% THD) + 300 W (20 Hz–200 Hz, ≤ 1.0% THD)
Speaker impedance	4 Ω (2 Ω to 8 Ω allowable) (Bridged connection: 4 Ω to 8 Ω allowable)
Frequency response (+0, -3 dB)	20 Hz–50 kHz (+0, -3 dB).....20 Hz–200 Hz (SUB)
Input sensitivity (RCA)	0.2 V–5.0 V
Signal to noise ratio	100 dB
Input impedance	10 kΩ

Low pass filter frequency (-24 dB/oct.) (SUB)	50 Hz–200 Hz (variable)
High pass filter frequency (-12 dB/oct.) (A.ch/B.ch)	50 Hz–200 Hz (variable)
Bass boost control (40 Hz) (SUB)	0–+18 dB (variable)

General

Operating voltage	12 V DC car battery
Current consumption	42 A
Dimensions (W × H × D)	248 × 53 × 169 mm 9-3/4 × 2-1/16 × 6-5/8 inch
Weight	2.1 kg (4.6 lbs)

50 Watts RMS × 4 + 300 Watts RMS × 1 at
4 Ohms and ≤ 1% THD+N
80 dBA (Reference: 1 Watt into 4 Ohms)



Spécifications

Les spécifications sont sujettes à changements sans notification.

Section audio

Puissance de sortie nominale (+B = 14,4 V)	
Stéréo (4 Ω) + SUB (4 Ω)	50 W × 4 (20 Hz–20 kHz, ≤ 1,0% THD) + 300 W (20 Hz–200 Hz, ≤ 1,0% THD)
Stéréo (2 Ω) + SUB (2 Ω)	75 W × 4 (1 kHz, ≤ 1,0% THD) + 500 W (100 Hz, ≤ 1,0% THD)
Pont (4 Ω) + SUB (4 Ω)	150 W × 2 (1 kHz, ≤ 1,0% THD) + 300 W (20 Hz–200 Hz, ≤ 1,0% THD)
Impédance d'enceinte	4 Ω (2 Ω à 8 Ω admissible) (Connexions en pont: 4 Ω à 8 Ω admissible)
Réponse en fréquence (+0, -3 dB)	20 Hz–50 kHz (+0, -3 dB).....20 Hz–200 Hz (SUB)
Sensibilité d'entrée (RCA)	0,2 V–5,0 V
Taux de signal / bruit	100 dB
Impédance d'entrée	10 kΩ

Fréquence du filtre passe-bas (-24 dB/oct.) (SUB)	50 Hz–200 Hz (variable)
Fréquence du filtre passe-haut (-12 dB/oct.) (A.ch/B.ch)	50 Hz–200 Hz (variable)
Control d'amplification des basses (40 Hz) (SUB)	0–+18 dB (variable)

Général

Tension de fonctionnement	Batterie de voiture 12 V CC
Courant absorbé	42 A
Taille d'installation (L × H × P)	248 × 53 × 169 mm 9-3/4 × 2-1/16 × 6-5/8 pouce
Masse	2,1 kg (4,6 lbs)

50 Watts RMS × 4 + 300 Watts RMS × 1 à
4 Ohms et ≤ 1% THD+N
80 dBA (Référence: 1 Watt dans 4 Ohms)



Especificaciones

Las especificaciones se encuentran sujetas a cambios sin previo aviso.

Sección de audio

Salida de potencia nominal (+B = 14,4 V)	
Estereofónicas (4 Ω) + SUB (4 Ω)	50 W × 4 (20 Hz–20 kHz, ≤ 1,0% de distorsión armónica total) + 300 W (20 Hz–200 Hz, ≤ 1,0% de distorsión armónica total)
Estereofónicas (2 Ω) + SUB (2 Ω)	75 W × 4 (1 kHz, ≤ 1,0% de distorsión armónica total) + 500 W (100 Hz, ≤ 1,0% de distorsión armónica total)
Puenteada (4 Ω) + SUB (4 Ω)	150 W × 2 (1 kHz, ≤ 1,0% de distorsión armónica total) + 300 W (20 Hz–200 Hz, ≤ 1,0% de distorsión armónica total)
Impedancia de altavoz	4 Ω (2 Ω a 8 Ω permitido) (Conexiones en puente: 4 Ω a 8 Ω permitido)
Respuesta de frecuencia (+0, -3 dB)	20 Hz–50 kHz (+0, -3 dB).....20 Hz–200 Hz (SUB)
Sensibilidad de entrada (RCA)	0,2 V–5,0 V
Relación señal a ruido	100 dB

Impedancia de entrada	10 kΩ
Frecuencia del filtro pasa bajos (-24 dB/octava) (SUB)	50 Hz–200 Hz (variable)
Frecuencia del filtro pasa altos (-12 dB/octava) (A.ch/B.ch)	50 Hz–200 Hz (variable)
Control acentuador de graves (40 Hz) (SUB)	0–+18 dB (variable)

General

Tensión de funcionamiento	Batería de coche de 12 V CC
Consumo	42 A
Tamaño de instalación (Anch × Alt × Prof)	248 × 53 × 169 mm 9-3/4 × 2-1/16 × 6-5/8 pulgada
Peso	2,1 kg (4,6 libras)

50 Vatios RMS × 4 + 300 Vatios RMS × 1 a
4 Ohmios y ≤ 1% de distorsión armónica
total+N
80 dBA (Referencia: 1 Vatio en 4 Ohmios)



For U.S.A.**FCC WARNING**

This equipment may generate or use radio frequency energy. Changes or modifications to this equipment may cause harmful interference unless the modifications are expressly approved in the instruction manual. The user could lose the authority to operate this equipment if an unauthorized change or modification is made.

FCC NOTE

This equipment has been tested and found to comply with the limits for a Class B digital device, pursuant to Part 15 of the FCC Rules. These limits are designed to provide reasonable protection against harmful interference in a residential installation. This equipment may cause harmful interference to radio communications, if it is not installed and used in accordance with the instructions. However, there is no guarantee that interference will not occur in a particular installation. If this equipment does cause harmful interference to radio or television reception, which can be determined by turning the equipment off and on, the user is encouraged to try to correct the interference by one or more of the following measures:

- Reorient or relocate the receiving antenna.
- Increase the separation between the equipment and receiver.
- Connect the equipment into an outlet on a circuit different from that to which the receiver is connected.
- Consult the dealer or an experienced radio/TV technician for help.

Supplier's Declaration of Conformity

Trade Name: KENWOOD
Products: CLASS D FIVE CHANNEL
POWER AMPLIFIER
Model Name: X802-5
Responsible Party: JVCKENWOOD USA CORPORATION
2201 East Dominguez Street,
Long Beach, CA 90810, U.S.A.
PHONE: 310 639-9000

THIS DEVICE COMPLIES WITH PART 15 OF THE FCC RULES. OPERATION IS SUBJECT TO THE FOLLOWING TWO CONDITIONS:

- (1) THIS DEVICE MAY NOT CAUSE HARMFUL INTERFERENCE, AND
- (2) THIS DEVICE MUST ACCEPT ANY INTERFERENCE RECEIVED, INCLUDING INTERFERENCE THAT MAY CAUSE UNDESIRE OPERATION.



*For Europe, Turkey
Pour l'Europe et la Turquie
Para Europa y Turquía*

Declaration of Conformity with regard to the EMC Directive 2014/30/EU

Declaration of Conformity with regard to the RoHS Directive 2011/65/EU

Manufacturer:

JVC KENWOOD Corporation
3-12, Moriya-cho, Kanagawa-ku, Yokohama-shi,
Kanagawa, 221-0022, JAPAN

EU Representative:

JVCKENWOOD Europe B.V.
Amsterdamseweg 37, 1422 AC Uithoorn,
THE NETHERLANDS

Déclaration de conformité se rapportant à la directive EMC 2014/30/UE

Déclaration de conformité se rapportant à la directive RoHS 2011/65/UE

Fabricant:

JVC KENWOOD Corporation
3-12, Moriya-cho, Kanagawa-ku, Yokohama-shi,
Kanagawa, 221-0022, JAPAN

Représentants dans l'UE:

JVCKENWOOD Europe B.V.
Amsterdamseweg 37, 1422 AC Uithoorn, PAYS-BAS

Declaración de conformidad con respecto a la Directiva EMC 2014/30/UE

Declaración de conformidad con respecto a la Directiva RoHS 2011/65/UE

Fabricante:

JVC KENWOOD Corporation
3-12, Moriya-cho, Kanagawa-ku, Yokohama-shi,
Kanagawa, 221-0022, JAPAN

Representante en la UE:

JVCKENWOOD Europe B.V.
Amsterdamseweg 37, 1422 AC Uithoorn,
PAÍSES BAJOS



Information on Disposal of Old Electrical and Electronic Equipment (applicable for countries that have adopted separate waste collection systems)

Products with the symbol (crossed-out wheeled bin) cannot be disposed as household waste. Old electrical and electronic equipment should be recycled at a facility capable of handling these items and their waste byproducts. Contact your local authority for details in locating a recycle facility nearest to you. Proper recycling and waste disposal will help conserve resources whilst preventing detrimental effects on our health and the environment.

Information sur l'élimination des anciens équipements électriques et électroniques (applicable dans les pays qui ont adopté des systèmes de collecte sélective)

Les produits sur lesquels le pictogramme (poubelle barrée) est apposé ne peuvent pas être éliminés comme ordures ménagères. Les anciens équipements électriques et électroniques doivent être recyclés sur des sites capables de traiter ces produits et leurs déchets. Contactez vos autorités locales pour connaître le site de recyclage le plus proche. Un recyclage adapté et l'élimination des déchets aideront à conserver les ressources et à nous préserver des leurs effets nocifs sur notre santé et sur l'environnement.

Información acerca de la eliminación de equipos eléctricos y electrónicos al final de la vida útil (aplicable a los países que hayan adoptado sistemas independientes de recogida de residuos)

Los productos con el símbolo de un contenedor con ruedas tachado no podrán ser desechados como residuos domésticos. Los equipos eléctricos y electrónicos al final de la vida útil, deberán ser reciclados en instalaciones que puedan dar el tratamiento adecuado a estos productos y a sus subproductos residuales correspondientes. Póngase en contacto con su administración local para obtener información sobre el punto de recogida más cercano. Un tratamiento correcto del reciclaje y la eliminación de residuos ayuda a conservar los recursos y evita al mismo tiempo efectos perjudiciales en la salud y el medio ambiente.

מידע בדבר השלכה לאשפה של ציוד חשמלי ואלקטרוני ישן (רלוונטי למדינות שמשתמשות במערכת איסוף אשפה מופרדת).

לא ניתן להשליך מוצרים עם הסימון (פח אשפה עם X עליו) כאשפה ביתית רגילה. יש למחזר ציוד חשמלי ואלקטרוני ישן במתקן המסוגל לטפל בפריטים כאלה ובתוצרי הלוואי שלהם. צרו קשר עם הרשות המקומית לקבלת פרטים אודות מתקן המיחזור הקרוב אליכם. מיחזור והשלכה לאשפה נאותים יעזרו לשמר משאבים ולמנוע השפעות שליליות על בריאותנו ועל הסביבה.

