



CS Tweeters CS Hochtöner

CS Tweeters

Tweeter [in, mm]	3/4, 20
Dome Material	Titanium
Rated Impedance [Ω]	4
Peak Power Handling [Watts]	150
Recommended Amplifier Power [Watts RMS]	10-50
Sensitivity [1W, 1m]	92
Frequency Response [Hz]	4,500-21k
Flush Mount Tweeter Depth [in, mm]	9/16, 14,6
Flush Mount Tweeter Hole Diameter [in, mm]	1-9/16, 40
High Pass [dB], at Frequency [Hz]	6, 4500

CST20

Package Contents:

- (2) CS Tweeters
- (2) CS Crossovers
- (4) Mounting screws
- (4) Butt connectors
- (2) Flush Ring
- (2) Angle Ring Front
- (2) Angle Ring Back
- (2) Long Nut
- (2) Short Nut

CS Tweeters

Parlante de alta frecuencia [pulg., mm.]	3/4, 20
Material de domo	Titanio
Impedancia nominal [Ω]	4
Máximo manejo de potencia [Wattios]	150
Manejo de potencia recomendado [RMS vatios]	10-50
Sensibilidad [1V, 1m]	92
Respuesta de frecuencia [Hz]	4,500-21k
Profundidad del parlante de alta frecuencia empotrado [pulg., mm.]	9/16, 14,6
Diámetro del orificio del parlante de alta frecuencia empotrado [pulg., mm.]	1-9/16, 40
Paso alto [dB], a frecuencia [Hz]	6, 4500

CST20

Contenido de la caja:

- (2) Parlantes de alta frecuencia CS
- (2) Divisor de frecuencias CS
- (4) Tornillos de montaje
- (4) Conectores de unión
- (2) Anillo barrido
- (2) Anillo angular frontal
- (2) Anillo angular trasero
- (2) Tuerca larga
- (2) Tuerca corta

CS Hochtöner

Hochtonlautsprecher [Zoll, mm]	3/4, 20
Kalottenmaterial	Titan
Nennimpedanz [Ω]	4
Spitzenbelastbarkeit [Watt]	150
Empfohlene Verstärkerleistung [RMS]	10-50
Empfindlichkeit [1 W, 1 m]	92
Frequenzgang [Hz]	4.500-21k
Einbautiefe [Zoll, mm]	9/16, 14,6
Lochdurchmesser [in, mm]	1-9/16, 40
Hochpass [dB], bei Frequenz [Hz]	6, 4500

CST20

Packungsinhalt:

- (2) CS Hochtonlautsprecher
- (2) CS Crossovers
- (4) Befestigungsschraube
- (4) Kabelverbinder
- (2) Einbauring
- (2) Winkelring vorne
- (2) Winkelring hinten
- (2) Lange Schraube
- (2) Kurze Schraube

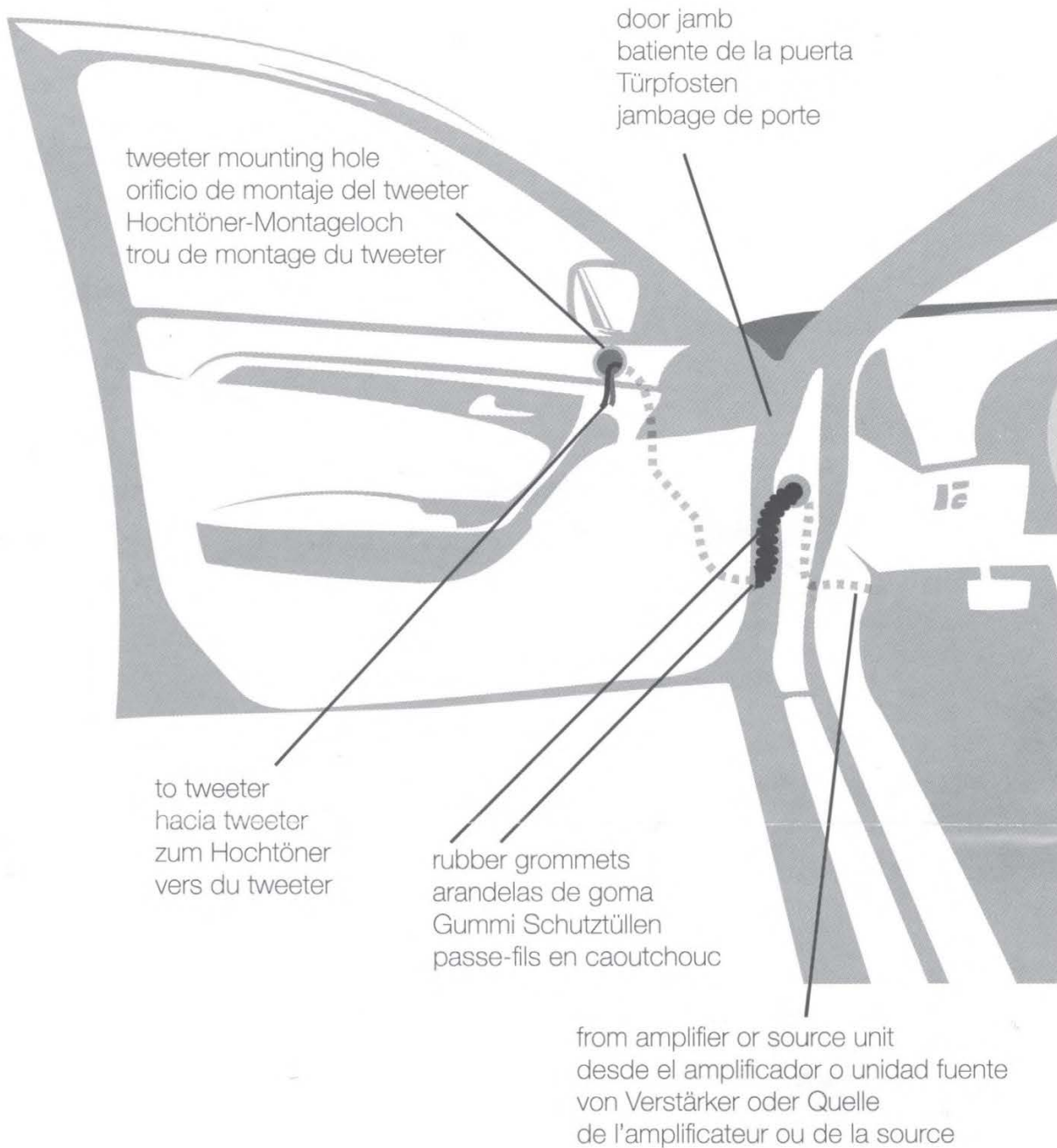
CS Tweeters

Tweeter [po, mm]	3/4, 20
Matériau du dôme	Titane
Impédance nominale [Ω]	4
Puissance maximale [Watts]	150
Puissance recommandée [Watts RMS]	50
Sensibilité [1W, 1m]	92
Réponse en fréquence [Hz]	4 500-21k
Profondeur du tweeter pour montage encastré [po, mm]	9/16, 14,6
Diamètre du trou du tweeter pour montage encastré [po, mm]	1-9/16, 40
Passe-haut [dB], à la fréquence [Hz]	6, 4500

CST20

Contenu de la boîte :

- (2) Tweeters CS
- (2) Filtres CS
- (4) Vis de montage
- (4) Connecteurs en bout
- (2) Anneaux affleurants
- (2) Anneaux inclinés avant
- (2) Anneaux inclinés arrière
- (2) Écrous longs
- (2) Écrous courts



Los productos KICKER están garantizados contra defectos. La duración y los términos de la garantía dependen de las leyes del país en donde se realizó la compra. Para más detalles consulte a su distribuidor local de KICKER o visite www.kicker.com/warranty.

KICKER-Produkte haben eine Garantie gegen Material- und Verarbeitungsfehler. Dauer und Bedingungen der Garantie hängen von den Gesetzen des Landes ab, in dem sie erworben wurden. Bzgl. Einzelheiten wenden Sie sich bitte an Ihren örtlichen KICKER-Händler oder besuchen Sie www.kicker.com/warranty

Les produits KICKER sont garantis contre les défauts. La durée et les modalités de la garantie dépendent des lois du pays dans lequel le produit a été acheté. Pour plus d'information veuillez vérifier auprès de votre distributeur local KICKER ou visiter le site : www.kicker.com/warranty.

FLUSH MOUNTING | MONTAJE AL RAS
BÜNDIGER EINBAU | MONTAGE ENCASTRÉ

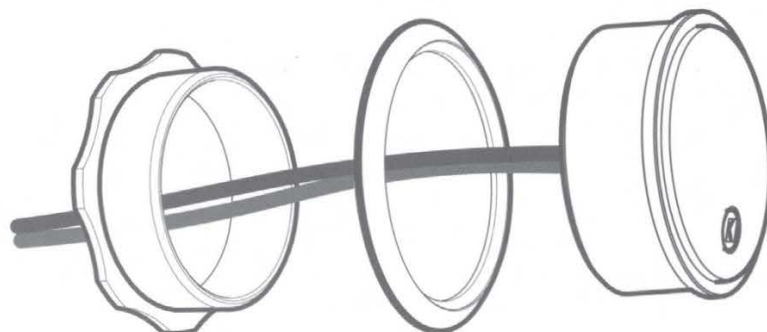
panel
Verkleidung
panneau



short mounting nut
tuerca de montaje corta
Kurze Befestigungsmutter
écrou de montage court

flush ring
anillo al ras
Ring für bündigen Einbau
bague affleurante

tweeter
Hochtöner



ANGLE MOUNTING | MONTAJE EN ÁNGULO
EINBAU MIT WINKELRINGEN | MONTAGE ANGULAIRE

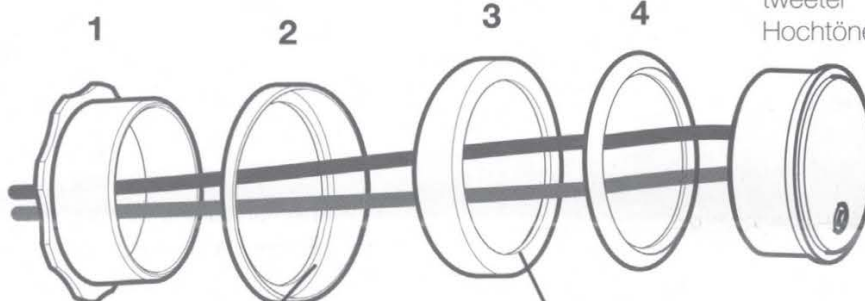
panel
Verkleidung
panneau



inset surface
superficie de inserción
Einsatz
surface encastrée

rounded surface
superficie redondeada
Abgerundete Oberfläche
surface arrondie

tweeter
Hochtöner



POD MOUNTING | MONTAJE DE LA VAINA
POD-MONTAGE | MONTAGE DU POD

pod base

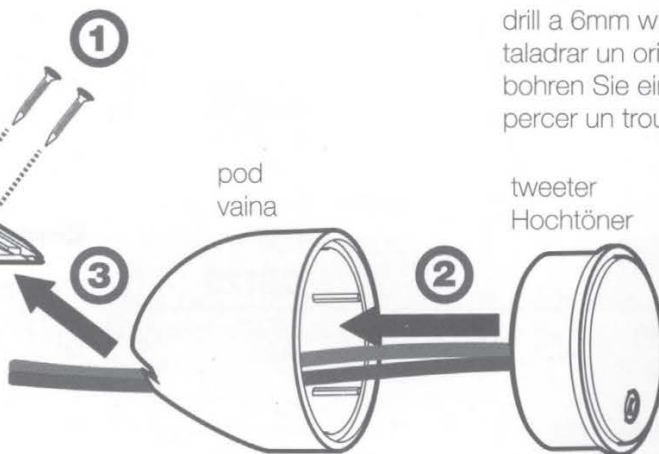
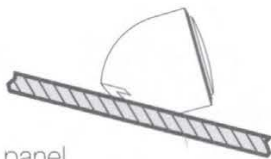
pod
vaina

drill a 6mm wire hole
taladrar un orificio de alambre de 6mm
bohren Sie ein 6mm Drahtloch
percer un trou de fil de 6mm

tweeter
Hochtöner

panel
Verkleidung
panneau

drill two 1.6mm pilot holes
taladrar dos orificios piloto de 1,6 mm
Bohren Sie zwei 1,6-mm-Pilotbohrungen
percez deux avant-trous de 1,6 mm

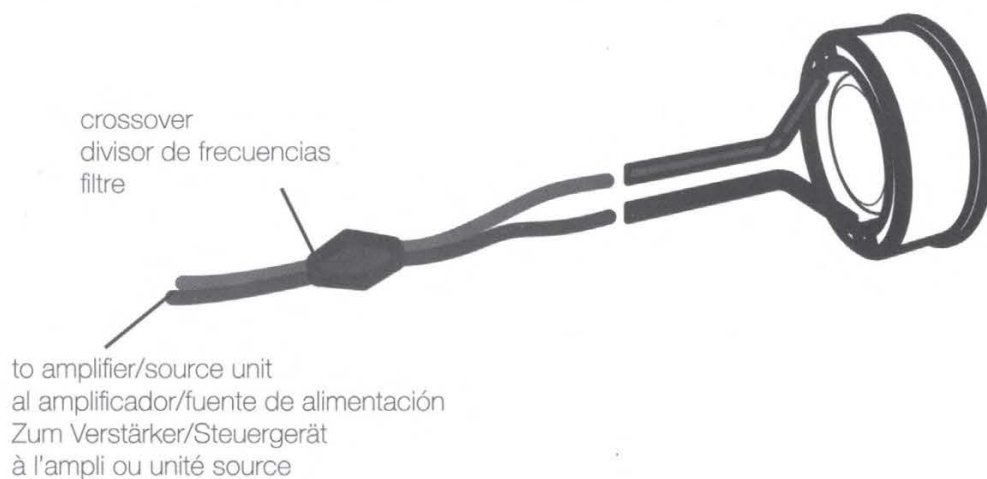


Secure the wire from the tweeter to the crossover, and from the crossover to your amplifier or source unit.

Asegure el cable que se extiende desde el parlante de alta frecuencia hasta el divisor y punto de frecuencias, y desde este último hasta su amplificador o a la fuente de alimentación.

Verlegen Sie das Kabel vom Hochtonlautsprecher zum Crossover und vom Crossover zu Ihrem Verstärker oder Steuergerät.

Faites passer le câble du tweeter au filtre, puis du filtre à votre ampli ou unité source.



1
long mounting nut
tuerca de montaje, larga
Lange Befestigungsmutter
écrou de montage long

2
back angle ring
anillo angular trasero
Hinterer Winkelring
bague angulaire arrière

3
front angle ring
anillo angular delantero
Vorderer Winkelring
bague angulaire avant

4
flush ring
anillo al ras
Ring für bündigen Einbau
bague affleurante

KICKER products are warranted against defects. Duration and terms of warranty depend on the laws in the country in which it was purchased. For details see your local KICKER Dealer or www.kicker.com/warranty.

Our goods come with guarantees that cannot be excluded under the **Australian Consumer Law**. You are entitled to a replacement or refund for a major failure and for compensation for any other reasonably foreseeable loss or damage. You are also entitled to have the goods repaired or replaced if the goods fail to be of acceptable quality and the failure does not amount to a major failure.

WARNING: KICKER products are capable of producing sound levels that can permanently damage your hearing! Please use common sense when controlling volume.