

Sealed Enclosures | Caja Sellados | Geschlossenen Gehäusen | Enceintes Closes

Minimum Sealed

Volume ft³ [L] and Power Handling

Minimale Sealed

Volumen L und Belastbarkeit

Mínimo Sellado

Volumen, pies³ [L] y Procesamiento de potencia

Minimum Étanches

Volume pied au cube [L] et Puissance admissible

Maximum Sealed

Volume ft³ [L] and Power Handling

Maximale Sealed

Volumen L und Belastbarkeit

Máxima de Sellado

Volumen, pies³ [L] y Procesamiento de potencia

Maximum Étanches

Volume pied au cube [L] et Puissance admissible

CWRT67	.18 [5]	150W RMS
CWRT8	.2 [5.66]	300W RMS
CWRT10	.4 [11.3]	400W RMS
CWRT12	.55 [15.6]	500W RMS

CWRT67	.75 [21.24]	150W RMS
CWRT8	1 [28.32]	300W RMS
CWRT10	1.25 [35.4]	400W RMS
CWRT12	2 [56.64]	500W RMS

Panel Dimensions for Minimum Sealed Enclosures using 3/4" (1.9cm) thick MDF

Dimensiones del panel para las cajas selladas mínimas recomendadas con MDF de 3/4 de plg. (1.9cm)

Plattengrößen für Geschlossene Gehäuse Kompakt mit 1,9 cm dicken Faserplatten

Dimensions de panneau pour enceintes hermétiques avec carton dur de densité moyenne d'une épaisseur de 1,9 cm

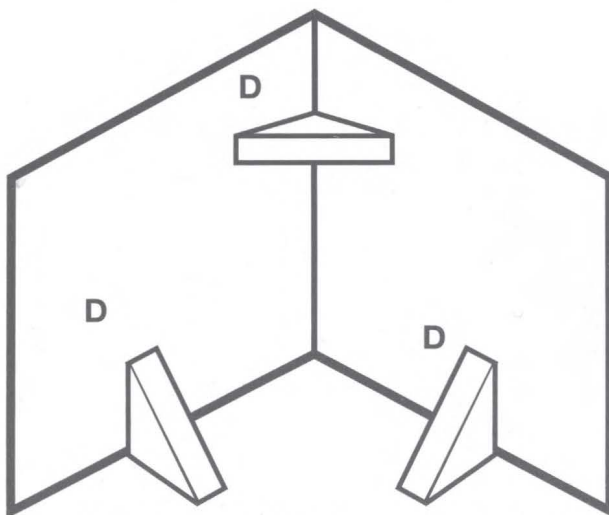
	Volume ft ³ [L] Volumen, pies ³ [L] Volumen L Volume pied au cube [L]	Panel A in. [cm] Panel A, plg [cm] Platte A, cm Panneau A pouce [cm]	Panel B in. [cm] Panel B, plg [cm] Platte B, cm Panneau B pouce [cm]	Panel C in. [cm] Panel C, plg [cm] Platte C, cm Panneau C pouce [cm]
CWRT67	.18 [5]	9.5x13.5 [24.1x34.3]	13.5x3 [34.3x7.62]	8x3 [30.5x7.62]
CWRT8	.2 [5.66]	11.5x13 [29.2x33]	13x3 [33x7.62]	10x3 [25.4x7.62]
CWRT10	.4 [11.3]	12.5x17.25 [31.75x43.8]	17.25x4 [43.8x10.5]	11x4 [28.16x10.5]
CWRT12	.55 [15.6]	15.5x18.5 [39.37x47]	18.5x4 [47x10.16]	14x4 [35.6x10.16]

Add triangular bracing between each of the larger unsupported panels.

Añada refuerzos triangulares entre cada uno de los paneles no soportados.

Fügen Sie dreieckige Abstützungen zwischen allen größeren, nicht abgestützten Paneelen ein.

Ajoutez un renfort triangulaire entre chacun des grands panneaux non soutenus.



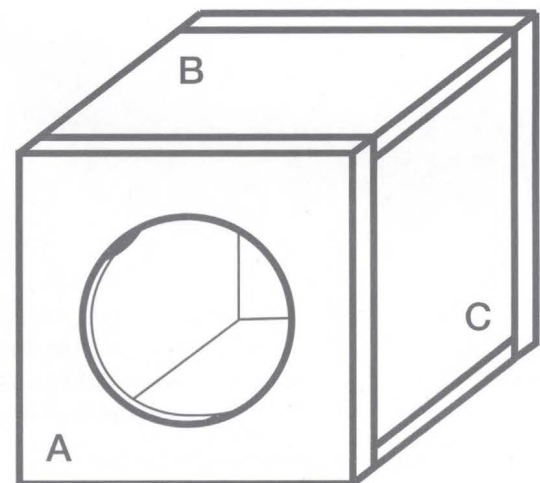
CWRT10, CWRT12: D = 3" x 3" (8cm x 8cm)
CWRT67, CWRT8: D = 2" x 2" (5cm x 5cm)

Use the template inside your CWRT's shipping carton to mark the mounting hole, then cut directly on the line.

Utilice la plantilla dentro del cartón de empaque de su Comp para marcar el orificio de montaje; luego, corte directamente sobre la línea.

Nutzen Sie die Schablone, die Sie im Versandkarton Ihres CWRT finden, um das Montageloch anzuzeichnen und schneiden Sie es dann genau entlang der Linien aus.

Utilisez le modèle situé à l'intérieur du carton d'expédition de votre Comp pour marquer le tracé de montage, puis découpez directement la ligne.



Vented Enclosures | Caja Ventilados | Bassreflex-Gehäuse | Enceintes Aérées

For the vented enclosures the displacement of the port must be calculated and added to the internal volume of the final design. Use the outer dimensions of the port and multiply "X x Y x Z", then convert to cubic feet. For example, the **CWRT10** Vented Minimum design's external port dimensions are, using 3/4" (1.9cm) MDF:

$$(10.5" + 1.5" \text{ total MDF wall thickness}) \times (2" + 1.5" \text{ total MDF wall thickness}) \times (20") \times (1 \text{ ft}^3 / 1728 \text{ in}^3) = .49 \text{ ft}^3,$$

Then, add this number to the internal volume of the enclosure. $1.25 \text{ ft}^3 + .49 \text{ ft}^3 = 1.74 \text{ ft}^3$

Todas las medidas de pies cúbicos (L) en este manual, incluyen el desplazamiento del woofer. Para las cajas ventiladas, se debe calcular el desplazamiento del puerto, y añadirlo al volumen interno del diseño final. Use las dimensiones externas del Puerto y multiplíquelas "X x Y x Z", y luego haga la conversión a pies cúbicos. Por ejemplo, las dimensiones del puerto externo del diseño de **CWRT10** Mínimo Ventilado son, utilizando 3/4" (1,9cm) MDF:

$$(10,5" + 1,5" \text{ grosor total de la pared MDF}) \times (2" + 1,5" \text{ grosor total de la pared MDF}) \times (20") \times (1 \text{ pie}^3 / 1728 \text{ pulg}^3) = 0,49 \text{ pie}^3,$$

Luego, añada este número al volumen interno de la caja. $1,25 \text{ pie}^3 + 0,49 \text{ pie}^3 = 1,74 \text{ pie}^3$.

Für ventilierte Gehäuse muss die Verschiebung des Ports gesondert berechnet und zum Innenvolumen des endgültigen Designs hinzugefügt werden.

Nutzen Sie die Außenabmessungen des Ports und multiplizieren Sie „X x Y x Z“, dann rechnen Sie die Zahl in Kubikfuß um. Zum Beispiel beim Design **CWRT10** Vented Minimale werden die externen Portabmessungen mit einer 1,9 cm dicken mittelfesten Spanplatte folgendermaßen berechnet:

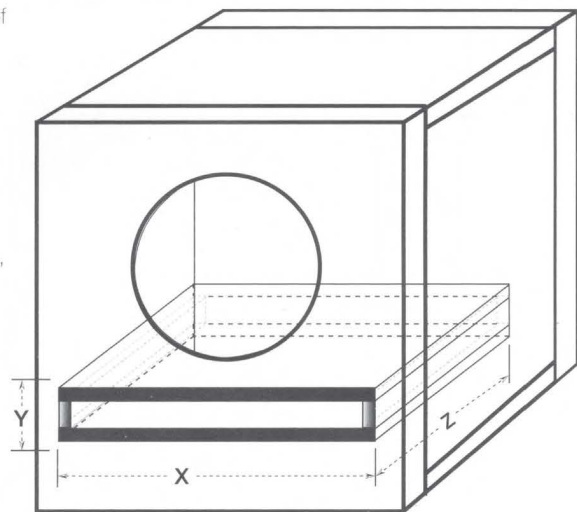
$$(10,5" + 1,5" \text{ Gesamtwanddicke der MDF}) \times (2" + 1,5" \text{ Gesamtwanddicke der MDF}) \times (20") \times (1 \text{ Fuß}^3 / 1728 \text{ Zoll}^3) = 0,49 \text{ Fuß}^3.$$

Diese Zahl addieren Sie zum Innenvolumen des Gehäuses. $1,25 \text{ Fuß}^3 + 0,49 \text{ Fuß}^3 = 1,74 \text{ Fuß}^3$.

Pour les enceintes aérées, le déplacement du port doit être calculé et ajouté au volume interne du design final. Utilisez les dimensions externes du port et effectuez la multiplication « X x Y x Z », puis convertissez le résultat en pieds cubiques. Par exemple, en utilisant une MDF épaisseur de 3/4" / 1,9 cm, les dimensions du port externe du design minimum aéré du **CWRT10** sont :

$$(\text{Épaisseur totale paroi MDF } 10,5" + 1,5") \times (\text{épaisseur totale paroi MDF } 2" + 1,5") \times (20") \times (1 \text{ pied}^3 / 1728") = 0,49 \text{ pied}^3.$$

Ajoutez ensuite ce nombre au volume interne de l'enceinte. $1,25 \text{ pied}^3 + 0,49 \text{ pied}^3 = 1,74 \text{ pied}^3$.



Wiring | Cabelado | Verkabelung | Câblage

Series | Serieller | Série

Dual 2Ω Voice Coils = 4Ω Load
Dual 4Ω Voice Coils = 8Ω Load

Doble bobina de voz de 2 Ω = Carga de 4 Ω
Doble bobina de voz de 4 Ω = Carga de 8 Ω

Doppelte 2Ω = 4Ω Lastwiderstand
Doppelte 4Ω = 8Ω Lastwiderstand

Doubles bobines de 2Ω = charge de 4Ω
Doubles bobines de 4Ω = charge de 8Ω

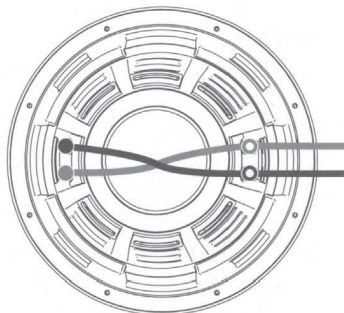
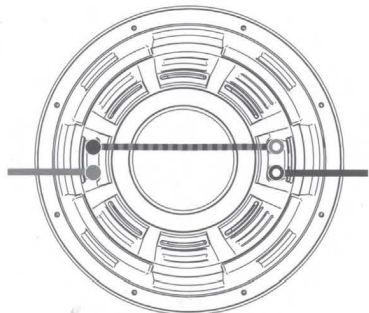
Parallel | Paralelo Paralleler | Parallèle

Dual 2Ω Voice Coils = 1Ω Load
Dual 4Ω Voice Coils = 2Ω Load

Doble bobina de voz de 2 Ω = Carga de 1 Ω
Doble bobina de voz de 4 Ω = Carga de 2 Ω

Doppelte 2Ω = 1Ω Lastwiderstand
Doppelte 4Ω = 2Ω Lastwiderstand

Doubles bobines de 2Ω = charge de 1Ω
Doubles bobines de 4Ω = charge de 2Ω



Warranty | Garantía | Garantie

KICKER products are warranted against defects. Duration and terms of warranty depend on the laws in the country in which it was purchased. For details see your local KICKER Dealer or www.kicker.com/warranty.

Our goods come with guarantees that cannot be excluded under the **Australian Consumer Law**. You are entitled to a replacement or refund for a major failure and for compensation for any other reasonably foreseeable loss or damage. You are also entitled to have the goods repaired or replaced if the goods fail to be of acceptable quality and the failure does not amount to a major failure.

Los productos KICKER están garantizados contra defectos. La duración y los términos de la garantía dependen de las leyes del país en donde se realizó la CWRTa. Para más detalles consulte a su distribuidor local de KICKER o visite www.kicker.com/warranty.

KICKER-Produkte haben eine Garantie gegen Material- und Verarbeitungsfehler. Dauer und Bedingungen der Garantie hängen von den Gesetzen des Landes ab, in dem sie erworben wurden. Bzgl. Einzelheiten wenden Sie sich bitte an Ihren örtlichen KICKER-Händler oder besuchen Sie www.kicker.com/warranty

Les produits KICKER sont garantis contre les défauts. La durée et les modalités de la garantie dépendent des lois du pays dans lequel le produit a été acheté. Pour plus d'information veuillez vérifier auprès de votre distributeur local KICKER ou visiter le site : www.kicker.com/warranty.

WARNING: KICKER products are capable of producing sound levels that can permanently damage your hearing! Please use common sense when controlling volume.

ADVERTENCIA: Los excitadores KICKER son capaces de producir niveles de sonido que pueden dañar permanentemente el oído. Subir el volumen del sistema hasta un nivel que produzca distorsión es más dañino para el oído que escuchar un sistema sin distorsión al mismo volumen. El dolor es siempre una indicación de que el sonido es muy fuerte y que puede dañar permanentemente el oído. Sea precavido cuando controle el volumen.

WARNING: KICKER-Treiber können einen Schallpegel erzeugen, der zu permanenten Gehörschäden führen kann! Wenn Sie ein System auf einen Pegel stellen, der hörbare Verzerrungen erzeugt, schadet das Ihren Ohren mehr, als ein nicht verzerrtes System auf dem gleichen Lautstärkepegel. Die Schmerzschwelle ist immer eine Anzeige dafür, dass der Schallpegel zu laut ist und zu permanenten Gehörschäden führen kann. Seien Sie bei der Lautstärkeeinstellung bitte vernünftig!

AVERTISSEMENT: Les haut-parleurs KICKER ont la capacité de produire des niveaux sonores pouvant endommager l'ouïe de façon irréversible ! L'augmentation du volume d'un système jusqu'à un niveau présentant une distorsion audible endommage davantage l'ouïe que l'écoute d'un système sans distorsion au même volume. Le seuil de la douleur est toujours le signe que le niveau sonore est trop élevé et risque d'endommager l'ouïe de façon irréversible. Réglez le volume en faisant preuve de bon sens !

Vented Enclosures | Caja Ventilados | Bassreflex-Gehäuse | Enceintes Aériées

Vented Minimum	CWRT67	CWRT8	CWRT10	CWRT12
Box Volume, ft ³ [L]	N/A	.8, 22.7	1.25, 35.4	1.75, 49.6
Port Opening, in. x in. [cm x cm]	N/A	1.5x8, 3.8x20.3	2x10.5, 5.1x26.7	2.5x12.5, 6.4x31.8
Port Length, in. [cm]	N/A	20.75, 52	20, 50.8	20, 50.8
Power Handling, RMS	N/A	300	400	500

Vented Maximum	CWRT67	CWRT8	CWRT10	CWRT12
Box Volume, ft ³ [L]	N/A	1.2, 34	1.75, 49.6	2.25, 63.7
Port Opening, in. x in. [cm x cm]	N/A	2x8, 5.1x20.3	2.5x10.5, 6.4x26.7	3x12.5, 7.6x31.8
Port Length, in. [cm]	N/A	19.125, 48.6	20, 50.8	20.5, 52.1
Power Handling, RMS	N/A	300	400	500

Ventilada Minimo	CWRT67	CWRT8	CWRT10	CWRT12
Caja Volumen, pies ³ [L]	N/A	.8, 22.7	1.25, 35.4	1.75, 49.6
La apertura del puerto, in x in [cm x cm]	N/A	1.5x8, 3.8x20.3	2x10.5, 5.1x26.7	2.5x12.5, 6.4x31.8
Puerto de Longitud, in [cm]	N/A	20.75, 52	20, 50.8	20, 50.8
Procesamiento de potencia, RMS	N/A	300	400	500

Ventilada Máxima	CWRT67	CWRT8	CWRT10	CWRT12
Caja Volumen, pies ³ [L]	N/A	1.2, 34	1.75, 49.6	2.25, 63.7
La apertura del puerto, in x in [cm x cm]	N/A	2x8, 5.1x20.3	2.5x10.5, 6.4x26.7	3x12.5, 7.6x31.8
Puerto de Longitud, in [cm]	N/A	19.125, 48.6	20, 50.8	20.5, 52.1
Procesamiento de Potencia, RMS	N/A	300	400	500

Ventilierte Minimale	CWRT67	CWRT8	CWRT10	CWRT12
Gehäuse Volumen, L	N/A	.8, 22.7	1.25, 35.4	1.75, 49.6
Port Öffnung, cm x cm	N/A	1.5x8, 3.8x20.3	2x10.5, 5.1x26.7	2.5x12.5, 6.4x31.8
Port Länge, cm	N/A	20.75, 52	20, 50.8	20, 50.8
Belastbarkeit, RMS	N/A	300	400	500

Ventilierte Maximale	CWRT67	CWRT8	CWRT10	CWRT12
Gehäuse Volumen, L	N/A	1.2, 34	1.75, 49.6	2.25, 63.7
Port Öffnung, cm x cm	N/A	2x8, 5.1x20.3	2.5x10.5, 6.4x26.7	3x12.5, 7.6x31.8
Port Länge, cm	N/A	19.125, 48.6	20, 50.8	20.5, 52.1
Belastbarkeit, RMS	N/A	300	400	500

Minimum aéré	CWRT67	CWRT8	CWRT10	CWRT12
Volume de Caisson, ft ³ [L]	N/A	.8, 22.7	1.25, 35.4	1.75, 49.6
Port D'ouverture, pouce x pouce [cm x cm]	N/A	1.5x8, 3.8x20.3	2x10.5, 5.1x26.7	2.5x12.5, 6.4x31.8
Port Longueur, pouce [cm]	N/A	20.75, 52	20, 50.8	20, 50.8
Puissance admissible, RMS	N/A	300	400	500

Maximum aéré	CWRT67	CWRT8	CWRT10	CWRT12
Volume de Caisson, ft ³ [L]	N/A	1.2, 34	1.75, 49.6	2.25, 63.7
Port D'ouverture, pouce x pouce [cm x cm]	N/A	2x8, 5.1x20.3	2.5x10.5, 6.4x26.7	3x12.5, 7.6x31.8
Port Longueur, pouce [cm]	N/A	19.125, 48.6	20, 50.8	20.5, 52.1
Puissance admissible, RMS	N/A	300	400	500

	CWRT67	CWRT8	CWRT10	CWRT12
Recommended Amplifier Power [Watts RMS]	75-150	150-300	200-400	250-500
Peak Power Handling [Watts]	300	600	800	1000
Rated Impedance [Ω]	2 or 4	2 or 4	2 or 4	2 or 4
Outer Frame Dimension [in, cm]	6-13/16, 17.3	8-1/2, 21.6	10-11/16, 27.1	12-9/16, 31.9
Mounting Depth [in, cm]	2-3/4, 7	2-11/16, 6.7	3-7/16, 8.8	3-3/4, 9.6
Mounting Cutout [in, cm]	5-5/8, 14.3	6-15/16, 17.7	9-1/8, 23.2	11, 27.9
Frequency Response [Hz]	30-500	30-500	25-500	25-500

	CWRT67	CWRT8	CWRT10	CWRT12
Potencia recomendada del amplificador [Watts RMS]	75-150	150-300	200-400	250-500
Manejo de potencia máxima [Watts]	300	600	800	1000
Impedancia nominal [Ω]	2 o 4	2 o 4	2 o 4	2 o 4
Dimensión externa Marco [plg., cm]	6-13/16, 17.3	8-1/2, 21.6	10-11/16, 27.1	12-9/16, 31.9
Montaje Profundidad [plg., cm]	2-3/4, 7	2-11/16, 6.7	3-7/16, 8.8	3-3/4, 9.6
Montaje de recorte [plg., cm]	5-5/8, 14.3	6-15/16, 17.7	9-1/8, 23.2	11, 27.9
Respuesta de frecuencia [Hz]	30-500	30-500	25-500	25-500

	CWRT67	CWRT8	CWRT10	CWRT12
Empfohlene Verstärkerleistung [Watts RMS]	75-150	150-300	200-400	250-500
Impulsbelastbarkeit [Watts]	300	600	800	1000
Nennimpedanz [Ω]	2 oder 4	2 oder 4	2 oder 4	2 oder 4
Außenrahmen Dimension [zoll, cm]	6-13/16, 17,3	8-1/2, 21,6	10-11/16, 27,1	12-9/16, 31,9
Einbautiefe [zoll, cm]	2-3/4, 7	2-11/16, 6,7	3-7/16, 8,8	3-3/4, 9,6
Montageausschnitt [zoll, cm]	5-5/8, 14,3	6-15/16, 17,7	9-1/8, 23,2	11, 27,9
Frequenzgang [Hz]	30-500	30-500	25-500	25-500

	CWRT67	CWRT8	CWRT10	CWRT12
Puissance d'amplificateur recommandée [Watts RMS]	75-150	150-300	200-400	250-500
Puissance admissible de pointe [Watts]	300	600	800	1000
Impédance nominale [Ω]	2 ou 4	2 ou 4	2 ou 4	2 ou 4
Dimension de cadre extérieur [po, cm]	6-13/16, 17,3	8-1/2, 21,6	10-11/16, 27,1	12-9/16, 31,9
Profondeur de montage [po, cm]	2-3/4, 7	2-11/16, 6,7	3-7/16, 8,8	3-3/4, 9,6
Montage Découpe [po, cm]	5-5/8, 14,3	6-15/16, 17,7	9-1/8, 23,2	11, 27,9
Réponse en fréquence [Hz]	30-500	30-500	25-500	25-500

Thiele-Small parameters available at www.kicker.com

Parámetros Thiele-Small disponibles en www.kicker.com

Thiele-Small-Parameter finden Sie unter www.kicker.com

Paramètres Thiele-Small disponibles sur www.kicker.com