

KICKER® L7TDF

Info Card | Tarjeta de Información | Carte Info | Infokarte

KICKER®

IMPORTANT: KICKER recommends a professional installation performed by authorized retailers. You are solely responsible for safely mounting and wiring your products.

IMPORTANTE: KICKER recomienda que se realice una instalación profesional con proveedores con licencia. Usted es el único responsable por la instalación segura y el cableado de sus productos.

IMPORTANT : KICKER recommande une installation professionnelle effectuée par des fournisseurs agréés. Vous êtes l'unique responsable du montage et du câblage de vos produits en toute sécurité.

WICHTIG: KICKER empfiehlt eine professionelle Montage durch lizenzierte Anbieter. Sie haben die alleinige Verantwortung für die sichere Montage und Verkabelung Ihrer Geräte.

If you have a problem,

STOP

Please do not return product to the store.

KICKER Tech Support can assist you.

Call us at 800-256-KICK (5425), or contact us at support@kicker.com with any questions or problems.

Thank you for your KICKER purchase!

U.S. Customers Only

Scan here for specs
Escanee aquí para especificaciones
Scannen Sie hier nach spécifications
Scannez ici pour Spécifikationen



Thank you and congratulations on your purchase of the KICKER L7TDF loaded enclosure! The L7TDF combines our patented and award-winning line of L7 subwoofers with the precision box tuning of KICKER's very own engineers. If you want the absolute best in audio quality and SPL-performance without the hassle of building and mounting your own enclosure, this is the product for you. And don't forget to get the most out of your new system by combining the L7TDF with KICKER's award-winning line of high-powered amps and accessories!

¡Gracias y felicitaciones por su compra de la caja de L7TDF de KICKER! El L7TDF combina nuestra línea patentada y galardonada de subwoofers L7 con la sintonización de caja de precisión de los mismísimos ingenieros de KICKER. Si desea lo mejor en calidad de audio y desempeño SPL sin tener que construir e instalar su propia caja, este es el producto que está buscando. Y no olvide aprovechar al máximo su nuevo sistema completando el L7TDF con la línea galardonada de KICKER de amplificadores y accesorios de gran potencia.

Sincerely
Steve Irby
President/CEO

Atentamente,
Steve Irby
Presidente/CEO

Merci et félicitations pour votre achat du caisson KICKER L7TDF ! Le L7TDF combine notre gamme de caissons de graves L7 brevetée et primée avec les réglages de précision spécialement étudiés par les ingénieurs de KICKER. Si vous souhaitez le meilleur en termes de qualité sonore et de pression acoustique sans avoir à construire et monter votre propre enceinte, ce produit est fait pour vous ! De plus, vous pouvez tirer le meilleur parti de votre système en associant le L7TDF avec la gamme primée d'amplificateurs et accessoires KICKER.

Vielen Dank und Gratulation zu Ihrem Kauf des KICKER L7TDF! Der L7TDF kombiniert unsere patentierten und preisgekrönten L7-Subwoofer mit der präzisen Boxenabstimmung von KICKERs eigenen Ingenieuren. Wenn Sie die absolut beste Audioqualität und SPL-Leistung möchten, ohne ein eigenes Gehäuse bauen und montieren zu müssen, ist dies das richtige Produkt für Sie. Und vergessen Sie nicht, das Beste aus Ihrem neuen System herauszuholen, indem Sie den L7TDF mit dem preisgekrönten KICKER Sortiment an Hochleistungsverstärkern und Zubehör kombinieren!

Cordialement,
Steve Irby
Président/PDG

Mit freundlichen Grüßen
Steve Irby
President/CEO

WARNING: KICKER products are capable of producing sound levels that can permanently damage your hearing! Please use common sense when controlling volume.

ADVERTENCIA: Los excitadores KICKER son capaces de producir niveles de sonido que pueden dañar permanentemente el oído. Subir el volumen del sistema hasta un nivel que produzca distorsión es más dañino para el oído que escuchar un sistema sin distorsión al mismo volumen. El dolor es siempre una indicación de que el sonido es muy fuerte y que puede dañar permanentemente el oído. Sea precavido cuando controle el volumen.

WARNUNG: KICKER-Treiber können einen Schallpegel erzeugen, der zu permanenten Gehörschäden führen kann! Wenn Sie ein System auf einen Pegel stellen, der hörbare Verzerrungen erzeugt, schadet das Ihren Ohren mehr, als ein nicht verzerrtes System auf dem gleichen Lautstärkepegel. Die Schmerzschwelle ist immer eine Anzeige dafür, dass der Schallpegel zu laut ist und zu permanenten Gehörschäden führen kann. Seien Sie bei der Lautstärkeein-stellung bitte vernünftig!

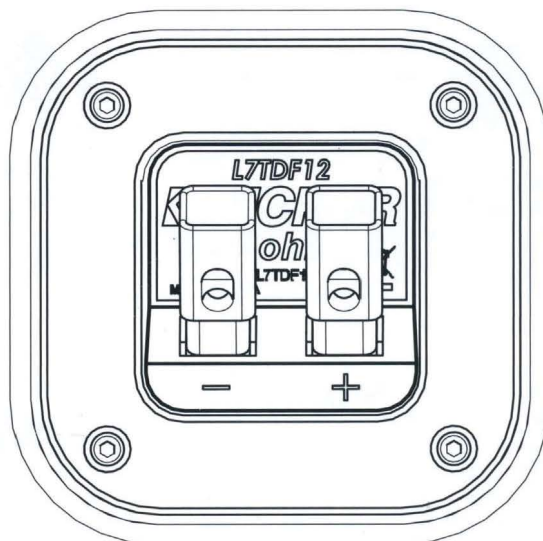
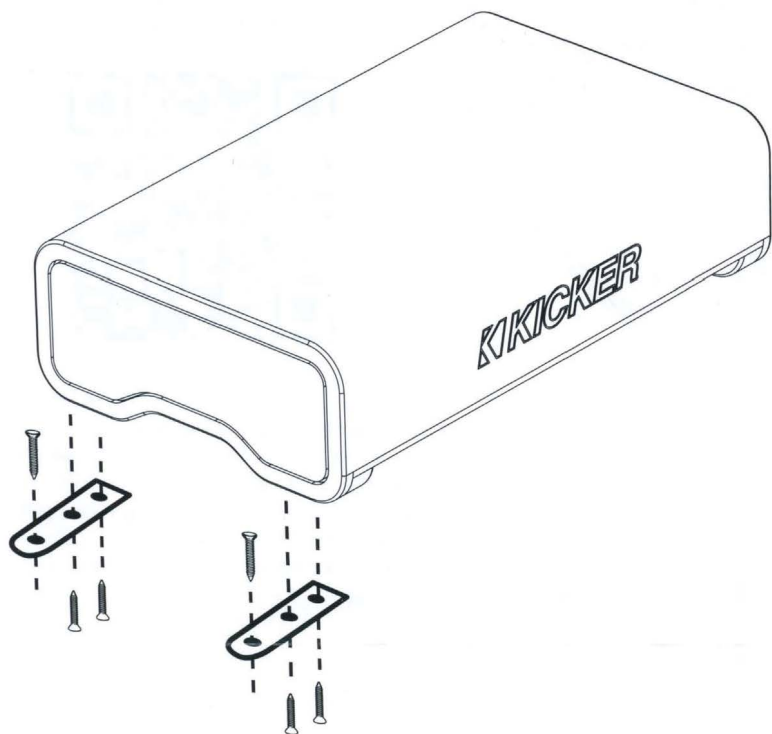
AVERTISSEMENT: Les haut-parleurs KICKER ont la capacité de produire des niveaux sonores pouvant endommager l'ouïe de façon irréversible ! L'augmentation du volume d'un système jusqu'à un niveau présentant une distorsion audible endommage davantage l'ouïe que l'écoute d'un système sans distorsion au même volume. Le seuil de la douleur est toujours le signe que le niveau sonore est trop élevé et risque d'endommager l'ouïe de façon irréversible. Réglez le volume en faisant prevue de bon sens !

Secure enclosure to desired location.

Asegure la caja en la ubicación deseada.

Befestigen Sie das Gehäuse am gewünschten Ort.

Fixez l'enceinte à l'endroit désiré.



Connect wiring to terminals.

Conecte el cableado a las terminales.

Schließen Sie die Kabel an die Klemmen an.

Connectez le câblage aux bornes.

KICKER products are warranted against defects. Duration and terms of warranty depend on the laws in the country in which it was purchased. For details see your local KICKER Dealer or www.kicker.com/warranty.

Our goods come with guarantees that cannot be excluded under the Australian Consumer Law. You are entitled to a replacement or refund for a major failure and for compensation for any other reasonably foreseeable loss or damage. You are also entitled to have the goods repaired or replaced if the goods fail to be of acceptable quality and the failure does not amount to a major failure.

Los productos KICKER están garantizados contra defectos. La duración y los términos de la garantía dependen de las leyes del país en donde se realizó la compra. Para más detalles consulte a su distribuidor local de KICKER o visite www.kicker.com/warranty.

KICKER-Produkte haben eine Garantie gegen Material- und Verarbeitungsfehler. Dauer und Bedingungen der Garantie hängen von den Gesetzen des Landes ab, in dem sie erworben wurden. Bzgl. Einzelheiten wenden Sie sich bitte an Ihren örtlichen KICKER-Händler oder besuchen Sie www.kicker.com/warranty

Les produits KICKER sont garantis contre les défauts. La durée et les modalités de la garantie dépendent des lois du pays dans lequel le produit a été acheté. Pour plus d'information veuillez vérifier auprès de votre distributeur local KICKER ou visiter le site : www.kicker.com/warranty.