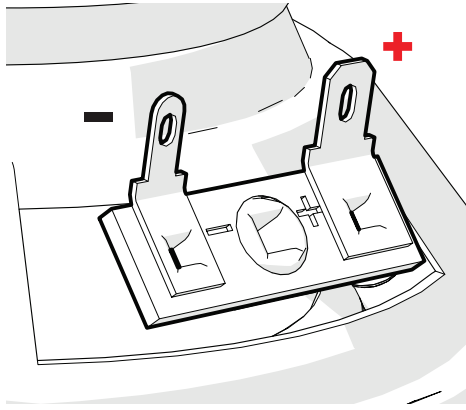
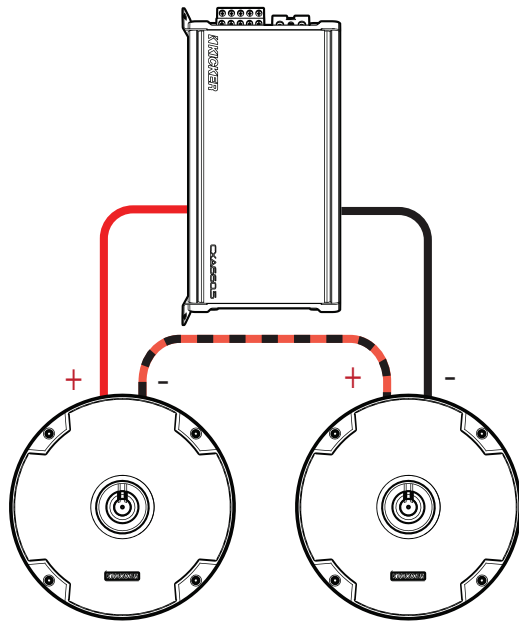
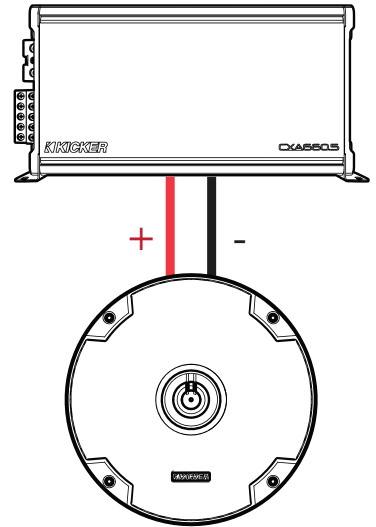


WIRING | CABLEADO | VERKABELUNG | CÂBLAGE

source unit / amplifier
unidad fuente / amplificador
Quelle / Verstärker
amplificateur / source



Connect wiring to terminals.
Conecte el cableado a las terminales.
Schließen Sie die Kabel an die Klemmen an.
Connectez le câblage aux bornes.



Two CS Speakers wired in series to a single channel
Total Impedance: 8 ohms

Dos CS Coax altavoces conectaron en la serie a un solo canal
Total Impedancia: 8 ohms

Zwei CS Koax-Systeme an einen einzelnen Kanal anschließen
Total Impedanz: 8 ohms

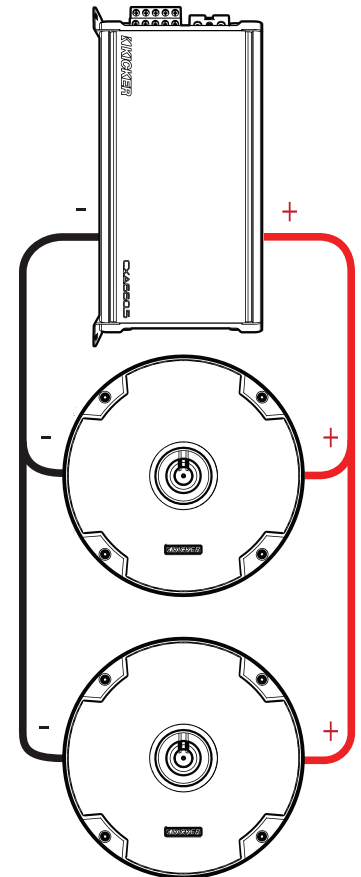
Deux haut-parleurs à une chaîne seule
Total Impédance: 8 ohms

Two CS Speakers wired in parallel to a single channel
Total Impedance: 2 ohms

Dos CS Coax altavoces conectaron en la paralelo a un solo canal
Total Impedancia: 2 ohms

Zwei CS Koax-Systeme an einen einzelnen Kanal Paralleler
Total Impedanz: 2 ohms

Deux haut-parleurs à une parallèle seule
Total Impédance: 2 ohms



Secure speaker to desired location.

Asegure la bocina en la ubicación deseada.

Befestigen Sie den Lautsprecher am gewünschten Ort.

Fixez le haut-parleur à l'endroit désiré.

