



# KLIPSCH PROFESSIONAL IN-CEILING LOUDSPEAKERS

IC-400-T | IC-500-T-SC | IC-525-T | IC-650-T | IC-800-T


OWNER'S MANUAL

The Klipsch logo consists of the word 'Klipsch' in a bold, sans-serif font, with a registered trademark symbol. Below the text is a white, stylized horn shape pointing downwards.

**Klipsch**

## IMPORTANT SAFETY INSTRUCTIONS

---

1. READ these instructions.
2. KEEP these instructions.
3. HEED all warnings.
4. FOLLOW all instructions.
5. DO NOT use this apparatus near water.
6. CLEAN ONLY with dry cloth or lightly dampened cloth.
7. DO NOT block any ventilation openings. Install in accordance with the manufacturer's instructions.
8. DO NOT install near any heat sources such as radiators, heat registers, stoves, or other apparatus (including amplifiers) that produce heat.
9. ONLY USE attachments/accessories specifically designed for this application
10. USE only with a cart, stand, tripod, bracket, or table specifically designed for this application, or sold with the apparatus. When a cart is used, use caution when moving the cart/apparatus combination to avoid injury from tip-over. 
11. DO NOT expose this apparatus to dripping or splashing and ensure that no objects filled with liquids, such as vases, are placed on the apparatus.
12. DO NOT modify or alter in any way.
13. SWITCH OFF amplifier prior to connecting speakers.
14. DO NOT hang or suspend any items from this apparatus.



The exclamation point, within an equilateral triangle, is intended to alert the user to the presence of important operating and maintenance (servicing) instructions in the literature accompanying the product.



The lightning flash with arrowhead symbol within an equilateral triangle is intended to alert the user to the presence of uninsulated "dangerous voltage" within the product's enclosure that may be of sufficient magnitude to constitute a risk of electrical shock to persons.

**WARNING:** To reduce the risk of fire or electrical shock, do not expose this apparatus to rain or moisture.

**WARNING:** No naked flame sources – such as candles – should be placed on the product.

**WARNING:** The apparatus is not designed to be used for any type of moving or lifting installation.

**WARNING:** For Indoor use only.

**WARNING:** Installation must be done by qualified personnel to appropriate standards and/or building codes.

**WARNING:** Neglect to follow the safety and installation instructions may cause malfunctions resulting in property damage and personal injury.



**WARNING:** Do Not Open! Risk of Electrical Shock. Voltages in this equipment are hazardous to life. No user-serviceable parts inside. Refer all servicing to qualified service personnel.



Klipsch recommends that only qualified personnel install its loudspeaker systems. At all times, be sure that adequate safety factors are observed. Due to the weight and size of the components involved, potential damage could occur if devices were to become unattached.

The included tile-bridge must be used when installing into suspended ceilings. Use the seismic tab as a secondary means of support. In some areas, using the seismic tab is required by code.

## KLIPSCH PROFESSIONAL IN-CEILING SPEAKERS



IC-400-T



IC-500-T-SC



IC-525-T



IC-650-T



IC-800-T

## CONTENTS

**X2** Speaker Modules

**X2** Grilles

**X2** Reinforcement Rings

**X4** Rails

**X2** Cardboard Cutout Template and Paint Mask

**X8** Screws (Attach Rails to Reinforcement Ring)

**X2** 3/4" Adapter fittings

**X1** Speaker Module

**X1** Grille

**X1** Reinforcement Ring

**X2** Rails

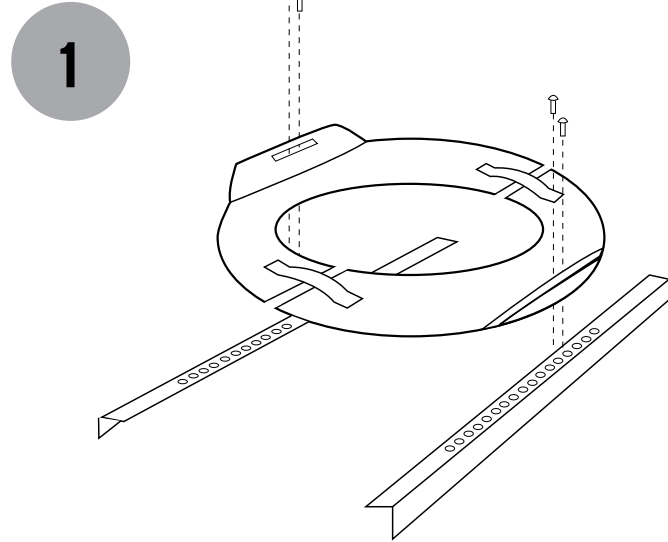
**X1** Cardboard Cutout Template and Paint Mask

**X4** Screws (Attach Rails to Reinforcement Ring)

**X1** 3/4" Adapter fitting

## INSTALLATION

All Klipsch Professional In-Ceiling speakers include a tilebridge for use when installing the loudspeaker into suspended ceiling or wherever additional reinforcement of the ceiling material is required. The tilebridge and loudspeaker are designed such that installation may be accomplished where access above the ceiling is not possible or may be difficult.



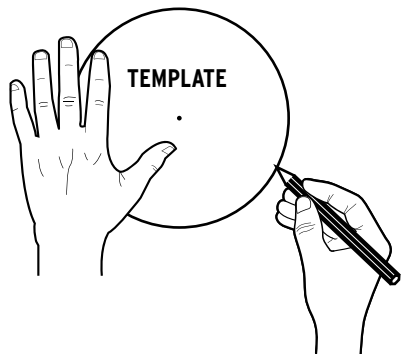
The tilebridge is composed of three parts: a reinforcement ring and two rails. The two rails should be attached to the reinforcement ring using the four included screws as shown



**BE SURE TO COMPLY WITH ANY AND ALL BUILDING CODES IN YOUR AREA**

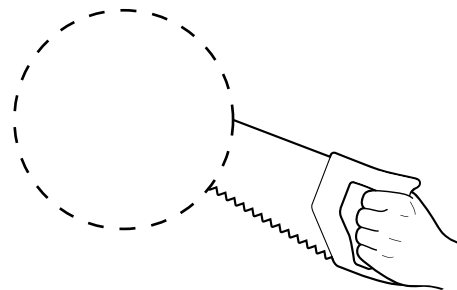
## INSTALLATION

2



To install your speaker cut a hole in the ceiling using either the cardboard cutout template provided with your speakers or consult the measurements shown. Pull wiring through hole.

3



IC-400-T, IC-525-T, IC-500-T

ø9.125"

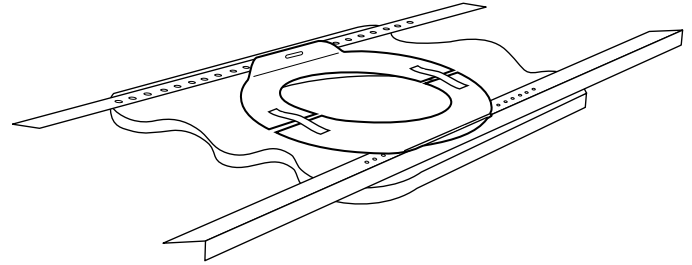
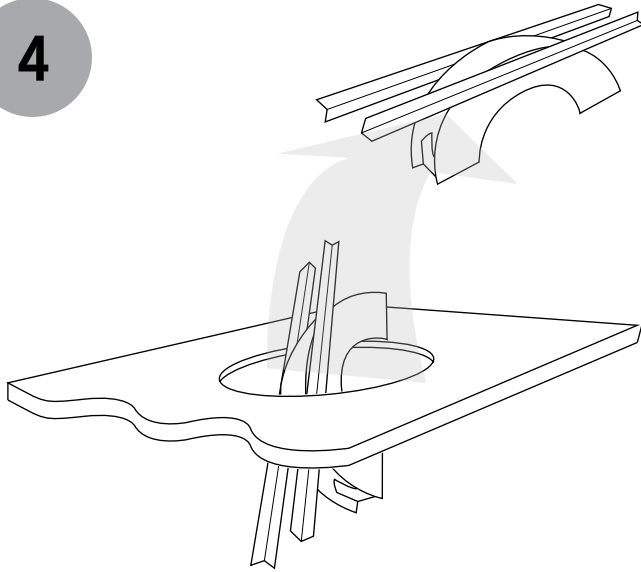
IC-650-T

ø10.125"

IC-800-T

ø12.625"

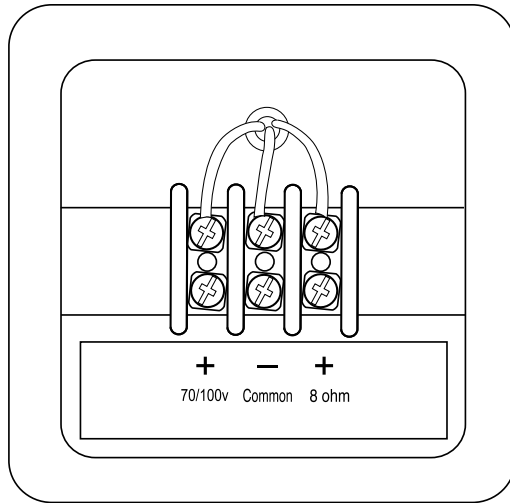
4



To Install the tilebridge, fold the rail side of the ring back upon itself using the spring tensioner on the reinforcement ring to allow insertion into the cutout hole. Once it is inserted into the cutout hole, release the reinforcement ring such that it unfolds back to its normal position. Position tilebridge over cutout hole, and insure that the tile rails rest on the t-grid struts.

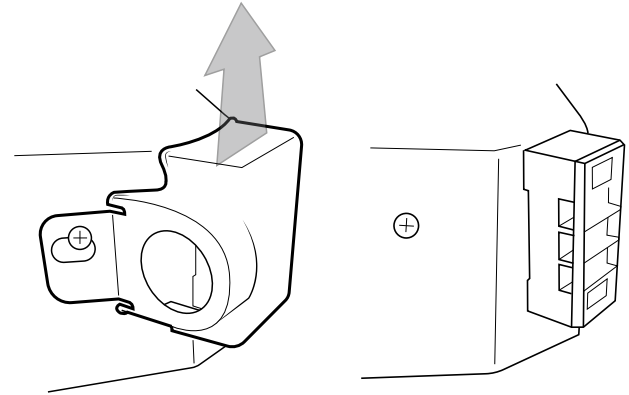
## INSTALLATION

5



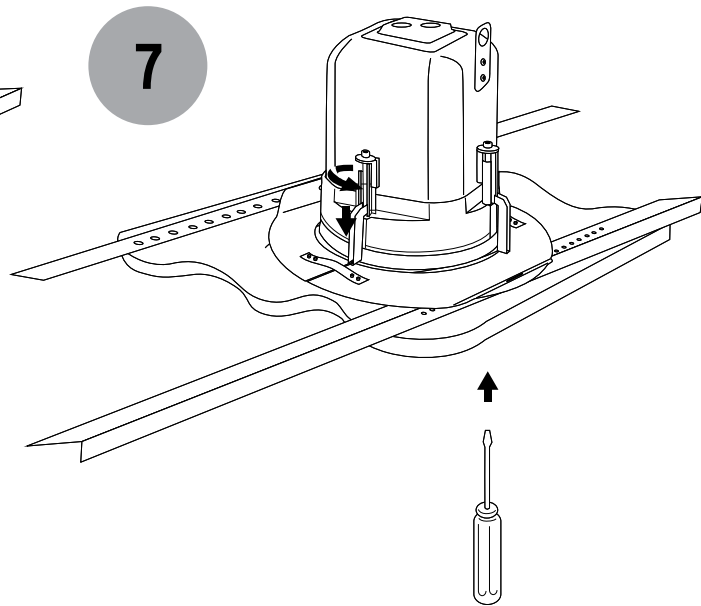
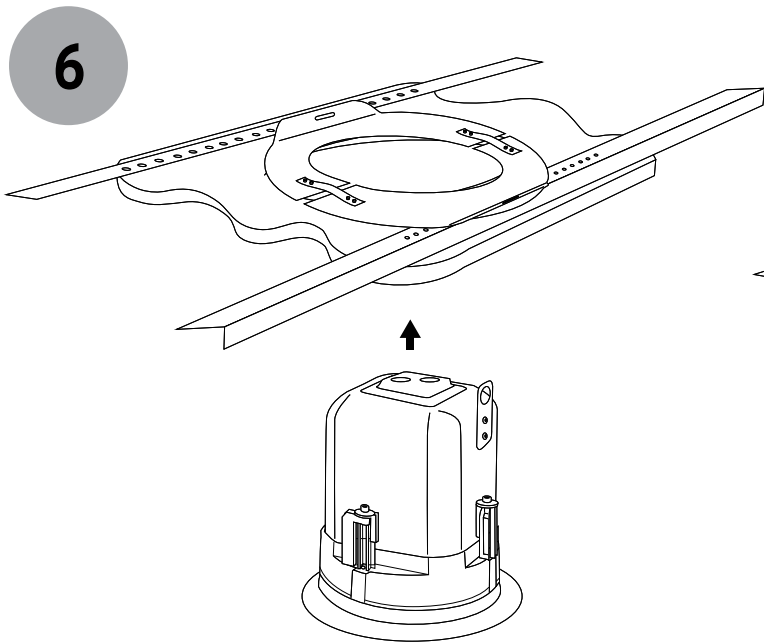
The wiring compartment is intended as a termination point for the audio circuit. Access to the compartment is gained by removing the terminal cover located on the back of the speaker. (For the IC-500-T-SC, the terminal is located on the side of the speaker) The terminal cover will accept the appropriate conduit/wire adapter. Feed wires through conduit/wire adapter and connect to the input terminal according to the desired operation mode. Be sure to observe proper polarity. Replace the terminal cover and tighten the conduit/wire adapter to secure the wire.

FOR IC-500-T-SC ONLY



**WHEN CONNECTING 70V OR 100V  
DISTRIBUTED LINE SYSTEMS, TAKE CARE TO  
ENSURE PROPER TERMINAL CONNECTION.  
CONNECTION TO THE LOW IMPEDANCE  
TERMINAL COULD RESULT IN SPEAKER  
DAMAGE, AMPLIFIER DAMAGE, OR BOTH.**



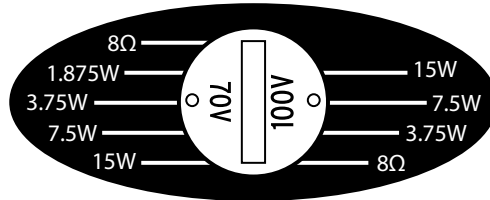


Insert the speaker into the cutout hole. With a #2 Phillips screwdriver, tighten the four dog clamps until they are seated securely against the ceiling surface. Do not overtighten.

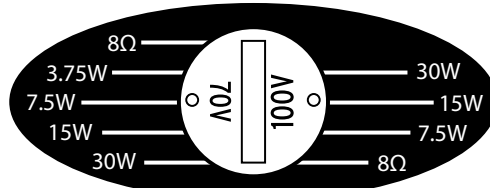
# INSTALLATION

## 8

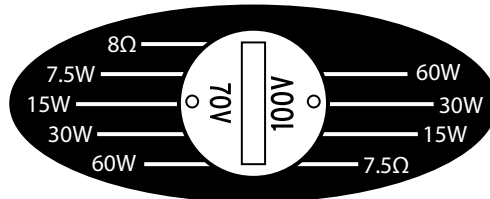
For installations using 70V/100V input connection, set the switch on the front panel to the desired setting. For applications where 8 Ohm impedance is desired, the switch should be set to 8 Ohms. (Or 7.5 ohm for the IC-650-T)  
Note: The speaker comes from the factory set at the lowest output setting (high impedance).



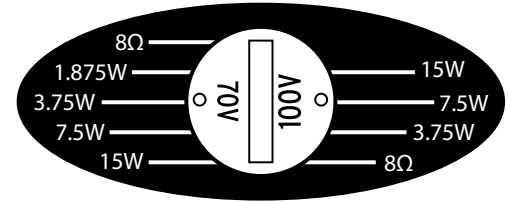
IC-400-T tap selectable



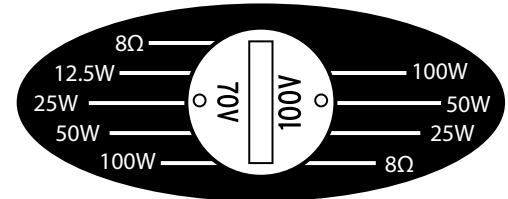
IC-525-T tap selectable



IC-650-T tap selectable

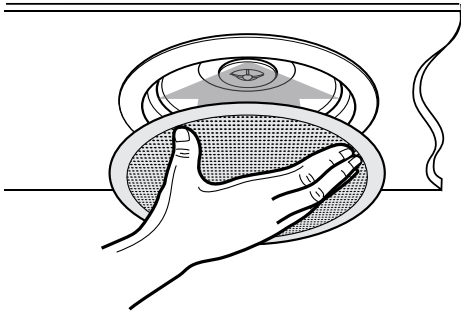


IC-500-T-SC tap selectable



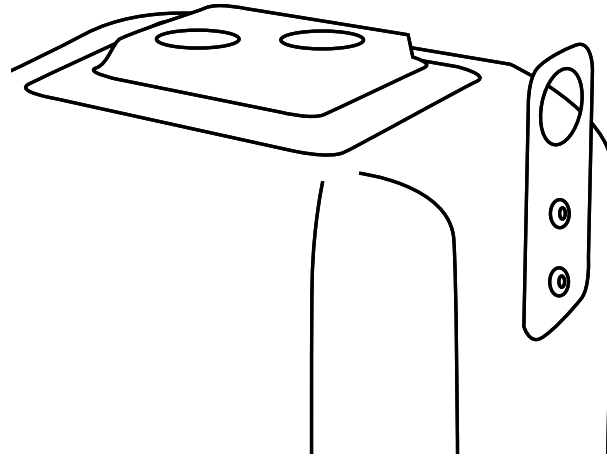
IC-800-T tap selectable

9



Using the flat of your hand, insert grille into speaker frame making sure it is securely seated and flush.

## SEISMIC TAB



A seismic tab, located on the back of the speaker, is used as a secondary security point. Some construction codes may require its use. To utilize the seismic tab, run a support wire from a secure point in the ceiling and attach it to the tab. Be sure to consult the construction codes in your area. Klipsch recommends the use of this tab in all installations as a secondary means of support.

## CONSIGNES IMPORTANTES DE SÉCURITÉ

---

1. LIRE ces instructions.
2. CONSERVER ces instructions.
3. RESPECTER tous les avertissements.
4. SUIVRE toutes les instructions.
5. NE PAS utiliser cet appareil à proximité de l'eau.
6. NETTOYER UNIQUEMENT avec un chiffon sec ou légèrement humidifié.
7. NE PAS OBSTRUER les orifices de ventilation. Installer conformément aux instructions du fabricant.
8. NE PAS INSTALLER à proximité de sources de chaleur telles que radiateurs, grilles de chauffage, cuisinières et autres appareils (notamment les amplificateurs) dégageant de la chaleur.
9. UTILISER UNIQUEMENT les accessoires spécialement conçus pour cette application.
10. UTILISER EXCLUSIVEMENT avec un chariot, un support, un trépied, une console ou un bâti spécialement conçus pour cette application ou vendu avec l'appareil. Lorsqu'un chariot est utilisé, faire preuve de prudence en déplaçant l'ensemble chariot/appareil afin d'éviter un renversement pouvant être à l'origine d'un accident.
11. NE PAS exposer cet appareil à des éclaboussures ou des égouttements, et veiller à ce qu'aucun récipient rempli de liquide, tel qu'un vase, ne soit posé dessus.
12. NE PAS le modifier ou l'altérer de quelque façon.
13. DÉCONNECTER l'amplificateur avant de brancher les enceintes.
14. NE PAS accrocher ou suspendre les éléments de cet appareil.



Le point d'exclamation dans un triangle équilatéral avertit l'utilisateur de la présence de consignes d'utilisation et de maintenance importantes dans la documentation qui accompagne l'appareil.



L'éclair fléché dans un triangle équilatéral avertit l'utilisateur de la présence d'une « tension dangereuse » non isolée à l'intérieur de l'appareil et d'une valeur suffisante pour constituer un risque de choc électrique.

**AVERTISSEMENT :** Pour réduire les risques d'incendie et d'électrocution, ne pas exposer cet appareil à la pluie ou à l'humidité.

**AVERTISSEMENT :** Ne pas poser de sources de flammes nues, telles que des bougies, sur ce produit.

**AVERTISSEMENT :** L'appareil n'est pas conçu pour être utilisé dans des installations mobiles ou de levage.

**AVERTISSEMENT :** À utiliser uniquement en intérieur.

**AVERTISSEMENT :** L'installation doit être réalisée par un personnel qualifié conformément aux normes appropriées et/ou aux règlements de la construction.

**AVERTISSEMENT :** Le manque de respect des consignes de sécurité et d'installation peut entraîner des dysfonctionnements à l'origine de

dommages matériels et de blessures accidentelles.



**AVERTISSEMENT : Ne pas ouvrir !** Risque de choc électrique. Les tensions présentes dans cet appareil peuvent être mortelles. Cet appareil ne contient pas de pièces pouvant être réparées par l'utilisateur. Les dépannages doivent être confiés à un réparateur professionnel compétent.



Klipsch recommande que seul le personnel qualifié installe ses enceintes. Veiller à ce que les facteurs de sécurité adéquats soient respectés à tout moment. En raison du poids et de la taille des composants concernés, des dommages potentiels pourraient se produire si les appareils se détachaient. Le renfort de carreau inclus doit être utilisé lors de l'installation dans de faux-plafonds. Utiliser la fixation sismique comme moyen de support secondaire. Dans certaines zones, le règlement exige d'utiliser la fixation sismique.

## ENCEINTES DE PLAFOND ENCASTRABLES KLIPSCH PROFESSIONAL

---



IC-400-T



IC-500-T-SC



IC-525-T



IC-650-T



IC-800-T

## CONTENU

---

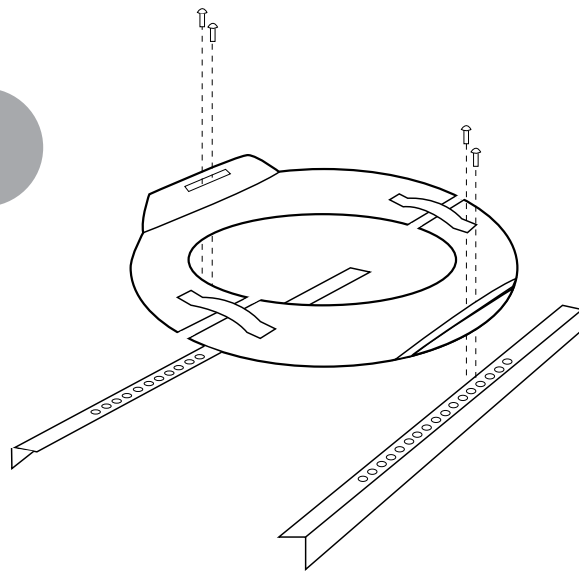
- X2** Modules de haut-parleur
- X2** Grilles
- X2** Anneaux de renforcement
- X4** Rails
- X2** Gabarit en carton découpé et masque de peinture
- X8** Vis (Attacher les rails à l'anneau de renforcement)
- X2** Raccords d'adaptateur de 3/4 po

- X1** Module de haut-parleur
- X1** Grille
- X1** Anneau de renforcement
- X2** Rails
- X1** Gabarit en carton découpé et masque de peinture
- X4** Vis (Attacher les rails à l'anneau de renforcement)
- X1** Raccord d'adaptateur de 3/4 po

## INSTALLATION

Toutes les enceintes de plafond encastrables Klipsch Professional sont fournies avec un renfort de carreau pour l'installation des enceintes dans un faux-plafond ou lorsqu'un renfort supplémentaire du matériau du plafond est requis. Le renfort de carreau et l'enceinte sont conçus de façon à ce que l'installation puisse être réalisée lorsqu'il est difficile ou impossible d'accéder à l'espace au-dessus du plafond.

1



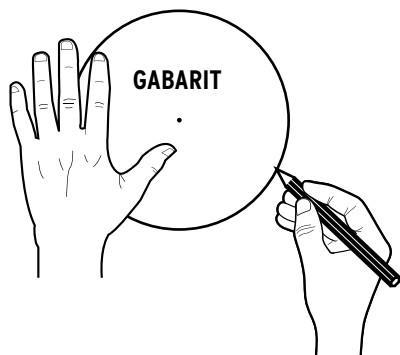
Le renfort de carreau se compose de trois pièces : un anneau de renforcement et deux rails. Les deux rails doivent être attachés à l'anneau de renforcement au moyen des quatre vis incluses comme indiqué.



**ASSUREZ-VOUS DE  
RESPECTER TOUS LES  
RÈGLEMENTS DE LA  
CONSTRUCTION DANS  
VOTRE RÉGION**

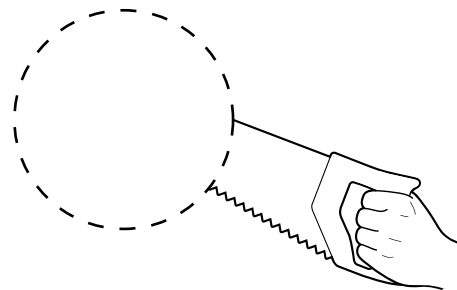
## INSTALLATION

2



Pour installer l'enceinte, découper un trou dans le plafond au moyen du gabarit en carton découpé fourni avec les enceintes ou consulter les mesures indiquées. Faire passer le câblage dans le trou.

3



IC-400-T, IC-525-T, IC-500-T

ø9.125"

IC-650-T

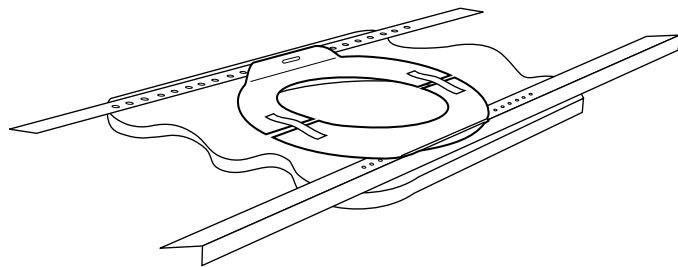
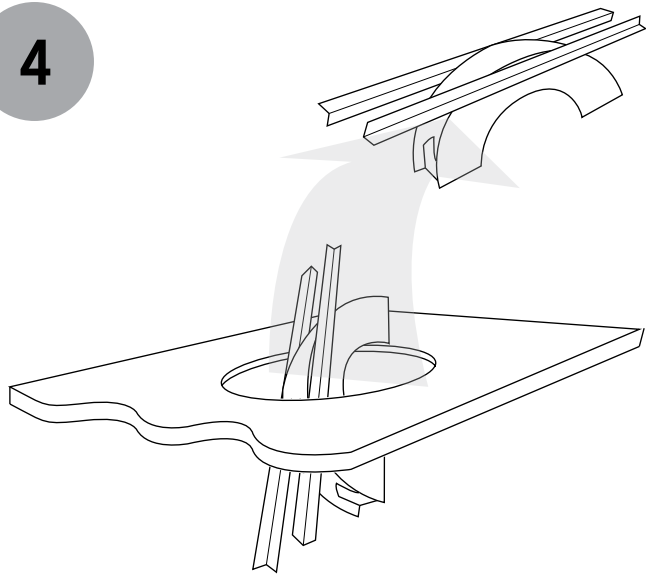
ø10.125"

IC-800-T

ø12.625"



4

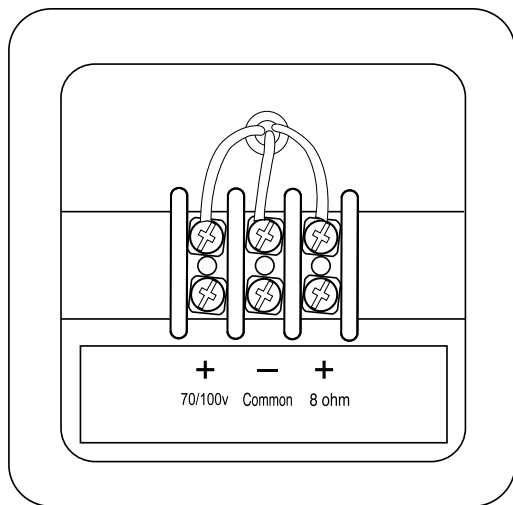


Pour installer le renfort de carreau, plier l'anneau côté rail sur lui-même au moyen du tendeur de ressort sur l'anneau de renforcement pour permettre son insertion dans le trou découpé. Un fois inséré dans le trou découpé, relâcher

l'anneau de renforcement de façon à ce qu'il se déplie de nouveau en position normale. Positionner le renfort de carreau au-dessus du trou découpé et s'assurer que les rails du carreau se trouvent sur les supports de la grille en T.

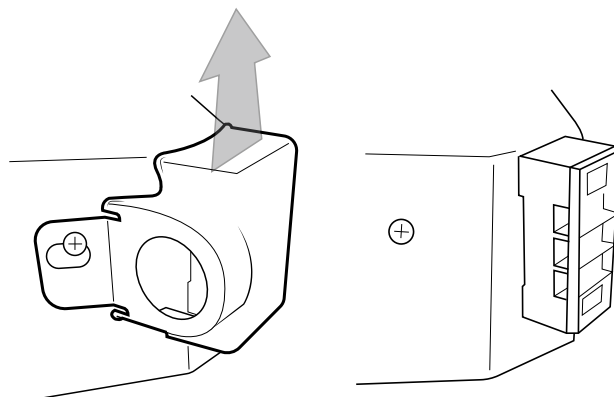
## INSTALLATION

5

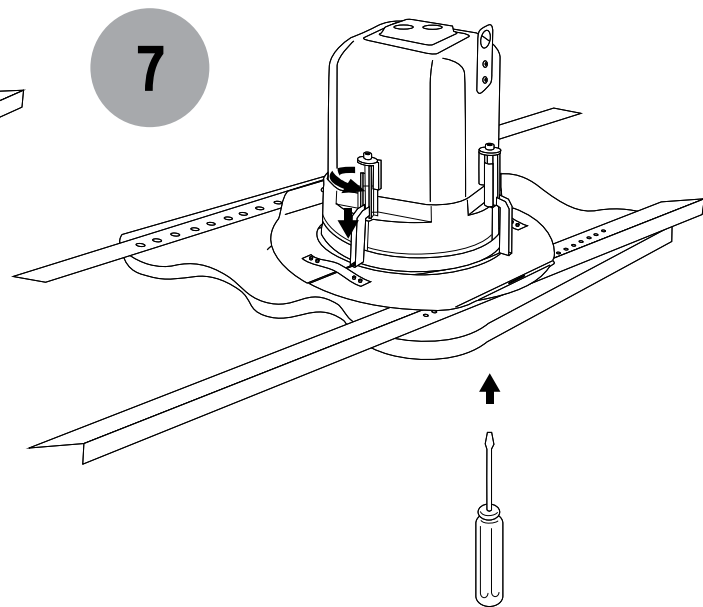
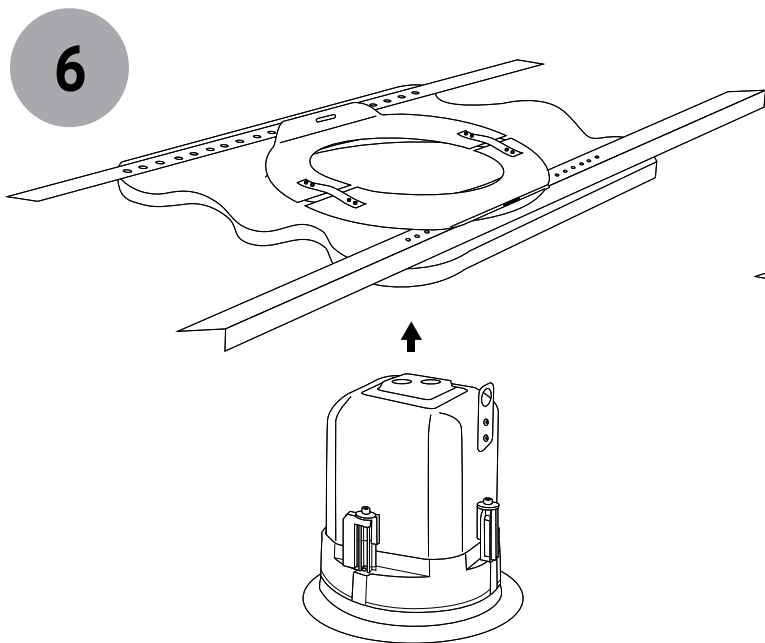


Le compartiment de câblage est conçu comme point de terminaison du circuit audio. On accède au compartiment en retirant le couvercle des bornes situé à l'arrière de l'enceinte. (Pour le IC-500-T-SC, la borne se trouve sur le côté de l'enceinte) Le couvercle des bornes acceptera le conduit/fil/adaptateur approprié. Passer les fils dans le conduit/adaptateur de fil et les raccorder à la borne d'entrée selon le mode de fonctionnement souhaité. Veiller à bien respecter la polarité. Replacer le couvercle des bornes et serrer le conduit/adaptateur de fil pour fixer le fil.

POUR LE IC-500-T-SC SEULEMENT



**LORS DU RACCORDEMENT DES SYSTÈMES À LIGNES DISTRIBUÉES DE 70 V OU 100 V, VEILLER À BIEN RACCORDER LES BORNES. UN RACCORDEMENT À LA BORNE DE FAIBLE IMPÉDANCE POURRAIT ENDOMMAGER L'ENCEINTE, L'AMPLIFICATEUR OU LES DEUX.**

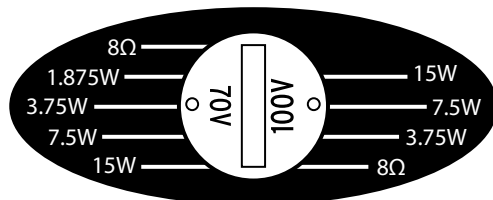


**Insérer l'enceinte dans le trou découpé. Avec un tournevis Phillips n° 2, serrer les quatre brides à talon jusqu'à ce qu'elles soient fixées solidement contre la surface du plafond. Ne pas trop serrer.**

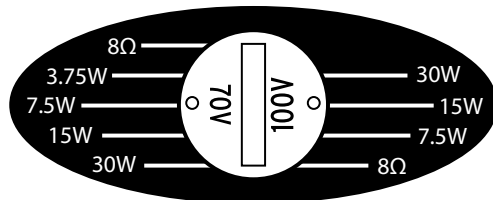
## INSTALLATION

8

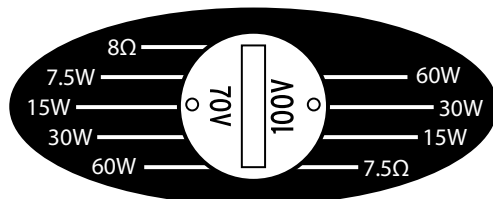
Pour les installations utilisant un raccord d'entrée de 70 V/100 V, régler le commutateur sur la façade au réglage souhaité. Pour les applications où une impédance de 8 Ohms est souhaitée, le commutateur doit être réglé sur 8 Ohms. Remarque : L'enceinte est livrée de l'usine avec le réglage de sortie le plus faible (haute impédance).



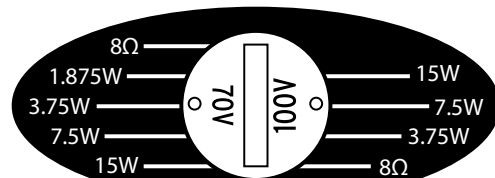
IC-400-T



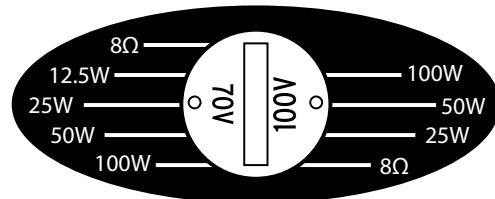
IC-525-T



IC-650-T

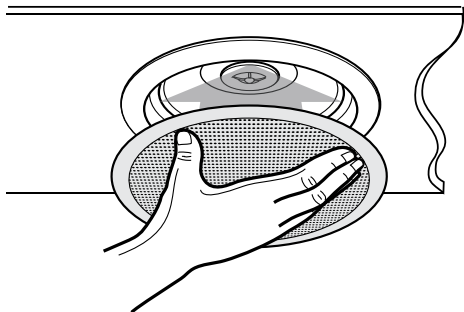


IC-500-T-SC



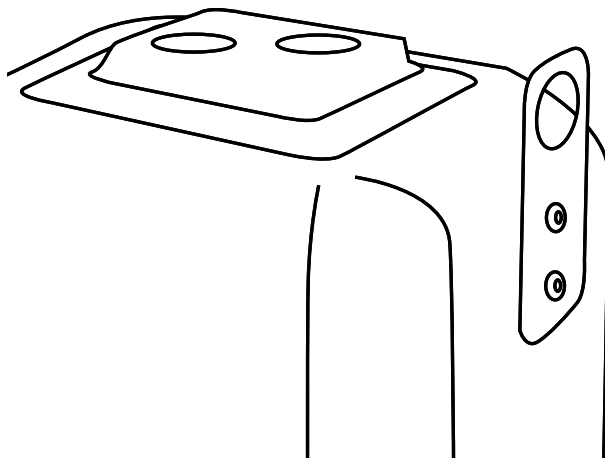
IC-800-T

9




Avec le plat de la main, insérer la grille dans le cadre de l'enceinte en veillant à ce qu'elle soit attachée en toute sécurité et affleure.

## SEISMIC TAB



Une fixation sismique, située à l'arrière de l'enceinte, est utilisée comme point de sécurité secondaire. Certains règlements de la construction peuvent exiger son utilisation. Pour utiliser la fixation sismique, tirer un fil de support depuis un point sécurisé du plafond et l'attacher à la fixation. Assurez-vous de consulter les règlements de la construction dans votre région. Klipsch recommande d'utiliser cette fixation dans toutes les installations comme moyen de support secondaire.

## INSTRUCCIONES IMPORTANTES DE SEGURIDAD

1. LEA estas instrucciones.
2. GUARDE estas instrucciones.
3. PRESTE ATENCIÓN a todas las advertencias.
4. SIGA todas las instrucciones.
5. NO use este aparato cerca del agua.
6. LÍMPIELO SOLAMENTE con un paño seco o ligeramente húmedo.
7. NO bloquee las aberturas de ventilación. Instale el aparato de acuerdo con las instrucciones del fabricante.
8. NO lo instale cerca de fuentes de calor como radiadores, estufas de cocina u otros aparatos (incluso amplificadores) que generan calor.
9. USE SOLO los accesorios específicamente diseñados para esta aplicación.
10. PONGA el aparato solamente en el carrito, pedestal, trípode, soporte o mesa específicamente diseñado para esta aplicación o vendido con el aparato. Cuando ponga el aparato en un carrito, tenga cuidado al moverlo para evitar las lesiones que pueda producir un volcamiento. 
11. NO exponga este aparato a goteos o salpicaduras y no lo coloque encima objetos llenos de líquido, como floreros.
12. NO lo modifique ni lo altere de ninguna manera.
13. APAGUE el amplificador antes de conectar los altavoces.
14. NO cuelgue ni suspenda ningún objeto de este aparato.



El signo de admiración dentro de un triángulo equilátero tiene por objeto advertirle al usuario que hay información importante sobre operación y mantenimiento (servicio) en los folletos que acompañan al producto.



El símbolo compuesto por un rayo con punta de flecha dentro de un triángulo equilátero tiene por objeto advertirle al usuario que dentro del producto hay "voltajes peligrosos" no aislados cuya magnitud puede constituir un riesgo de descarga eléctrica para las personas.

**ADVERTENCIA:** Para reducir el riesgo de incendio o descarga eléctrica, no exponga este aparato a la lluvia o a la humedad.

**ADVERTENCIA:** No se deben colocar encima de este aparato fuentes de llama expuesta, tales como velas.

**ADVERTENCIA:** El aparato no ha sido diseñado para ningún tipo de instalación en movimiento horizontal o vertical.

**ADVERTENCIA:** Solo para uso en ambientes interiores.

**ADVERTENCIA:** El aparato debe ser instalado solo por personal calificado y conforme a los estándares y/o códigos de construcción apropiados.

**ADVERTENCIA:** No seguir las instrucciones de seguridad e instalación puede causar fallas de funcionamiento que podrían causar daños a la propiedad y

lesiones personales.



**ADVERTENCIA: ¡No abrir!** Riesgo de descarga eléctrica.  
Los voltajes de servicio calificado



Klipsch recomienda que solo el personal calificado instale sus sistemas de altavoces. Tenga en cuenta en todo momento los factores de seguridad adecuados. Debido al peso y tamaño de los componentes involucrados, es posible causar daños si los dispositivos se desprenden.

Se debe usar el puente de panel incluido cuando se hagan instalaciones en cielos rasos suspendidos. La lengüeta sísmica es un apoyo secundario. En algunos lugares, el código de construcción exige que se instale la lengüeta sísmica.

## ALTAVOCES PROFESIONALES KLIPSCH PARA CIELO RASO

---



IC-400-T



IC-500-T-SC



IC-525-T



IC-650-T



IC-800-T

## CONTENIDO

---

- X2** Módulos de altavoces
- X2** Rejillas
- X2** Anillos de refuerzo
- X4** Largueros
- X2** Plantilla de corte de cartón y máscara de pintura
- X8** Tornillos (para fijar los largueros al anillo de refuerzo)
- X2** Accesorios adaptadores de 3/4 plg.

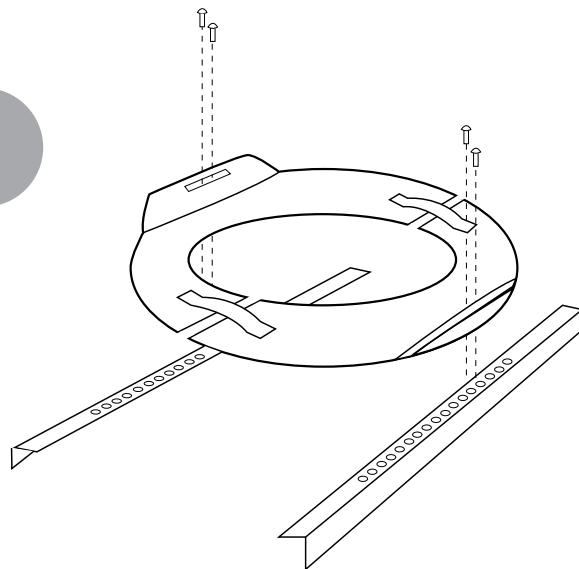
- X1** Módulo de altavoz
- X1** Rejilla
- X1** Anillo de refuerzo
- X2** Largueros
- X1** Plantilla de corte de cartón y máscara de pintura
- X4** Tornillos (para fijar los largueros al anillo de refuerzo)
- X1** Accesorio adaptador de 3/4 plg.



## INSTALACIÓN

Todos los altavoces profesionales Klipsch para cielo raso vienen con un puente de panel para instalarlos en cielos rasos suspendidos o donde sea necesario reforzar el material del cielo raso. El puente de panel y el altavoz han sido diseñados para que la instalación se pueda hacer cuando el acceso por encima del cielo raso sea difícil o imposible.

1



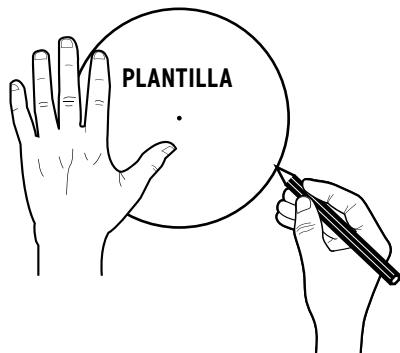
El puente de panel está compuesto de tres partes: un anillo de refuerzo y dos largueros. Los dos largueros se deben fijar al anillo de refuerzo con los cuatro tornillos incluidos, como se muestra en la imagen.



**CUMPLA CON TODOS  
Y CADA UNO DE  
LOS CÓDIGOS DE  
CONSTRUCCIÓN LOCALES**

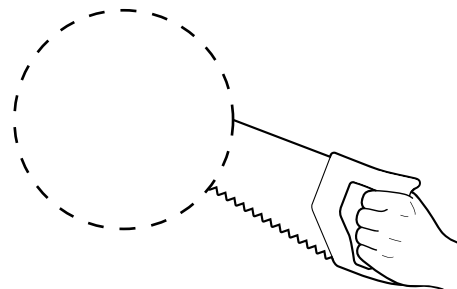
## INSTALACIÓN

2



Para instalar el altavoz, haga una abertura en el cielo raso conforme a la plantilla de cartón que se suministra o a las medidas que se muestran. Pase el cableado a través de la abertura.

3



IC-400-T, IC-525-T, IC-500-T

ø9.125"

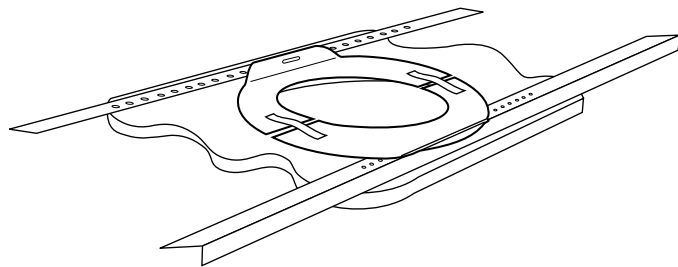
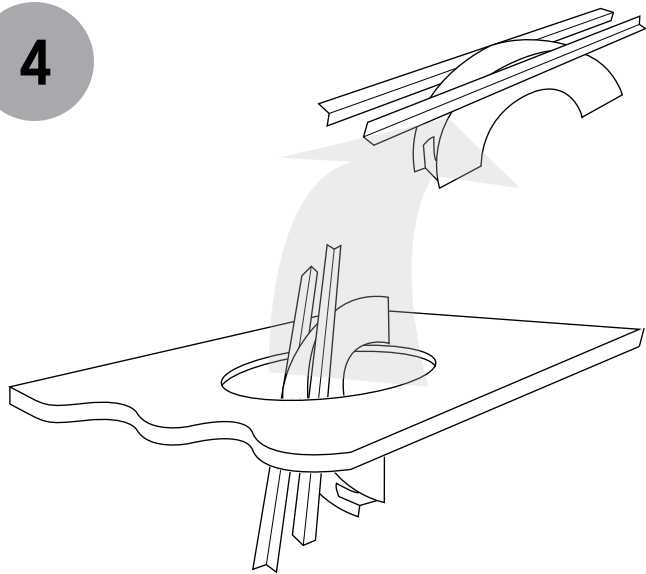
IC-650-T

ø10.125"

IC-800-T

ø12.625"

4

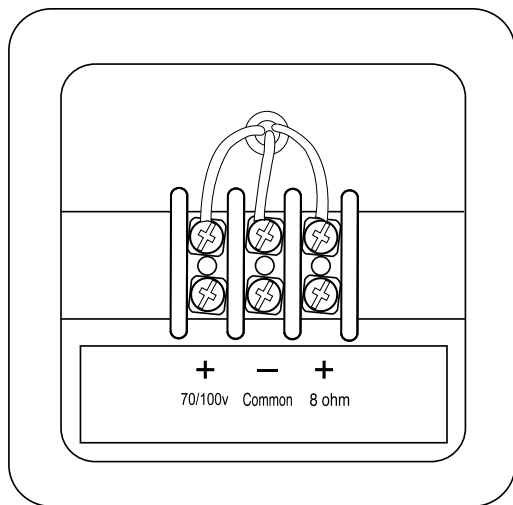


Para instalar el puente de panel, doble el anillo de refuerzo por el diámetro paralelo a los largueros dejando el tensionador por dentro del dobléz. Inserte el puente de panel doblado por la abertura. Una vez que esté encima del

cielo raso, suéltelo de manera que vuelva a su forma normal. Acomódelo sobre la abertura asegurándose de que los largueros queden sobre los perfiles del entramado.

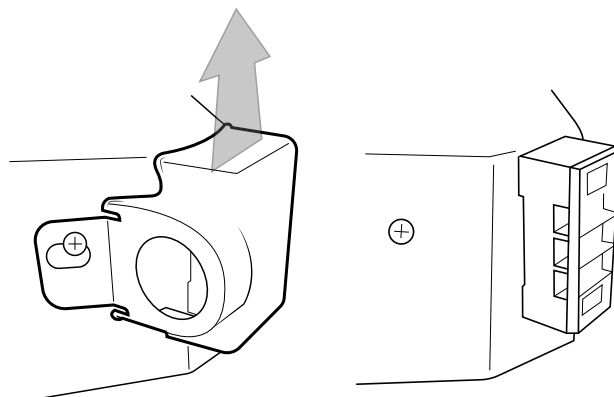
## INSTALACIÓN

5

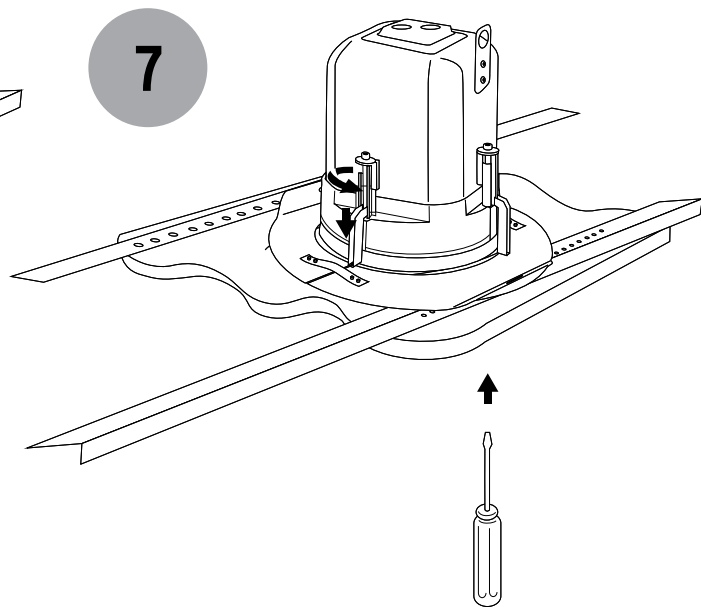
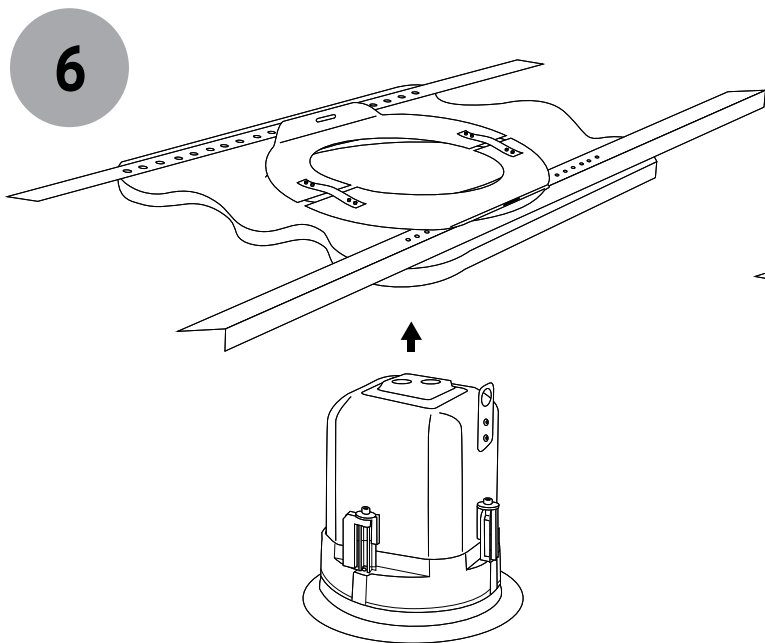


El compartimento de cableado es un punto de terminación del circuito de audio. El acceso al compartimento se obtiene retirando la cubierta de terminales ubicada en la parte de atrás del altavoz. (En los altavoces IC-500-T-SC, las terminales están ubicadas en el lateral del altavoz). La cubierta de terminales acepta el adaptador de conductor o cable apropiado. Pase los cables a través del adaptador de conductor o cable y conéctelos a las terminales de entrada conforme a la modalidad de funcionamiento deseada. Mantenga la polaridad correcta. Vuelva a poner la cubierta de terminales y apriete el adaptador de conductor o cable para asegurar el cable.

SOLO PARA IC-500-T-SC



**CUANDO CONECTE SISTEMAS DE LÍNEA DISTRIBUIDA DE 70 V O 100 V, TENGA CUIDADO DE CONECTAR LAS TERMINALES CORRECTAMENTE. CONECTAR A LA TERMINAL DE BAJA IMPEDANCIA PODRÍA DAÑAR EL ALTAVOZ, EL AMPLIFICADOR O AMBOS.**



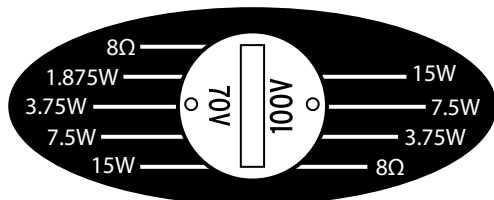
**Inserte el altavoz en la abertura. Con un destornillador Phillips N° 2, apriete las cuatro abrazaderas giratorias hasta asentarlas firmemente contra la superficie del cielo raso. No apriete en exceso.**

# INSTALACIÓN

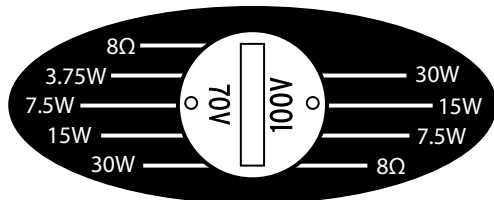
8

En las instalaciones con conexión de entrada de 70 V o 100 V, fije el conmutador del panel delantero en la configuración deseada.

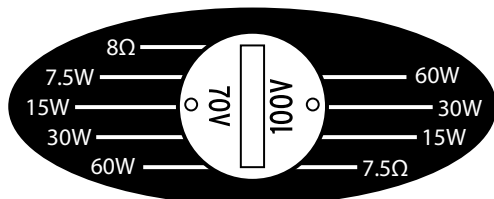
En aplicaciones donde se desee impedancia de 8 ohmios, el conmutador debe fijarse en 8 ohmios. Nota: El altavoz viene de fábrica en la configuración de salida mínima (alta impedancia).



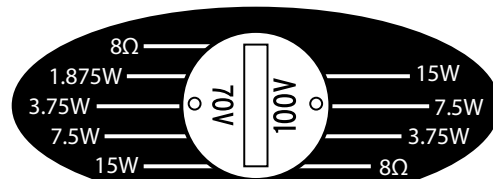
IC-400-T



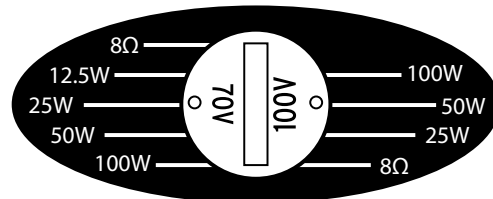
IC-525-T



IC-650-T

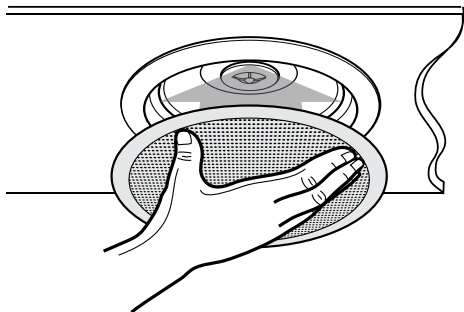


IC-500-T-SC



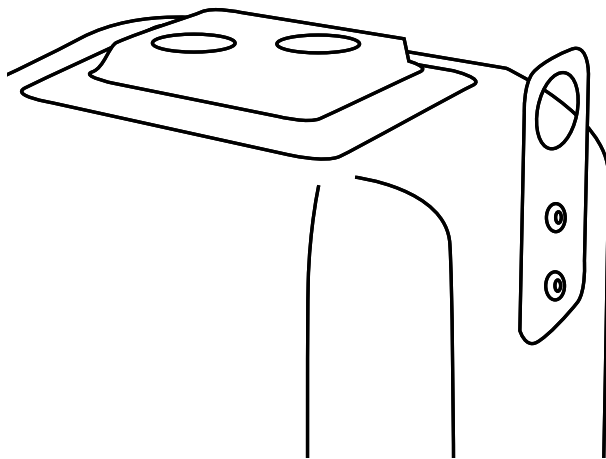
IC-800-T

9



Con los dedos y la palma de la mano abierta, inserte la rejilla en el marco del altavoz hasta que quede bien asentada y al ras.

## SEISMIC TAB



La lengüeta sísmica ubicada en la parte de atrás del altavoz es un punto de seguridad secundario. En algunos códigos de construcción, su instalación es obligatoria. Para usar la lengüeta sísmica, asegúrela a un cable de sostenimiento anclado en un punto seguro del cielo raso. Consulte los códigos de construcción locales. Klipsch recomienda usar esta lengüeta en todas las instalaciones como apoyo secundario.

## WICHTIGE SICHERHEITSHINWEISE

---

1. **LESEN** Sie diese Anweisungen durch.
2. **BEHALTEN** Sie diese Anweisungen.
3. **BEACHTEN** Sie alle Warnhinweise.
4. **FOLGEN** Sie allen Anweisungen.
5. Verwenden Sie dieses Gerät **NICHT** in der Nähe von Wasser.
6. **NUR** mit trockenem oder leicht angefeuchtetem Tuch reinigen.
7. Blockieren Sie **KEINE** Lüftungsöffnungen. Führen Sie die Installation entsprechend den Herstelleranweisungen durch.
8. Nicht in der Nähe von Wärmequellen wie Heizkörpern, Warmlufteintrittsöffnungen, Öfen oder anderen wärmeerzeugenden Geräten (einschließlich Verstärkern) installieren.
9. Verwenden Sie **AUSSCHLIESSLICH** vom Hersteller empfohlene Zusatzgeräte/Zubehör.
10. Verwenden Sie **AUSSCHLIESSLICH** Wagen, Stände, Stative, Halterungen oder Tische, die vom Hersteller empfohlen oder mit dem Gerät verkauft wurden. Bei Verwendung eines Wagens sollten Sie vorsichtig sein, damit Wagen und Gerät nicht umkippen und Verletzungen verursachen.
11. Das Gerät darf **KEINEN** tropfenden oder spritzenden Flüssigkeiten ausgesetzt werden, und mit Flüssigkeit gefüllte Objekte (wie Blumenvasen) dürfen nicht auf dem Gerät platziert werden.
12. Sie dürfen das Gerät **WEDER** modifizieren **NOCH** verändern.
13. Verstärker vor Anschließen der Lautsprecher **AUSSCHALTEN**.
14. **KEINE** Objekte an dieses Gerät hängen.



Ein Dreieck mit einem Ausrufezeichen in der Mitte soll Benutzer auf wichtige Hinweise zur Bedienung und Wartung des Geräts aufmerksam machen, die in der beiliegenden Dokumentation enthalten sind.



Durch das Blitzsymbol in einem gleichseitigen Dreieck soll der Benutzer gewarnt werden, dass bei mangelnder Isolierung „lebensgefährliche Spannungen“ im Gehäuse auftreten können, die eine erhebliche Stromschlaggefahr darstellen.

**VORSICHT:** Um die Gefahr eines Feuers oder Stromschlags zu verringern, ist dieses Gerät vor Regen oder Feuchtigkeit zu schützen.

**VORSICHT:** Auf dem Produkt dürfen keine Flammenquellen, wie Kerzen, platziert werden.

**VORSICHT:** Dieses Gerät ist nicht zum Verschieben oder Heben von Objekten zu benutzen.

**VORSICHT:** Nur für den Inneneinsatz.

**VORSICHT:** Die Installation muss durch Fachpersonal und im Rahmen entsprechender Normen und/oder Bauvorschriften durchgeführt werden.

**VORSICHT:** Ein Nichtbefolgen der Sicherheits- und Installationsanweisungen kann zu Fehlfunktionen führen, die Sachschäden und Verletzungen nach sich ziehen können.





**VORSICHT: Nicht öffnen! Verletzungsgefahr durch elektrischen Schlag. In diesem Gerät gibt es lebensgefährliche Stromspannung. Enthält keine durch den Benutzer zu wartenden Teile. Lassen Sie alle Wartungen von geschulten Kundendiensttechnikern durchführen.**



Klipsch empfiehlt, seine Lautsprechersysteme nur von Fachleuten installieren zu lassen. Achten Sie stets darauf, dass ausreichende Sicherheitsvorschriften eingehalten werden. Aufgrund des Gewichts und der Größe der Komponenten könnten Schäden auftreten, wenn Geräte sich lösen. Der beiliegende Stützträger muss bei der Installation in Zwischendecken verwendet werden. Verwenden Sie die Erdbebensicherung als sekundäre Befestigung. In manchen Bereichen schreiben die Bauvorschriften die Erdbebensicherung vor.

## KLIPSCH PROFESSIONAL DECKENLAUTSPRECHER



IC-400-T



IC-500-T-SC



IC-525-T



IC-650-T



IC-800-T

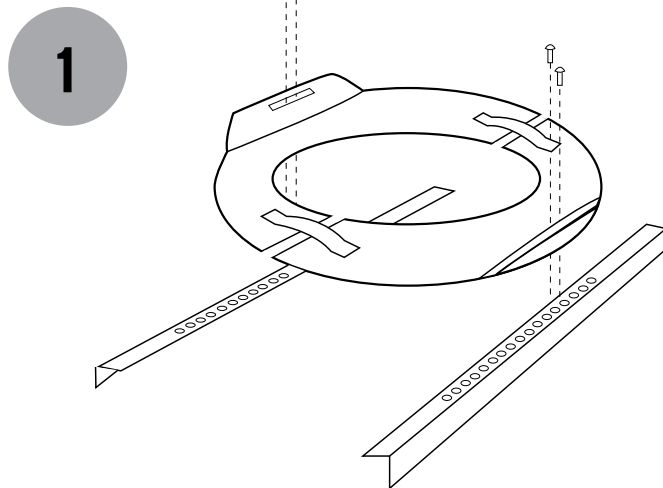
## INHALT

- X2** Lautsprechermodule
- X2** Lautsprechergrills
- X2** Verstärkungsringe
- X4** Schienen
- X2** Pappschablone und Lackiermaske
- X8** Schrauben (Schienen an Verstärkungsring befestigen)
- X2** 3/4-Zoll-Adapterstücke

- X1** Lautsprechermodul
- X1** Lautsprechergrill
- X1** Verstärkungsring
- X2** Schienen
- X1** Pappschablone und Lackiermaske
- X4** Schrauben (Schienen an Verstärkungsring befestigen)
- X1** 3/4-Zoll-Adapterstück

## INSTALLATION

Alle Klipsch Professional Deckenlautsprecher werden mit einem Stützträger zur Installation in einer Zwischendecke oder an Stellen, wo die Decke verstärkt werden muss, ausgeliefert. Der Stützträger und der Lautsprecher sind so ausgelegt, dass eine Installation durchführbar ist, wenn ein Zugriff auf den Raum über der Decke nicht oder nur schwer möglich ist.



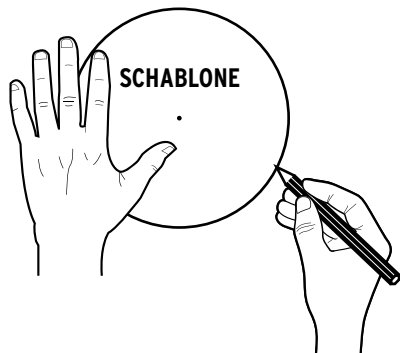
Der Stützträger besteht aus drei Teilen: einem Verstärkungsring und zwei Schienen. Die beiden Schienen sollten wie gezeigt mit den vier beiliegenden Schrauben am Verstärkungsring angebracht werden.



**STELLEN SIE SICHER,  
DASS ALLE ÖRTLICHEN  
BAUVORSCHRIFTEN  
EINGEHALTEN WERDEN**

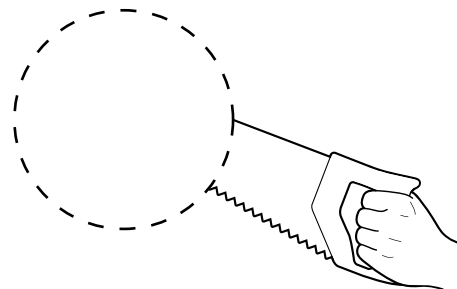
## INSTALLATION

2



Um Ihren Lautsprecher zu installieren, müssen Sie entweder unter Verwendung der beiliegenden Pappschablone ein Loch in die Decke schneiden oder die angegebenen Maße verwenden. Ziehen Sie die Kabel durch das Loch.

3



IC-400-T, IC-525-T, IC-500-T

ø9.125"

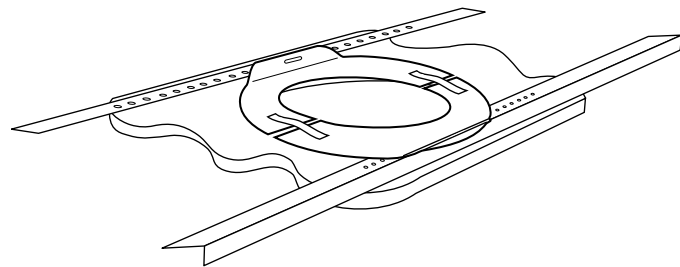
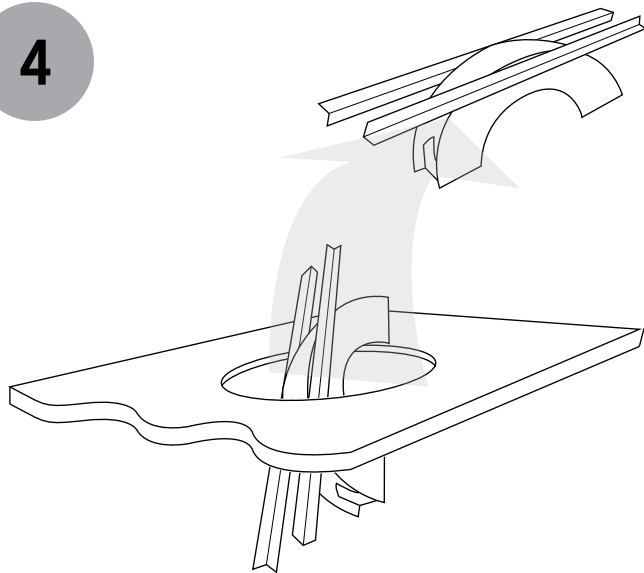
IC-650-T

ø10.125"

IC-800-T

ø12.625"

4

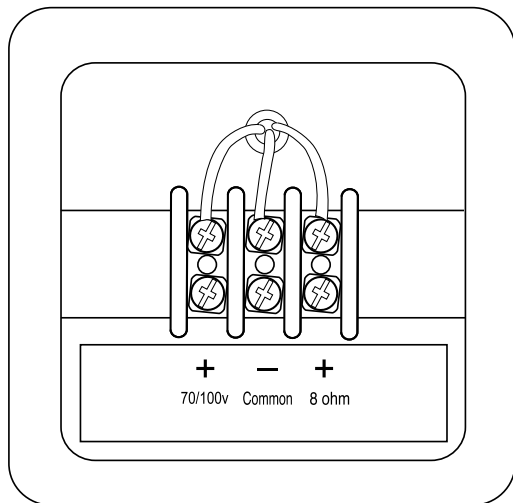


Um den Stützträger zu installieren, klappen Sie die Schienenseite des Rings unter Verwendung der Spannvorrichtung zusammen, so dass er in das ausgeschnittene Loch eingeführt werden kann. Nach dem Einführen in das Loch lassen Sie den Verstärkungsring los, so

dass er sich wieder in seine Normalposition aufklappt. Platzieren Sie den Stützträger so über dem ausgeschnittenen Loch, dass die Schienen auf den Deckenträgerstützen aufliegen.

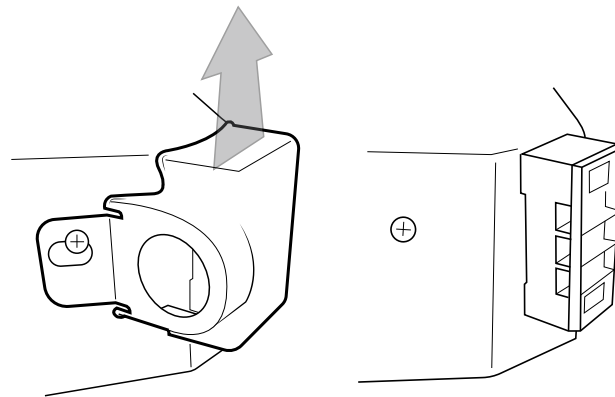
## INSTALLATION

5

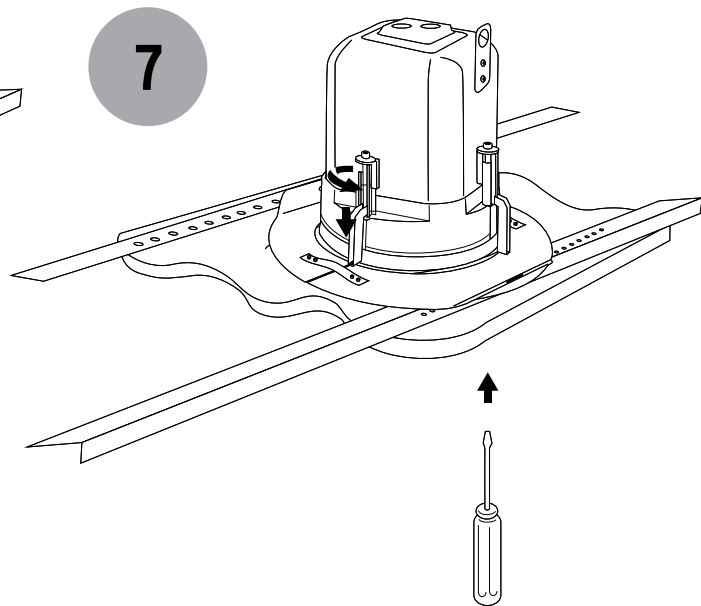
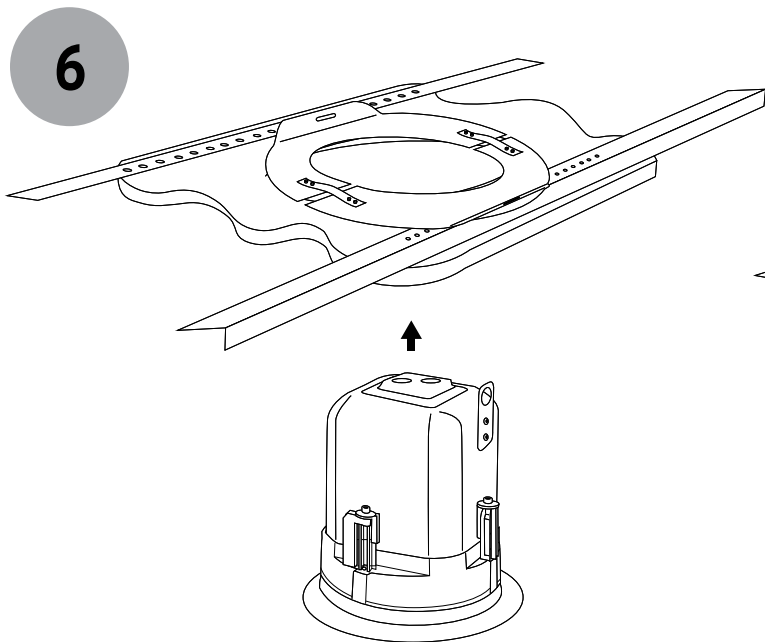


Das Kabelfach dient als Anschlusspunkt für die Audioschaltung. Sie können auf das Fach zugreifen, indem Sie die Terminalabdeckung an der Rückseite des Lautsprechers abnehmen. (Beim IC-500-T-SC befindet sich dies an der Seite des Lautsprechers.) Sie können die entsprechende Leitung bzw. das Kabel oder den Adapter an der Terminalabdeckung verwenden. Führen Sie die Drähte durch die Leitung/den Kabeladapter und verbinden Sie diese entsprechend der gewünschten Betriebsweise mit dem Eingangsterminal. Achten Sie dabei auf die korrekte Polung. Bringen Sie die Terminalabdeckung wieder an und ziehen Sie die Leitung/den Kabeladapter fest an, um das Kabel zu sichern.

NUR FÜR IC-500-T-SC



**BEI DER VERBINDUNG MIT 70V/100V-LEITUNGSSYSTEMEN MUSS EIN FACHGERECHTER ANSCHLUSS SICHERGESTELLT WERDEN. EINE VERBINDUNG MIT DEM NIEDRIGIMPEDANZ-ANSCHLUSS KÖNNTE ZU SCHÄDEN AM LAUTSPRECHER, AM VERSTÄRKER ODER BEIDEN FÜHREN.**

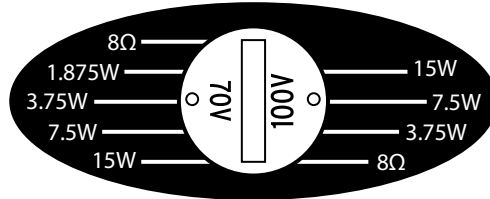


Führen Sie den Lautsprecher in das ausgeschnittene Loch ein. Ziehen Sie mit einem Kreuzschlitzschraubendreher (Größe 2) die vier Klemmen fest, bis diese sicher an der Deckenoberfläche ruhen. Ziehen Sie sie nicht zu fest an.

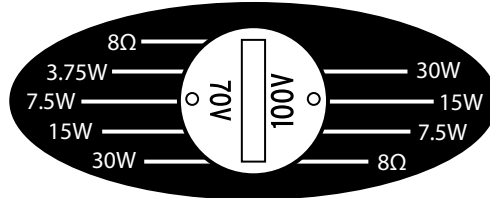
# INSTALLATION

8

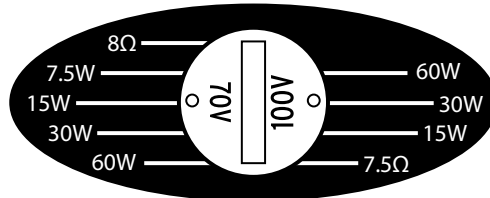
Für Installationen mit 70V/100V-Eingangsverbindungen stellen Sie den Schalter an der Vorderseite auf die gewünschte Option. Für Anwendungen, bei denen eine Impedanz von 8 Ohm gewünscht wird, sollte der Schalter auf 8 Ohm eingestellt werden. Hinweis: Werksseitig ist der Lautsprecher auf die geringste Ausgabeeinstellung (hohe Impedanz) eingestellt.



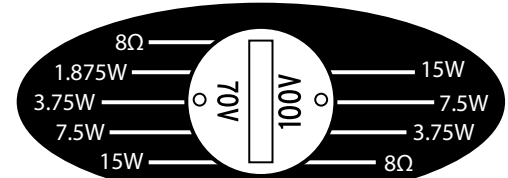
IC-400-T



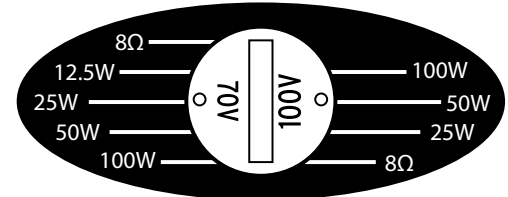
IC-525-T



IC-650-T



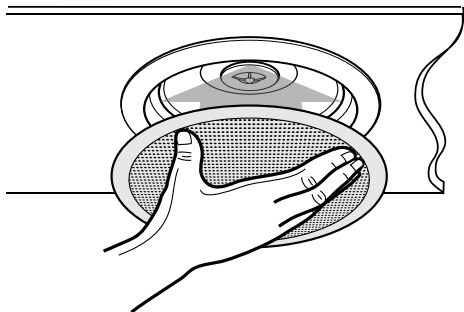
IC-500-T-SC



IC-800-T

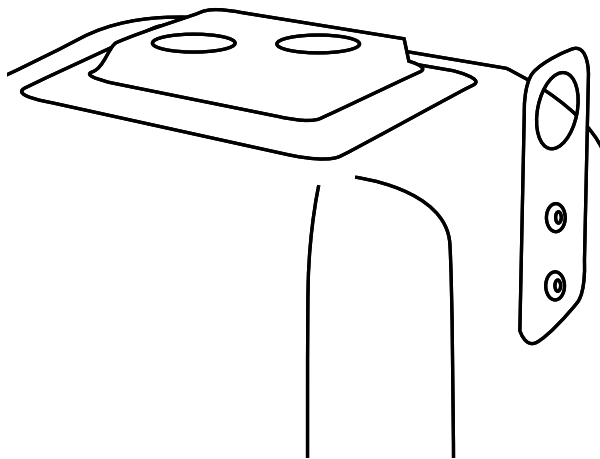


9



Drücken Sie den Lautsprechergrill mit der Handfläche in den Lautsprecherrahmen und vergewissern Sie sich, dass er sicher und bündig sitzt.


## SEISMIC TAB



Eine Erdbebensicherung an der Rückseite des Lautsprechers wird als sekundärer Befestigungspunkt verwendet. Manche örtliche Bauvorschriften erfordern ihre Verwendung. Um die Erdbebensicherung zu verwenden, führen Sie ein Haltekabel von einer sicheren Stelle in der Decke herunter und befestigen es an der Halterung. Sehen Sie sich hierzu die örtlichen Bauvorschriften an. Klipsch empfiehlt die Verwendung dieser Erdbebensicherung bei allen Installationen als sekundäre Unterstützungsmaßnahme.

## ISTRUZIONI IMPORTANTI DI SICUREZZA

---

1. LEGGERE queste istruzioni.
2. CONSERVARLE.
3. RISPETTARE tutte le avvertenze.
4. SEGUIRE tutte le istruzioni.
5. NON usare questo apparecchio vicino all'acqua.
6. PULIRE SOLO con un panno asciutto o leggermente umido.
7. NON ostruire nessuna apertura per l'aria. Installare l'apparecchio seguendo le istruzioni del produttore.
8. NON installare l'apparecchio presso fonti di calore come ad esempio radiatori, bocchette di uscita dell'aria di riscaldamento, forni o altri apparecchi (compresi amplificatori) che generano calore.
9. USARE SOLO gli accessori progettati specificamente per questo apparecchio.
10. USARE solo con i supporti - carrello, sostegno, treppiede, staffa o tavolo - progettati specificamente per questo apparecchio o venduti con l'apparecchio stesso. Se si usa un carrello, fare attenzione quando lo si sposta assieme all'apparecchio, per prevenire infortuni causati da un ribaltamento. 
11. NON esporre l'apparecchio a gocciolamenti o spruzzi e accertarsi che su di esso non siano collocati contenitori di liquido, per esempio vasi da fiori.
12. NON modificare l'apparecchio in nessun modo.
13. SPEGNERE l'amplificatore prima di collegare gli altoparlanti.
14. NON appendere nessun oggetto a questo apparecchio.



Il punto esclamativo all'interno di un triangolo equilatero segnala che il manuale allegato all'apparecchio contiene istruzioni importanti per l'uso, la manutenzione e le riparazioni.



Il simbolo del fulmine all'interno di un triangolo equilatero avvisa della presenza di alte tensioni non isolate all'interno dell'apparecchio, di livello tale da comportare il rischio di elettrocuzione.

**AVVERTENZA.** Per ridurre il rischio incendio o elettrocuzione, non esporre l'apparecchio alla pioggia né all'umidità.

**AVVERTENZA.** Non collocare sull'apparecchio sorgenti di fiamme libere, come candele.

**AVVERTENZA.** L'apparecchio non è concepito per l'utilizzo in qualsiasi tipo di impianto mobile o di movimentazione.

**AVVERTENZA.** Solo per l'uso in locali chiusi.

**AVVERTENZA.** L'installazione deve essere eseguita da personale qualificato secondo gli standard e/o le norme edilizie appropriate.

**AVVERTENZA.** La mancata osservanza delle istruzioni di sicurezza e installazione può causare malfunzionamenti, da cui conseguirebbero danni alle cose e lesioni personali.



**AVVERTENZA.** Non aprire. Rischio di folgorazione. Le tensioni esistenti all'interno di questo apparecchio sono mortali. All'interno non ci sono parti riparabili dall'utente. Per qualsiasi intervento rivolgersi a personale qualificato.



Klipsch raccomanda che solo personale qualificato installi i suoi impianti di altoparlanti. Accertarsi sempre che siano osservati fattori adeguati di sicurezza. A causa del peso e delle dimensioni dei componenti dell'impianto, si possono verificare danni se i dispositivi si scollegano. È necessario usare l'apposito supporto per l'installazione su controsoffitti. Usare la staffa antisismica come mezzo secondario di supporto; in alcune aree, le norme edilizie ne specificano l'utilizzo.

## ALTOPARLANTI DA SOFFITTO KLIPSCH PROFESSIONAL



IC-400-T



IC-500-T-SC



IC-525-T



IC-650-T



IC-800-T

## CONTENUTO

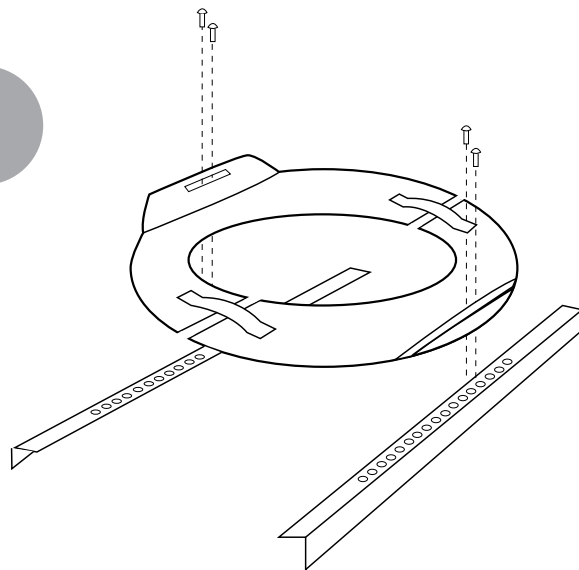
- X2** Altoparlanti
- X2** Griglie
- X2** Anelli di rinforzo
- X4** Barre
- X2** Dima di cartone per l'apertura e materiale di mascheratura per la verniciatura
- X8** Viti (per fissare le barre all'anello di rinforzo)
- X2** Raccordi da 3/4" (1,9 cm)

- X1** Altoparlante
- X1** Griglia
- X1** Anello di rinforzo
- X2** Barre
- X1** Dima di cartone per l'apertura e materiale di mascheratura per la verniciatura
- X4** Viti (per fissare le barre all'anello di rinforzo)
- X1** Raccordo da 3/4" (1,9 cm)

## INSTALLAZIONE

Tutti gli altoparlanti da soffitto Klipsch Professional vengono forniti con un supporto da usare quando si installano gli altoparlanti su un controsoffitto o quando è necessario rinforzare ulteriormente il materiale del soffitto. Il supporto e l'altoparlante sono progettati in modo da consentire l'installazione quando è impossibile o difficile accedere a un livello superiore a quello del controsoffitto.

1



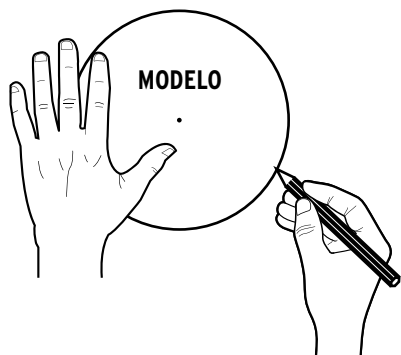
Il supporto consiste di tre componenti: un anello di rinforzo e due barre, che vanno fissate all'anello mediante le quattro viti fornite, come illustrato.



**OSSERVARE TUTTE LE  
NORME EDILIZIE**

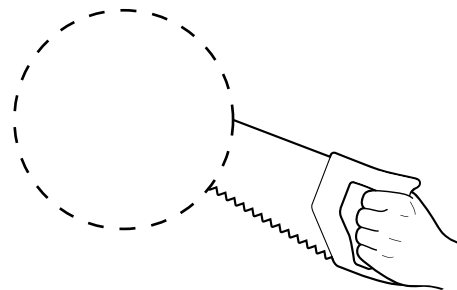
## INSTALLAZIONE

2



Per installare l'altoparlante, praticare un'apertura nel controsoffitto avvalendosi della dima di cartone fornita con gli altoparlanti o consultando le misure riportate a destra, quindi tirare i cavi attraverso l'apertura.

3



IC-400-T, IC-525-T, IC-500-T

ø9.125"

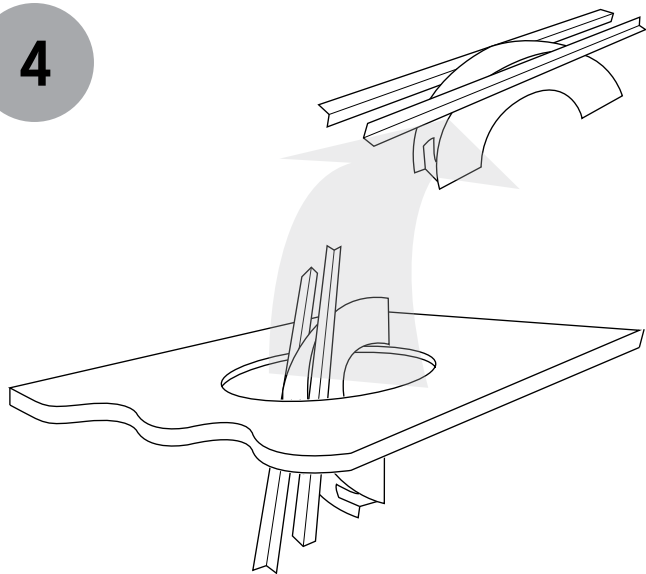
IC-650-T

ø10.125"

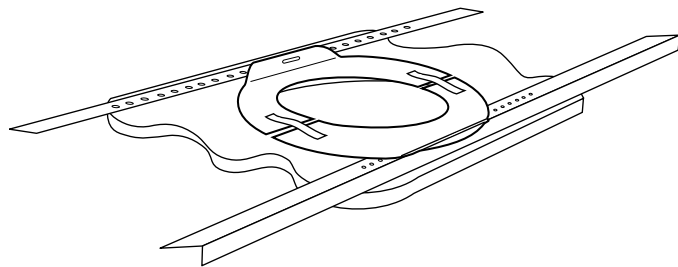
IC-800-T

ø12.625"

4



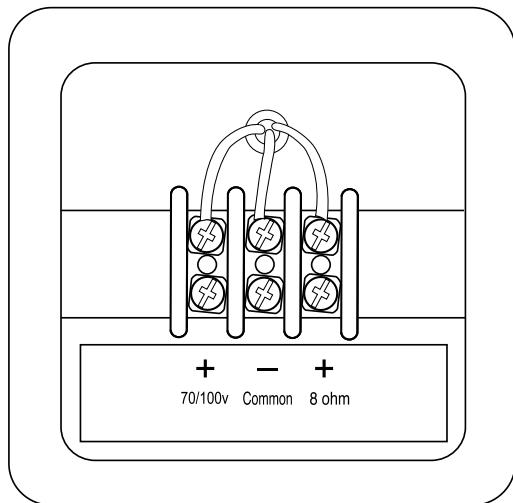
Per installare il supporto, usare i tenditori elastici di cui l'anello di rinforzo è dotato per piegarne su sé stesso il lato rivolto verso le barre, in modo da inserire l'anello nel foro eseguito, quindi rilasciare l'anello affinché si apra tornando



nella posizione normale. Posizionare il supporto sul foro e accertarsi che le barre poggino sui profili di fissaggio dei pannelli del controsoffitto.

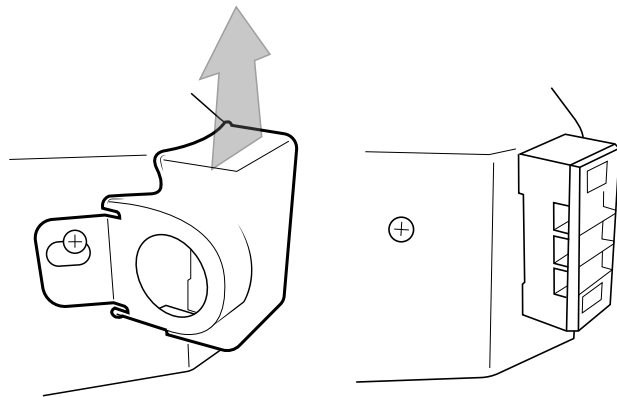
## INSTALLAZIONE

5



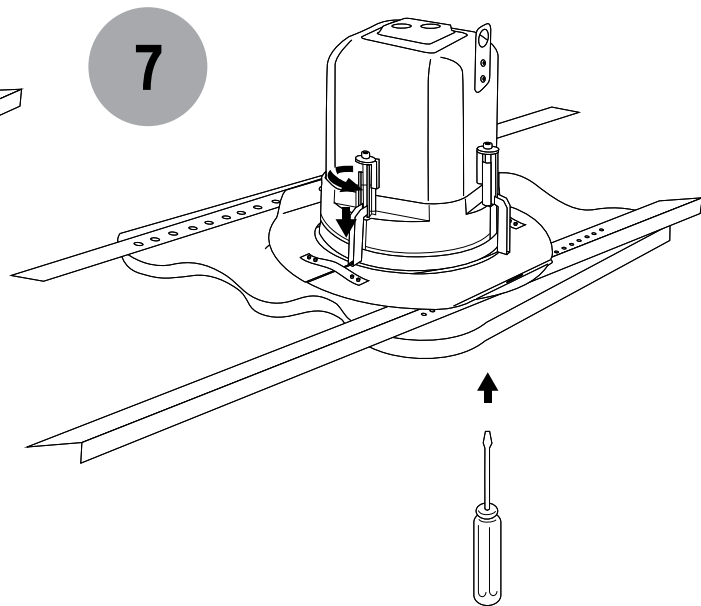
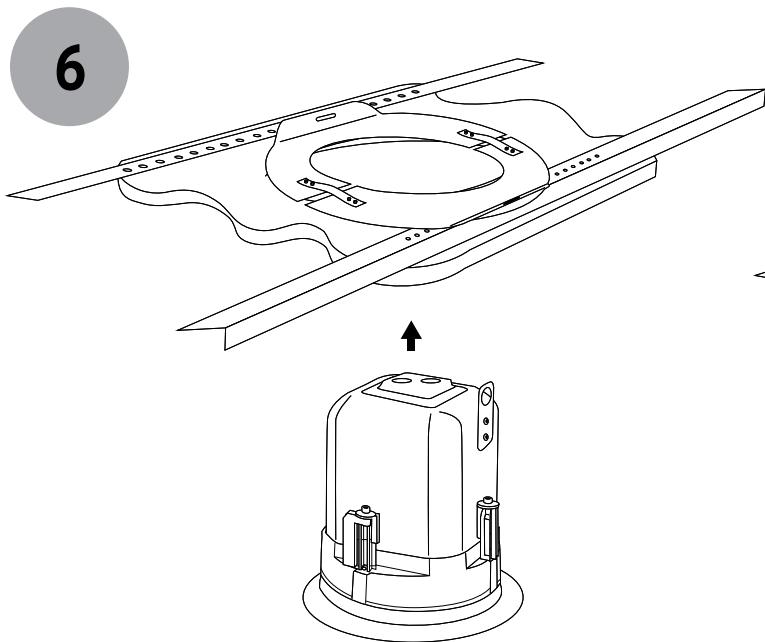
Lo scomparto dei cavi è il punto di terminazione del circuito audio. Accedere allo scomparto rimuovendone il coperchio, situato sulla parte posteriore dell'altoparlante (per il modello IC-500-T-SC, il coperchio è situato su un lato dell'altoparlante). Il coperchio accetta un'appropriata canaletta o adattatore per cavi. Introdurre i cavi attraverso la canaletta o l'adattatore e collegarli ai terminali d'ingresso secondo la modalità di funzionamento desiderata, accertandosi di rispettare la corretta polarità. Riposizionare il coperchio e serrare la canaletta o l'adattatore per fissare i cavi.

SOLO PER IL MODELLO IC-500-T-SC



**QUANDO SI COLLEGANO IMPIANTI DI LINEA DISTRIBUITI A 70 V O 100 V, VERIFICARE CON ATTENZIONE LA CORRETTA CONNESSIONE DEI TERMINALI. UNA CONNESSIONE AL TERMINALE A BASSA IMPEDENZA POTREBBE CAUSARE DANNI ALL'ALTOPARLANTE E/O ALL'AMPLIFICATORE.**



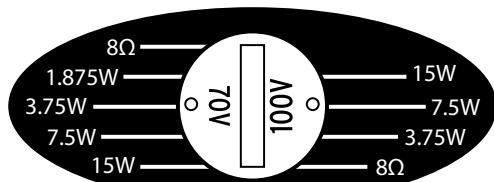


Inserire l'altoparlante nel foro, quindi serrare i quattro morsetti mediante un cacciavite con testa a croce n. 2 finché non fanno battuta contro la superficie del controsoffitto; non serrarli eccessivamente.

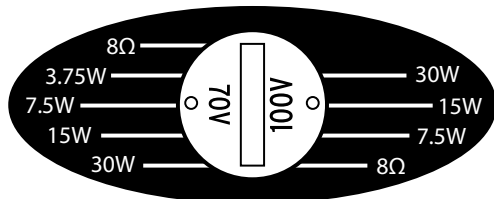
## INSTALLAZIONE

8

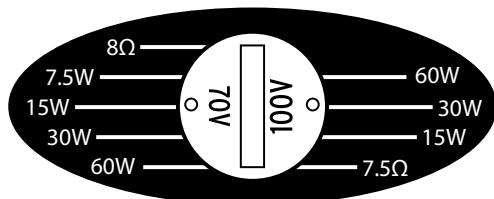
Nel caso di impianti che utilizzano una connessione d'ingresso a 70 V o 100 V, portare nella posizione desiderata il selettore situato sul pannello anteriore. Per applicazioni in cui si desidera un'impedenza di 8 ohm, la posizione adatta è quella contrassegnata "8Ù". Nota: l'altoparlante viene spedito dalla fabbrica impostato sul minimo valore di uscita (impedenza elevata).



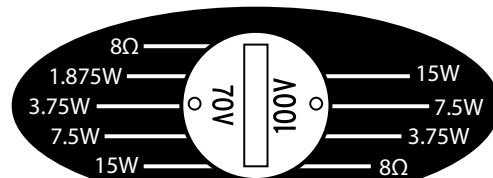
IC-400-T



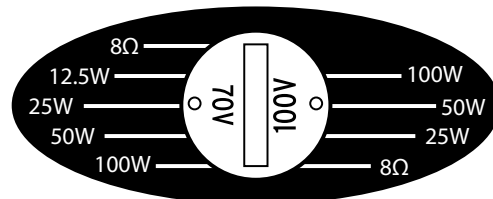
IC-525-T



IC-650-T

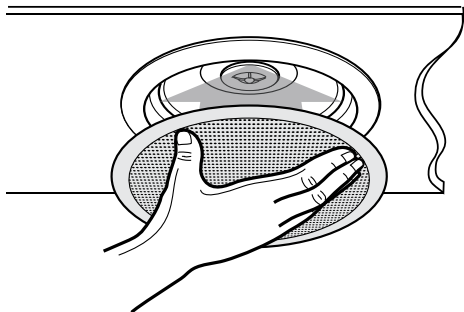


IC-500-T-SC



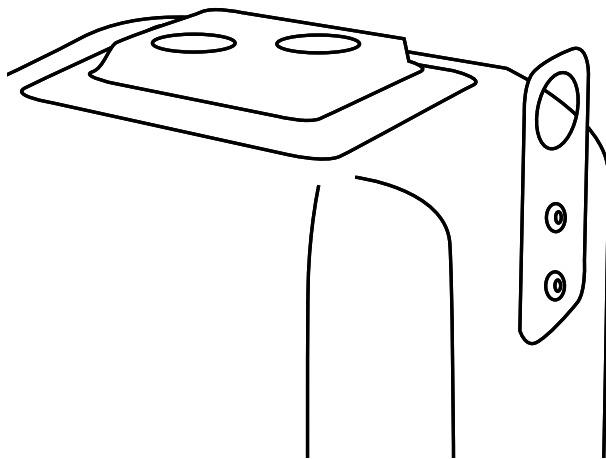
IC-800-T

9



Usando il palmo della mano, inserire la griglia nella cassa dell'altoparlante accertandosi che sia salda e a filo.

## SEISMIC TAB



Una staffa antisismica, situata sulla parte posteriore dell'altoparlante, serve da punto di sicurezza secondario; alcune norme edilizie potrebbero richiederne l'uso. Per impiegarla, fissare un filo metallico a un punto stabile sul controsoffitto e alla staffa stessa; consultare le norme edilizie locali. Klipsch raccomanda l'utilizzo di questa staffa in tutti gli impianti, come mezzo secondario di supporto.

## INSTRUÇÕES DE SEGURANÇA IMPORTANTES

1. LEIA estas instruções.
2. GUARDE estas instruções.
3. OBSERVE todos os avisos.
4. SIGA todas as instruções.
5. NÃO use este aparelho perto de água.
6. LIMPE APENAS com um pano seco ou levemente úmido.
7. NÃO bloqueie nenhuma abertura de ventilação. Instale de acordo com as instruções do fabricante.
8. NÃO instale próximo de quaisquer fontes de calor, tais como radiadores, saídas de ar quente, fogões ou outros aparelhos (incluindo amplificadores) que produzam calor.
9. USE APENAS acessórios projetados especificamente para esta aplicação.
10. USE apenas com um carrinho, pedestal, tripé, suporte ou mesa projetado para esta aplicação ou vendido com o aparelho. Ao usar um carrinho, tome cuidado ao movê-lo com o aparelho para evitar se ferir em caso de queda.
11. NÃO exponha este equipamento a respingos ou borrifos e certifique-se de que nenhum objeto que contenha líquidos, como vasos, sejam colocados em cima do equipamento.
12. NÃO faça nenhum tipo de modificação ou alteração.
13. DESLIGUE o amplificador antes de conectar as caixas acústicas.
14. NÃO pendure nem suspenda nada neste aparelho.



O ponto de exclamação dentro de um triângulo equilátero visa alertar o usuário quanto à inclusão de instruções importantes sobre funcionamento e manutenção (reparos) no material impresso que acompanha o produto.



O símbolo do raio com uma seta, dentro de um triângulo equilátero, visa alertar o usuário quanto à presença de tensão perigosa não isolada dentro do compartimento do produto, que pode ser potente o suficiente para representar um risco de choque elétrico.

**ATENÇÃO:** Para reduzir o risco de incêndio ou choque elétrico, não exponha este aparelho à chuva ou à umidade.

**ATENÇÃO:** Nenhuma fonte de chama exposta, como uma vela, deve ser colocada em cima do produto.

**ATENÇÃO:** O aparelho não foi projetado para ser usado em qualquer tipo de instalação com movimento horizontal ou vertical nem para mover qualquer objeto na horizontal ou vertical.

**ATENÇÃO:** Apenas para uso em ambientes fechados.

**ATENÇÃO:** A instalação deve ser feita por pessoal qualificado de acordo com os padrões e/ou códigos de construção apropriados.

**ATENÇÃO:** Se as instruções de segurança e instalação não forem seguidas

poderá causar problemas de funcionamento, podendo resultar em danos patrimoniais e pessoais.



AVIS: RISQUE DE CHOC ÉLECTRIQUE - NE PAS OUVRIR

**ATENÇÃO:** Não abra! Risco de choque elétrico. As tensões presentes neste equipamento podem causar riscos à vida. Não há peças internas que possam ser reparadas pelo usuário. Toda a manutenção deve ser realizada por pessoal qualificado.



A Klipsch recomenda que a instalação de seus sistemas de alto-falantes seja realizada somente por pessoal qualificado. Assegure-se sempre de que os fatores de segurança adequados sejam observados. Devido ao peso e ao tamanho dos componentes, podem ocorrer danos se os dispositivos se desprenderem. O suporte de teto deve ser usado durante a instalação em forros suspensos. Use o suporte sísmico como meio secundário de suporte. Em algumas áreas, o código de construção civil exige o uso de suporte sísmico.

## ALTO-FALANTES DE TETO KLIPSCH PROFESSIONAL



IC-400-T



IC-500-T-SC



IC-525-T



IC-650-T



IC-800-T

## ÍNDICE

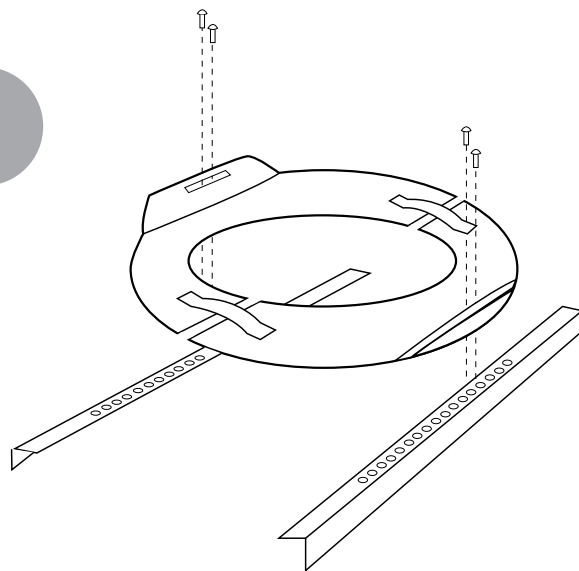
- X2** Módulos de alto-falante
- X2** Grades
- X2** Anéis de reforço
- X4** Trilhos
- X2** Modelo e proteção de papelão recortado para pintura
- X8** Parafusos (para fixar os trilhos ao anel de reforço)
- X2** Acessórios de adaptação de 3/4"

- X1** Módulo de alto-falante
- X1** Grade
- X1** Anel de reforço
- X2** Trilhos
- X1** Modelo e proteção de papelão recortado para pintura
- X4** Parafusos (para fixar os trilhos ao anel de reforço)
- X1** Acessório de adaptação de 3/4"

## INSTALAÇÃO

Todos os alto-falantes de teto Klipsch Professional incluem um suporte para teto para instalação em forro suspenso ou sempre que for necessário um reforço suplementar do material do teto. O suporte e o alto-falante são projetados de modo que a instalação possa ser feita onde não é possível ou onde seja difícil obter acesso à área acima do teto.

1



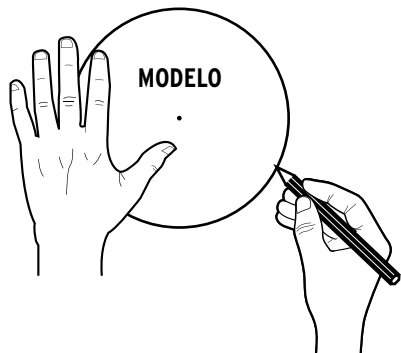
O suporte é composto de três partes: um anel de reforço e dois trilhos. Os dois trilhos devem ser fixados ao anel de reforço com os quatro parafusos fornecidos, como mostrado.



**CERTIFIQUE-SE DE CUMPRIR COM TODOS OS CÓDIGOS DE CONSTRUÇÃO CIVIL QUE SE APLIQUEM À SUA REGIÃO.**

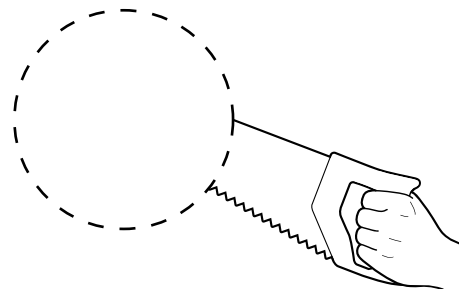
## INSTALAÇÃO

2



Para instalar o alto-falante, corte um orifício no teto usando o modelo de papelão recortado fornecido com o alto-falante ou consulte as medidas fornecidas. Puxe a fiação através do orifício.

3



IC-400-T, IC-525-T, IC-500-T

ø9.125"

IC-650-T

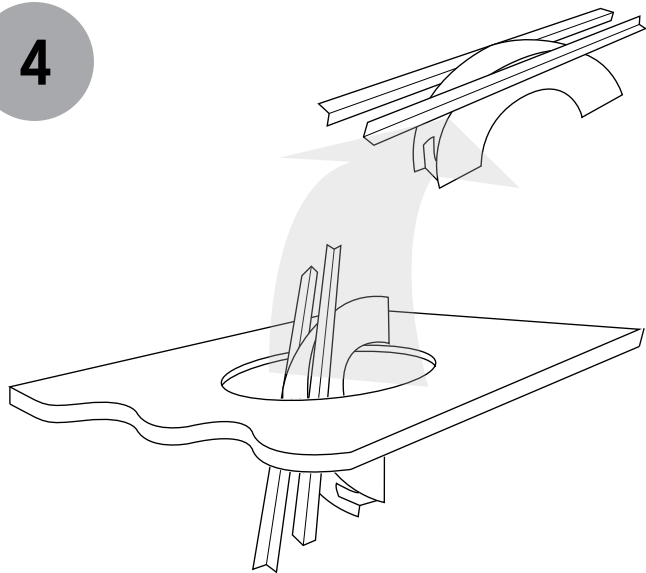
ø10.125"

IC-800-T

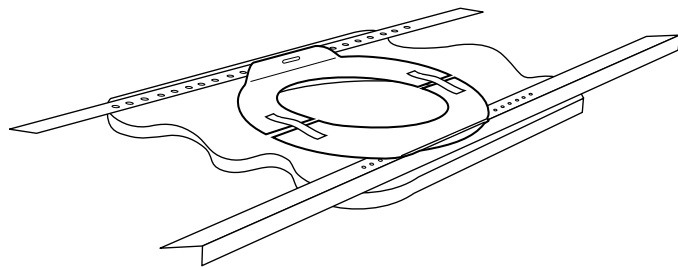
ø12.625"



4



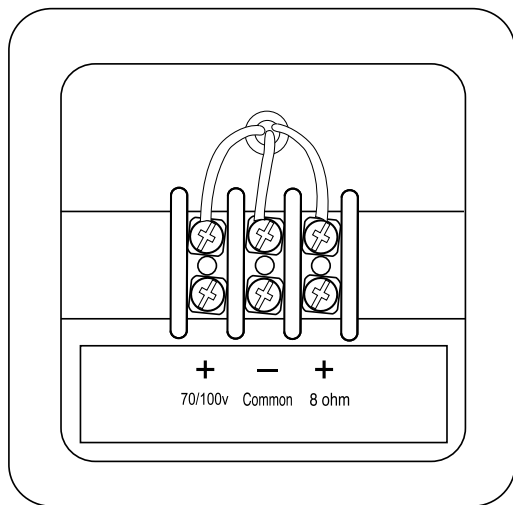
Para instalar o suporte, dobre o anel sobre si mesmo no sentido dos trilhos usando o tensor instalado sobre o anel de reforço para que possa ser inserido no orifício recortado. Após inserir o anel de reforço no orifício, solte-o para que se



desdobre e volte à sua posição normal. Posicione o suporte sobre o orifício e certifique-se de que os trilhos encostem nas escoras em T.

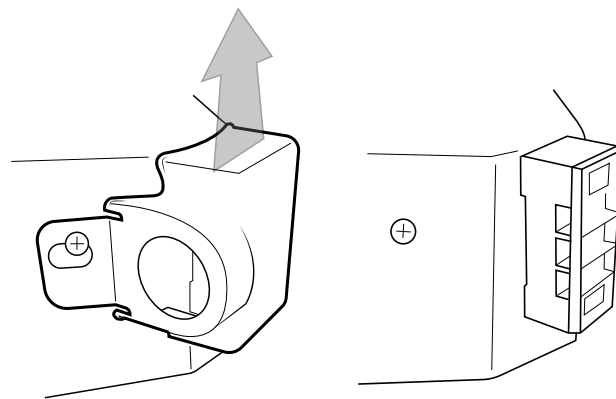
## INSTALAÇÃO

5

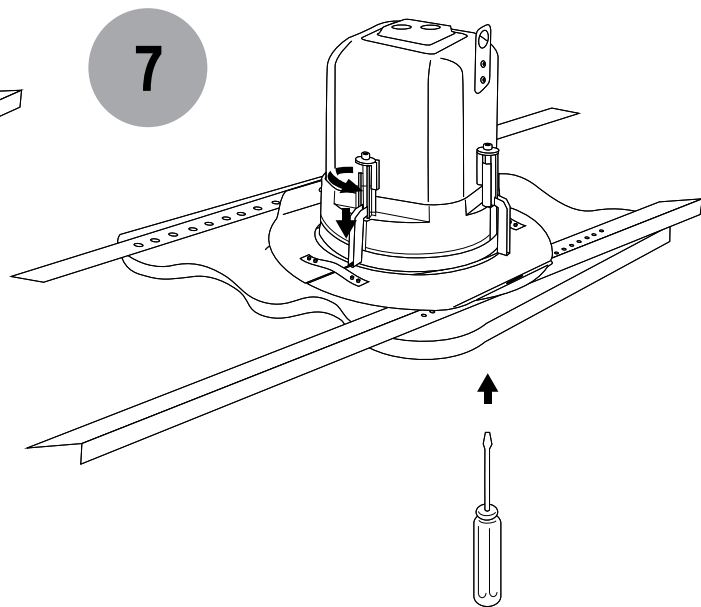
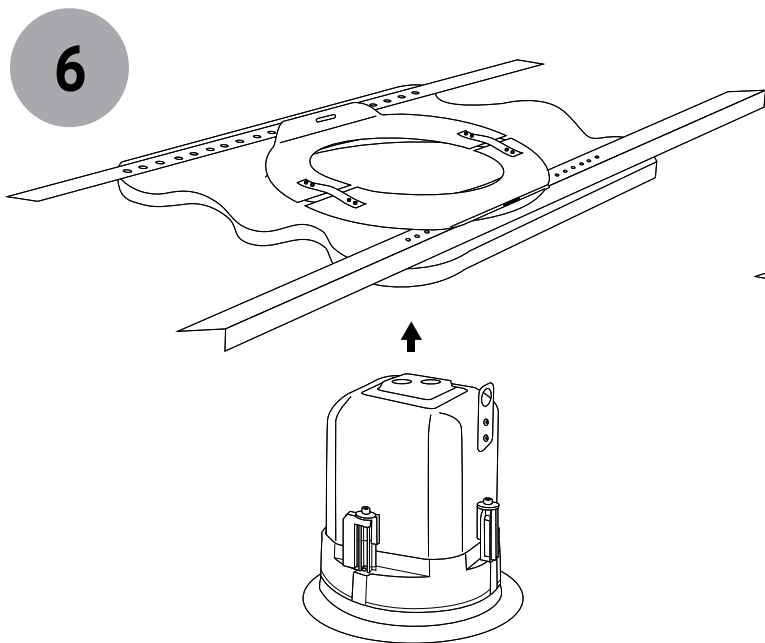


O compartimento elétrico destina-se a ser um ponto de terminação para o circuito de áudio. Para acessá-lo, remova a cobertura do terminal localizada na parte traseira do alto-falante. (No IC-500-T-SC, o terminal está localizado na lateral do alto-falante). A cobertura do terminal é compatível com o eletroduto/fio/adaptador apropriado. Passe a fiação através do eletroduto/adaptador de fiação e conecte-os ao terminal de entrada de acordo com o modo de operação desejado. Não se esqueça de observar a polaridade correta. Recoloque a cobertura do terminal e aperte o eletroduto/adaptador de fiação para fixar a fiação.

SOMENTE PARA IC-500-T-SC



**AO CONECTAR SISTEMAS DE DISTRIBUIÇÃO DE 70 V OU 100 V, CERTIFIQUE-SE DE FAZER A CONEXÃO AO TERMINAL CORRETO. A CONEXÃO AO TERMINAL DE BAIXA IMPEDÂNCIA PODE RESULTAR EM DANOS AO ALTO-FALANTE, AO AMPLIFICADOR OU A AMBOS.**

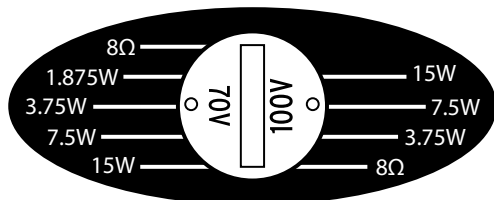


Insira o alto-falante no orifício recortado. Com uma chave de fenda Phillips no 2, aperte as quatro braçadeiras até que estejam firmemente encostadas na superfície do teto. Não aperte demasiadamente.

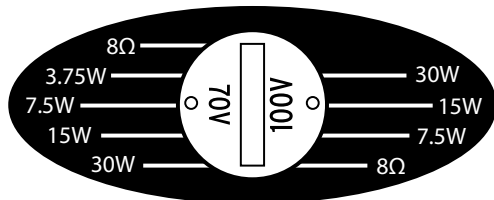
# INSTALAÇÃO

8

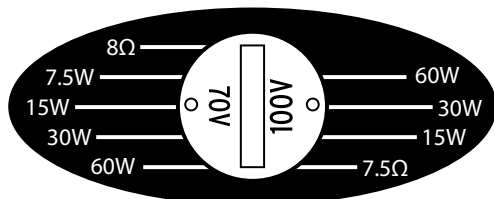
Em instalações com conexão de entrada de 70 V/100 V, coloque a chave no painel frontal na posição desejada. Para aplicações onde deseja obter impedância de 8  $\Omega$ , a chave deve ser colocada na posição 8  $\Omega$ . Observação: O alto-falante vem configurado de fábrica com a saída mais baixa (alta impedância).



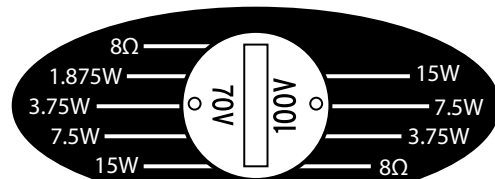
IC-400-T



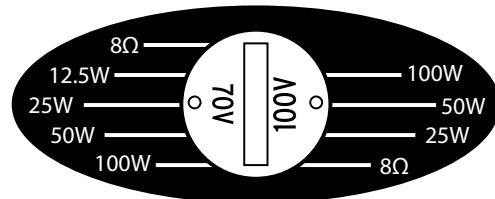
IC-525-T



IC-650-T

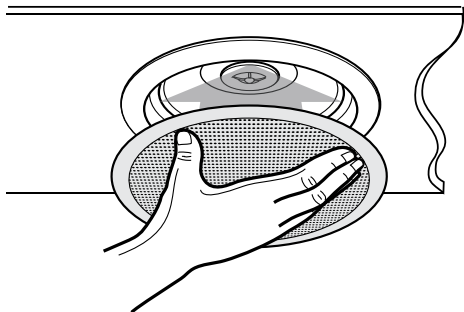


IC-500-T-SC



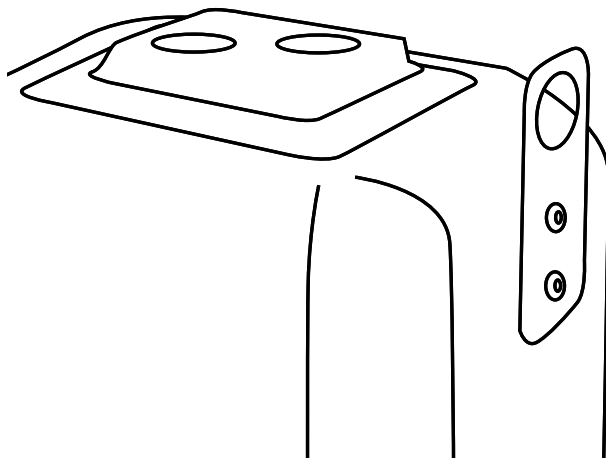
IC-800-T

9



Usando a palma da mão, insira a grade na estrutura do alto-falante certificando-se de que esteja bem encaixada e alinhada.

## SEISMIC TAB



Um suporte sísmico, localizado na parte de trás do alto-falante, é usado como um segundo ponto de segurança. Alguns códigos de construção civil podem exigir sua utilização. Para usar o suporte sísmico, instale um cabo de sustentação a partir de um ponto fixo no teto e prenda-o no suporte no alto-falante. Não se esqueça de consultar os códigos de construção civil da sua área. A Klipsch recomenda que este suporte seja usado em todas as instalações como um meio secundário de suporte.

## 重要安全注意事项

1. 阅读此安全注意事项。
2. 妥善保存此安全注意事项。
3. 注意各类警告。
4. 遵循所有注意事项。
5. 严禁在近水处使用本设备。
6. 仅可使用干抹布或稍湿的抹布清洁本设备。
7. 严禁堵塞任何通风孔。必须按照厂家的使用说明进行安装。
8. 严禁将本设备安装在热源附近，如散热器、热记录仪、火炉或其他发热设备（包括放大器）。
9. 只能使用为本应用专门设计的附件/配件。
10. 只能使用为本应用专门设计或与本设备一同销售的手推车、支架、三脚架、托架或台子。使用手推车时，在移动手推车/设备组合时请务必多加小心，以免绊倒导致设备损坏。
11. 严禁将本设备暴露于滴水或溅水处，并确保设备上不得放置花瓶等装有液体的物品。
12. 严禁以任何方式擅自修改或更改。
13. 在连接音箱之前请先关闭放大器。
14. 严禁在本设备上悬挂任何物品。



在本产品随机资料中，等边三角形内的感叹号用于提醒用户注意操作与维护（维修）重要事项。



等边三角形中带箭头的闪电标志用于提醒用户注意产品外壳内存在未绝缘的“危险电压”，此等电压可能大到足以造成人员触电危险。

**警告：** 为防火灾或触电危险，请勿让机器暴露于雨中或潮湿环境。

**警告：** 严禁在本产品上放置点燃的蜡烛等明火火源。

**警告：** 本设备的设计并非用于任何类型的移动或提升装置。

**警告：** 仅供室内使用。

**警告：** 必须由合格人员按照相应的标准和/或建筑法规进行设备安装。

**警告：** 不遵守安全与安装注意事项可能会引起导致财产损失与人身伤害的故障。



---

警告：严禁打开！触电危险。本设备中的电压对生命有害。本设备不含用户可维修部件。所有维修工作均应由合格的维修人员完成。



Klipsch 建议只有相应的合格人员才能安装其音箱系统。在任何时候均应注意相应的安全因素。鉴于所用部件的重量与尺寸，设备脱开可能会招致潜在损害。在吊顶上安装本设备时，必须使用随附的瓦式桥。并且应使用防震垫作为辅助支撑工具。在某些地区，相应的法规要求必须使用防震垫。

## KLIPSCH PROFESSIONAL 系列吸顶式音箱



IC-400-T



IC-500-T-SC



IC-525-T



IC-650-T



IC-800-T

## 内装组件

- X2** 音箱模块
- X2** 网罩
- X2** 加强环
- X4** 滑轨
- X2** 硬纸板裁剪模板与油漆罩
- X8** 螺钉螺钉 (用于将滑轨安装在加强环上)
- X2** 3/4 英寸 (1.905 厘米) 适配器配件

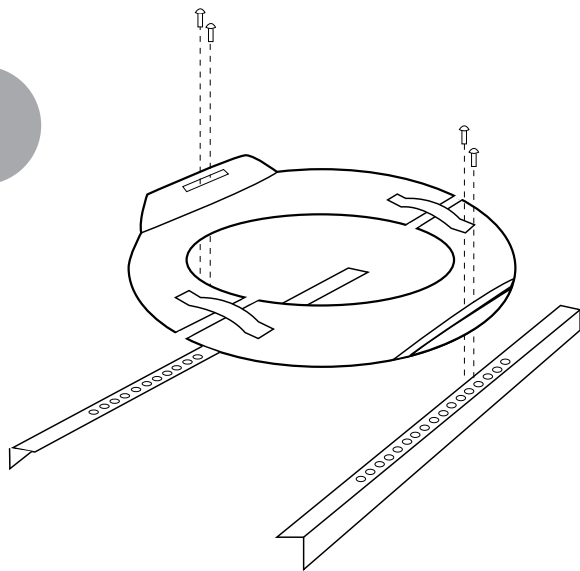
- X1** 音箱模块
- X1** 网罩
- X1** 加强环
- X2** 滑轨
- X1** 硬纸板裁剪模板与油漆罩
- X4** 螺钉 (用于将滑轨安装在加强环上)
- X1** 3/4 英寸 (1.905 厘米) 适配器配件



## 安装

所有 Klipsch Professional 系列吸顶式音箱均随附一个在吊顶上安装音箱或对吸顶材料进行额外加强时可供使用的瓦式桥。该瓦式桥与音箱设计巧妙，当无法或难以从天花板出入时，可利用该瓦式桥安装音箱。

1



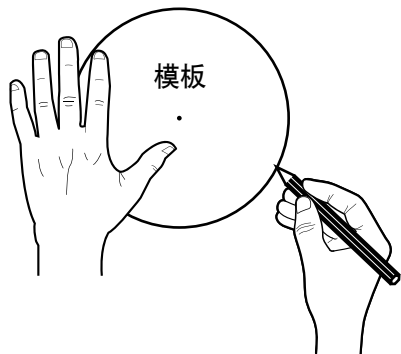
该瓦式桥由三个部件组成：一个加强环与两根滑轨。如图所示，应使用四个随附的螺钉将这两根滑轨连接在加强环上。



确保严格遵循您所在地区的所有建筑法规。

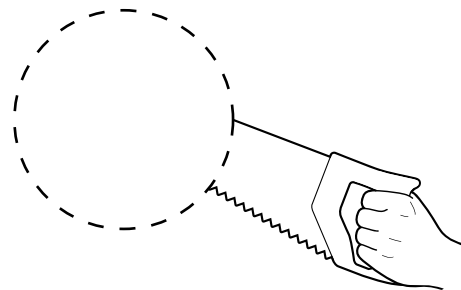
## 安装

2



要安装音箱，使用随附的硬纸板裁剪模板或参照图示测量结果在天花板上开孔。将音箱接线穿过该开孔。

3



IC-400-T, IC-525-T, IC-500-T

ø9.125"

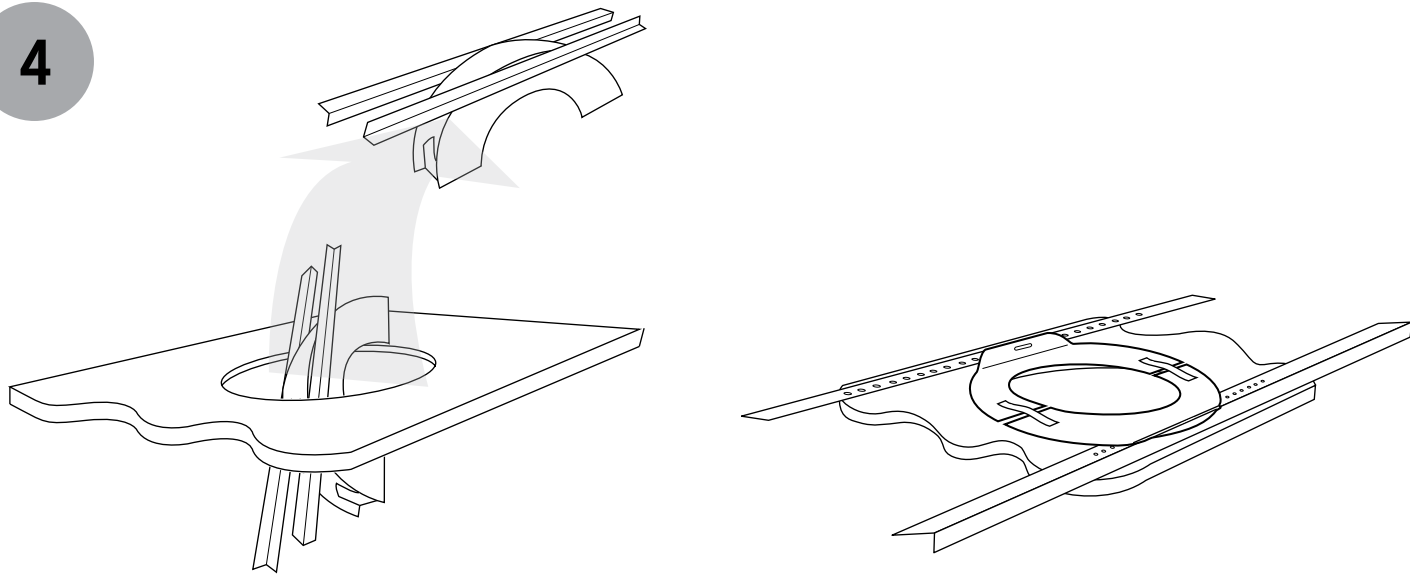
IC-650-T

ø10.125"

IC-800-T

ø12.625"

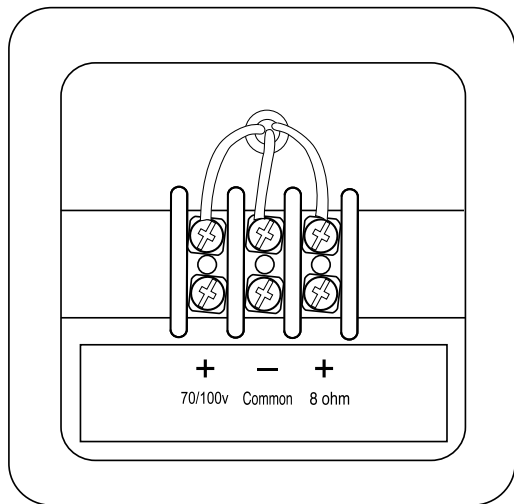
4



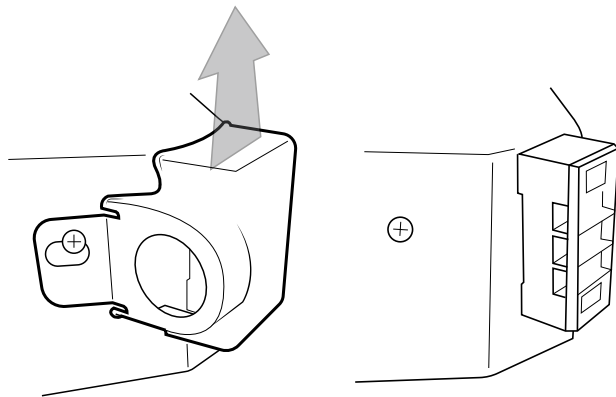
要安装瓦式桥，使用加强环上的弹簧张紧器将加强环滑轨侧向后对折，以便插入该开孔。一旦将其插入该开孔，立即释放加强环，使其恢复至正常位置。将瓦式桥置于该开孔上，并确保其滑轨刚好停留在T型龙骨支柱上。

## 安装

5



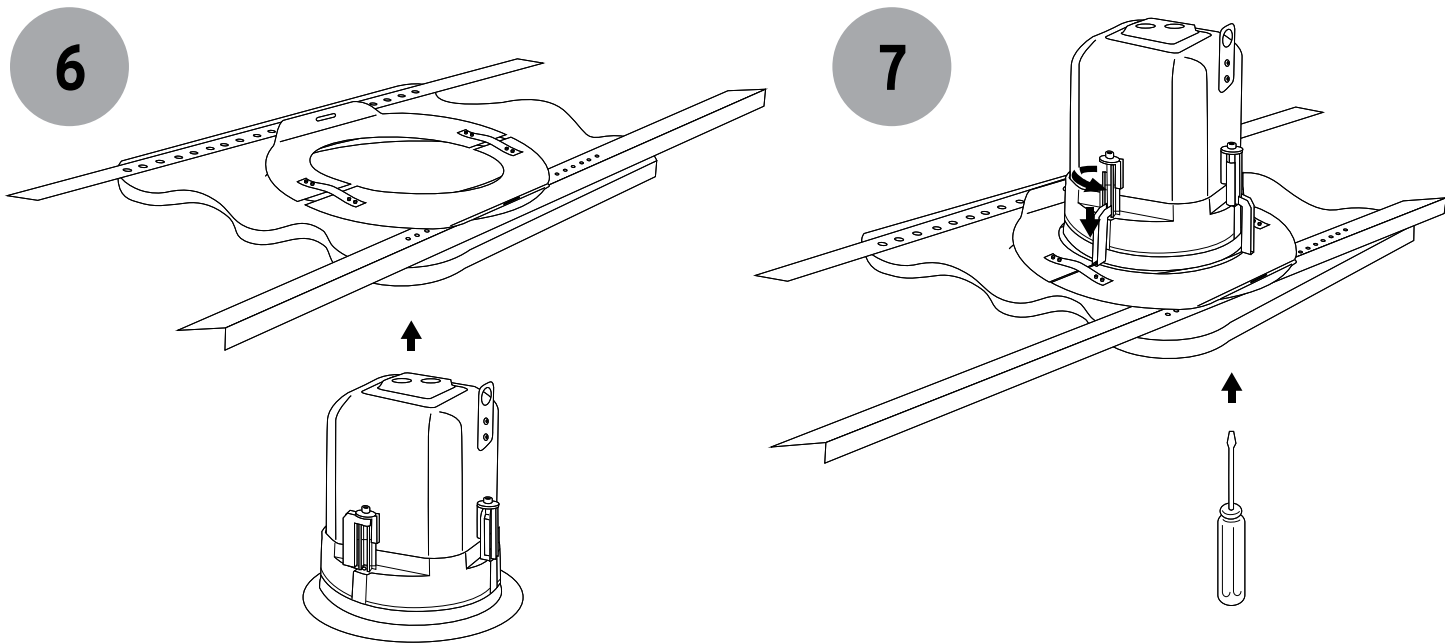
仅限 IC-500-T-SC



将接线隔间用作为音频电路的端点。移除音箱背面的端子盖，即可出入接线隔间。（对于 IC-500-T-SC，端子位于音箱侧面）端子盖可容纳相应的导管、导线或适配器。通过导管或导线适配器引入导线时，根据所需操作模式将其连接至输入端子。确保极性正确。将端子盖放回原位，然后紧固导管或导线适配器，以固定导线。



连接 70 伏或 100 伏分布式线路系统时，请务必小心谨慎，确保端子连接正确。与低阻抗端子连接可能会导致损坏音箱和/或放大器。

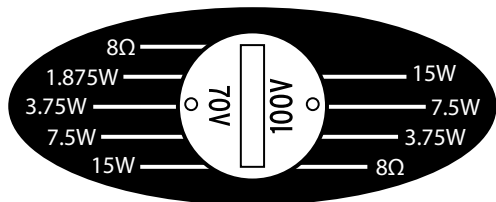


将音箱嵌入开孔。用2号十字螺丝刀紧固四个止块夹头，直到止块夹头被可靠地固定在天花板表面。严禁紧固过度。

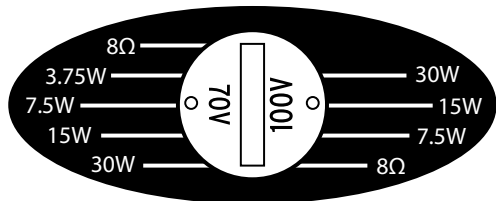
# 安装

## 8

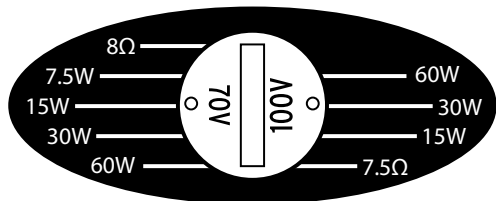
如果使用 70 V/100 伏输入接头安装，将前面板上的开关置于所需设置值。对于需要 8 欧姆阻抗的应用，应将该开关置于 8 欧姆。注：出厂时音箱被设置为最低输出值（高阻抗）。



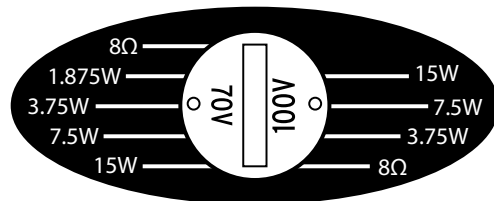
IC-400-T



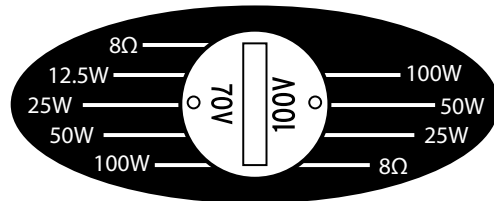
IC-525-T



IC-650-T

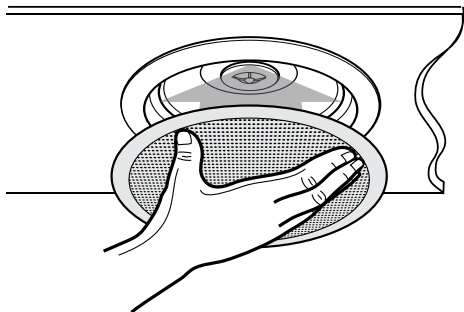


IC-500-T-SC



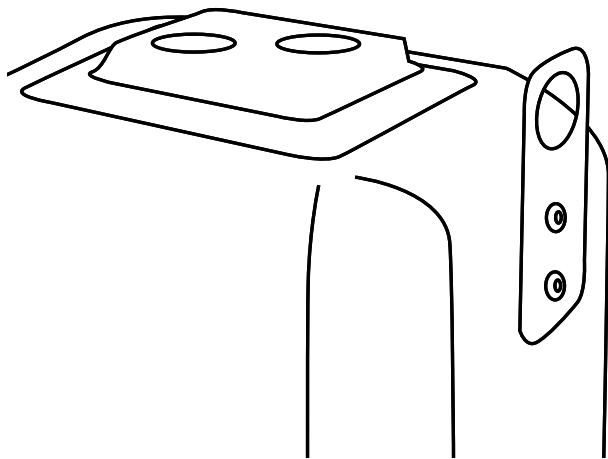
IC-800-T

9



使用手掌将网罩插入音箱箱体，确保妥善固定与齐平。

## SEISMIC TAB



音箱背面的防震垫被用作为辅助固定点。某些建筑法规可能要求使用这种防震垫。要使用防震垫，从天花板上的锚固点敷设一根支撑导线，然后将其连接至该防震垫。务必查阅您所在地区的建筑法规。Klipsch 建议您在所有安装中均使用该防震垫作为辅助支撑工具。

# Klipsch®

**KEEPERS OF THE SOUND™**

3502 WOODVIEW TRACE, INDIANAPOLIS, IN, USA

**[KLIPSCH.COM/PRO](http://KLIPSCH.COM/PRO)**

©2015, Klipsch Group, Inc. Klipsch Group, Inc. is a wholly-owned subsidiary of Vox International Corporation.  
Klipsch and Keepers of the Sound are trademarks of Klipsch Group, Inc., registered in the United States and other countries.

V07 - 0504