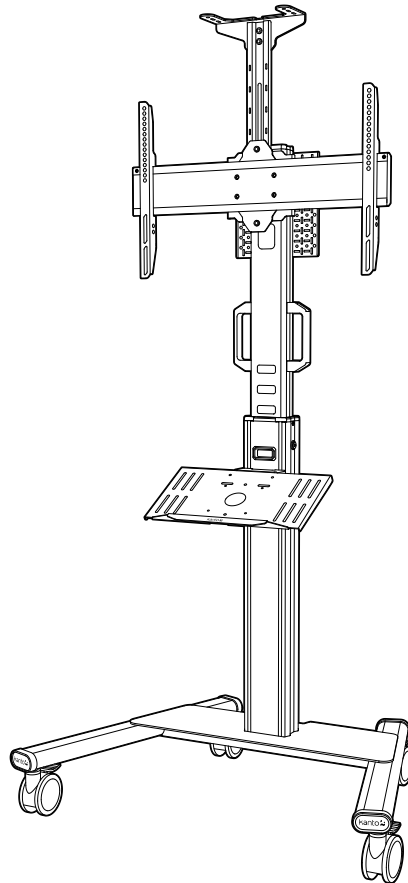
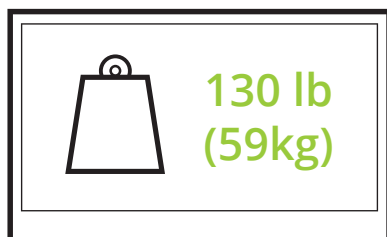




# User Manual Manuel de l'utilisateur Manual del usuario MPC77



ROLLING TV STAND COMPATIBLE WITH VIDEO CONFERENCING DEVICES  
SUPPORT DE TÉLÉVISEUR À ROULETTES COMPATIBLE AVEC  
LE DISPOSITIFS DE VIDEOCONFERENCE  
SOPORTE DE TELEVISIÓN CON RUEDAS COMPATIBLE CON  
DISPOSITIVOS DE VIDEOCONFERENCIA



Supporting your digital lifestyle™  
Supportant votre mode de vie digital™  
Apoyando su estilo de vida digital™

# Thank you for choosing Kanto

Read these instructions fully before assembly and installation. If you do not understand these directions, or have any doubts about the safety of the installation, please consult a qualified installation contractor. Make sure there are no defective or missing parts. Do not use defective parts. Kanto cannot be liable for property damage or injury caused by incorrect mounting, incorrect assembly, lifting or incorrect use of this product. If there is hardware missing, or if you are uncertain whether a part is defective, please contact Kanto directly using one of the methods below.

## CAUTION

The maximum loading weight is 130 lb (59 kg). The maximum loading weight of the device tray is 16 lb (7.3 kg). The maximum loading weight of the accessory plate is 20 lb (9.1 kg). The maximum loading weight of the camera shelf is 16 lb (7.3 kg). This mobile mount is intended for use only with the maximum weights indicated. Use with products heavier than the maximum weights indicated may result in instability causing tip over resulting in death or serious injury. The floor you plan to use the Kanto mount on must be able to support more than 5 times the weight of the television and the mount combined. Do not use this product for any purpose other than to mount a VESA compliant TV as outlined in this manual. All images in this manual are for reference purposes only. This product contains moving parts - please use with caution. Death or serious injury may occur when children climb onto the mount. Remote controls or toys placed on the mount may encourage a child to climb onto the mount and as a result the mount may tip over onto the child. Relocating audio and/or video equipment to furniture not specifically designed to support audio and/or video equipment may result in death or serious injury due to the furniture collapsing or overturning onto a child. No user serviceable parts inside. If you are uncertain about any of the cautions above, you are advised to consult a qualified installation contractor before installing this product.

## Merci d'avoir choisi Kanto

Lisez entièrement ces instructions avant le montage et l'installation. Si vous ne comprenez pas ces instructions, ou vous avez des doutes concernant la sécurité de l'installation, s'il vous plaît consulter un installateur qualifié. Assurez-vous qu'il n'y a pas de pièces défectueuses ou manquantes. N'utilisez pas les pièces défectueuses. Kanto ne peut pas être tenu responsable des dommages matériels ou des blessures causés par un montage incorrect, l'assemblage incorrect, ou une manipulation ou utilisation incorrecte de ce produit. S'il y a des matériaux qui vous manquent, ou si vous n'êtes pas certain si un matériel est défectueux, s'il vous plaît contactez Kanto directement par une des méthodes ci-dessous.

## ATTENTION

Le poids de chargement maximal est de 59 kg (130 lb). Le poids de chargement maximale le plateau de dispositif est de 7,3 kg (16 lb). Le poids de chargement maximal de la planche d'accessories est de 9,1 kg (20 lb). Le poids de chargement maximal de l'étagère de la caméra est de 7,73 kg (16 lb). Ce support mobile est destiné à être utilisé uniquement avec les poids maximaux indiqués. L'utilisation avec des produits plus lourds que les poids maximaux indiqués peut entraîner une instabilité provoquant des renversements pouvant entraîner la mort ou des blessures graves. Le sol sur lequel vous prévoyez d'utiliser le support Kanto doit pouvoir supporter plus de 5 fois le poids du téléviseur et du support combinés. N'utilisez pas ce produit à d'autres fins que pour monter un téléviseur compatible VESA, comme indiqué dans ce manuel. N'installez pas ce produit si vous ne savez pas quel type de sol vous pouvez avoir ni quelle charge il peut supporter. Une installation incorrecte peut endommager votre téléviseur ou entraîner des blessures graves. Toutes les images dans ce manuel sont à titre de référence seulement. Ce produit contient des pièces mobiles - utilisez-le avec prudence. La mort ou des blessures graves peuvent survenir lorsque des enfants montent sur la monture. Des télécommandes ou des jouets placés sur la monture peuvent encourager un enfant à monter sur la monture et, par conséquent, la monture peut basculer sur lui. Déplacer un équipement audio et / ou vidéo sur un meuble non spécifiquement conçu pour supporter un équipement audio et / ou vidéo peut entraîner des blessures graves, voire mortelles, en raison de la chute ou du renversement du meuble sur un enfant. Aucune pièce réparable par l'utilisateur à l'intérieur. Si vous n'êtes pas sûr des précautions ci-dessus, il est conseillé de consulter un entrepreneur en installation qualifié avant d'installer ce produit.

## Gracias por elegir Kanto

Lea completamente estas instrucciones antes del montaje y la instalación. Si no entiende estas instrucciones, o tiene dudas sobre la seguridad de la instalación, favor de consultar a un contratista calificado para la instalación. Asegúrese de que no haya piezas defectuosas o faltantes. No utilice piezas defectuosas. Kanto no puede ser responsable por daños a la propiedad o lesiones causadas por un montaje incorrecto, ensamblaje incorrecto, levantamiento o el uso incorrecto de este producto. Si falta hardware o si no está seguro de si la pieza está defectuosa, póngase en contacto directamente con Kanto utilizando uno de los métodos siguientes.

## PRECAUCIÓN

El peso máximo de carga es de 59 kg (130 lb). El peso máximo la bandeja del teclado es de 7,3 kg (16 lb). La capacidad máxima de carga el tablero de accesorios es de 9,1 kg (20 lb). La capacidad máxima de carga el estante de la cámara es de 7,73 kg (16 lb). Este soporte móvil está diseñado para usarse solo con los pesos máximos indicados. El uso con productos más pesados que los pesos máximos indicados puede provocar inestabilidad, volcarse y provocar la muerte o lesiones graves. El piso en el que planea usar el soporte Kanto debe poder soportar más de 5 veces el peso del televisor y el soporte combinados. No use este producto para ningún otro propósito que no sea montar un televisor compatible con VESA como se describe en este manual. No instale este producto si no está seguro de qué tipo de piso puede tener o la carga que puede soportar. La instalación incorrecta puede causar daños a su televisor o lesiones graves. Todas las imágenes de este manual son solo para fines de referencia. Este producto contiene piezas móviles. Úselo con precaución. La muerte o lesiones graves pueden ocurrir cuando los niños se suben al monte. Los controles remotos o los juguetes colocados en la montura pueden alentar a un niño a subir a la montura y, como resultado, la montura puede volcarse sobre el niño. La reubicación de equipos de audio y / o video a muebles no diseñados específicamente para soportar equipos de audio y / o video puede causar la muerte o lesiones graves debido a que los muebles se derrumben o vuelquen sobre un niño. No hay piezas reparables por el usuario en el interior. Si no está seguro acerca de cualquiera de las precauciones anteriores, se recomienda consultar a un contratista de instalación calificado antes de instalar este producto.



1-888-848-2643



support@kantoliving.com

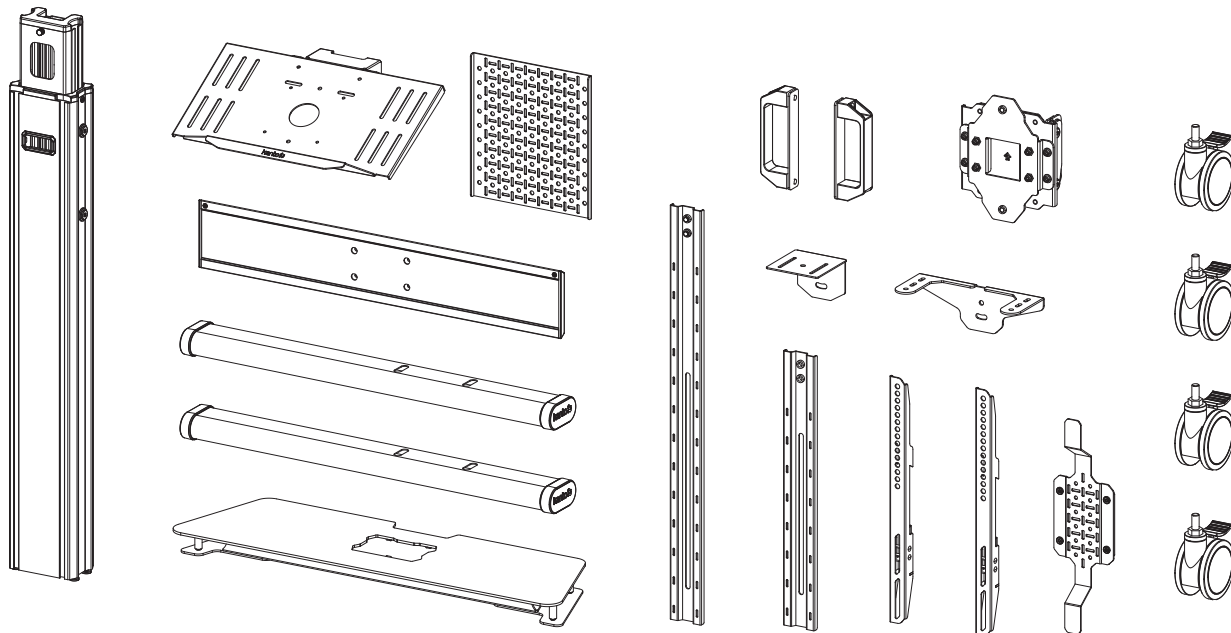


See installation video online at:  
Regarder la video d'installation en ligne à:  
Vea el video de instalación online en:  
[www.kantomounts.com/resources](http://www.kantomounts.com/resources)

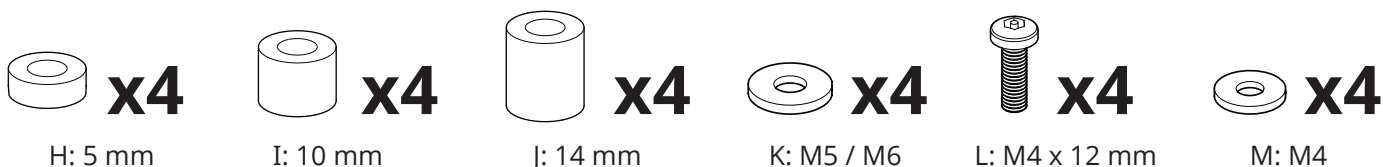
# Supplied Parts and Hardware

## Pièces et matériels fournis

### Piezas y hardware suministrados



A: M5 x 12 mm B: M5 x 30 mm C: M6 x 16 mm D: M6 x 35 mm E: M8 x 20 mm F: M8 x 35 mm G: M8 x 50 mm



H: 5 mm

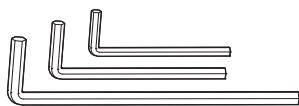
I: 10 mm

J: 14 mm

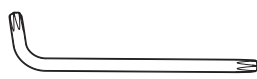
K: M5 / M6

L: M4 x 12 mm

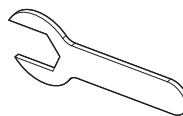
M: M4



N: M4  
O: M5  
P: M6



Q: Security Torx  
Torx de sécurité  
Torx de seguridad



R: Wheel Wrench  
Clé pour écrous de roues  
Wheel Wrench



Y Cable  
Y Câble  
Y Cable

#### Required Tools

#### Outils nécessaires

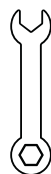
#### Herramientas necesarias



Phillips Screwdriver  
Tournevis Phillips  
Destornillador Phillips



Socket Set  
Jeu de douilles  
Juego de carraca



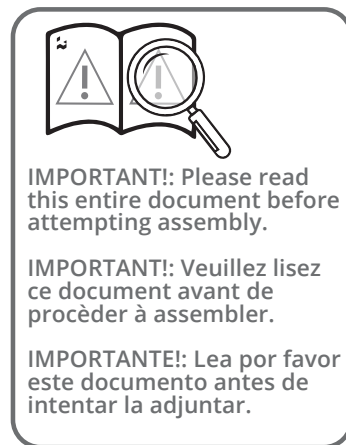
Wrench  
Clé  
llave inglesa

# Project Overview

## Le projet, en bref

## Descripción del proyecto

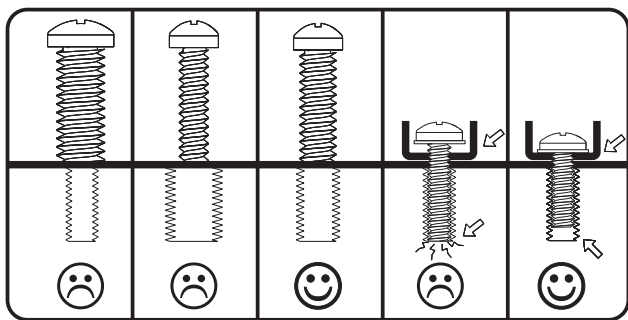
- 1. Select TV Screws and Spacers**  
Choisissez les écrous et entretoises de téléviseur  
Seleccione tornillos y espaciadores para el televisor
- 2. Select Spacers for Irregular TVs**  
Choisissez les entretoises pour téléviseurs irrégulières  
Seleccione los espaciadores para televisores irregulares
- 3. Attach TV Brackets**  
Attachez les équerres de téléviseur  
Fije los soportes de televisor
- 4. Assemble Mount Base**  
Assemblez la base de montage  
Ensamble la base de montaje
- 5. Attach Power Bar**  
Fixez la barre d'alimentation  
Ajunte barra de energía
- 6. Attach Tower to Base**  
Fixez la tour à la base  
Adjunte la torre a la base
- 7. Extend Tower**  
Prolongez la tour  
Extende la torre
- 8. Attach Handles**  
Fixez les poignées  
Fije las manijas
- 9. Attach Tilt Head**  
Fixez la tête d'inclinaison  
Fije el cabezal inclinable
- 10. Attach TV Plate**  
Fixez la plaque de téléviseur  
Ajunte la placa de televisión
- 11. Reconfigure Device Tray (Optional)**  
Reconfigurez le plateau de dispositifs (En option)  
Reconfigurar la bandeja del dispositivo (Opcional)
- 12. Attach Device Tray**  
Attachez le plateau de dispositifs  
Fije la bandeja para dispositivos
- 13. Hang TV**  
Attachez le téléviseur  
Cuelgue el televisor
- 14. Level TV**  
Nivelez le téléviseur  
Nivelar el televisor
- 15. Attach Web Cam Shelf**  
Fixez l'étagère de webcam  
Fije el estante de la cámara web
- 16. Attach Web Cam Arm Above**  
Fixez l'étagère de webcam au-dessus  
Ajunte el brazo de la cámara web arriba
- 17. Attach Web Cam Arm Below**  
Fixez l'étagère de webcam en dessous  
Ajunte el brazo de la cámara web a continuación
- 18. Mount Touch Controller (Optional)**  
Montez le contrôleur tactile (En option)  
Monte el controlador táctil (Opcional)
- 19. Mount Web Cam**  
Montez l'étagère de webcam  
Monte la cámara web
- 20. Mount Accessory Plate**  
Montez la plaque d'accessoires  
Monte la placa de accesorios
- 21. Attach Cable Wrap**  
Fixez l'enrouleur de câbles  
Adjuntar envoltura de cable
- 22. Manage Cables**  
Gérez les câbles  
Organice los cables



# 1. Select TV Screws and Spacers

## Choisissez les vis et les entretoises de téléviseur

### Seleccione tornillos y espaciadores para el televisor



#### 1.1 A-G Select Screws

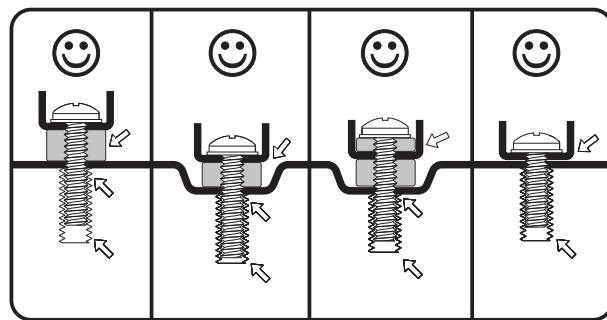
The back of your TV has 4 screw holes in a square or rectangular pattern. This is where the mount will attach to your TV. Kanto provides several sizes and lengths of screws. This guide will help you select the right screws for your TV. You will only use 4 of the provided screws to attach your TV – the rest are not needed.

#### 1.1 A-G Choisissez les vis

L'arrière de votre téléviseur possède 4 trous de vis en forme d'un carré ou d'un rectangle. Ce support s'attachera à votre téléviseur en utilisant ces trous. Kanto fournit plusieurs tailles et longueurs de vis. Ce guide vous aidera de choisir les bons vis pour votre téléviseur. Vous utiliserez seulement 4 des vis fournis pour attacher le téléviseur au support. Le restant des vis ne seront pas utilisés.

#### 1.1 A-G Seleccione tornillos

La parte posterior de su televisor cuenta con 4 orificios en un patrón cuadrado o rectangular. Aquí es donde el montaje se conectará a su televisor. Kanto proporciona varios tamaños y longitudes de tornillos. Esta guía le ayudará a seleccionar los tornillos adecuados para su televisor. Sólo se usará 4 de los tornillos suministrados para conectar el televisor - el resto no son necesarios.



#### 1.2 H-J Select Spacers

Plastic spacers are also provided in 3 thicknesses to allow the mount to work with curved TVs, and TVs that have recessed mount holes, protrusions, or inputs in the way. They can also be used to prevent the TV screws from going too deep and damaging your TV. You may not need spacers for your TV.

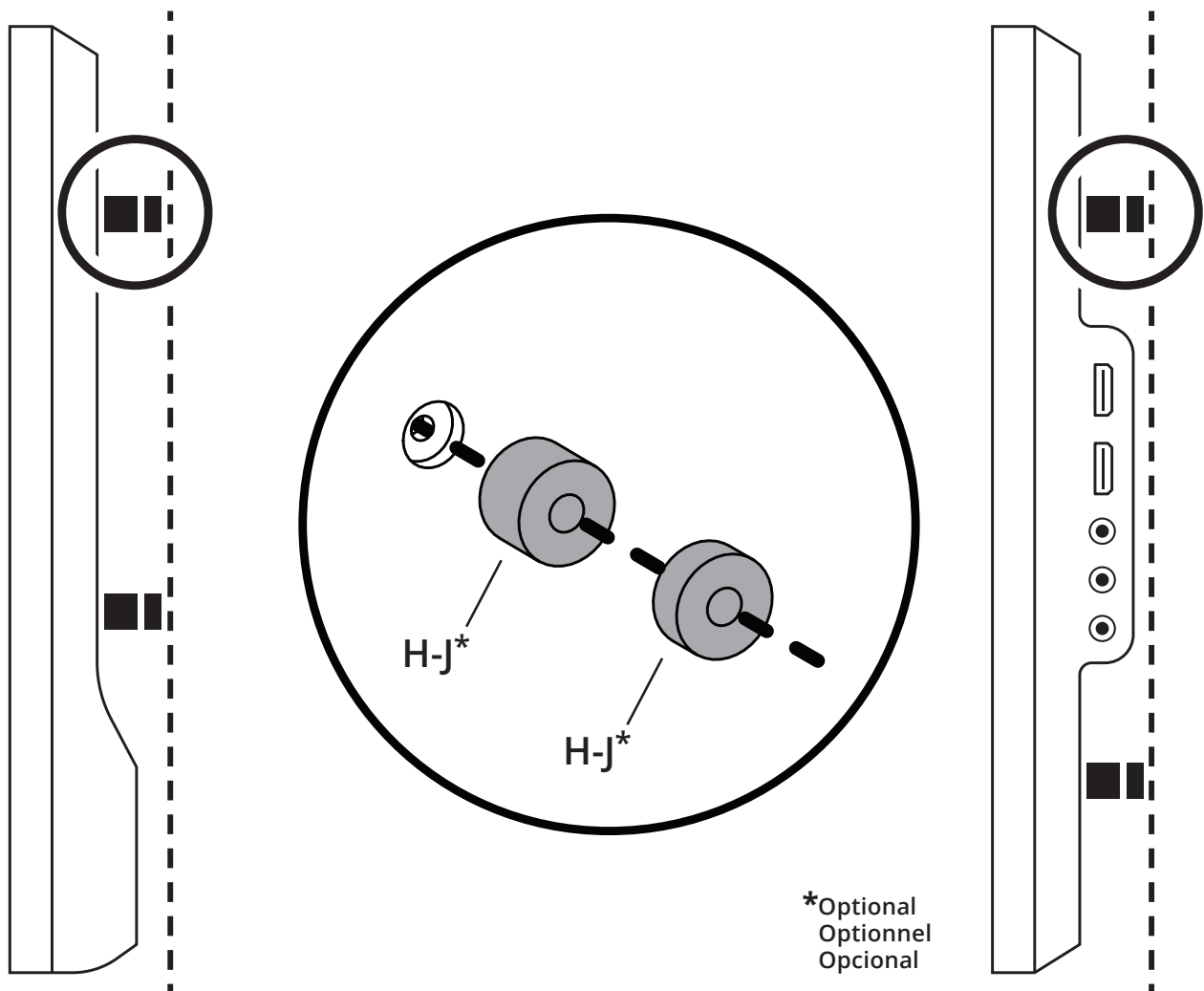
#### 1.2 H-J Choisissez les entretoises

Des entretoises en plastique sont aussi fournies en 3 épaisseurs différents pour permettre l'utilisation de ce support avec des téléviseurs incurvés, et des téléviseurs qui possèdent des trous de montage enfoncés, des saillies, ou des entrées qui rendent l'installation plus difficile. Les entretoises peuvent aussi être utilisées pour assurer que les vis n'entrent pas trop loin dans votre téléviseur et causent des dommages. C'est possible que vous n'aurez pas besoin des entretoises.

#### 1.2 H-J Seleccione espaciadores

Espaciadores de plástico también se proporcionan en 3 grosores para permitir el montaje con los televisores curvos, y los televisores que tienen agujeros de montaje empotrados, salientes, o que cuenta con entradas de conexiones en el camino. También se pueden utilizar para evitar que los tornillos vayan demasiado profundo y puedan dañar su televisor. Es posible que no necesite espaciadores para su televisor.

## 2. Select Spacers for Irregular TVs Choisissez les entretoises pour téléviseurs irréguliers Seleccione los espaciadores para televisores irregulares



Spacers can be used to provide clearance around protrusions on the back of your TV, or to accommodate a curved TV. You may need to use longer screws.

Les entretoises peuvent être utilisées pour créer l'espace autour des saillies à l'arrière de votre téléviseur ou pour accueillir un téléviseur incurvé. Vous devriez peut-être utiliser des vis plus longues.

Los espaciadores se pueden usar para dejar espacio libre alrededor de las protuberancias en la parte posterior de su televisor, o para acomodar un televisor curvo. Es posible que necesite usar tornillos más largos.

### 3. Attach TV Brackets Attachez les équerres de téléviseur Fije los soportes de televisor

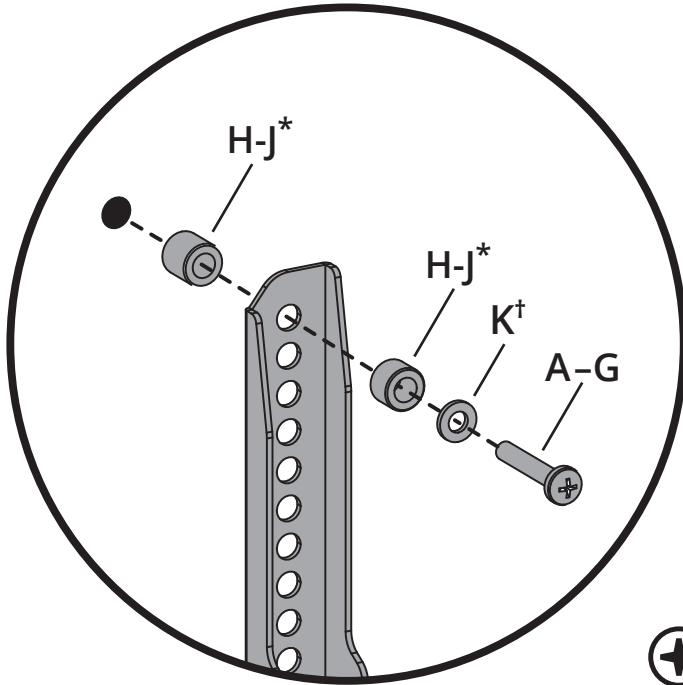


WARNING / AVERTISSEMENT / PRECAUCIÓN

Do not lay the TV face down on its front. Use a wall or TV stand.

Ne posez pas la téléviseur sur son front. Utilisez un mur ou un support de téléviseur.

No deje el televisor posado sobre la pantalla. Utilice una pared o un soporte de televisor.



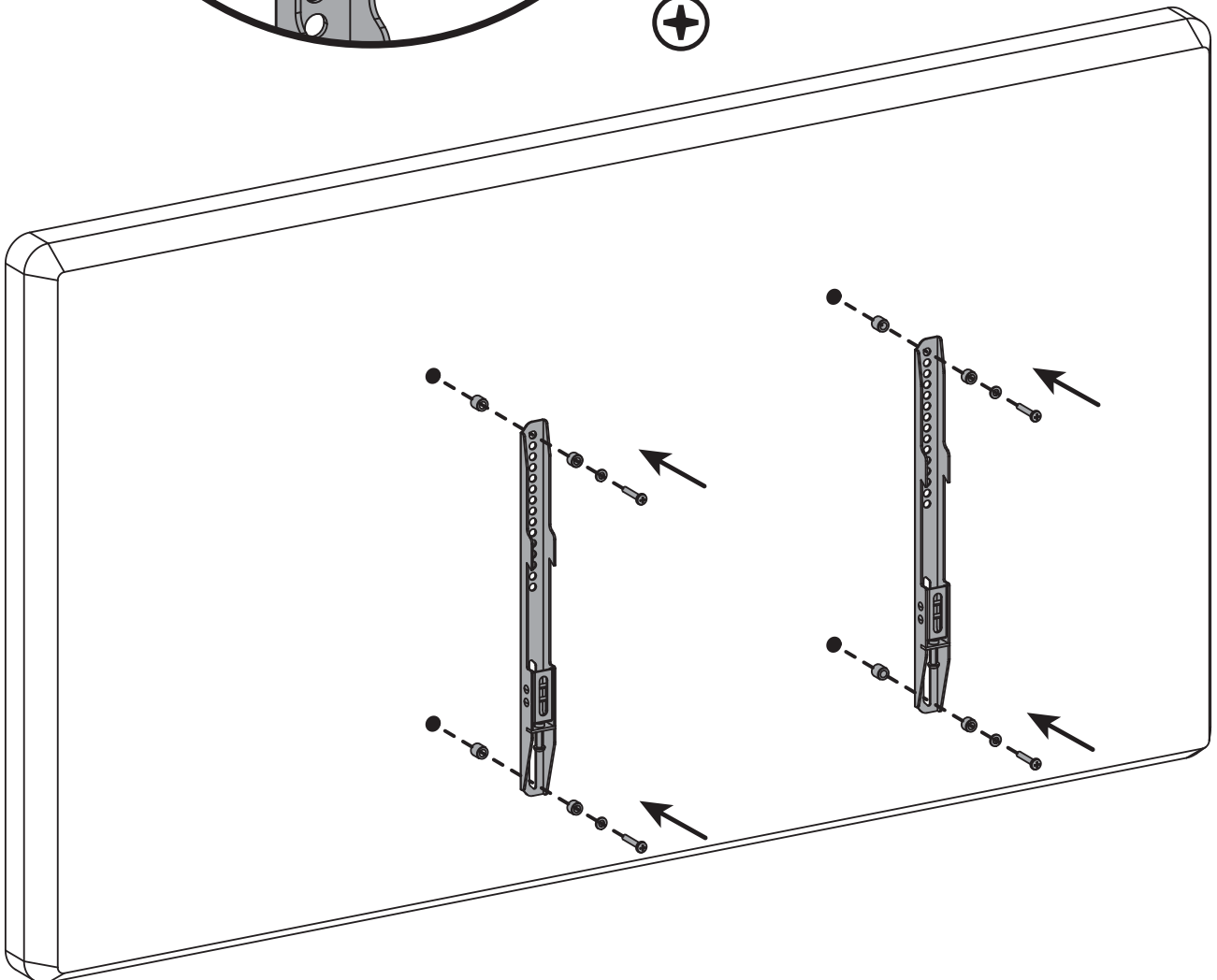
Use whichever holes and slots work with your TV's VESA pattern.

Utilisez les trous et les fentes qui conviennent avec le modèle VESA de votre téléviseur.

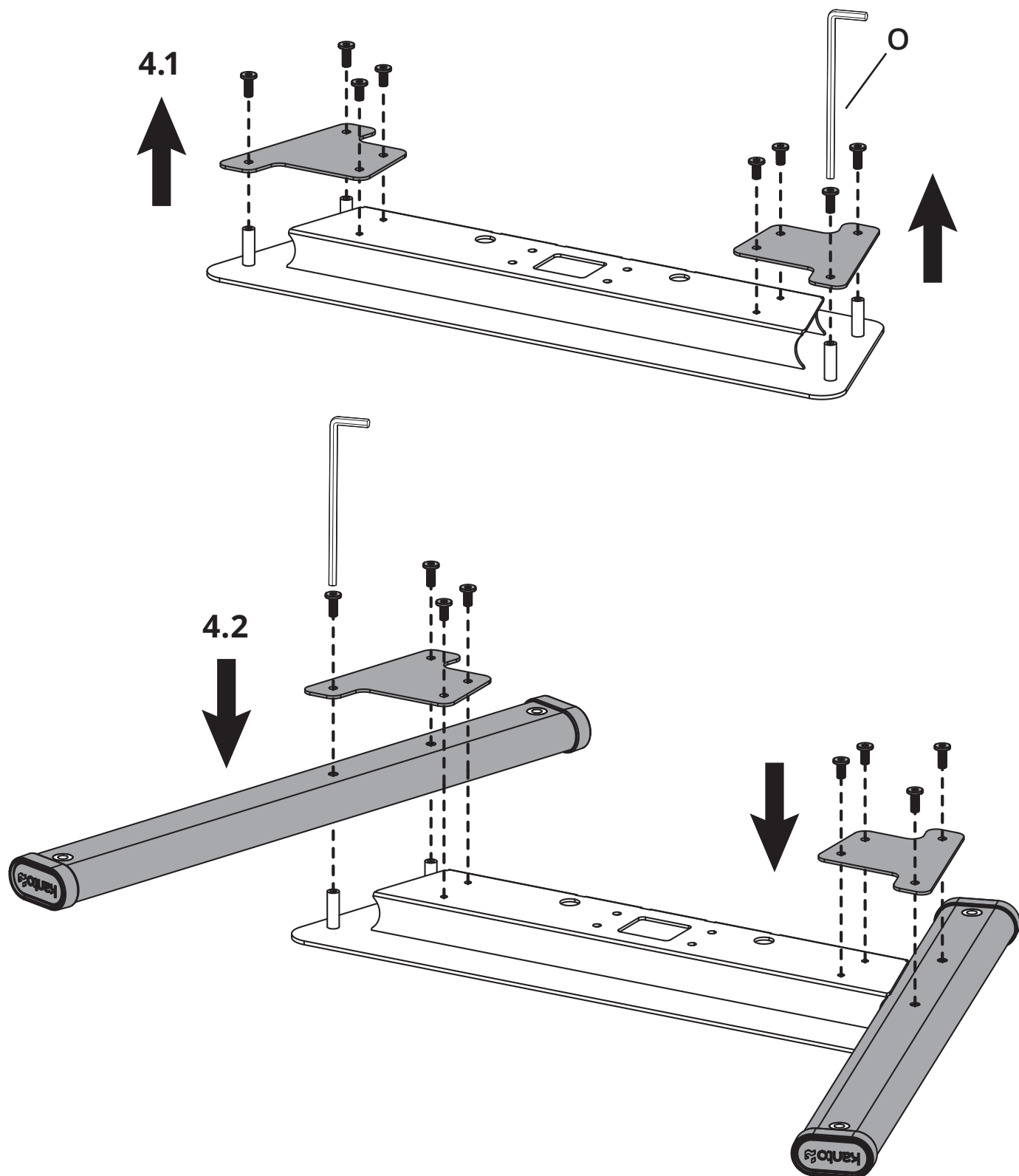
Use los agujeros y ranuras que funcionen con el patrón VESA de su televisor.

\*Optional  
Optionnel  
Opcional

† Only applicable if using M5 / M6 screw  
Applicable uniquement avec vis M5 / M6  
Aplicable sólo con tornillos M5 / M6

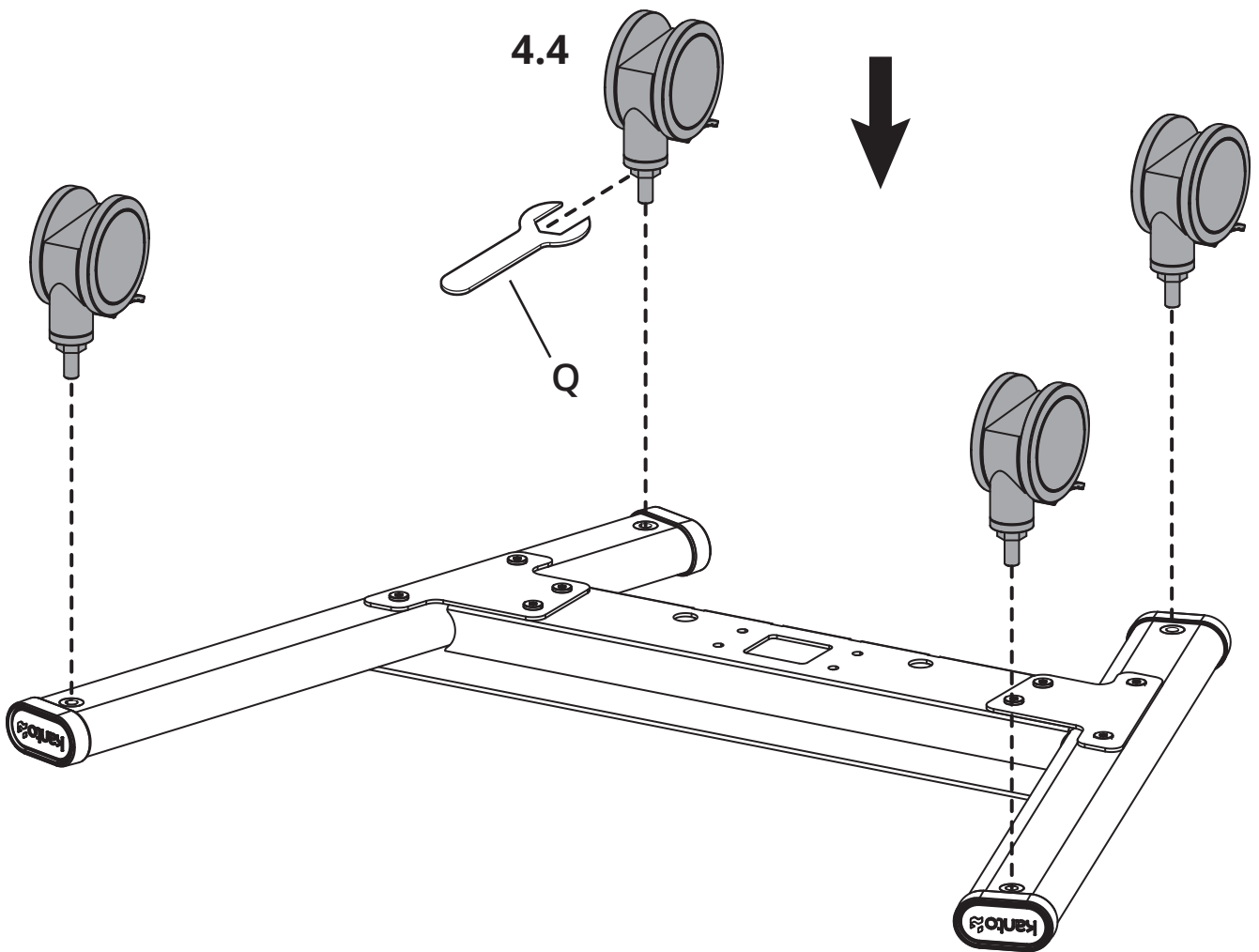
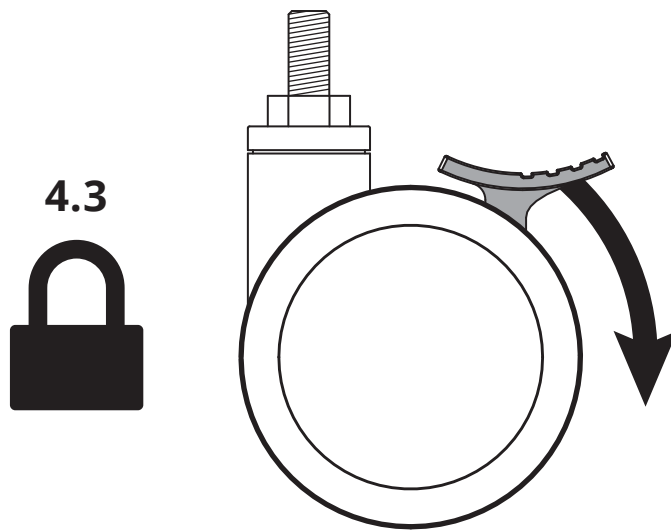


#### 4. Assemble Mount Base Assemblez la base de montage Ensamble la base de montaje

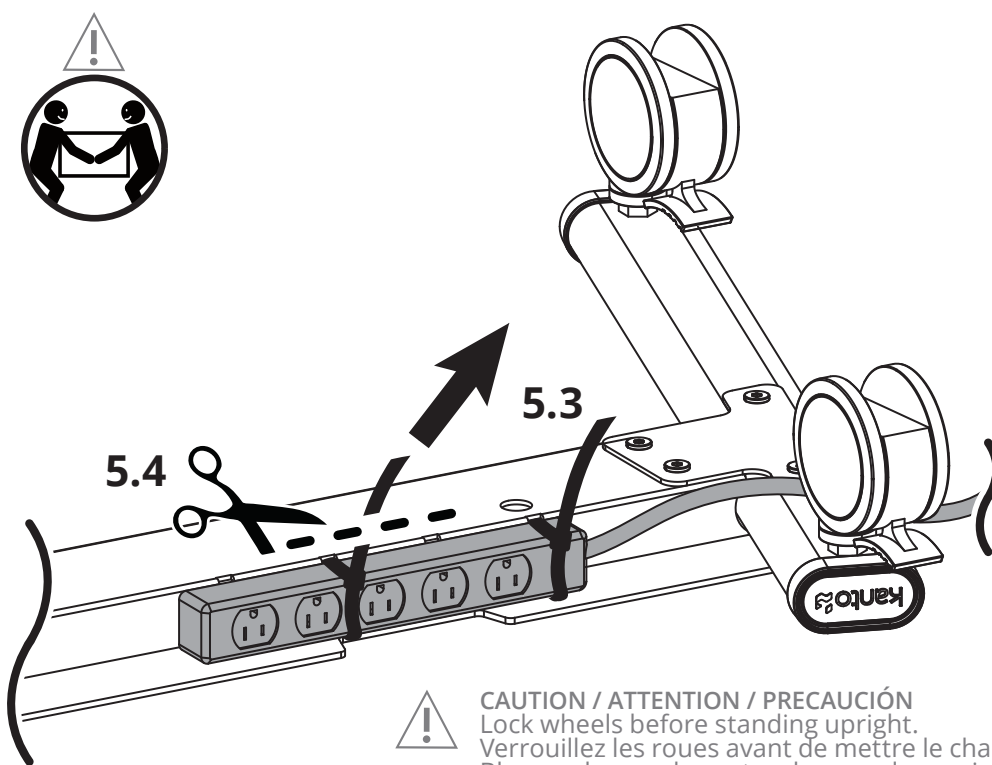
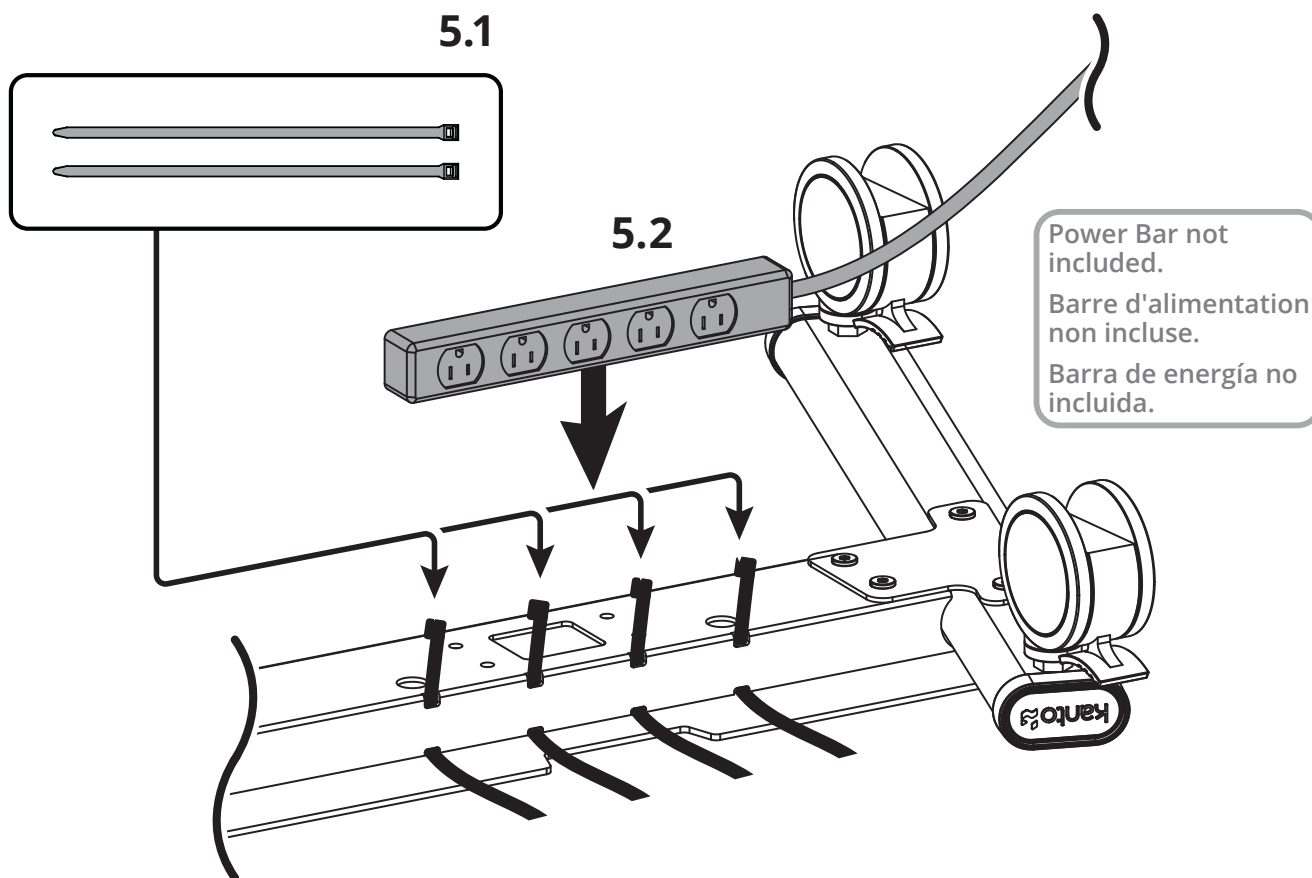




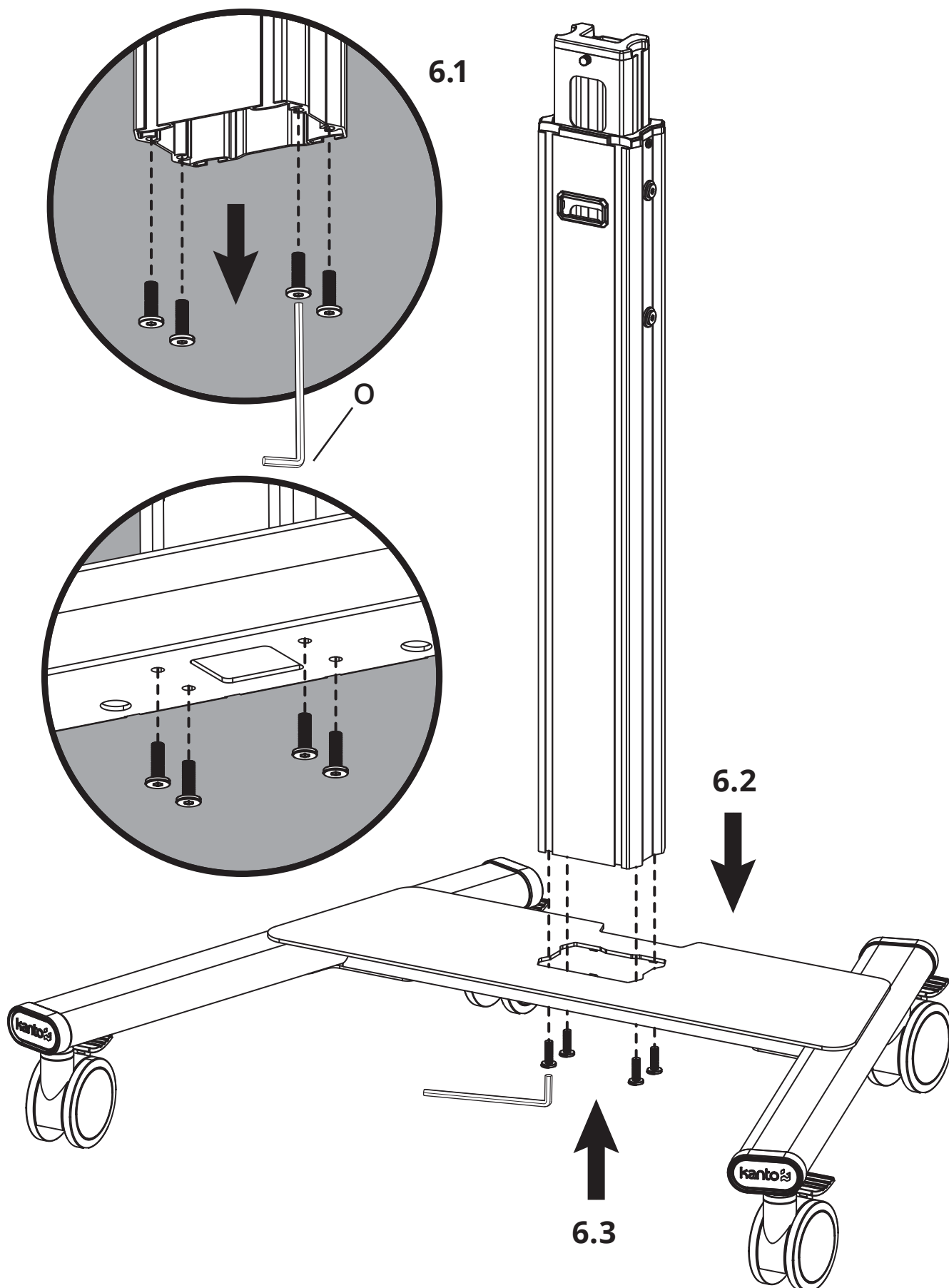
## 4. Cont'd



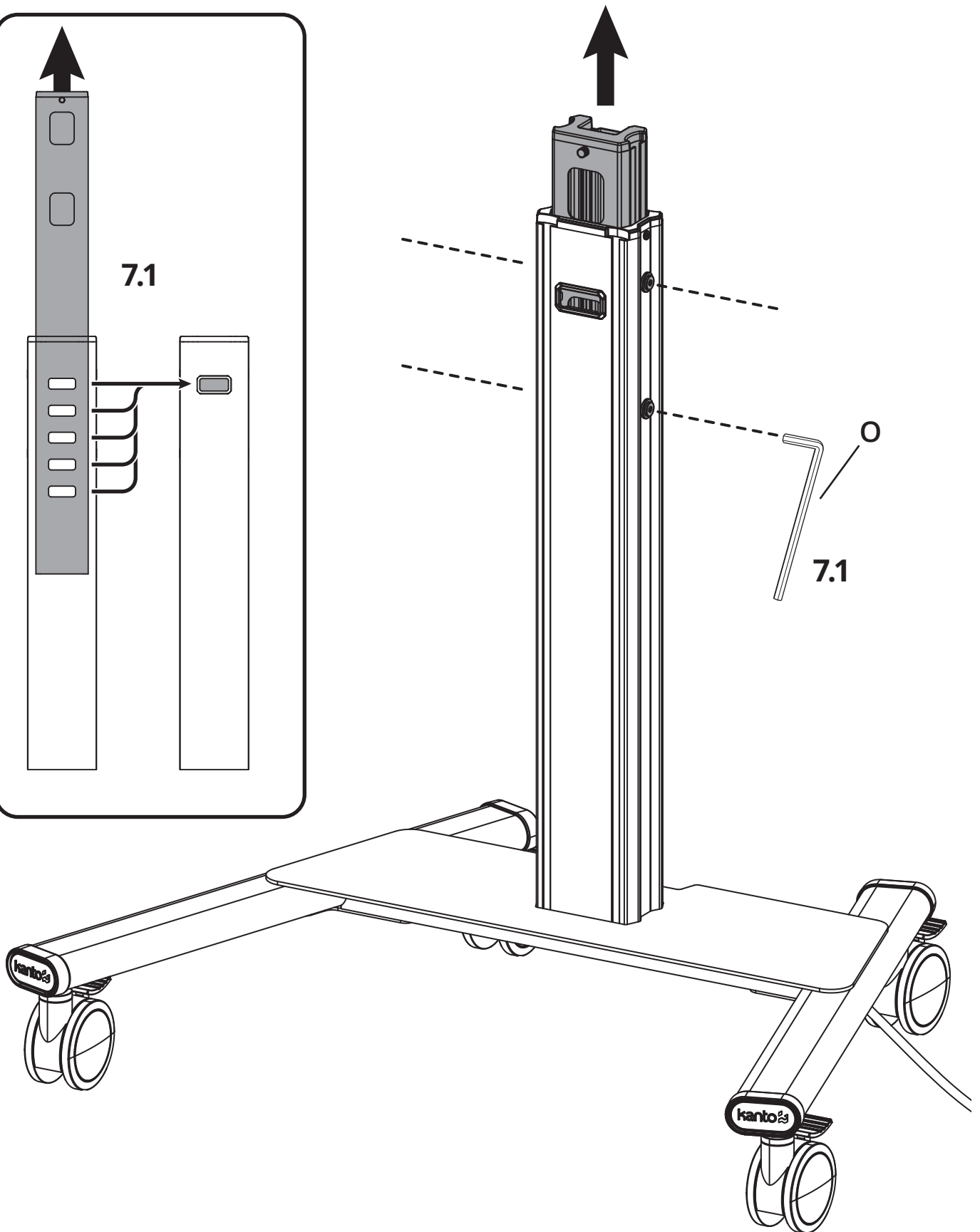
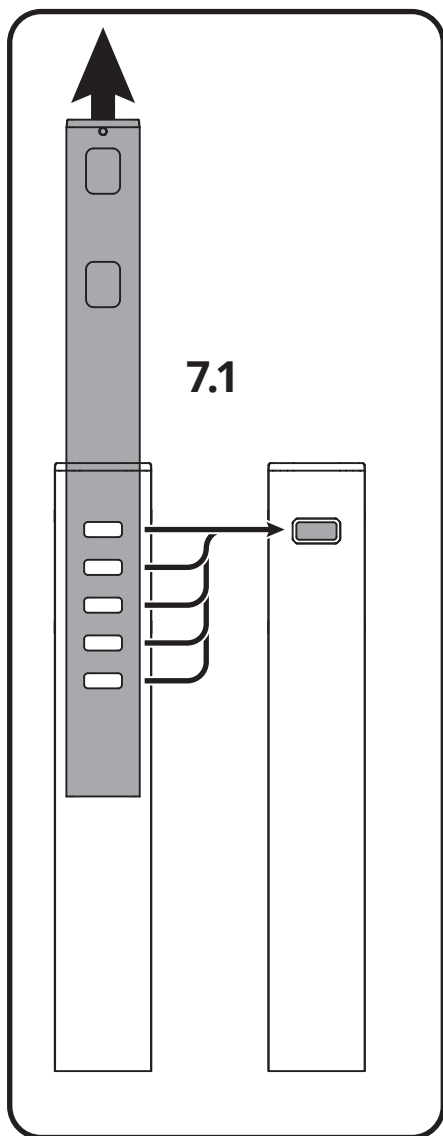
## 5. Attach Power Bar Fixez la barre d'alimentation Ajunte la barra de energía



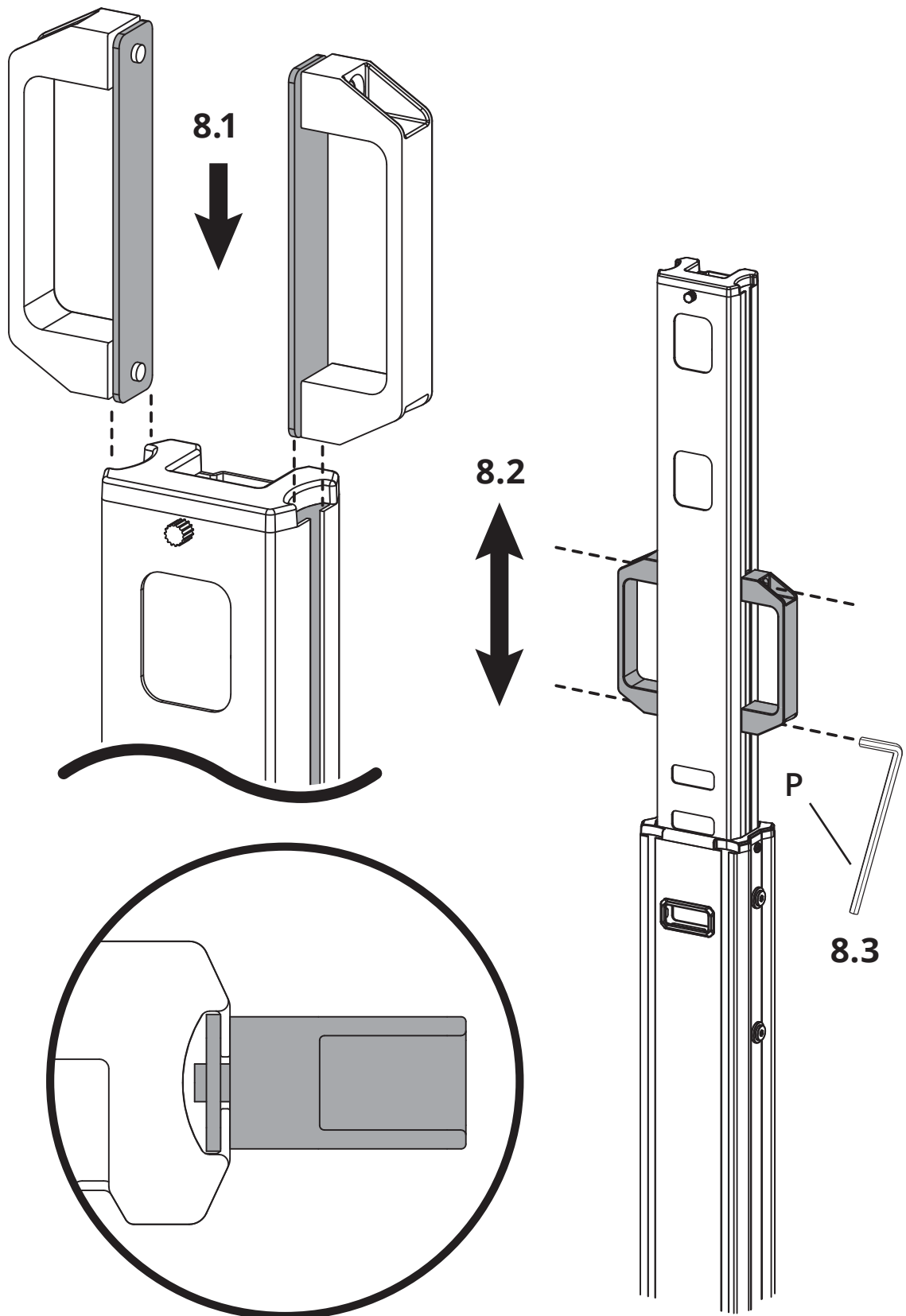
6. Attach Tower to Base  
Fixez la tour à la base  
Adjunte la torre a la base



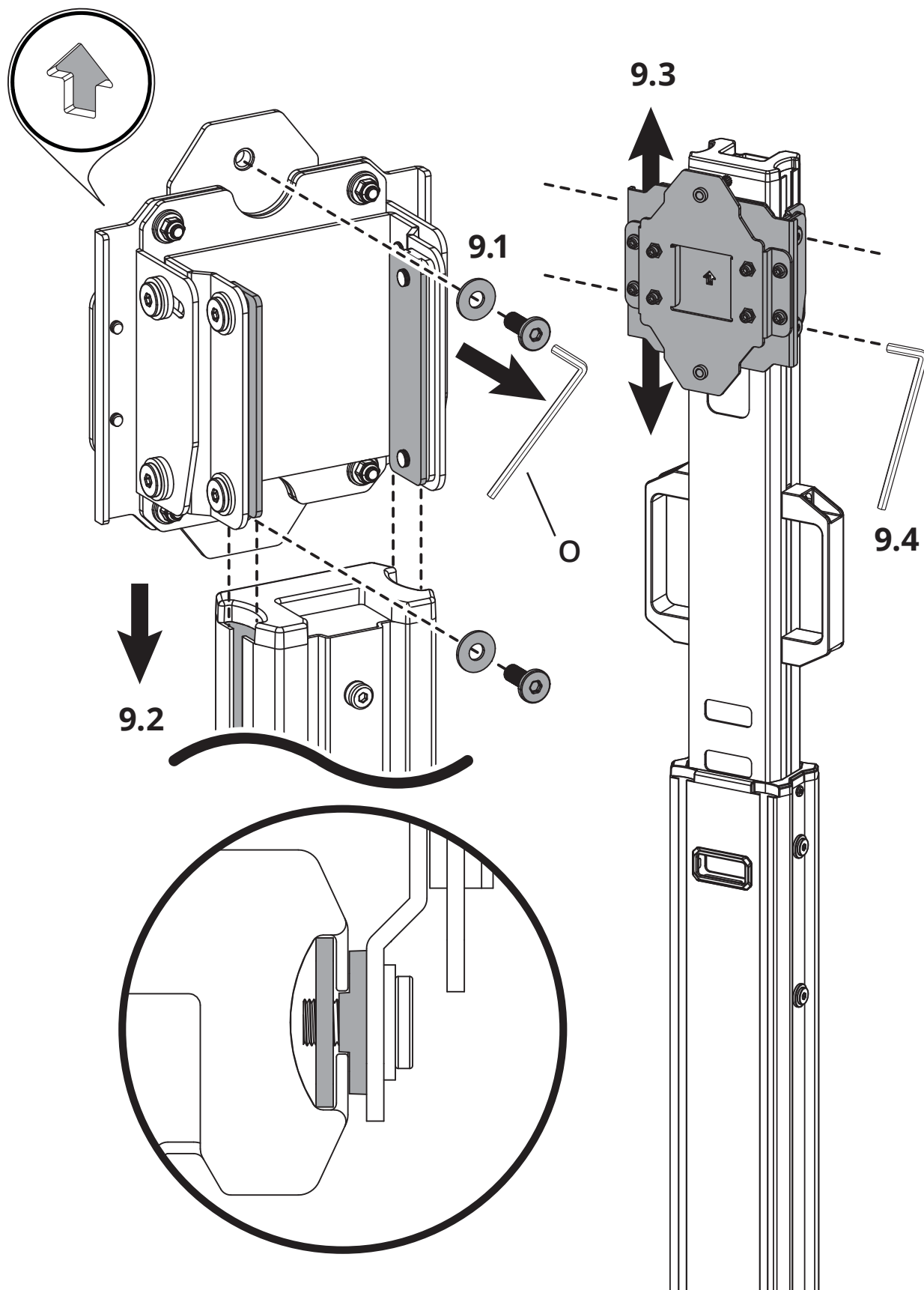
7. Extend Tower  
Prolongez la tour  
Extende la torre



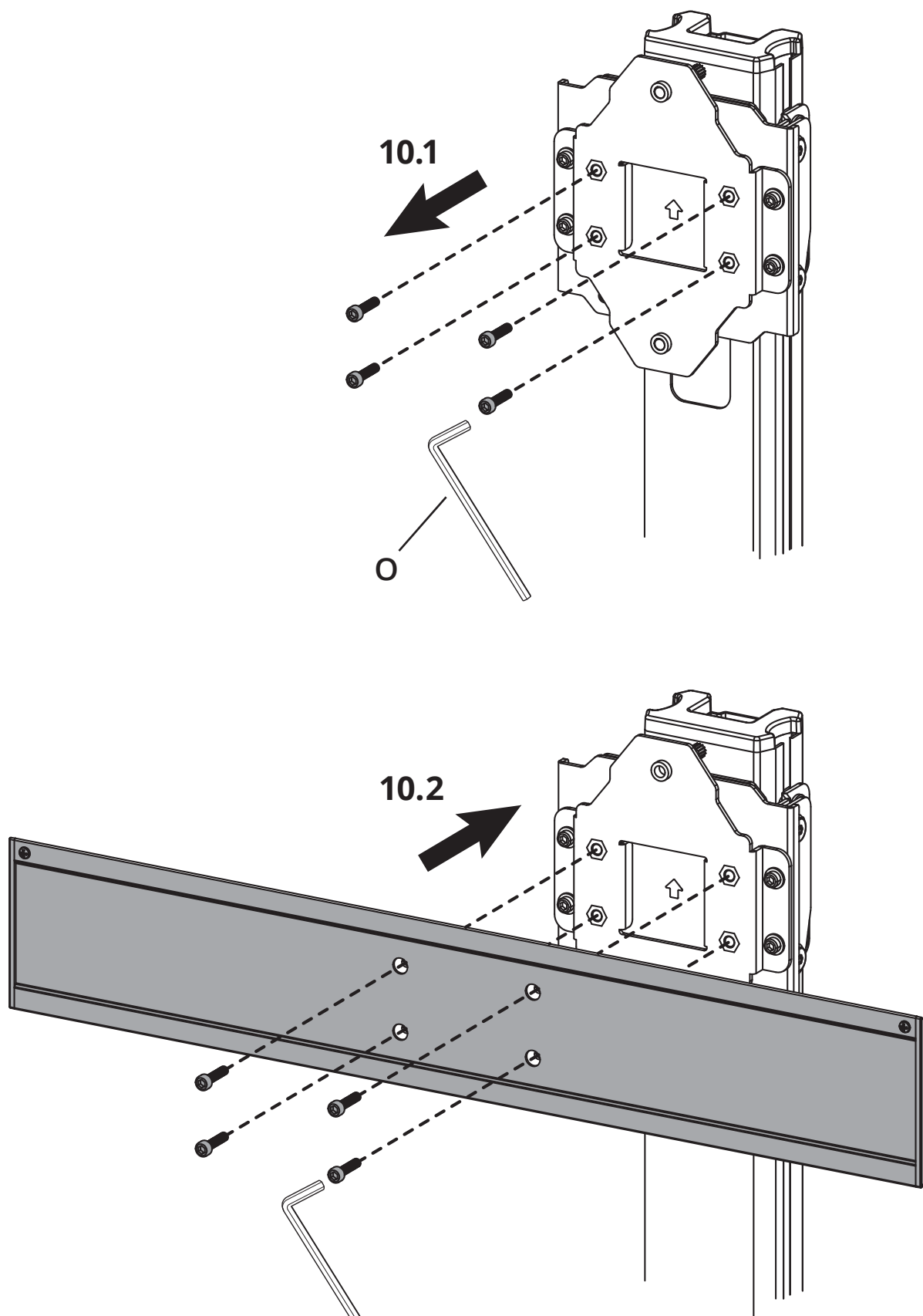
8. Attach Handles  
Fixez les poignées  
Fije las manijas



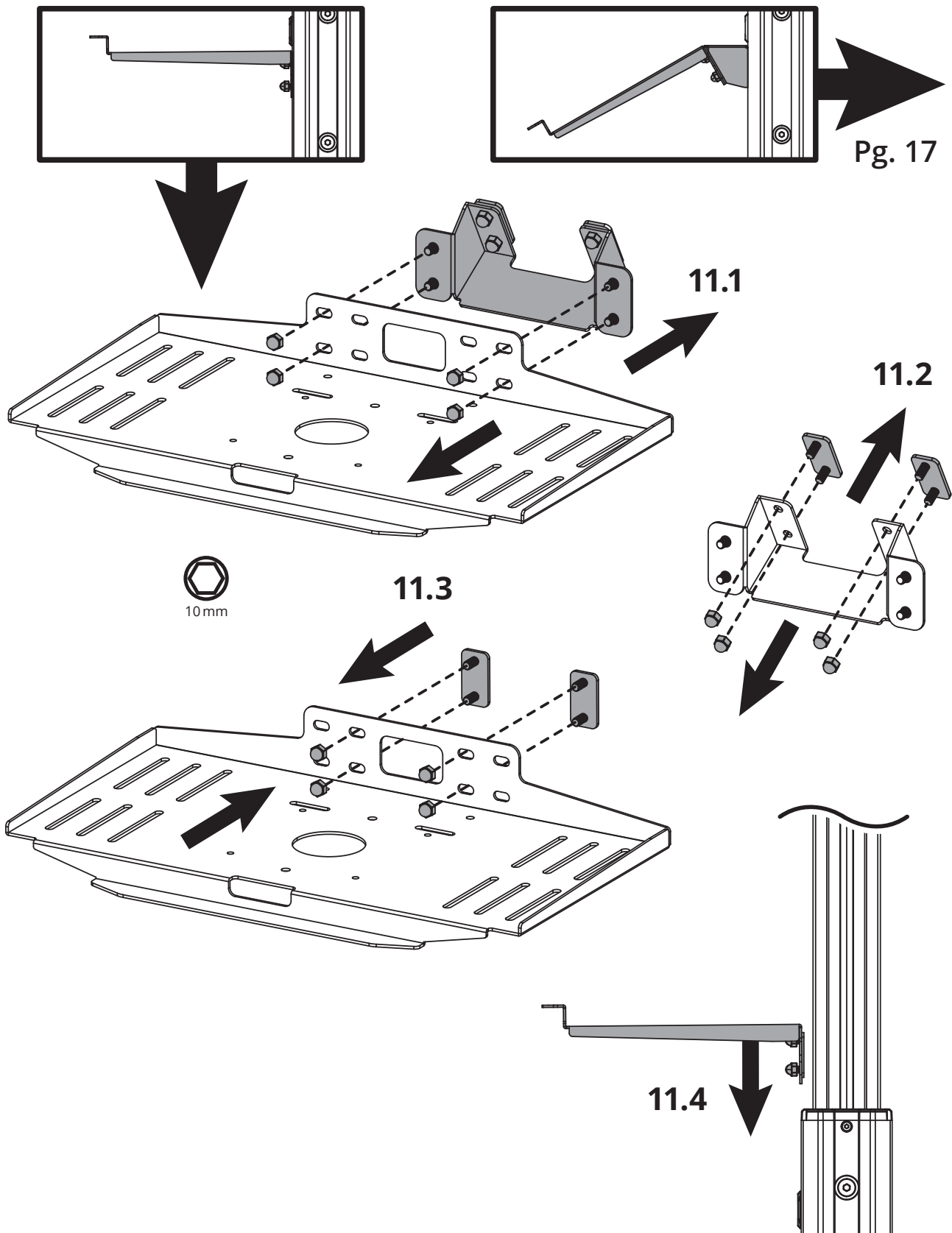
9. Attach Tilt Head  
Fixez la tête d'inclinaison  
Fije el cabezal inclinable



10. Attach TV Plate  
Fixez la plaque de téléviseur  
Ajunte la placa de televisión

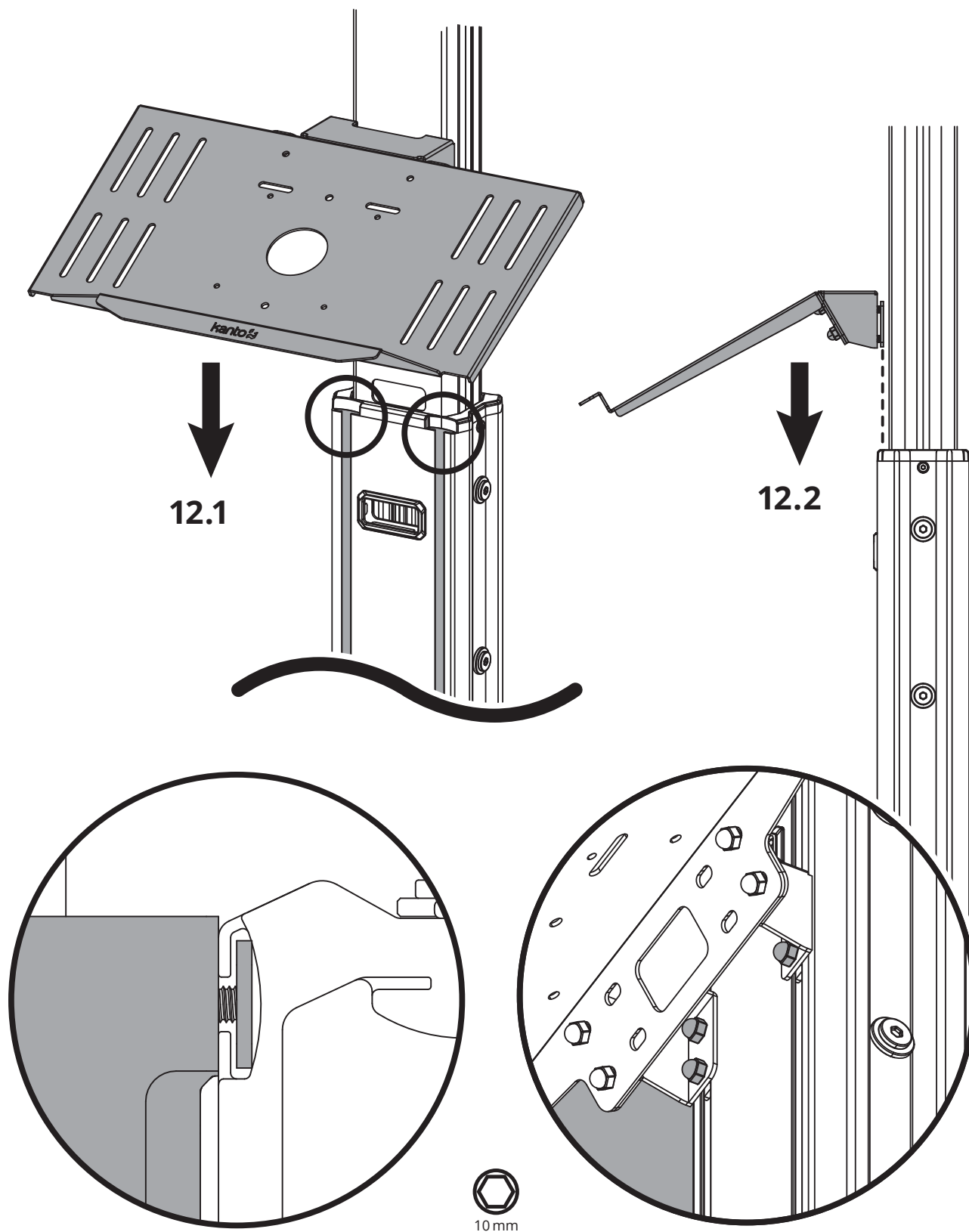


# 11. Reconfigure Device Tray (Optional) Reconfigurez le plateau de dispositifs (En option) Reconfigurar la bandeja del dispositivo (Opcional)



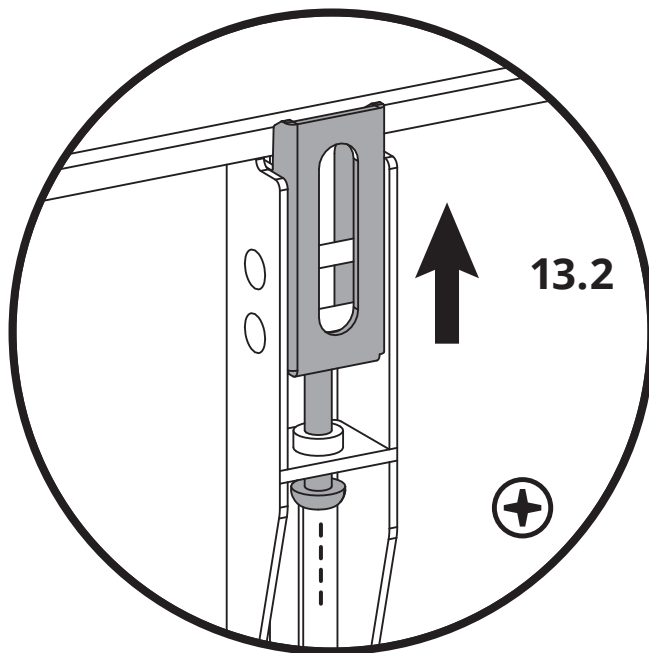
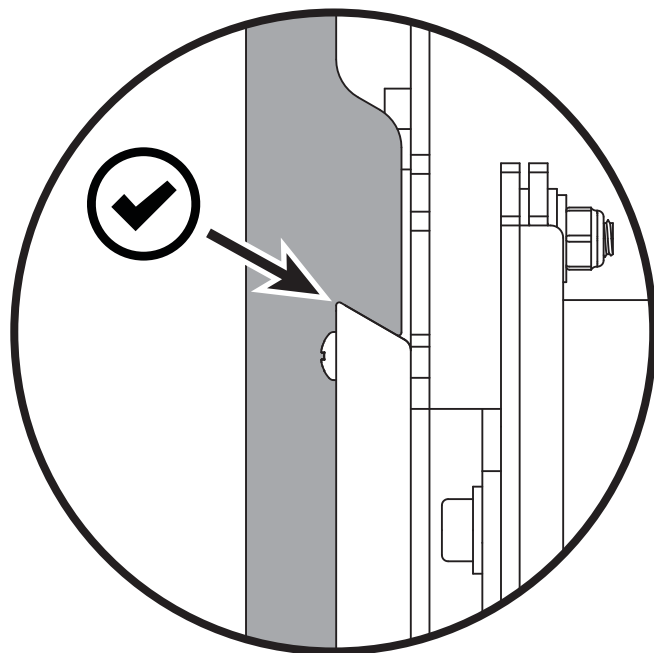
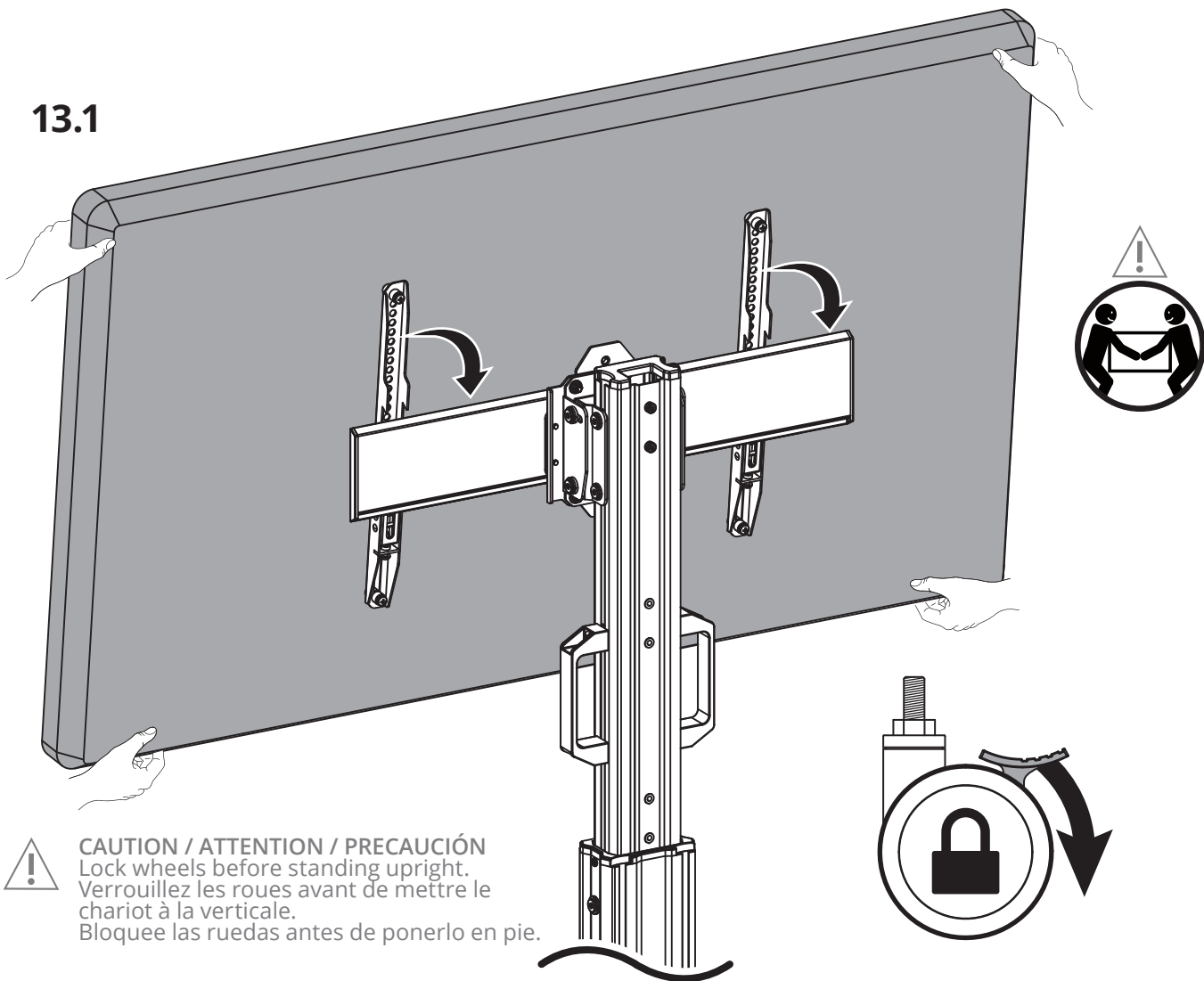


## 12. Attach Device Tray Attachez le plateau de dispositifs Fije la bandeja para dispositivos

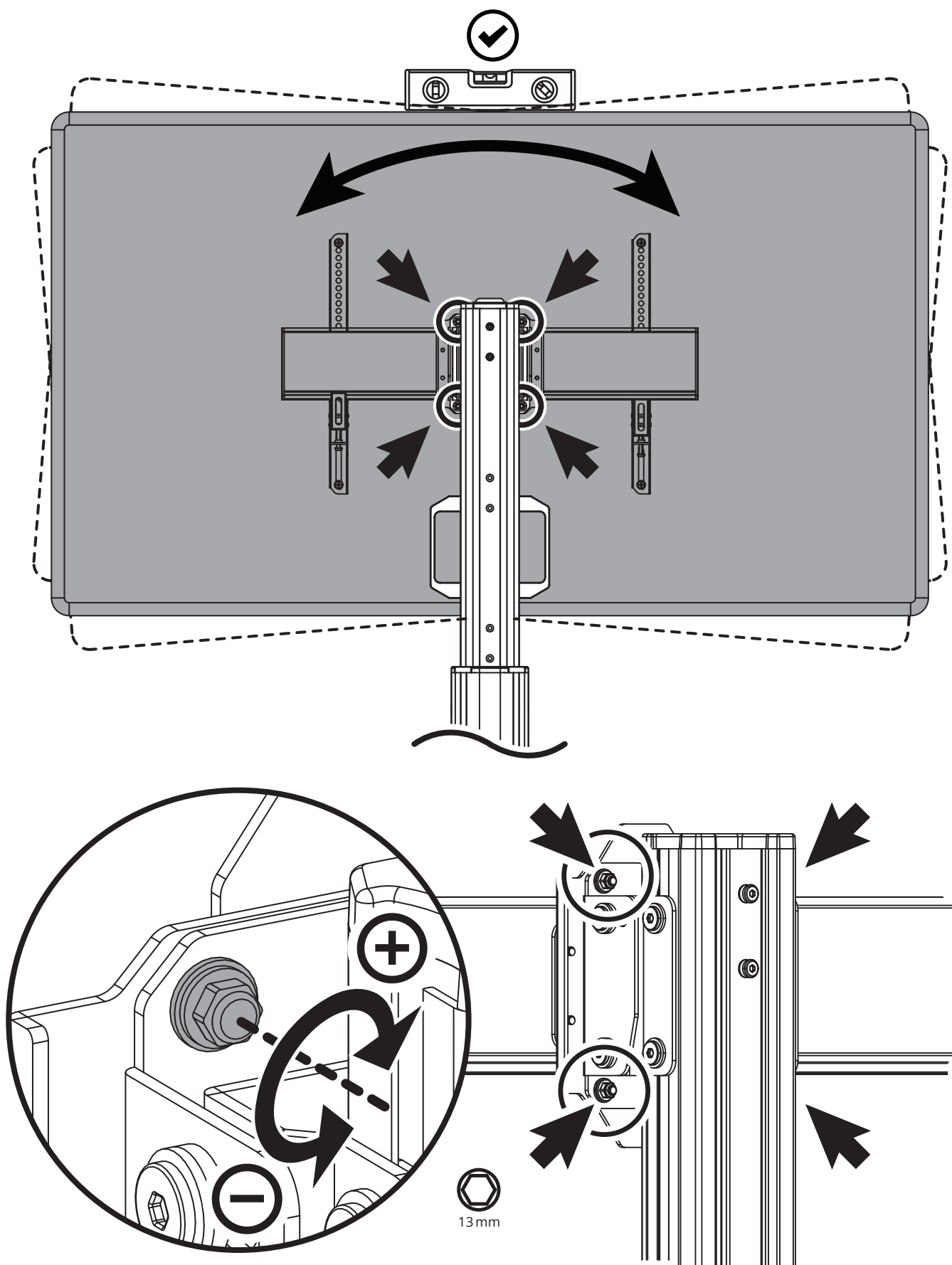


# 13. Hang TV Attachez le téléviseur Cuelgue el televisor

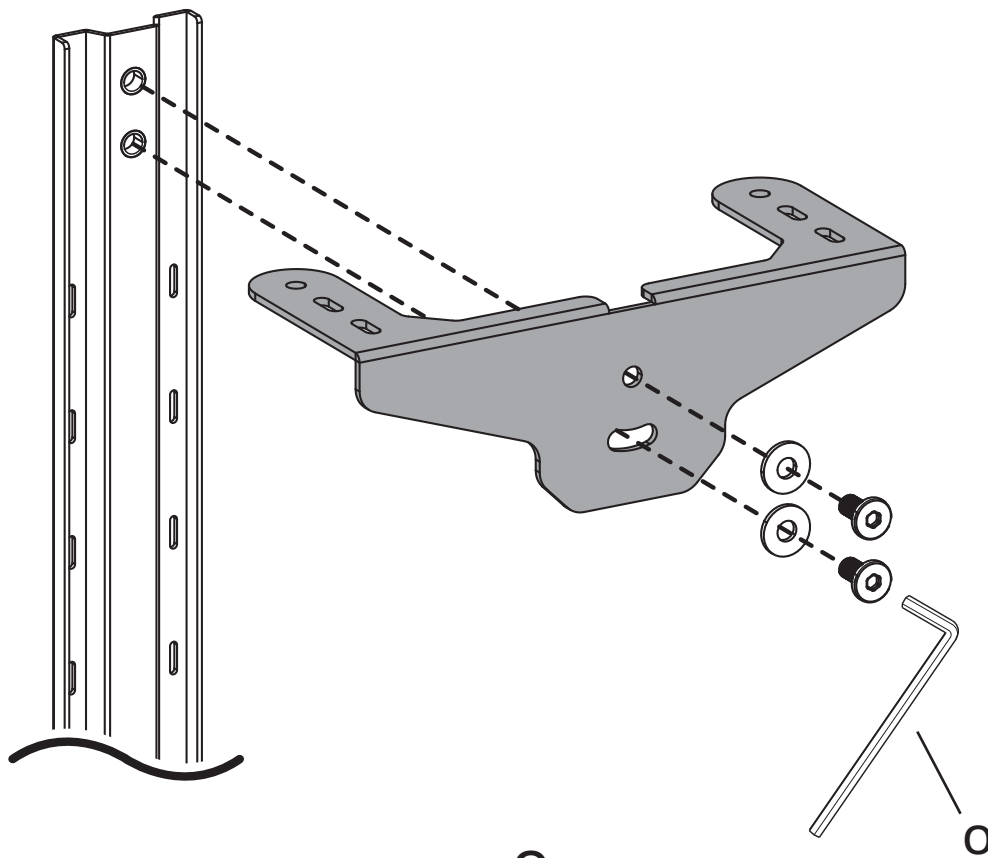
13.1



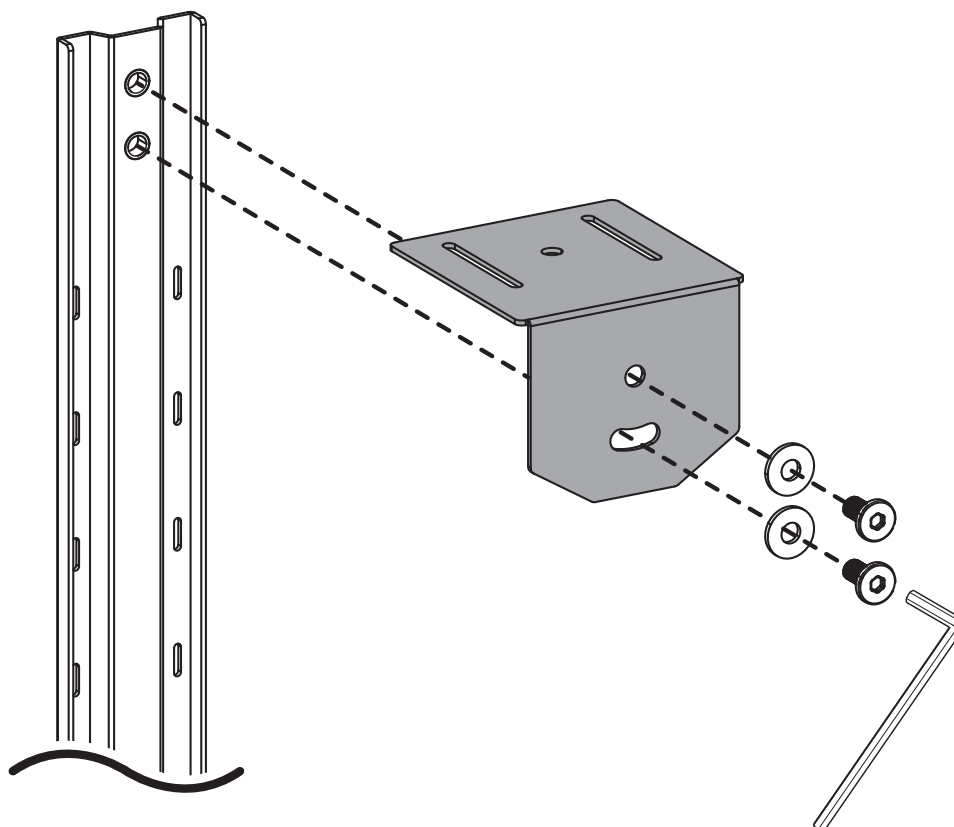
14. Level TV  
Nivellez le téléviseur  
Nivelar el televisor



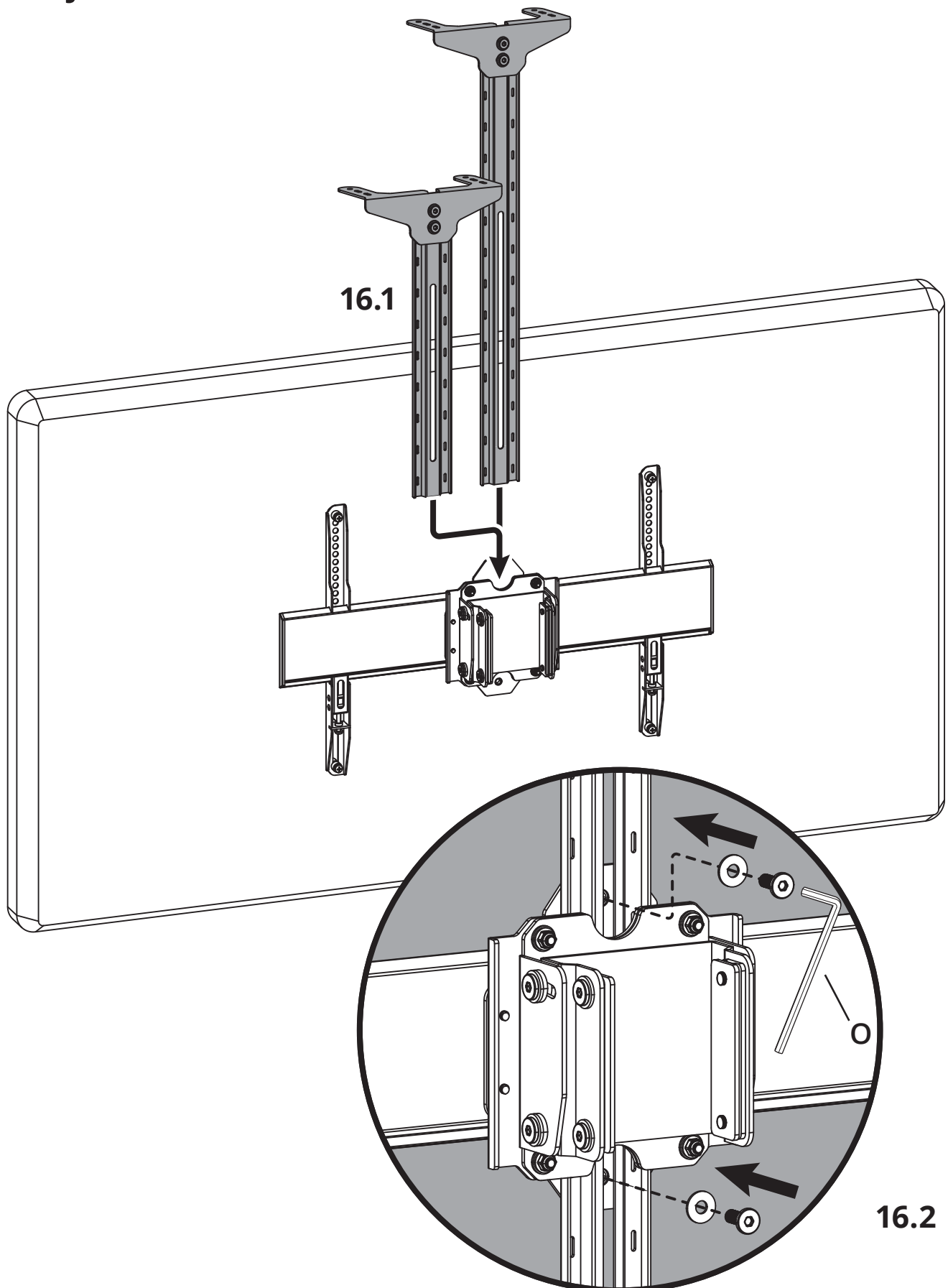
15. Attach Web Cam Shelf  
Fixez l'étagère de webcam  
Fije el estante de la cámara web



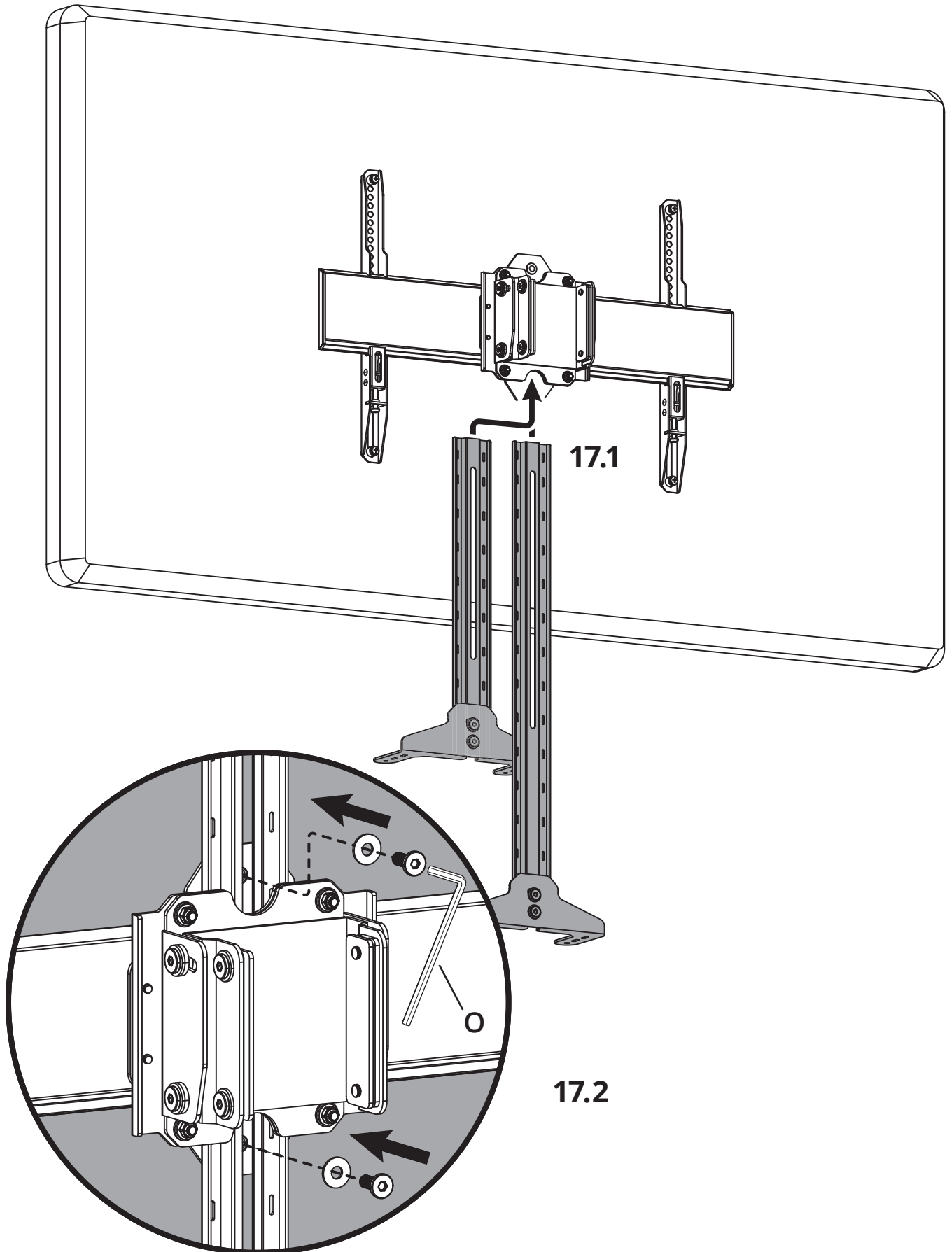
Or



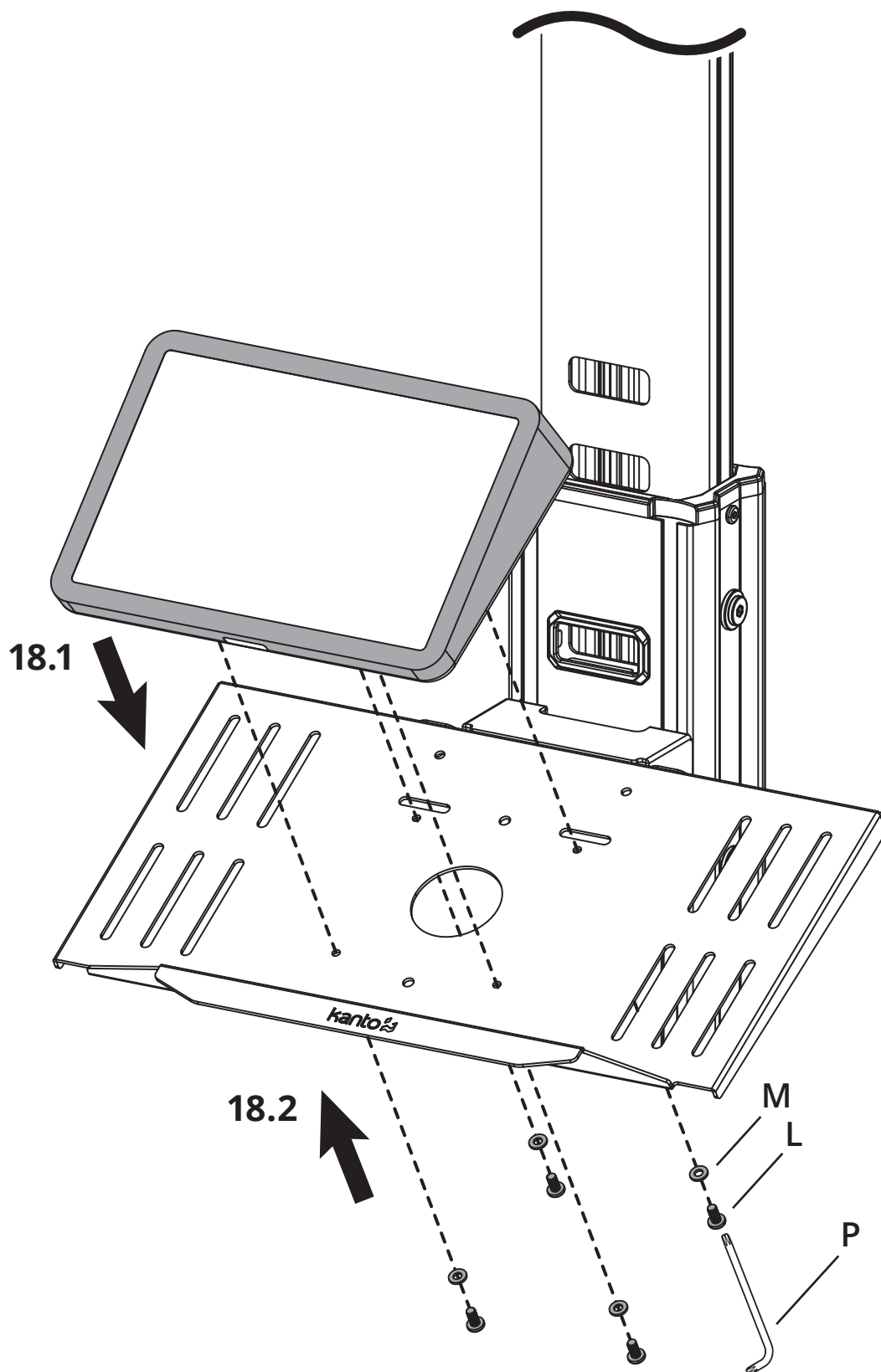
16. Attach Web Cam Arm Above  
Fixez l'étagère de webcam au-dessus  
Ajunte el brazo de la cámara web arriba



17. Attach Web Cam Arm Below  
Fixez l'étagère de webcam en dessous  
Ajunte el brazo de la cámara web a continuación



18. Mount Touch Controller (Optional)  
Montez le contrôleur tactile (en option)  
Monte el controlador táctil (Opcional)

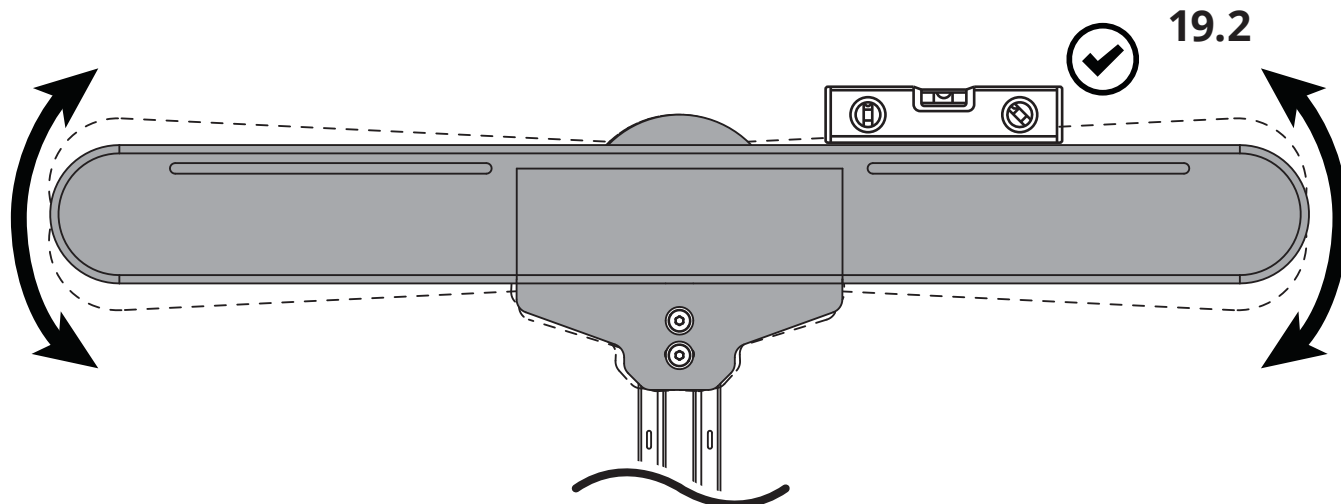
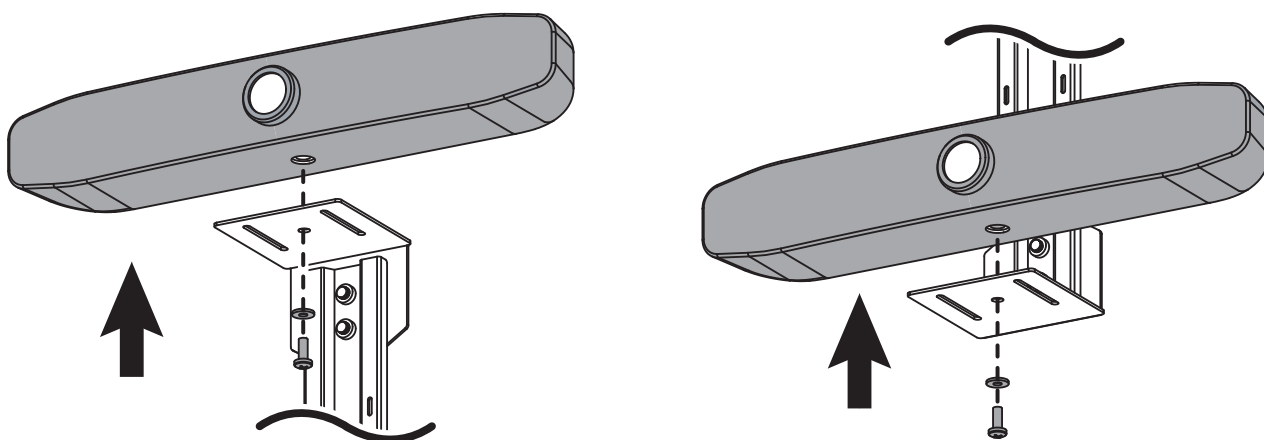
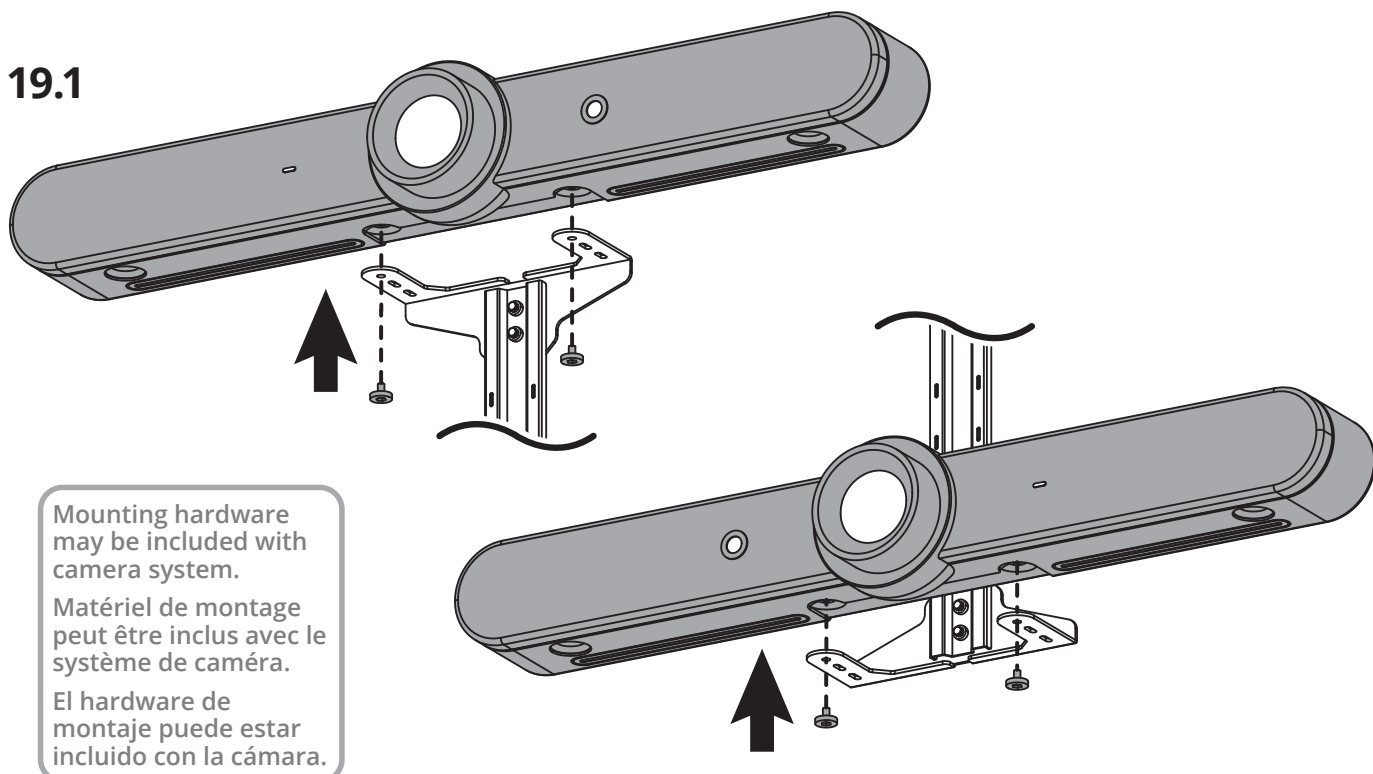


# 19. Mount Web Cam

## Montez l'étagère de webcam

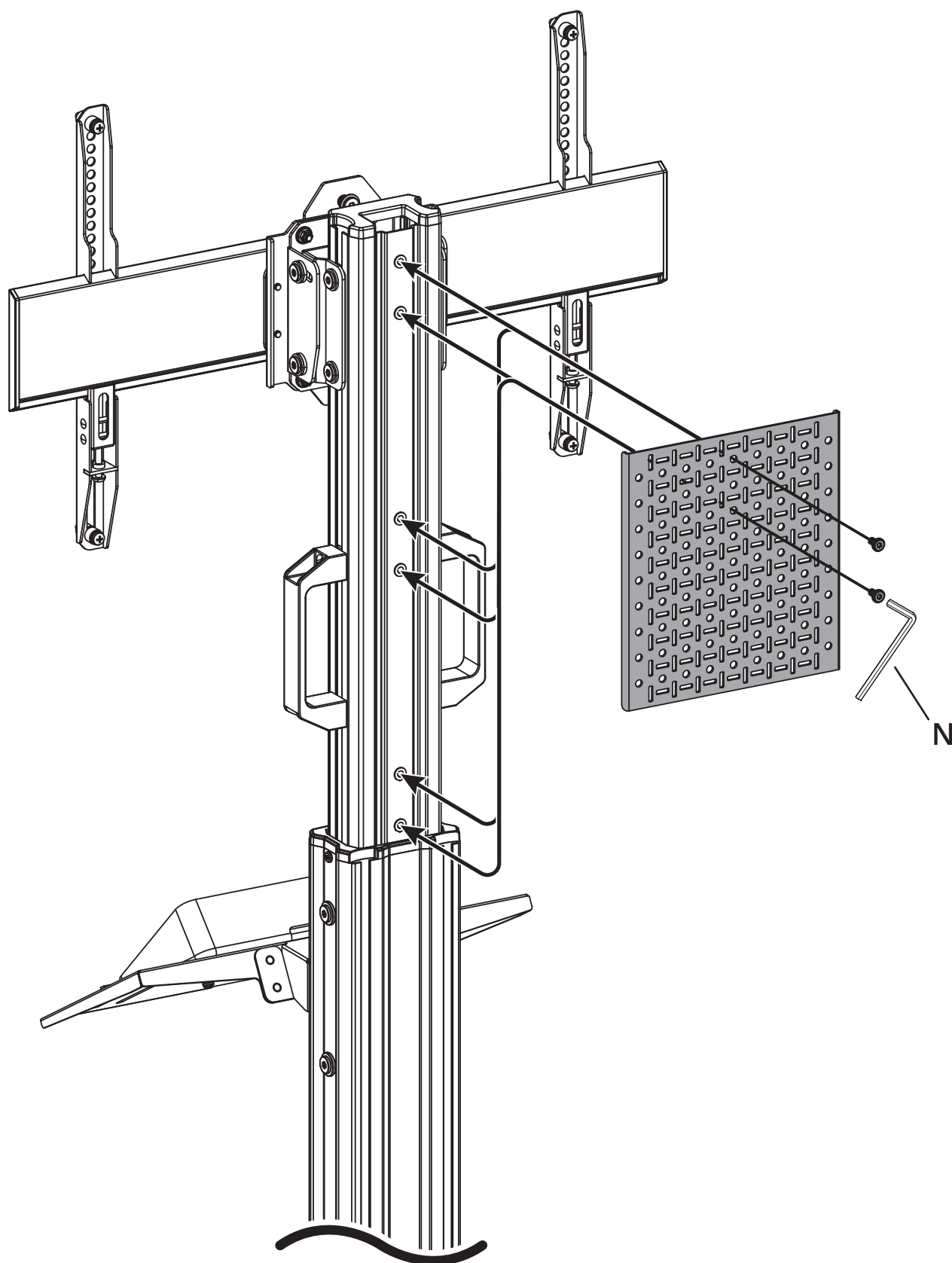
## Monte la cámara web

19.1

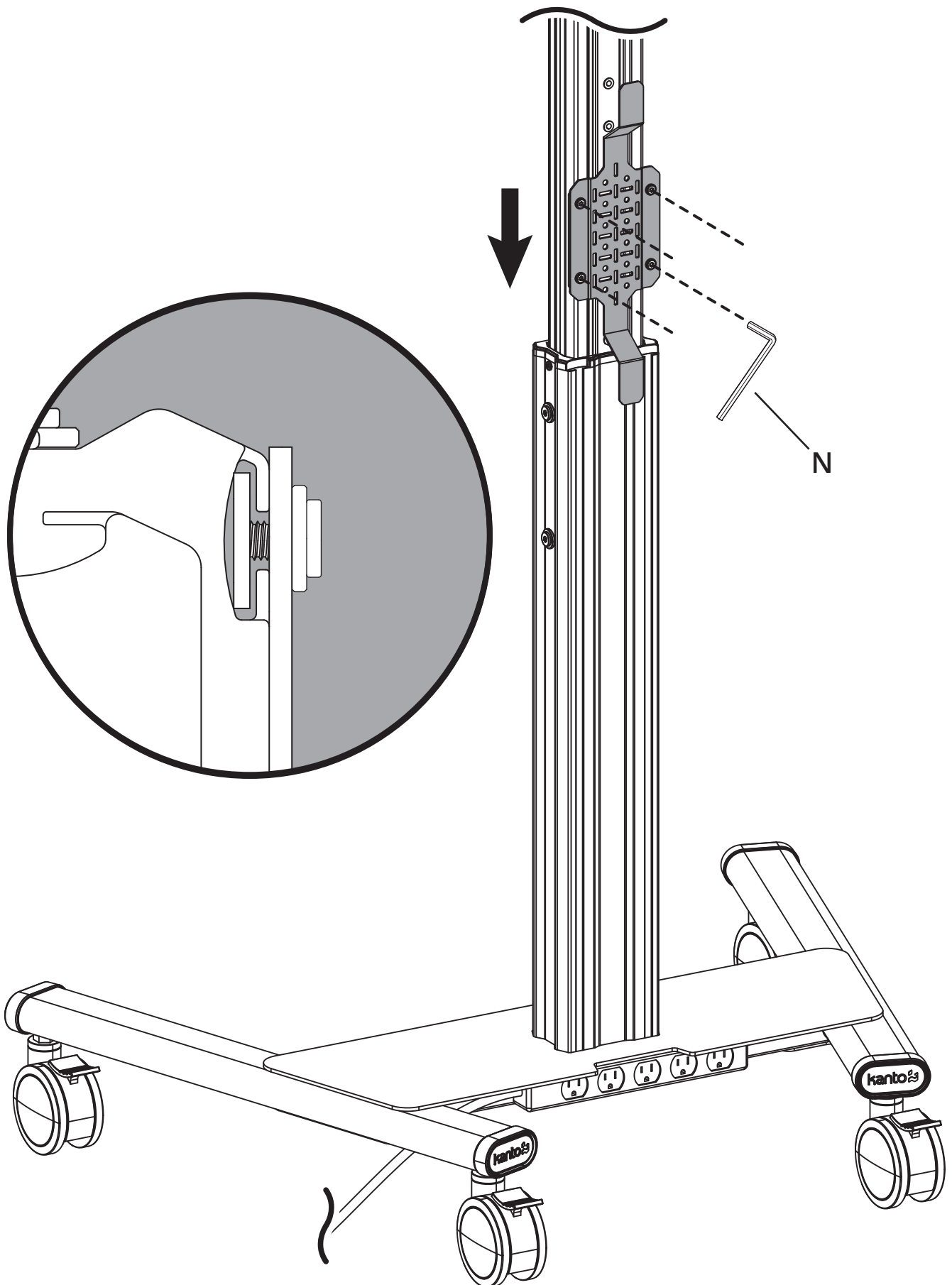




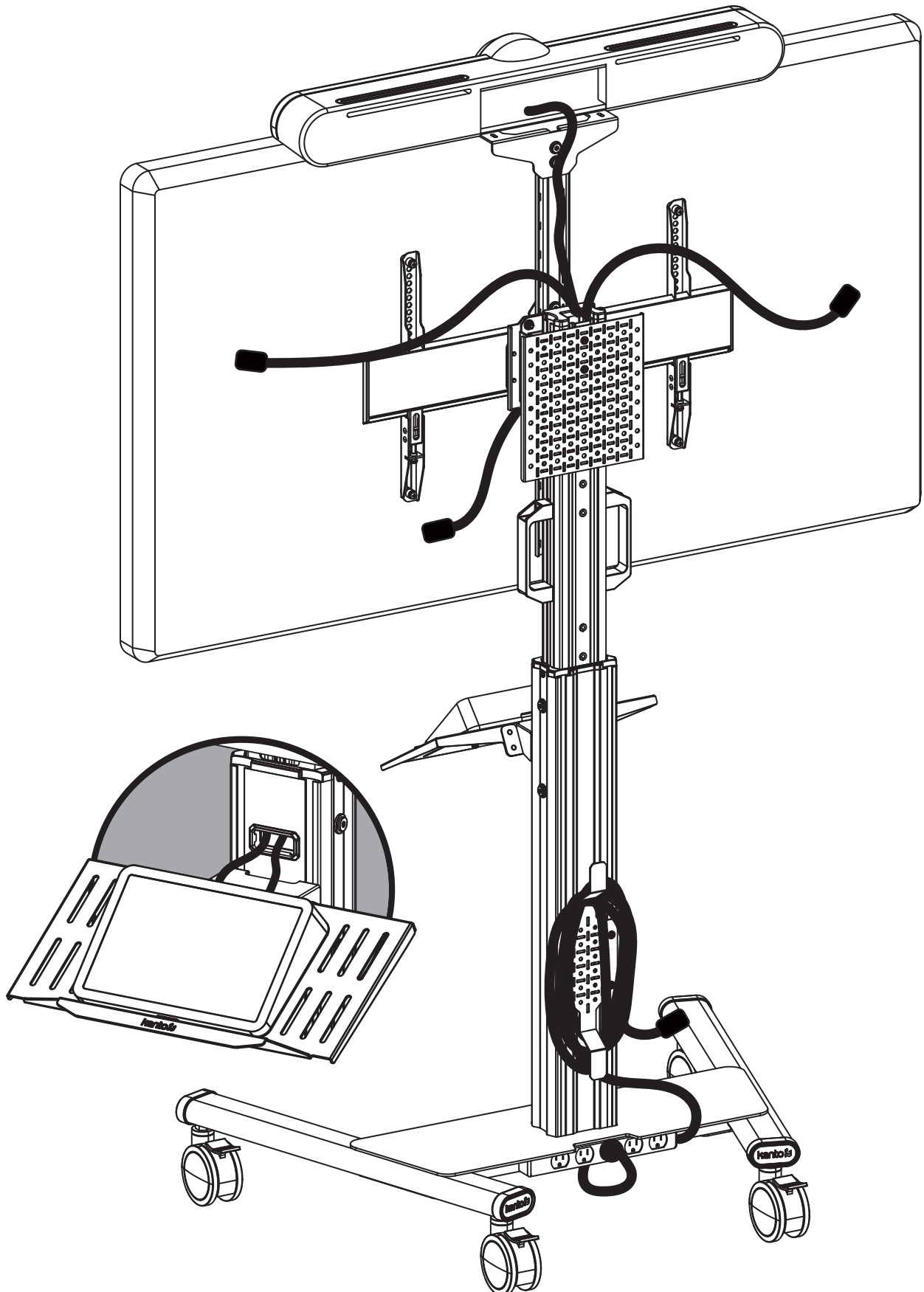
20. Mount Accessory Plate  
Montez la plaque d'accessoires  
Monte la placa de accesorios



21. Attach Cable Wrap  
Fixez l'enrouleur de câbles  
Adjuntar envoltura de cable



## 22. Manage Cables Gérez les câbles Organice los cables





## Limited Warranty to Original Purchaser

Kanto Living Inc. (Kanto) warrants the equipment it manufactures to be free from defects in material for the limited warranty period of 5 years.

If equipment fails because of such defects and Kanto is notified within 5 years from the date of shipment with proof of original invoice from an authorized reseller, Kanto will, at its option, provide replacement parts or replace the equipment, provided that the equipment has not been subjected to mechanical, electrical, or other abuse or modifications. Any replacement parts or replacement units are warranted for 90 days from the day of reshipment to the original purchaser.

Customers will be responsible for obtaining a Return Authorization Number and paying shipping costs to return product to a Kanto location or authorized depot. If the equipment is covered under the warranty provisions above, Kanto will replace parts or provide a replacement unit, and be responsible for shipping costs to the customer. Please keep the original packaging to prevent damage to the product during shipping. Insuring your shipment is also recommended.

The information in the manual has been carefully checked and is believed to be accurate. However, Kanto assumes no responsibility for any inaccuracies that may be contained in the manual. In no event will Kanto be liable for direct, indirect, special, incidental, or consequential damages resulting from any defect in the equipment, even if advised of the possibility of such damages. This warranty is in lieu of all other warranties expressed or implied, including without limitation, any implied warranty, including any warranty of merchantability and fitness for any particular purpose, all of which are expressly disclaimed.

## Garantie limitée à l'acheteur initial

Kanto Living Inc. (Kanto) garantit l'ensemble des produits qu'il fabrique contre tout défaut matériel pendant toute la période de garantie limitée de 5 ans.

En cas de panne du matériel résultant de tels défauts et si Kanto en est informé avant 5 ans suivant la date d'envoi avec présentation de la facture originale délivrée par un revendeur agréé, Kanto s'engage, à sa discrétion, à fournir des pièces de remplacement ou à substituer le matériel, à condition que le système mécanique ou électrique du matériel en question n'ait été soumis à aucune modification et aucun abus. Toute pièce de remplacement ou tout appareil de substitution sera garanti pendant 90 jours à partir de la date d'envoi vers l'acheteur d'origine.

Les clients seront chargés d'obtenir un numéro d'autorisation de renvoi et de payer les frais de retour du produit à un entrepôt de Kanto ou un centre agréé. Si le matériel est couvert en vertu de la garantie énoncée précédemment, Kanto s'engage à fournir des pièces de remplacement ou substituer le matériel et à assumer les frais d'envoi vers le client. Veuillez à conserver l'emballage d'origine afin d'éviter tout dommage au cours du transport. Il est également recommandé d'assurer votre colis.

Les renseignements du manuel ont été soigneusement contrôlés et sont considérés comme exacts. Kanto décline toutefois toute responsabilité pour toute erreur contenue dans le manuel. Kanto ne pourra en aucun cas être tenu responsable de tout dommage direct, indirect, spécial, accidentel ou consécutif résultant d'un défaut quelconque de l'équipement, même si l'éventualité de tels dommages a été prévenu. Cette garantie remplace toutes les autres garanties explicites ou implicites, y compris, sans limitation, toute garantie implicite, y compris toute garantie de qualité marchande et d'adéquation à un usage particulier, toutes expressément exclues.

## Garantía limitada al comprador original

Kanto Living Inc. (Kanto) garantiza que el equipo que fabrica está libre de defectos en materiales el período de garantía limitada de 5 años.

Si el equipo falla debido a tales defectos y se notifica a Kanto dentro de los 5 años a partir de la fecha de envío con un comprobante de la factura original de un distribuidor autorizado, Kanto proporcionará, a su elección, piezas de repuesto o reemplazará el equipo, siempre y cuando el equipo no haya sido sometido a abuso o modificaciones mecánicas, eléctricas u otras. Cualquier pieza de repuesto o unidad de reemplazo está garantizada por 90 días a partir del día de reenvío al comprador original.

Los compradores serán responsables de obtener un número de autorización de devolución y pagar los costos de envío para devolver el producto a una ubicación o depósito autorizado de Kanto. Si el equipo está cubierto por las disposiciones de garantía anteriores, Kanto reemplazará las piezas o proporcionará una unidad de reemplazo y será responsable de los costos de envío al cliente. Guarde el empaque original para evitar daños al producto durante el envío. También se recomienda asegurar su envío.

La información en el manual ha sido cuidadosamente revisada y se considera precisa. Sin embargo, Kanto no asume ninguna responsabilidad por cualquier inexactitud que pueda contener el manual. En ningún caso Kanto será responsable de los daños directos, indirectos, especiales, incidentales o consecuentes que resulten de cualquier defecto en el equipo, incluso si se informa de la posibilidad de dichos daños. Esta garantía sustituye a todas las demás garantías explícitas o implícitas, incluidas, entre otras, cualquier garantía implícita incluida cualquier garantía de comercialización y adecuación para cualquier propósito particular, todo lo cual está expresamente excluido.