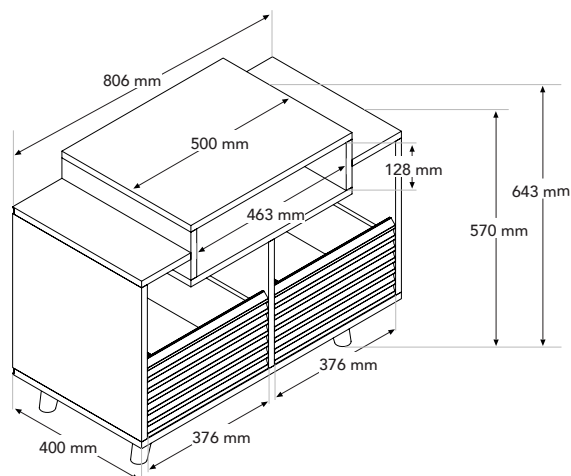


OSLO 800

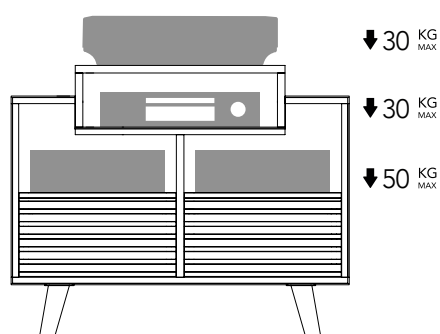
Meuble Vinyle



DIMENSIONS



POIDS MAXIMUM



CODES PRODUITS

● **Finition : Noir / Noyer**
EAN : 3700795181133
SKU : NOROSVI80ABSWN

● **Finition : Blanc / Chêne clair**
EAN : 3700795181140
SKU : NOROSVI80AWTOK

DESCRIPTION

Le meuble vinyle parfait pour les mélomanes modernes

Avec son design élégant et épuré, l'Oslo 800 de Norstone est conçu pour les amateurs de vinyles à la recherche d'une solution esthétique et pratique. Compact et raffiné, ce meuble de 80 cm s'intègre parfaitement dans les intérieurs contemporains tout en offrant une solution de rangement optimisée pour votre collection musicale.

Disponible en deux finitions intemporelles – Blanc / Chêne clair et Noir / Noyer – l'Oslo 800 est doté de deux tiroirs spacieux, chacun capable de stocker jusqu'à 80 vinyles. Grâce à son système de grip innovant, vos disques sont maintenus en toute sécurité, sans risque de glissement.

Oslo 800 dispose d'un espace dédié de 46 cm sous la platine, idéal pour placer votre ampli ou autre équipement audio. La surface supérieure est conçue pour accueillir une platine vinyle, complétant ainsi parfaitement ce meuble tout-en-un.





DESIGN

Finition : *Noir / Noyer*
Blanc / Chêne clair

Structure : *Mé laminé*

CHARGE MAXIMALE

Étagère supérieur : *30 kg*

Par tiroir : *50 kg*

DIMENSIONS UTILES

Dimensions externes (L x H x P) : *806 x 643 x 400 mm*

Étagères (L x H x P) : *463 x 128 x 400 mm*

Par tiroir (L x P) : *376 x 370 mm*

CONDITIONNEMENT

Livré démonté avec visserie, plan et outillage nécessaires au montage

Quantité / carton : *1*

Type : *Carton brun*

Dimensions (L x H x P) : *920 x 200 x 570 mm*

Poids brut : *35 kg*

Poids net : *32,5 kg*

DANS LA MÊME GAMME



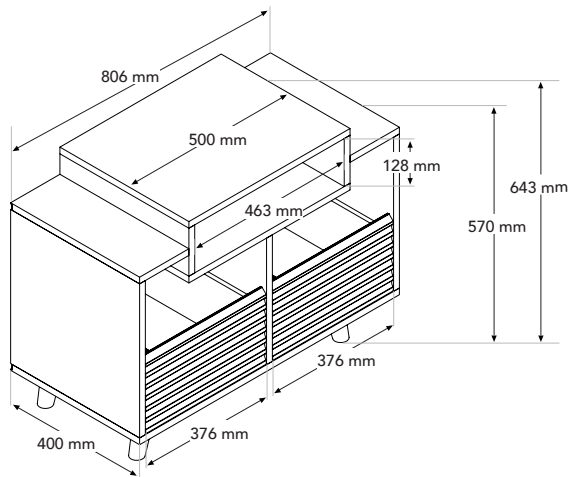
OSLO
1200

OSLO 800

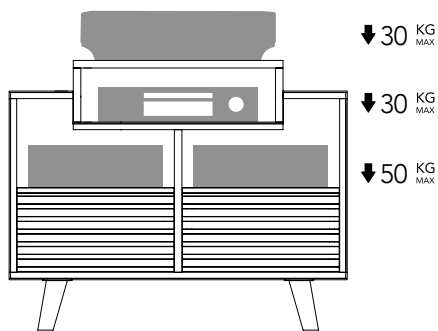
Vinyl furniture



DIMENSIONS



MAXIMUM LOAD



PRODUCT CODES

Finish : Black Satin / Walnut
EAN : 3700795181133
SKU : NOROSVI80ABSWN

Finish : White / Clear Oak
EAN : 3700795181140
SKU : NOROSVI80AWTOK

DESCRIPTION

The perfect vinyl cabinet for modern music lovers.

With its sleek, elegant design, the Oslo 800 from Norstone is designed for vinyl lovers looking for an aesthetic and practical solution. Compact and refined, this 80 cm piece of furniture fits perfectly into contemporary interiors while offering an optimised storage solution for your music collection.

Available in two timeless finishes - White / Clear Oak and Black Satin / Walnut - the Oslo 800 has two spacious drawers, each capable of storing up to 80 vinyl records. Thanks to its innovative grip system, your records are held securely, with no risk of slipping.

The Oslo 800 has a dedicated 46 cm space under the turntable, ideal for placing your amp or other audio equipment. The top surface is designed to accommodate a vinyl turntable, making this all-in-one piece of furniture the perfect complement.





DESIGN

Finishes : *Black satin / Walnut
White / Clear Oak*

Structure : *Melamine*

MAXIMUM LOAD

Top shelf : *30 kg*

Per drawer : *50 kg*

USEFUL DIMENSIONS

External dimensions (W x H x D) : *806 x 643 x 400 mm*

Shelves (W x H x D) : *463 x 128 x 400 mm*

Per drawer (W x D) : *376 x 370 mm*

PACKAGING

Delivered disassembled with screws kit , mounting instructions and tools

Quantity / box : *1*

Type : *Brown cardboard*

Dimensions (W x H x D) : *920 x 200 x 570 mm*

Gross weight : *35 kg*

Net weight : *32,5 kg*

ALSO AVAILABLE



OSLO
1200