

Instruction Manual

Be sure to read this instruction manual before installing this speaker.
Prière de lire obligatoirement ce manuel d'installation avant de monter les haut-parleurs.

Antes de instalar el altavoz es importante que lea estas instrucciones.

⚠ CAUTION

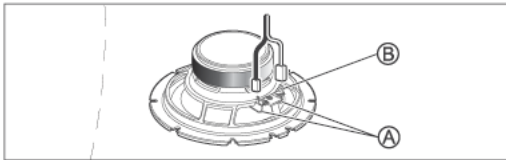
1. Do not touch the speaker flexible wire (A).
2. Do not change the direction of the speaker terminal assembly (B).
3. Make sure lead and speaker terminals do not contact metal.
4. When making connections, refer also to the instruction manual of the car stereo used.

⚠ ATTENTION

1. Ne jamais toucher le fil flexible de haut-parleur (A).
2. Ne pas modifier l'orientation de plaquette de connexions du haut-parleur (B).
3. S'assurer que les fils et les bornes de haut-parleurs ne touchent pas une pièce métallique.
4. Le branchement s'opère après consultation de la notice d'instructions de l'autoradio qui est utilisé.

⚠ PRECAUCION

1. No se debe tocar el alambre flexible (A) del altavoz.
2. No cambiar la dirección del ensamblaje de terminal del altavoz (B).
3. Asegurarse de que las terminales del altavoz y el hilo conductor no estén en contacto con el metal.
4. Para hacer la conexión consultar también el manual de instrucciones que se provee para el "reproductor".



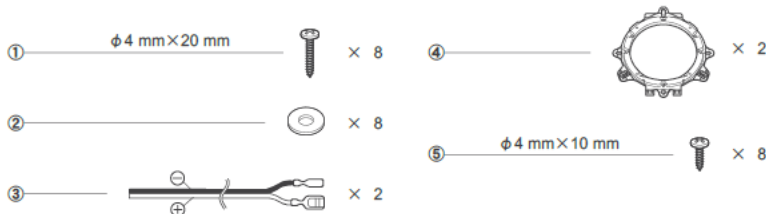
⚠ WARNING

Over time, your hearing "comfort level" adapts to higher volumes of sound, so that what sounds "normal" can actually be doing harm. To protect against hearing loss, set your equipment's volume at a low setting, slowly increase it until you can hear it comfortably and clearly, and leave it there. Do not turn up the volume so high that you can't hear what's around you.

⚠ AVERTISSEMENT

Avec le temps, votre système auditif peut s'adapter à des volumes supérieurs, et ce qui vous semble un «niveau de confort normal» pourrait au contraire endommager votre ouïe. Pour éviter toute perte auditive, réglez d'abord le volume de votre matériel à un niveau inférieur, puis montez-le progressivement jusqu'à un niveau d'écoute confortable et clair. Ne touchez ensuite plus au bouton du volume, et assurez-vous toujours de pouvoir entendre ce qui se passe autour de vous.

● PARTS INCLUDED ● PIÈCES COMPRISES ● PIEZAS INCLUIDAS



A
series / série

A-series speakers engineered to get loud, while maintaining smooth, low distortion sound

- Powerful and Loud sound
- Smooth frequency response and sound dispersion for superior off-axis listening
- Clear mids and highs with low distortions

Haut-parleurs de la série A conçus pour être puissants, tout en conservant un son doux et une distorsion basse

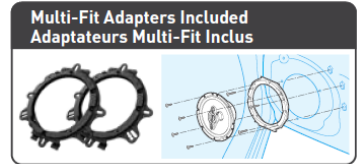
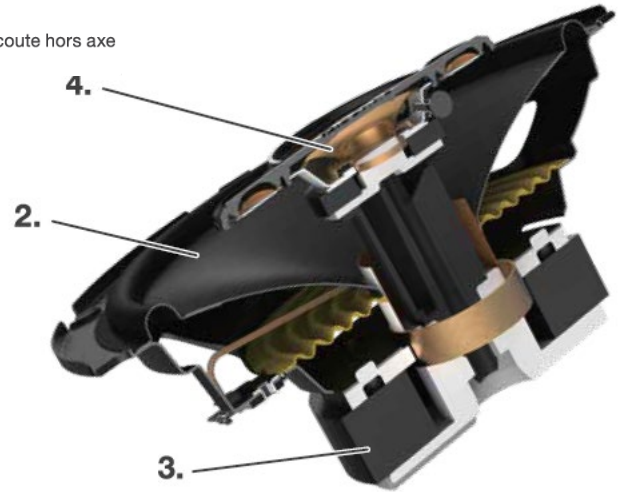
- Son fort et puissant
- Réponse en fréquence fluide avec grande dispersion pour une meilleure écoute hors axe
- Des médiums et des aigus clairs et de faibles distorsions

● **FEATURES**

1. OPEN & SMOOTH sound concept delivers smooth frequency response and wide dispersion for superior off-axis listening
2. Carbon and Mica reinforced IMPP cone provides fast response and precise bass
3. Optimized symmetrical motor design with a large magnet reproduces powerful and loud sound
4. Polyetherimide (PEI) cone diaphragm provides clear mids and highs with low distortions
5. Multi-Fit adapters expand installation flexibility and improve acoustic performances

● **CARACTÉRISTIQUES**

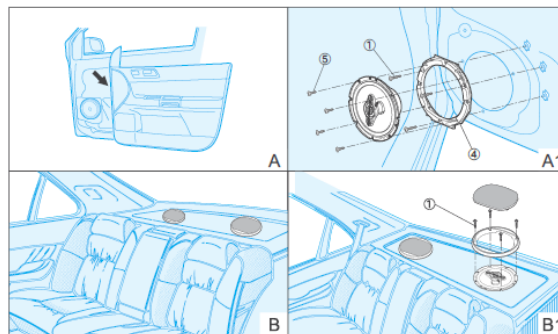
1. Concept sonore OPEN & SMOOTH offre une réponse en fréquence fluide et une grande dispersion pour une meilleure écoute hors axe
2. Cône IMPP renforcé de carbone et de mica offre une réponse rapide et des basses précises
3. Conception optimisée du moteur symétrique avec grand aimant reproduit un son fort et puissant
4. Cône en polyéthérimide (PEI) fournit des médiums et des aigus clairs et de faibles distorsions
5. Adaptateurs Multi-Fit augmentent la flexibilité d'installation tout en améliorant les performances acoustiques



● **EXAMPLE OF COVERAGE**
● **EXEMPLE DE COUVERTURE**

MAKE / FAIRE	MODEL / MODÈLE
AUDI	A3
CHEVROLET	EQUINOX / CRUZE
CITROEN	C1
FORD	FUSION / FIESTA
HONDA	CIVIC
HYUNDAI	CRETA / TUCSON
MARUTI SUZUKI	BALENO / VITARA BREZZA
NISSAN	ROGUE / QASHQAI
OPEL	ASTRA / CORSA
PEUGEOT	208 / 308
RENAULT	CAPTUR / CLIO
SEAT	LEON
ŠKODA	OCTAVIA
TOYOTA	RAV4 / 4RUNNER
VOLKSWAGEN	GOLF MK7 / TIGUAN

● **HOW TO INSTALL**
● **MODE D'INSTALLATION**

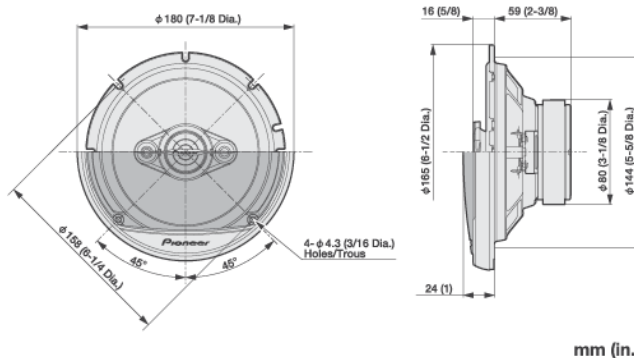


INSTALLATION FIT GUIDE
RÉFÉRENCES D'INSTALLATION

(For information about specific vehicles applications / Pour plus d'informations sur les intégrations spécifiques aux véhicules)

<http://www.pioneer-carglobal.com/speakerfitting-Aseries1>

● **DIMENSIONS**
● **DIMENSIONS**



CarSoundFit

Car Sound Simulator Application for more in-car sound experience.
Application Car Simulator pour plus d'expérience sonore dans la voiture.
La app Car Sound Simulator para una experiencia de sonido en el coche.



● SPECIFICATIONS

- Reproduction system Coaxial four way
- Speaker specifications
 - Woofer ϕ 165 mm (6-1/2" dia.)
 - Midrange ϕ 42 mm (1-5/8" dia.)
 - Tweeter ϕ 11 mm (3/8" dia.)
 - Super tweeter ϕ 11 mm (3/8" dia.)
- Continuous power handling (RMS) 80 W
- Maximum music power 350 W
- Sensitivity 91 dB (1 W/1 m)
97 dB (1 W/0.5 m)
- Frequency response 35 Hz to 29 kHz (-20 dB)
- Nominal impedance 4 Ω
- Cutout diameter ϕ 144 mm (5-5/8" dia.)

● SPÉCIFICATIONS

- Système de reproduction Coaxial à 4 voies
- Spécifications des haut-parleurs
 - HP Grave ϕ 165 mm
 - HP Médium ϕ 42 mm
 - HP Aigu ϕ 11 mm
 - HP Super-Aigu ϕ 11 mm
- Puissance continue (RMS) 80 W
- Puissance musicale maximum 350 W
- Sensibilité 91 dB (1 W/1 m)
97 dB (1 W/0,5 m)
- Bande passante 35 Hz à 29 kHz (-20 dB)
- Impédance nominale 4 Ω
- Diamètre de découpe ϕ 144 mm

● ESPECIFICACIONES

- Sistema de reproducción Coaxial de 4 vías
- Especificaciones del altavoz
 - Woofer ϕ 165 mm
 - Altavoz de medios ϕ 42 mm
 - Tweeter ϕ 11 mm
 - Super Tweeter ϕ 11 mm
- Gestión continua de la potencia (RMS) 80 W
- Máxima potencia de musica 350 W
- Sensibilidad 91 dB (1 W/1 m)
97 dB (1 W/0,5 m)
- Respuesta de frecuencia
35 Hz a 29 kHz (-20 dB)
- Impedancia nominal 4 Ω
- Diámetro de Corte ϕ 144 mm

Do not ship your unit in for repair without contacting Pioneer first. Units sent without a return authorization number will be refused.

N'expédiez pas votre appareil pour réparation sans avoir d'abord rejoint Pioneer. Les unités envoyées sans numéro d'autorisation de retour seront automatiquement refusées.

Pioneer Electronics (USA) Inc. CUSTOMER SUPPORT DIVISION
P.O. Box 1760, Long Beach, CA 90801-1760 U.S.A. 800-421-1404

