

● SPECIFICATIONS ● TECHNISCHE EINZELHEITEN ● SPÉCIFICATIONS ● DATI TECNICI ● ESPECIFICACIONES ● ESPECIFICAÇÕES ● ТЕХНИЧЕСКИЕ ХАРАКТЕРИСТИКИ ● المواصفات

Model Modell Modèle Modelo Modelo Modelo Модель الموديل	Size Größe Taille Dimensioi Tamaño Tamanho Размер المقياس	Nominal power Nennspannung Puissance nominale Potencia nominal Potencia nominal Номинальная мощность القدرة الاسمية	Max.music power Max.Musikleistung Puissance musicale maximum Massima potenza musicale Potencia máxima de música Макс. музыкальная мощность أقصى قدرة الموسيقي	Nominal impedance Nennimpedanz Impédance nominale Impedanza nominal Impedância nominal Номинальное сопротивление المقاومة الاسمية	Sensitivity Empfindlichkeit Sensibilité Sensibilidad Sensibilidade Чувствительность الحساسية	Frequency response Frequenzgang Bande passante Respuesta a frecuencia Resposta de frequência Частотная характеристика استجابة الترددات	Magnet weight Magnetgewicht Poids aimant Peso del imán Peso do magneto Вес магнит وزن المغنطيس	Displacement Wegamplitude Déplacement Spostamento Desplazamiento Deslocamento Смещение الإزاحة	Revc (Ω)	Levc (mH)	Fs (Hz)	Qms	Qes	Qts	Vas (liters) (cu.ft)	Rms (N/S/m)	Mms (g)	Cms (m/N)	Diam (mm) (inch)	BL (T.m)	Xmax (mm) (inch)
TS-D12D4	30 cm (12")	600 W	2 000 W	4 Ω DVC	78 dB (1 W / 1 m)	20 Hz To 4.7 kHz (-20 dB)	2 100 g (74 oz)	1.33 liters (0.047 cu.ft)	Dual 3.3	4.52(8 Ω) 1.14(2 Ω)	34	9.75	0.74	0.69	47.9 1.69	3.92	183	1.3×10^{-4}	256 10.1	19.2(8 Ω) 9.5(2 Ω)	13.0 0.51
TS-D12D2	30 cm (12")	600 W	2 000 W	2 Ω DVC	78 dB (1 W / 1 m)	20 Hz To 4.7 kHz (-20 dB)	2 100 g (74 oz)	1.33 liters (0.047 cu.ft)	Dual 1.7	2.80(4 Ω) 0.72(1 Ω)	33	9.71	0.69	0.64	48.2 1.63	4.13	193	1.2×10^{-4}	256 10.1	14.6(4 Ω) 7.3(1 Ω)	13.0 0.51
TS-D10D4	25 cm (10")	500 W	1 500 W	4 Ω DVC	76 dB (1 W / 1 m)	20 Hz To 6.6 kHz (-20 dB)	1 600 g (56 oz)	0.96 liters (0.034 cu.ft)	Dual 3.6	4.31(8 Ω) 1.08(2 Ω)	41	8.41	0.85	0.77	22.3 0.79	3.69	124	1.4×10^{-4}	209 8.2	16.1(8 Ω) 8.0(2 Ω)	10.8 0.42
TS-D10D2	25 cm (10")	500 W	1 500 W	2 Ω DVC	74 dB (1 W / 1 m)	20 Hz To 6.6 kHz (-20 dB)	1 600 g (56 oz)	0.96 liters (0.034 cu.ft)	Dual 1.7	2.59(4 Ω) 0.66(1 Ω)	40	8.74	0.76	0.70	20.9 0.74	3.76	131	1.2×10^{-4}	209 8.2	12.7(4 Ω) 6.4(1 Ω)	9.8 0.38

- RECOMMENDED ENCLOSURE VOLUME/PORT SIZES (1 port)
- EMPFOHLENES GEHÄUSEVOLUMEN/ANSCHLUßGRÖßEN (1 anschluss)
- CONCEPTION POUR CAISSON/EVENT (1 event)
- VOLUME RACCOMANDATO DI CUSTODIA/DIMENSIONE DI APERTURA (1 apertura)
- VOLÚMENES DE LA CAJA/TAMAÑOS DE LAS PUERTAS RECOMENDADOS (1 puerta)
- VOLUME DA CAIXA/TAMANHO DO ORIFÍCIO RECOMENDADOS (1 orifício)
- РЕКОМЕНДУЕМЫЙ ОБЪЕМ КОРПУСА/РАЗМЕРЫ ФАЗОИНВЕРТОРА (1 отверстия)
- سعة التطويق المقترحة ومقاييس القياس (١ القياس)

TS-D12D4 / TS-D12D2

Sealed Versiegelte Clos Chiuso
Vedada Vedada Герметичный

mm (in)

Ported Geöffnet Transéré Ventilato
Puerta Portado Фазоинверторный

mm (in)

RECOMMENDED VOLUME EMPFOHLENE VOLUMEN VOLUME RECOMMANDÉ VOLUME RACCOMANDATO	VOLUMEN RECOMENDADO VOLUME RECOMENDADO РЕКОМЕНУЕМЫЙ ОБЪЕМ سعة الصوت الموصى به	28.3 liters (1.0 cu.ft)	28.3 liters (1.0 cu.ft) ϕ 76 x 152 (3 Dia. x 6)
MAXIMUM VOLUME MAXIMALVOLUMEN VOLUME MAXIMUM VOLUME MASSIMO	VOLUMEN MÁXIMO VOLUME MÁXIMO МАКСИМУМ ОБЪЕМ أحد الأقصى لسعة الصوت	34.0 liters (1.2 cu.ft)	34.0 liters (1.2 cu.ft) ϕ 76 x 127 (3 Dia. x 5)
MINIMUM VOLUME MINIMALVOLUMEN VOLUME MINIMUM VOLUME MINIMO	VOLUMEN MÍNIMO VOLUME MÍNIMO МИНИМУМ ОБЪЕМ أحد الأدنى لسعة الصوت	22.6 liters (0.8 cu.ft)	22.6 liters (0.8 cu.ft) ϕ 76 x 178 (3 Dia. x 7)

TS-D10D4 / TS-D10D2

Sealed Versiegelte Clos Chiuso
Vedada Vedada Герметичный

mm (in)

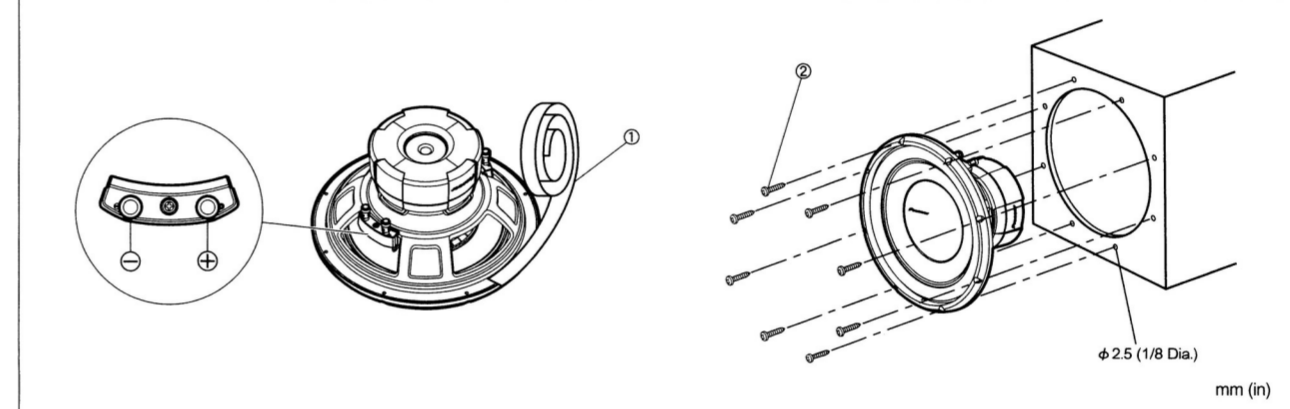
Ported Geöffnet Transéré Ventilato
Puerta Portado Фазоинверторный

mm (in)

RECOMMENDED VOLUME EMPFOHLENE VOLUMEN VOLUME RECOMMANDÉ VOLUME RACCOMANDATO	VOLUMEN RECOMENDADO VOLUME RECOMENDADO РЕКОМЕНУЕМЫЙ ОБЪЕМ سعة الصوت الموصى به	19.8 liters (0.7 cu.ft)	19.8 liters (0.7 cu.ft) ϕ 51 x 127 (2 Dia. x 5)
MAXIMUM VOLUME MAXIMALVOLUMEN VOLUME MAXIMUM VOLUME MASSIMO	VOLUMEN MÁXIMO VOLUME MÁXIMO МАКСИМУМ ОБЪЕМ أحد الأقصى لسعة الصوت	22.6 liters (0.8 cu.ft)	22.6 liters (0.8 cu.ft) ϕ 51 x 102 (2 Dia. x 4)
MINIMUM VOLUME MINIMALVOLUMEN VOLUME MINIMUM VOLUME MINIMO	VOLUMEN MÍNIMO VOLUME MÍNIMO МИНИМУМ ОБЪЕМ أحد الأدنى لسعة الصوت	14.2 liters (0.5 cu.ft)	17.0 liters (0.6 cu.ft) ϕ 51 x 152 (2 Dia. x 6)

- TEMPLATE
- SCHABLONE
- CALIBRE
- MASCHERINA
- PLANTILLA
- GABARITO
- ШАБЛОН
- قالب

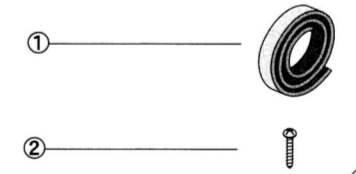
● HOW TO INSTALL ● EINBAU ● MODE D'INSTALLATION ● MODO DI INSTALLAZIONE
● INSTALACION ● COMO INSTALAR ● КАК ПОДКЛЮЧИТЬ ● كيفية التركيب



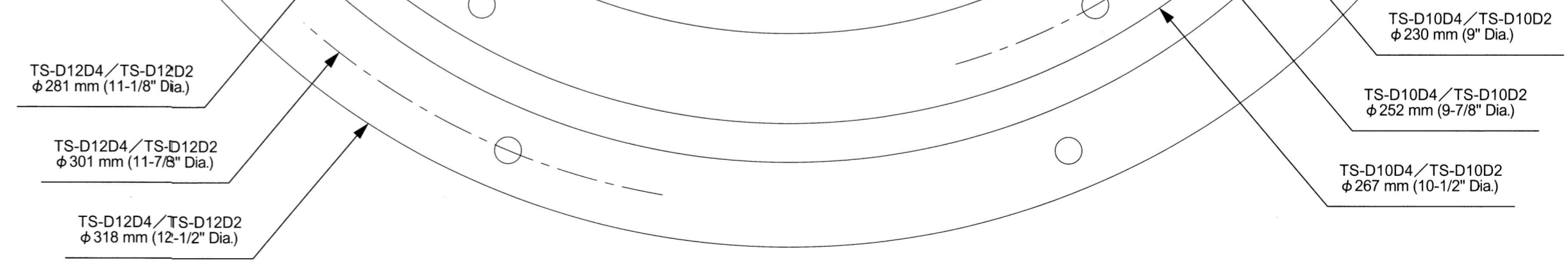
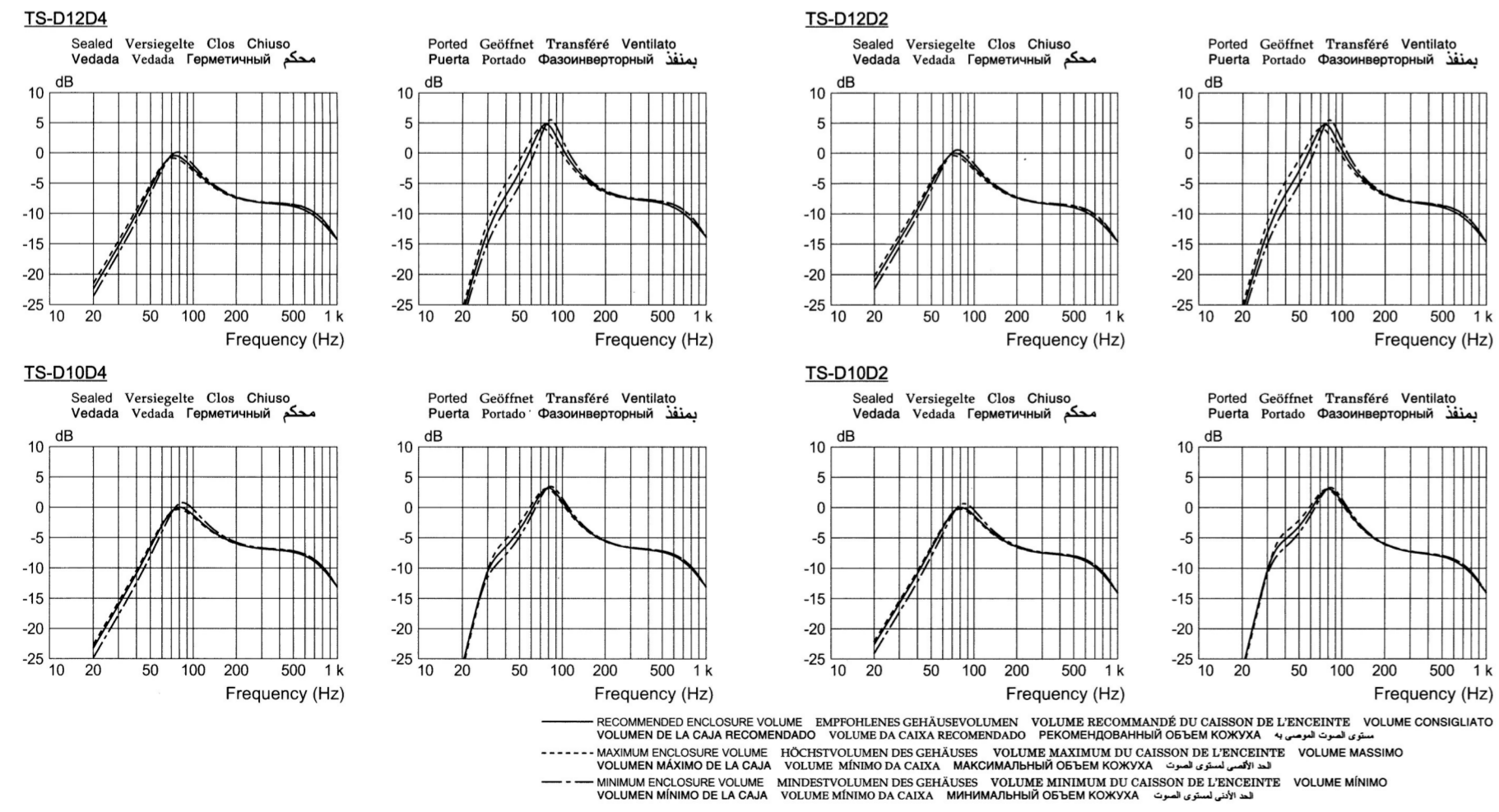
Sound-absorbing material on all the inner surface.
Schalldämpfendes Material auf der gesamten Innenfläche.
Matériau insonorisant sur chaque surface à l'intérieur.
Tutta la superficie interiore è ricoperta da materiale che assorbe il suono.
El material de absorción de sonido se encuentra en todas las superficies internas.
Material com propriedades de absorção do som em todas as superfícies mais interiores.
Звукопоглощающий материал на всей внутренней поверхности.
مادة ممتصة الصوت على كل السطح.

Model Modell Modèle Modelo Modelo Modelo Модель الموديل	Cutout hole Öffnung Orifice de découpe Foro prestampato Agujero cortado Furo de corte Монтажное отверстие الفتحة المعدة للقطع	Mounting depth Einbautiefe Profondeur d'encastrament Profondità di montaggio Profundidade de montagem Глубина установки الاقتراب الاسمية	Height Hohe Hauteur Altezza Altura Высота الارتفاع
TS-D12D4 TS-D12D2	ϕ 281 (11-1/8 Dia.)	157 (6-1/8)	176 (6-7/8)
TS-D10D4 TS-D10D2	ϕ 230 (9 Dia.)	140 (5-1/2)	156 (6-1/8)

- PARTS INCLUDED
- MIT GELIEFERTES ZUBEHÖR
- PIÈCES COMPRIS
- PEZZI INCLUSI
- PIEZAS INCLUIDAS
- PEÇAS INCLUIDAS
- КОМПЛЕКТАЦИЯ
- الأجزاء المشمولة



● CHARACTERISTIC ● MERKMALE ● CARACTERISTIQUE ● CARATTERISTICHE
● CARACTERISTICA ● CARACTERÍSTICA ● ХАРАКТЕРИСТИКИ ● الخصائص





PIONEER ELECTRONICS (USA) INC.

PIONEER ELECTRONIQUE DU CANADA, INC.

GARANTIE LIMITÉE
GARANTIE VALIDE SEULEMENT DANS LE PAYS OU LE PRODUIT A ÉTÉ ACHETÉ

GARANTIE

Pioneer Electronics (USA) Inc. (PUSA) et Pioneer Électronique du Canada, Inc. (POC) garantissent que les produits distribués par PUSA aux États-Unis et par POC au Canada qui, après avoir été installés et utilisés conformément au manuel de l'utilisateur inclus avec l'unité, ne fonctionnent pas de façon appropriée dans des conditions d'utilisation normales en raison d'un vice de fabrication, seront réparés ou remplacés par une unité de valeur comparable, au choix de PUSA ou de POC, sans que vous deviez payer pour les pièces ou les travaux de réparation. Les unités ou pièces de rechange fournies en vertu de la présente garantie peuvent être neuves ou remises à neuf, au choix de PUSA ou de POC.

LA PRÉSENTE GARANTIE LIMITÉE S'APPLIQUE AU PROPRIÉTAIRE INITIAL AINSI QU'À TOUT PROPRIÉTAIRE SUBSÉQUENT DU PRÉSENT PRODUIT PIONEER PENDANT LA PÉRIODE DE GARANTIE, À CONDITION QUE LE PRODUIT AIT ÉTÉ ACHETÉ CHEZ UN DISTRIBUTEUR OU MARCHAND PIONEER AUTORISÉ AUX ÉTATS-UNIS OU AU CANADA. VOUS DEVREZ FOURNIR UN RELEVÉ DE CAISSE OU UNE AUTRE PREUV E D'ACHAT VALIDE INDIQUANT LA DATE DE L'ACHAT INITIAL OU, SI VOUS LOUEZ LE PRODUIT, VOTRE CONTRAT DE LOCATION INDIQUANT L'ENDROIT ET LA DATE DE LA PREMIÈRE LOCATION. SI JAMAIS UN SERVICE DE RÉPARATION EST REQUIS, LE PRODUIT DOIT ÊTRE EXPÉDIÉ PENDANT LA PÉRIODE DE GARANTIE, EN PORT PRÉPAYÉ, À L'INTÉRIEUR DU PAYS OÙ L'ACHAT A ÉTÉ EFFECTUÉ SEULEMENT, TEL QU'IL EST EXPLIQUÉ DANS LE PRÉSENT DOCUMENT. VOUS ÊTES RESPONSABLE DU DÉMONTAGE ET DE L'INSTALLATION DU PRODUIT. PUSA OU POC, LE CAS ÉCHÉANT, PAIERA POUR VOUS RETOURNER LE PRODUIT RÉPARÉ OU REMPLACÉ, À L'INTÉRIEUR DU PAYS OÙ L'ACHAT A ÉTÉ EFFECTUÉ.

PÉRIODE DE GARANTIE DES PRODUITS

Table with 3 columns: Produits stéréo pour l'auto, Pièces, Main-d'œuvre. Values: 1 an, 1 an.

La période de garantie pour les clients qui louent le produit commence le jour où le produit est utilisé pour la première fois (a) pendant la période de location ou (b) après la vente au détail, selon ce qui se produit en premier.

ÉLÉMENTS NON COUVERTS PAR LA GARANTIE

UN PRODUIT ACHETÉ CHEZ UN DISTRIBUTEUR NON AUTORISÉ N'EST COUVERT PAR AUCUNE GARANTIE EXPRESSE OU IMPLICITE, Y COMPRIS QUELQUE GARANTIE IMPLICITE DE QUALITÉ MARCHANDE OU D'ADAPTATION À UN USAGE PARTICULIER QUE CE SOIT. DE PLUS, CE PRODUIT EST STRICTEMENT VENDU " TEL QUEL " ET " AVEC TOUS SES DÉFAUTS ÉVENTUELS ".

PIONEER N'EST PAS RESPONSABLE DE QUELQUE DOMMAGE CONSÉCUTIF ET(OU) INDIRECT QUE CE SOIT.

PIONEER NE GARANTIT PAS LES PRODUITS ÉNUMÉRÉS CI-DESSUS LORSQU'ILS SONT UTILISÉS À DES FINS COMMERCIALES OU PROFESSIONNELLES, OU AU SEIN DE TOUTE APPLICATION INDUSTRIELLE OU COMMERCIALE QUE CE SOIT.

LA PRÉSENTE GARANTIE NE S'APPLIQUE PAS SI LE PRODUIT A ÉTÉ SOUMIS À UNE PUISSANCE NOMINALE EXCÉDANT CELLE QUI A ÉTÉ ÉTABLIE DANS LES DOCUMENTS S'Y APPLIQUANT.

LA PRÉSENTE GARANTIE NE COUVRE PAS LES TÉLÉVISEURS OU LES ÉCRANS ENDOMMAGÉS EN RAISON DE L'APPLICATION D'IMAGES STATIQUES ET IMMOBILES PENDANT DE LONGUES PÉRIODES (IMAGES RÉMANENTES).

LA PRÉSENTE GARANTIE NE COUVRE PAS LE COFFRAGE OU LES ÉLÉMENTS ESTHÉTIQUES, LES ANTENNES INSTALLÉES PAR L'UTILISATEUR, LES DOMMAGES AUX DISQUES OU AUX RUBANS OU DISQUES D'ENREGISTREMENT, LES DOMMAGES AU PRODUIT DÉCOULANT D'UNE RETOUCHE, D'UNE MODIFICATION NON AUTORISÉE PAR ÉCRIT PAR PIONEER, D'UN ACCIDENT, D'UN USAGE INAPPROPRIÉ OU D'UN USAGE ABUSIF, LES DOMMAGES PRODUITS PAR LA Foudre OU LA SURTENSION, LES DOMMAGES SUBSÉQUENTS DÉCOULANT DE FUITES, LES DOMMAGES DÉCOULANT DE PILES DÉFECTUEUSES OU DE L'UTILISATION DE PILES NON CONFORMES À CELLES QUI SONT SPÉCIFIÉES DANS LE MANUEL DE L'UTILISATEUR.

LA PRÉSENTE GARANTIE NE COUVRE PAS LE COÛT DES PIÈCES OU DE LA MAIN-D'ŒUVRE QUI SERAIENT AUTREMENT OFFERTES SANS FRAIS EN VERTU DE LA PRÉSENTE GARANTIE, SI ELLES SONT OBTENUES APRÈS D'UNE SOURCE AUTRE QU'UNE SOCIÉTÉ DE SERVICE OU AUTRE AUTORISÉE OU DÉSIGNÉE PAR PIONEER. LA PRÉSENTE GARANTIE NE COUVRE PAS LES DÉFECTUOSITÉS OU LES DOMMAGES CAUSÉS PAR L'UTILISATION D'UNE MAIN-D'ŒUVRE OU DE PIÈCES NON AUTORISÉES, NI D'UN ENTRETIEN INADÉQUAT.

LES NUMÉROS DE SÉRIE MODIFIÉS, OBLITÉRÉS OU ENLEVÉS ANNULENT LA PRÉSENTE GARANTIE DANS SA TOTALITÉ.

INVALIDITÉ DE TOUTE AUTRE GARANTIE

AUX ÉTATS-UNIS - PIONEER LIMITE SES OBLIGATIONS EN VERTU DE TOUTE GARANTIE IMPLICITE QUE CE SOIT, Y COMPRIS ENTRE AUTRES LES GARANTIES IMPLICITES DE QUALITÉ MARCHANDE OU D'ADAPTATION À UN USAGE PARTICULIER, À UNE PÉRIODE N'EXCÉDANT PAS LA PÉRIODE DE GARANTIE. AUCUNE GARANTIE NE S'APPLIQUE APRÈS LA PÉRIODE DE GARANTIE. CERTAINS ÉTATS NE PERMETTENT PAS LA LIMITATION DE LA DURÉE D'UNE GARANTIE IMPLICITE, ET CERTAINS NE PERMETTENT PAS L'EXCLUSION OU LA LIMITATION DES DOMMAGES CONSÉCUTIFS OU INDIRECTS. LES LIMITATIONS ET EXCLUSIONS ÉTABLIES CI-DESSUS PEUVENT DONC NE PAS S'APPLIQUER À VOUS. LA PRÉSENTE GARANTIE VOUS DONNE DES DROITS LÉGAUX SPÉCIFIQUES. VOUS POUVEZ JOUIR D'AUTRES DROITS, QUI PEUVENT VARIER D'UN ÉTAT À L'AUTRE.

AU CANADA - SOUS RÉSERVE DE CE QUI EST EXPRESSÉMENT STIPULÉ DANS LES PRÉSENTES, AUCUNE REPRÉSENTATION, GARANTIE, OBLIGATION OU CONDITION, QU'ELLE SOIT IMPLICITE, OBLIGATOIRE OU AUTRE, NE S'APPLIQUE À CE PRODUIT.

SERVICE

Pour profiter du service en vertu de la garantie aux États-Unis et au Canada, vous devez présenter votre relevé de caisse ou, si vous louez le produit, votre contrat de location indiquant l'endroit et la date de la transaction par le premier propriétaire.

AUX ÉTATS-UNIS - Communiquez avec un des partenaires Pioneer suivants pour le service :

Votre marchand Pioneer autorisé - Votre marchand Pioneer peut réparer ou remplacer votre unité, ou bien vous diriger vers une société de service Pioneer autorisée. Votre reçu de caisse devrait énumérer ses coordonnées (numéros de téléphone et de télécopieur, courriel, etc.).

Votre société de service autorisée - Celle-ci peut réparer la plupart des produits électroniques pour l'auto et vous aviser des options supplémentaires qui pourraient s'appliquer. Veuillez accéder au site Web de Pioneer à www.pioneerelectronics.com, cliquer sur l'onglet " Support " et choisir " Find a Service Center " pour trouver la société de service Pioneer la plus proche.

Pioneer Customer Support - Ce service peut vous aviser des options de service optimales pour votre modèle et votre emplacement géographique. Veuillez consulter les coordonnées ci-dessous pour communiquer avec Pioneer par téléphone, par courrier ou par le biais de son site Web.

AU CANADA - POC a désigné un certain nombre de sociétés de service autorisées partout au Canada si jamais vous avez besoin de services de réparation pour votre produit. Communiquez avec Pioneer Électronique du Canada (les coordonnées se trouvent ci-dessous) pour trouver une société de service autorisée.

Expédition de votre unité aux fins de service - Si vous expédiez l'unité, vous devez l'emballer soigneusement et l'envoyer à une société de service autorisée ou à Pioneer, en port prépayé et selon une méthode de transport pouvant être suivie et assurée. Emballez le produit au moyen de matériaux coussinés adéquats pour éviter les dommages pendant le transport. Incluez votre nom, votre adresse et un numéro de téléphone où nous pouvons vous joindre pendant les heures de bureau.

Pour toutes les plaintes et problèmes aux États-Unis, communiquez avec le service de Soutien à la clientèle au 1-800-421-1404. Au Canada, communiquez avec le groupe de Satisfaction de la clientèle au 1-877-283-5901.

Pour le raccordement ou le fonctionnement de votre unité, ou pour trouver une société de service autorisée, appelez ou écrivez à :

AUX ÉTATS-UNIS
CUSTOMER SUPPORT
PIONEER ELECTRONICS (USA) INC.
P.O. BOX 1720
LONG BEACH, CALIFORNIA 90801
1-800-421-1404
http://www.pioneerelectronics.com

AU CANADA /
GROUPE DE SATISFACTION DE LA CLIENTÈLE
PIONEER ÉLECTRONIQUE DU CANADA, INC.
340 FERRIER STREET, UNIT 2
MARKHAM, ON L3R 2Z5
(905) 479-4411
1-877-283-5901
http://www.pioneerelectronics.ca

RÈGLEMENT DES CONFLITS

AUX ÉTATS-UNIS - Si un conflit se produit entre vous et Pioneer après la réponse à une demande initiale faite au service de Soutien à la clientèle, vous pouvez avoir recours au Programme de résolution des plaintes de Pioneer pour résoudre le conflit. Ce programme vous est offert sans frais. Vous devez avoir recours au Programme de résolution des plaintes avant de vous prévaloir de vos droits ou de chercher réparation en vertu du Titre I de la loi Magnuson-Moss Warranty-Federal Trade Commission Improvement Act, 15 U.S.C. 2301 et s.s.

Pour avoir recours au Programme de résolution des plaintes, appelez au 1 800 421-1404 et expliquez au représentant du service à la clientèle qui vous répondra le problème auquel vous faites face et les démarches que vous avez entreprises pour faire réparer le produit pendant la période de garantie, puis donnez-lui le nom du distributeur / marchand autorisé auprès duquel vous vous êtes procuré le produit Pioneer. Une fois que votre plainte a été expliquée au représentant, un numéro de résolution vous sera communiqué. Pioneer étudiera le conflit et, dans un délai de quarante (40) jours après la réception de votre plainte, (1) répondra à votre plainte par écrit pour vous aviser des démarches qu'elle entreprendra pour résoudre le conflit, et indiquera combien de temps ces démarches prendront ; ou (2) répondra à votre plainte par écrit pour vous indiquer les raisons pour lesquelles elle n'entreprendra aucune démarche.

AU CANADA - Communiquez avec le directeur de la Satisfaction de la clientèle au (905) 946-7412 pour discuter de votre plainte et résoudre rapidement le problème.

ENREGISTREZ LE LIEU ET LA DATE D'ACHAT POUR RÉFÉRENCE ULTÉRIEURE

No. du modèle : _____ No. de série : _____
Date d'achat : _____ Acheté de : _____

PRENEZ SOIN DE GARDER CETTE INFORMATION ET VOTRE REÇU D'ACHAT DANS UN ENDROIT SÛR

< QRY3001-B/S >

Imprimé en Chine



PIONEER ELECTRONICS (USA) INC.

PIONEER ELECTRONICS OF CANADA, INC.

LIMITED WARRANTY
WARRANTY VALID ONLY IN COUNTRY OF PRODUCT PURCHASE

WARRANTY

Pioneer Electronics (USA) Inc. (PUSA), and Pioneer Electronics Of Canada, Inc. (POC), warrant that products distributed by PUSA in the U.S.A., and by POC in Canada that fail to function properly under normal use due to a manufacturing defect when installed and operated according to the owner's manual enclosed with the unit will be repaired or replaced with a unit of comparable value, at the option of PUSA or POC, without charge to you for parts or actual repair work.

THIS LIMITED WARRANTY APPLIES TO THE ORIGINAL OR ANY SUBSEQUENT OWNER OF THIS PIONEER PRODUCT DURING THE WARRANTY PERIOD PROVIDED THE PRODUCT WAS PURCHASED FROM AN AUTHORIZED PIONEER DISTRIBUTOR/DEALER IN THE U.S.A. OR CANADA. YOU WILL BE REQUIRED TO PROVIDE A SALES RECEIPT OR OTHER VALID PROOF OF PURCHASE SHOWING THE DATE OF ORIGINAL PURCHASE OR, IF RENTED, YOUR RENTAL CONTRACT SHOWING THE PLACE AND DATE OF FIRST RENTAL.

PRODUCT WARRANTY PERIOD

Table with 2 columns: Product, Parts, Labor. Row: Car Stereo Products, 1 Year, 1 Year.

The warranty period for retail customers who rent the product commences upon the date product is first put into use (a) during the rental period or (b) retail sale, whichever occurs first.

WHAT IS NOT COVERED

IF THIS PRODUCT WAS PURCHASED FROM AN UNAUTHORIZED DISTRIBUTOR, THERE ARE NO WARRANTIES, EXPRESS OR IMPLIED, INCLUDING THE IMPLIED WARRANTY OF MERCHANTABILITY AND THE IMPLIED WARRANTY OF FITNESS FOR A PARTICULAR PURPOSE AND THIS PRODUCT IS SOLD STRICTLY "AS IS" AND "WITH ALL FAULTS".

PIONEER SHALL NOT BE LIABLE FOR ANY CONSEQUENTIAL AND/OR INCIDENTAL DAMAGES.

PIONEER DOES NOT WARRANT ANY PRODUCT LISTED ABOVE WHEN IT IS USED IN A TRADE OR BUSINESS OR IN ANY INDUSTRIAL OR COMMERCIAL APPLICATION.

THIS WARRANTY DOES NOT APPLY IF THE PRODUCT HAS BEEN SUBJECTED TO POWER IN EXCESS OF ITS PUBLISHED POWER RATING.

THIS WARRANTY DOES NOT COVER DISPLAY SCREENS DAMAGED BY STATIC, NON-MOVING, IMAGES APPLIED FOR LENGTHY PERIODS (BURN-IN).

THIS WARRANTY DOES NOT COVER THE CABINET OR ANY APPEARANCE ITEM, USER ATTACHED ANTENNA, ANY DAMAGE TO RECORDS OR RECORDING TAPES OR DISCS, ANY DAMAGE TO THE PRODUCT RESULTING FROM ALTERATIONS, MODIFICATIONS NOT AUTHORIZED IN WRITING BY PIONEER, ACCIDENT, MISUSE OR ABUSE, DAMAGE DUE TO LIGHTNING OR TO POWER SURGES, SUBSEQUENT DAMAGE FROM LEAKING, DAMAGE FROM INOPERATIVE BATTERIES, OR THE USE OF BATTERIES NOT CONFORMING TO THOSE SPECIFIED IN THE OWNER'S MANUAL.

THIS WARRANTY DOES NOT COVER THE COST OF PARTS OR LABOR WHICH WOULD BE OTHERWISE PROVIDED WITHOUT CHARGE UNDER THIS WARRANTY OBTAINED FROM ANY SOURCE OTHER THAN A PIONEER AUTHORIZED SERVICE COMPANY OR OTHER DESIGNATED LOCATION. THIS WARRANTY DOES NOT COVER DEFECTS OR DAMAGE CAUSED BY THE USE OF UNAUTHORIZED PARTS OR LABOR OR FROM IMPROPER MAINTENANCE.

ALTERED, DEFACED, OR REMOVED SERIAL NUMBERS VOID THIS ENTIRE WARRANTY

NO OTHER WARRANTIES

IN THE U.S.A. - PIONEER LIMITS ITS OBLIGATIONS UNDER ANY IMPLIED WARRANTIES INCLUDING, BUT NOT LIMITED TO, THE IMPLIED WARRANTIES OF MERCHANTABILITY AND FITNESS FOR A PARTICULAR PURPOSE, TO A PERIOD NOT TO EXCEED THE WARRANTY PERIOD. NO WARRANTIES SHALL APPLY AFTER THE WARRANTY PERIOD.

IN CANADA - EXCEPT AS EXPRESSLY PROVIDED HEREIN, THERE ARE NO REPRESENTATIONS, WARRANTIES, OBLIGATIONS OR CONDITIONS, IMPLIED, STATUTORY OR OTHERWISE, APPLICABLE TO THIS PRODUCT.

TO OBTAIN SERVICE

In the U.S.A. or Canada to receive warranty service you need to present your sales receipt or your rental contract showing place and date of original owner's transaction.

USA - Please contact one of the following Pioneer partners to obtain service:

Your Authorized Pioneer Dealer - Your Pioneer Dealer may repair or replace your unit, or refer you to an Authorized Pioneer Service Company. Your sales receipt should list the contact information (phone number, fax, email, etc.) for your Dealer.

Your Authorized Pioneer Service Company - Can perform repairs for most Car Electronics products and can advise other options as applicable. Please access the Pioneer website at www.pioneerelectronics.com and click on "Support" and select "Find a Service Center" to find the nearest Pioneer servicer.

Pioneer Customer Support - Can advise the optimal service option for your model and geographic location. Please reference the information listed below and phone, email or access the Pioneer website to contact Pioneer.

CANADA - POC has a number of Authorized Service Companies should your product require service. Contact Pioneer of Canada as listed below to obtain a local service location.

Shipping Your Unit for Service - Please package it carefully and send it, transportation prepaid by a traceable, insured method, to an Authorized Service Company or Pioneer. Use adequate padding material to prevent damage in transit. Include your name, address and telephone number where you can be reached during business hours.

On all complaints and concerns in the U.S.A. call Customer Support at 1-800-421-1404, or, in Canada, call Customer Satisfaction at (905) 479-4411.

IN THE U.S.A.
For hook-up and operation of your unit or to locate an Authorized Service Company, please call or write:
CUSTOMER SUPPORT / PIONEER ELECTRONICS (USA) INC.
P.O. BOX 1720
LONG BEACH, CALIFORNIA 90801
1-800-421-1404
http://www.pioneerelectronics.com

IN CANADA
For additional information on this warranty, please call or write:
CUSTOMER SATISFACTION GROUP
PIONEER ELECTRONICS OF CANADA, INC.
340 FERRIER STREET, UNIT 2
MARKHAM, ON L3R 2Z5
(905) 479-4411 1-877-283-5901
http://www.pioneerelectronics.ca

DISPUTE RESOLUTION

IN THE U.S.A. - Following our response to any initial request to Customer Support, should a dispute arise between you and Pioneer, Pioneer makes available its Complaint Resolution Program to resolve the dispute. The Complaint Resolution Program is available to you without charge. You are required to use the Complaint Resolution Program before you exercise any rights under, or seek any remedies, created by Title I of the Magnuson-Moss Warranty-Federal Trade Commission Improvement Act, 15 U.S.C. 2301 et seq.

To use the Complaint Resolution Program call 1-800-421-1404 and explain to the customer service representative the problem you are experiencing, steps you have taken to have the product repaired during the warranty period and the name of the authorized Distributor/Dealer from whom the Pioneer product was purchased. After the complaint has been explained to the representative, a resolution number will be issued. Within 40 days of receiving your complaint, Pioneer will investigate the dispute and will either: (1) respond to your complaint in writing informing you what action Pioneer will take, and in what time period, to resolve the dispute; or (2) respond to your complaint in writing informing you why it will not take any action.

IN CANADA - Call the Customer Satisfaction Manager at (905) 946-7412 to discuss your complaint and to obtain a prompt resolution.

RECORD THE PLACE AND DATE OF PURCHASE FOR FUTURE REFERENCE

Model No. _____ Serial No. _____ Purchase Date _____

Purchased From _____

KEEP THIS INFORMATION AND YOUR SALES RECEIPT IN A SAFE PLACE

< QRY3001-B/S >