

Instruction Manual

Be sure to read this instruction manual before installing this speaker.

Vor dem Einbau des Lautsprecher, verfehlen Sie nicht diese Vorschrift zu lesen.

Prière de lire obligatoirement ce manuel d'installation avant de monter les haut-parleurs.

Prima di installare l'altoparlante leggete tassativamente le istruzioni.

Antes de instalar el altavoz es importante que lea estas instrucciones.

Leia este manual de instruções antes de instalar o alto-falante.

Обязательно прочитайте это руководство перед подключением динамика.

تأكد من قراءة كتيب التعليمات هذا قبل تركيب السماعة.

※U.S. and Canadian models only / Nur US-und Kanada-Modelle / Modèles américains et canadiens uniquement / Solo modelli statunitensi e canadesi / Sólo los modelos de EE.UU.y Canadienses / Modelos apenas dos EUA e Canadá / Только для моделей США и Канады / الموديلات الأمريكية والكندية فقط

⚠ WARNING

The Safety of Your Ears is in Your Hands

Get the most out of your equipment by playing it at a safe level—a level that lets the sound come through clearly without annoying blaring or distortion and, most importantly, without affecting your sensitive hearing. Sound can be deceiving. Over time, your hearing “comfort level” adapts to higher volumes of sound, so what sounds “normal” can actually be loud and harmful to your hearing. Guard against this by setting your equipment at a safe level BEFORE your hearing adapts.

ESTABLISH A SAFE LEVEL:

- Set your volume control at a low setting.
- Slowly increase the sound until you can hear it comfortably and clearly, without distortion.
- Once you have established a comfortable sound level, set the dial and leave it there.

BE SURE TO OBSERVE THE FOLLOWING GUIDELINES:

- Do not turn up the volume so high that you can't hear what's around you.
- Use caution or temporarily discontinue use in potentially hazardous situations.
- Do not use headphones while operating a motorized vehicle; the use of headphones may create a traffic hazard and is illegal in many areas.

⚠ AVERTISSEMENT

La protection de votre ouïe est entre vos mains

Pour assurer le rendement optimal de votre matériel et plus important encore la protection de votre ouïe, réglez le volume à un niveau raisonnable. Pour ne pas altérer votre sens de la perception, le son doit être clair mais ne produire aucun vacarme et être exempt de toute distorsion. Votre ouïe peut vous jouer des tours.

Avec le temps, votre système auditif peut en effet s'adapter à des volumes supérieurs, et ce qui vous semble un «niveau de confort normal» pourrait au contraire être excessif et contribuer à endommager votre ouïe de façon permanente. Le réglage de votre matériel à un volume sécuritaire AVANT que votre ouïe s'adapte vous permettra de mieux vous protéger.

CHOISISSEZ UN VOLUME SÉCURITAIRE:

- Réglez d'abord le volume à un niveau inférieur.
- Montez progressivement le volume jusqu' à un niveau d'écoute confortable ; le son doit être clair et exempt de distorsions.
- Une fois que le son est à un niveau confortable, ne touchez plus au bouton du volume.

N'OUBLIEZ PAS DE RESPECTER LES DIRECTIVES SUIVANTES:

- Lorsque vous montez le volume, assurez-vous de pouvoir quand même entendre ce qui se passe autour de vous.
- Faites très attention ou cessez temporairement l'utilisation dans les situations pouvant s'avérer dangereuses.
- N'utilisez pas des écouteurs ou un casque d'écoute lorsque vous opérez un véhicule motorisé ; une telle utilisation peut créer des dangers sur la route et est illégale à de nombreux endroits.

⚠ CAUTION

1. Do not touch the speaker flexible wire ①.
2. Do not change the direction of the speaker terminal assembly ②.
3. Make sure lead and speaker terminals do not contact metal.
4. When making connections, refer also to the instruction manual of the car stereo used.

⚠ VORSICHT

1. Die Lautsprecherlitzen ① nicht berühren.
2. Die Richtung der Lautsprecherpol-Anordnung ② darf nicht geändert werden.
3. Es ist darauf zu achten, daß die Zuführungskabel und die Lautsprecherpolklemmen kein Metall berühren.
4. Zum Anschliessen sind auch die Anleitungen für das verwandte Auto-Stereo-Radio zu beachten.

⚠ ATTENTION

1. Ne jamais toucher le fil flexible de haut-parleur ①.
2. Ne pas modifier l'orientation de plaquette de connexions du haut-parleur ②.
3. S'assurer que les fils et les bornes de haut-parleurs ne touchent pas une pièce métallique.
4. Le branchement s'opère après consultation de la notice d'instructions de l'autoradio qui est utilisé.

⚠ PRECAUZIONE

1. Non toccare il cavo flessibile del diffusore ①.
2. Non cambiare la direzione del gruppo terminale del diffusore ②.
3. Assicurarsi che il cavo ed i terminali del diffusore non siano a contatto con metallo.
4. Quando si effettuano connessioni, fare riferimento anche al manuale di istruzioni dell'autostereo usato.

⚠ PRECAUCION

1. No se debe tocar el alambre flexible ① del altavoz.
2. No cambiar la dirección del ensamble de terminal del altavoz ②.
3. Asegurarse de que los terminales del altavoz y el hilo conductor no están en contacto con el metal.
4. Para hacer la conexión consultar también el manual de instrucciones que se provee para el "reproductor".

⚠ PRECAUÇÃO

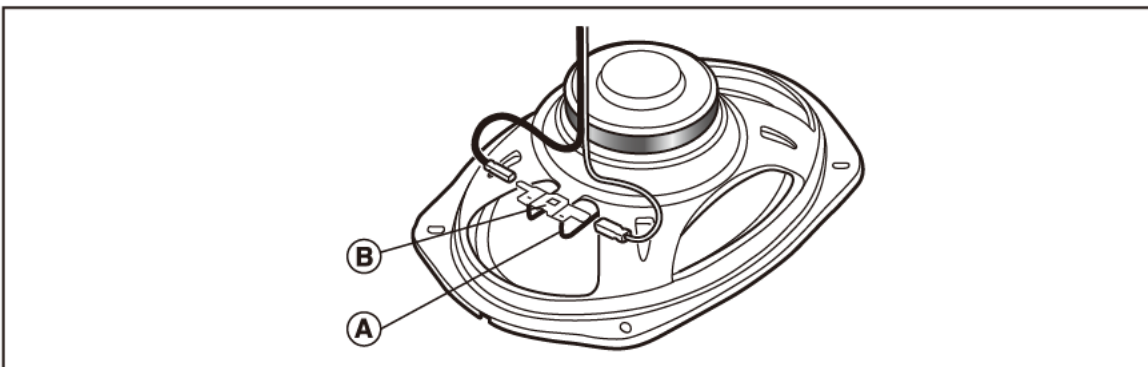
1. Não toque no fio flexível do alto-falante ①.
2. Não mude a direção de montagem do terminal do alto-falante ②.
3. Assegure-se de que o fio e os terminais do alto-falantes não entrem em contacto com metal.
4. Quando da realização das conexões, favor referir-se também ao manual de instruções do aparelho de som do carro que está sendo usado.

⚠ ОСТОРОЖНО

1. Не трогайте гибкий провод ① динамика.
2. Не изменяйте направление подключения электроконтактов динамика ②.
3. Убедитесь, что проводка и электроконтакты динамика не соприкасаются с металлом.
4. При подключении обращайтесь также к руководству по эксплуатации автомобильной стереосистемы.

⚠ احتياطات

- ١ - لا تلمس السلك المرن ① الخاص بالمكبر.
- ٢ - لا تغير اتجاه مجموعة الاطراف ② الخاصة بالمكبر.
- ٣ - تأكد ان اطراف الرصاص واطراف المكبر لا تلمس معدنا.
- ٤ - عند عمل التوصيلات راجع في نفس الوقت كتيب الارشادات الخاص بستيريو السيارة المستعمل.



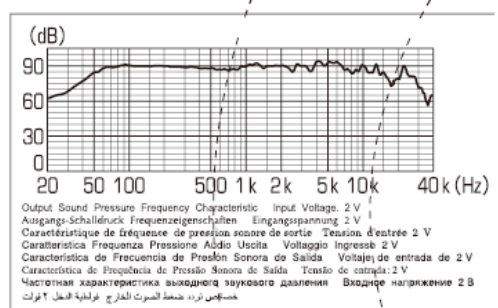
Flush-Mount Car Speaker
163 mm×237 mm (6"×9") SHALLOW TYPE COAXIAL 3-WAY
 Haut-Parleurs À Montage Encastré Pour Automobile
3 VOIES COAXIAL 163 mm×237 mm TYPE MINCE

Altavoz De Montaje Al Ras Para Automóvil
163 mm×237 mm TIPO DELGADO COAXIAL DE 3 VÍAS

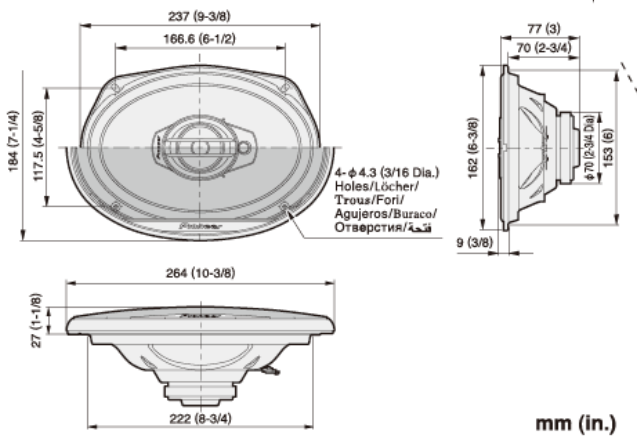
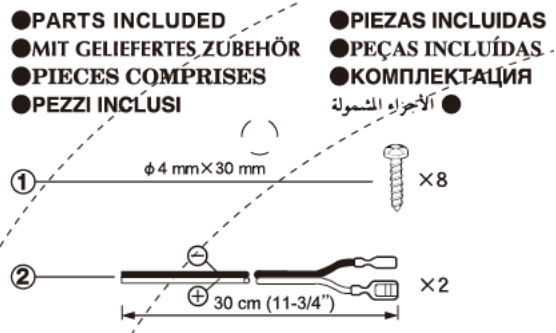
- 3-WAY SPEAKER / ALTAVOZ 3 VÍAS**
- MAX. MUSIC POWER 400 W / MÁXIMA POTENCIA DE MUSICA 400 W
 - NOMINAL POWER 45 W / POTENCIA NOMINAL 45 W
 - WOOFER 163 mm×237 mm (6"×9") / WOOFER 163 mm×237 mm
 - MIDRANGE Ø48 mm (1-7/8" DIA.) / ALTAVOZ DE MEDIOS Ø48 mm
 - TWEETER Ø11 mm (3/8" DIA.) / TWEETER Ø11 mm
 - IMPEDANCE 4 OHMS / IMPEDANCIA 4 OHMS
 - SENSITIVITY 90 dB (±1.5 dB) / SENSIBILIDAD 90 dB (±1,5 dB)
 - FREQUENCY RESPONSE 32 Hz TO 32 kHz (-20 dB) / RESPUESTA DE FRECUENCIA 32 Hz A 32 kHz (-20 dB)
 - GROSS WEIGHT 1.79 kg 3 lb 15 oz / PESO BRUTO 1,79 kg

- HP 3 VOIES**
- PUISSANCE MUSICALE MAXIMUM 400 W
 - PUISSANCE NOMINALE 45 W
 - HP GRAVE 163 mm×237mm
 - HP MÉDIUM Ø48 mm
 - HP AIGU Ø11 mm
 - IMPEDANCE 4 OHMS
 - SENSIBILITE 90 dB (±1,5 dB)
 - BANDE PASSANTE 32 Hz À 32 kHz (-20 dB)
 - POIDS BRUT 1,79 kg

- CHARACTERISTIC
- MERKMALE
- CARACTERISTIQUE
- CARATTERISTICHE
- CARACTERÍSTICA
- CARACTERÍSTICA
- ХАРАКТЕРИСТИКИ
- الخصائص



- DIMENSIONS
- DIMENSIONS
- DIMENSIONES
- PAZMEP
- GRÖÖE
- DIMENSIONI
- DIMENSÃO
- المقاس



●SPECIFICATIONS

- Reproduction system Coaxial three way
- Speaker specifications
 - Woofer 163 mm×237 mm (6"×9")
Magnet : 152 g (5.4 oz)
 - Midrange ϕ 48 mm (1-7/8" dia)
 - Tweeter ϕ 11 mm (3/8" dia)
- Nominal impedance 4 Ω
- Sensitivity 90 dB (\pm 1.5 dB)
- Frequency response 32 Hz to 32 kHz (-20 dB)
- Maximum music power 400 W
- Nominal power 45 W
- Grille material Steel net, heat-proof resin
- Weight (per speaker including accessory parts) 0.72 kg (1 lb 10 oz)
- Gross weight (2 speakers including packaging) 1.79 kg (3 lb 15 oz)

●TECHNISCHE EINZELHEITEN

- Tonwiedergabesystem Koaxial 3-Weg
- Beschreibung der Lautsprecher
 - Tieftöner 163 mm×237 mm
Magnet : 152 g
 - Mitteltöner ϕ 48 mm
 - Hochtöner ϕ 11 mm
- Nennimpedanz 4 Ω
- Empfindlichkeit 90 dB (\pm 1,5 dB)
- Frequenzgang 32 Hz bis 32 kHz (-20 dB)
- Max. Musikleistung 400 W
- Nennspannung 45 W
- Material des Schutzgitters Stahlnetz, hitzebeständige Harz
- Gewicht (pro Lautsprecher einschl Zubehörteile) 0,72 kg
- Gesamtgewicht (2 Lautsprecher und Verpackung) 1,79 kg

●SPÉCIFICATIONS

- Système de reproduction Coaxial à 3 voies
- Spécifications des haut-parleurs
 - HP Grave 163 mm×237 mm
Aimant : 152 g
 - HP Médium ϕ 48 mm
 - HP Aigu ϕ 11 mm
- Impédance nominale 4 Ω
- Sensibilité 90 dB (\pm 1,5 dB)
- Bande passante 32 Hz à 32 kHz (-20 dB)
- Puissance musicale maximum 400 W
- Puissance nominale 45 W
- Matériau de grille Grille métallique, résine résistante à la chaleur
- Poids (par haut-parleur pièces accessoires comprises) 0,72 kg
- Poids brut (2 haut-parleurs emballage compris) 1,79 kg

●DATI TECNICI

- Sistema di riproduzione Coassiale a 3 vie
- Caratteristiche del diffusore
 - Woofer 163 mm×237 mm
Magnetite : 152 g
 - Midrange ϕ 48 mm
 - Tweeter ϕ 11 mm
- Impedenza nominale 4 Ω
- Sensibilità 90 dB (\pm 1,5 dB)
- Risposta alla frequenza 32 Hz a 32 kHz (-20 dB)
- Massima potenza musical 400 W
- Potenza nominale 45 W
- Materiale della griglia Rete in acciaio, resina resistente al calore
- Peso (per diffusore inclusi accessori) 0,72 kg
- Peso lordo (2 diffusori incluso l'imballaggio) 1,79 kg

●ESPECIFICACIONES

- Sistema de reproducción Coaxial de 3 vías
- Especificaciones del altavoz
 - Woofer 163 mm×237 mm
Imán : 152 g
 - Altavoz de medios ϕ 48 mm
 - Tweeter ϕ 11 mm
- Impedancia nominal 4 Ω
- Sensibilidad 90 dB (\pm 1,5 dB)
- Respuesta de frecuencia 32 Hz a 32 kHz (-20 dB)
- Máxima potencia de música 400 W
- Potencia nominal 45 W
- Material de la rejilla Malla de acero, resina a prueba de calor
- Peso (por altavoz incluyendo accesorios) 0,72 kg
- Peso bruto (2 altavoces incluyendo embalaje) 1,79 kg

●ESPECIFICAÇÕES

- Sistema de reprodução Rota tripla coaxial
- Especificações do alto-falante
 - Woofer 163 mm×237 mm
Magnetite : 152 g
 - Âmbito médio ϕ 48 mm
 - Tweeter ϕ 11 mm
- Impedância nominal 4 Ω
- Sensibilidade 90 dB (\pm 1,5 dB)
- Resposta de frequência 32 Hz a 32 kHz (-20 dB)
- Potência máxima de música 400 W
- Potência nominal 45 W
- Material de tela Rede de aço, resina à prova de calor
- Peso (por alto-falante incluindo peças acessórias) 0,72 kg
- Peso bruto (2 alto-falantes incluindo empacotamento) 1,79 kg

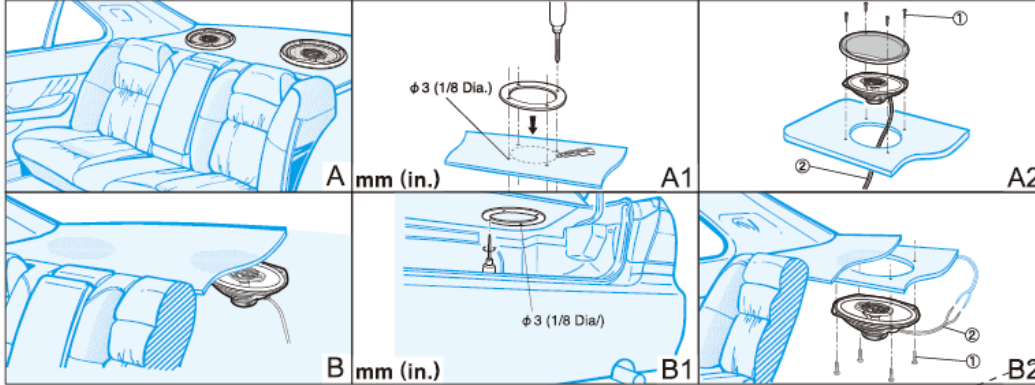
●ТЕХНИЧЕСКИЕ ХАРАКТЕРИСТИКИ

- Система воспроизведения Коаксиальная 3-полосная система
- Технические характеристики динамика
 - НЧ-динамик 163 mm×237 mm
Магнит : 152 г
 - СЧ-динамик ϕ 48 мм
 - ВЧ-динамик ϕ 11 мм
- Номинальное сопротивление 4 Ом
- Чувствительность 90 дБ (\pm 1,5 дБ)
- Частотная характеристика 32 Гц к 32 кГц (-20 дБ)
- Максимальная музыкальная мощность 400 ватт
- Номинальная мощность 45 ватт
- Материал решетки Стальная сетка, теплостойкий каучук
- Вес (один динамик, включая принадлежности) 0,72 кг
- Вес брутто (2 динамика, включая упаковку) 1,79 кг

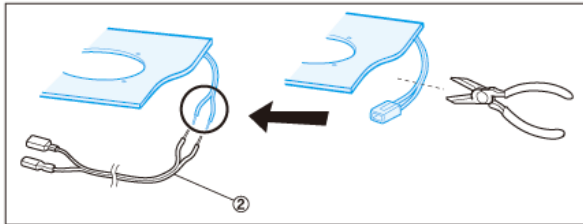
●المواصفات

- نظام الإنتاج محور متحد ثلاثة طرق
- مواصفات السماعة
 - مجهز التردد المنخفض 163 × 237 مم
مغناطيس : 152 جم
 - مجهز التردد المتوسط ϕ 48 مم
 - مجهز التردد العالي ϕ 11 مم
- المعاوقة الاسمية 4 أوم
- الحساسية 90 ديسيبل (\pm 1,5 ديسيبل)
- إستجابة الذبذبات 32 هرتز أو 32000 هرتز (-20 ديسيبل)
- أقصى قدرة موسيقية 400 واط
- القدرة الاسمية 45 واط
- مادة الشبكة شبكة فولاذ، راتنج ضد الحرارة
- الوزن للسماعة مع أجزاء الملحقات 0,72 كجم
- الوزن الاجمالي (لسماعتين مع التغليف) 1,79 كجم

●HOW TO INSTALL ●EINBAU ●MODE D'INSTALLATION ●MODO DI INSTALLAZIONE
●INSTALACION ●COMO INSTALAR ●КАК ПОДКЛЮЧИТЬ ●كيفية التركيب



●CONNECTIONS ●CONEXIONES
●VERBINDUNGEN ●CONEXÕES
●CONNEXIONS ●СОЕДИНЕНИЯ
●CONNESSIONI ●التوصيلات



※ U.S. models only / Nur US-Modelle /
Modèles américains uniquement /
Solo modelli Stati Uniti / Sólo modelos de EE.UU. /
Modelos apenas dos EUA / Только для модели США /
انموذيات الامريكىة فقط

●CAR FIT GUIDE

"Use Pioneer Fit Guide to find the perfect Pioneer products for your car."

<http://www.pioneerelectronics.com/PUSA/Car/Fit-Guide>
Or scan this QR code from your smart-phone:

●GUIDE DE CONFIGURATION VÉHICULE

"Utilisez le guide de configuration pour trouver les produits Pioneer adaptés à votre véhicule."

<http://www.pioneerelectronics.com/PUSA/Car/Fit-Guide>

Ou scannez le QR code avec votre smartphone:

