

# Initial Setup Guide

Guide de Configuration Initiale / Guía de configuración inicial

AV RECEIVER / RECEPTEUR AV

## VSX-LX305

SN 29403879 H2005-0



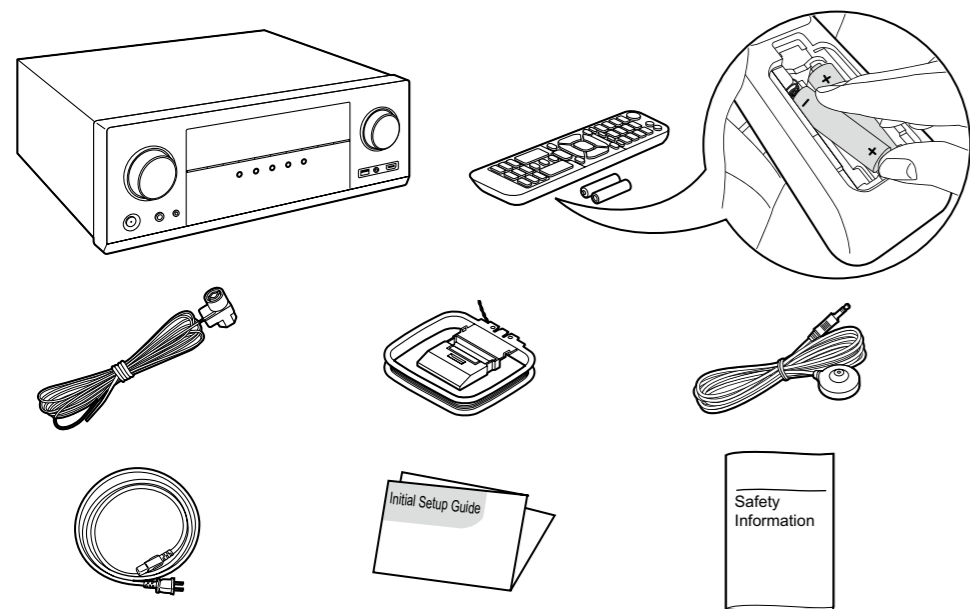
\* 2 9 4 0 3 8 7 9 \*

Pioneer ELITE MANUAL

<https://jp.pioneer-audiovisual.com/manual/vsxlx305elite/top.pdf>

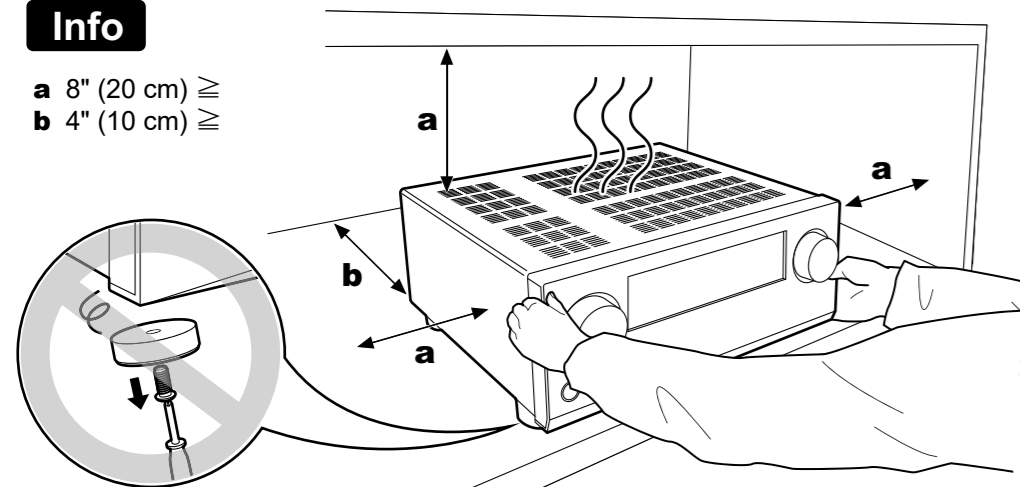


- En** This document uses a 7.1 channel system as an example when describing use. Refer to the online instruction manual when using other than a 7.1 channel system. There are also descriptions for using the multi-zone feature and other detailed operating instructions.
- Fr** Ce document utilise le système 7.1 comme exemple pour décrire l'utilisation. Consultez le mode d'emploi en ligne pour utiliser autre chose qu'un système 7.1. Il comporte également des descriptions des fonctionnalités multizone et d'autres instructions détaillées.
- Es** Este documento utiliza un sistema de 7.1 canales como ejemplo para describir el uso. Consulte el manual de instrucciones online cuando utilice un sistema distinto al de 7.1 canales. También hay descripciones para el uso de la función multizona y otras instrucciones de funcionamiento detalladas.



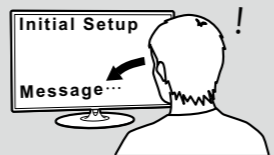
### Info

- a 8" (20 cm) ≧
- b 4" (10 cm) ≧

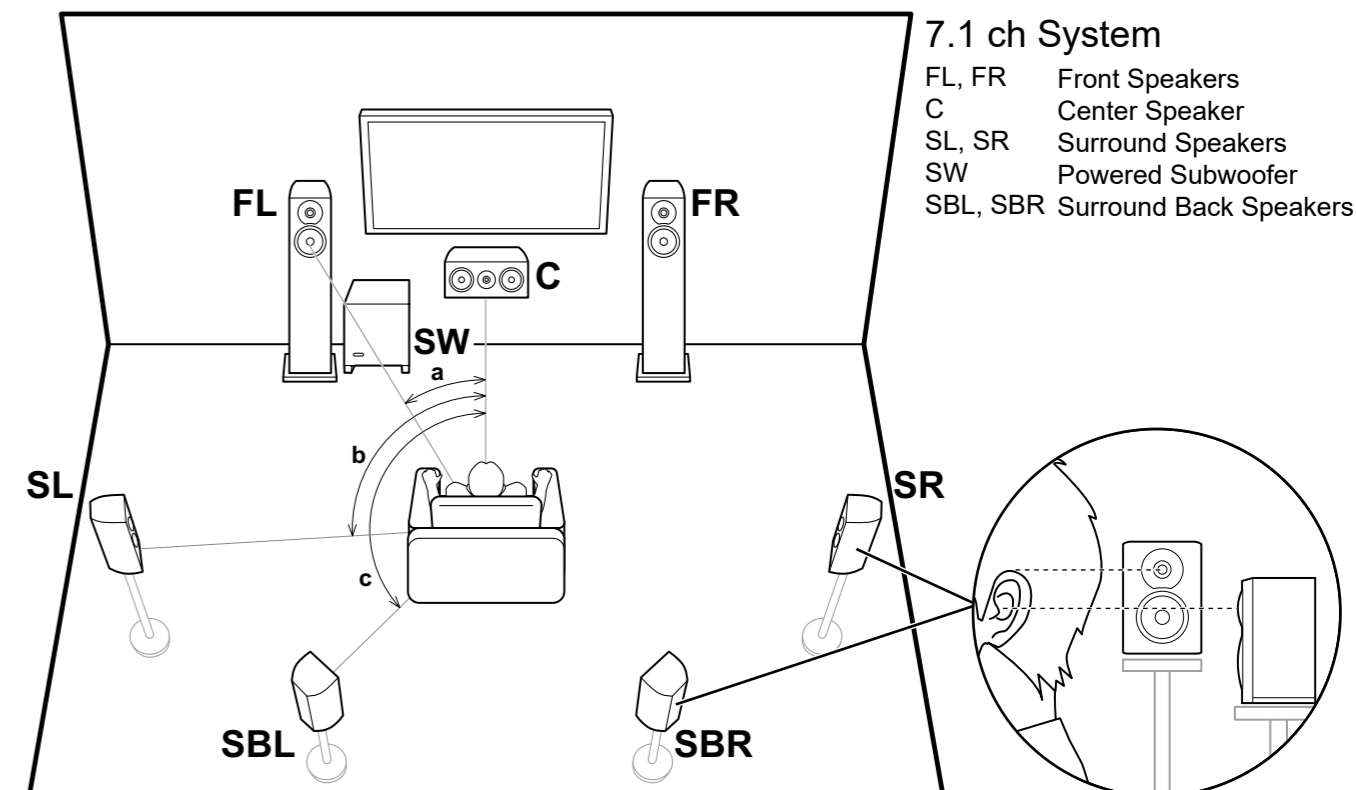


# STEP 1

### Info



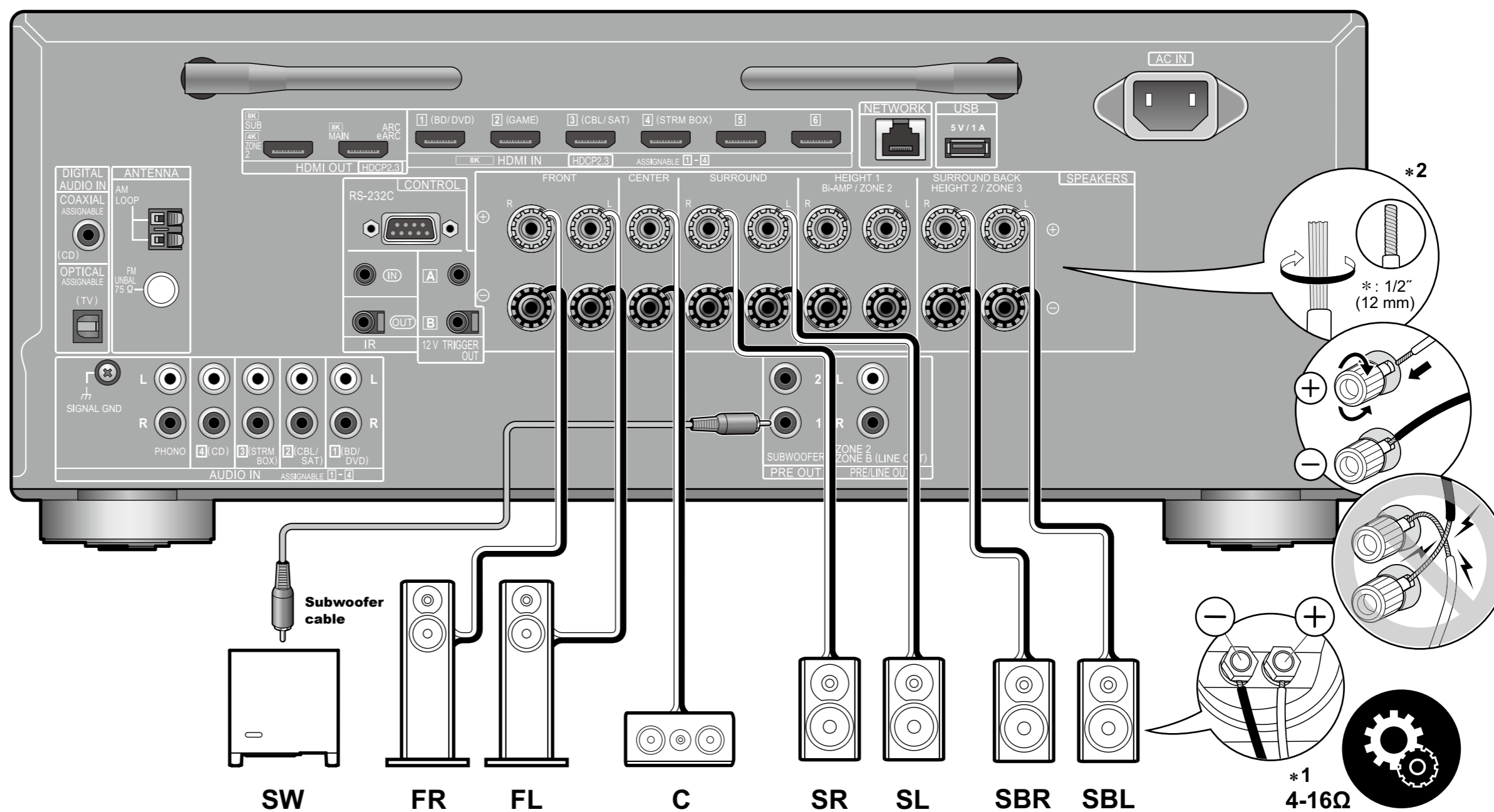
- En** This icon means the important setting. Make sure to confirm the setting at "Initial Setup" (STEP 3).
- Fr** Cette icône représente le réglage important. Assurez-vous de confirmer le réglage lors de la "Initial Setup" (STEP 3).
- Es** Este icono significa que la configuración es importante. Asegúrese de confirmar la configuración en "Initial Setup" (STEP 3).



### 7.1 ch System

- FL, FR Front Speakers
- C Center Speaker
- SL, SR Surround Speakers
- SW Powered Subwoofer
- SBL, SBR Surround Back Speakers

a: 22° to 30°, b: 90° to 110°, c: 135° to 150°



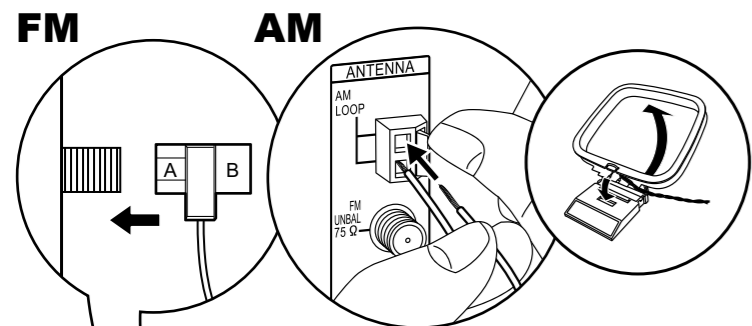
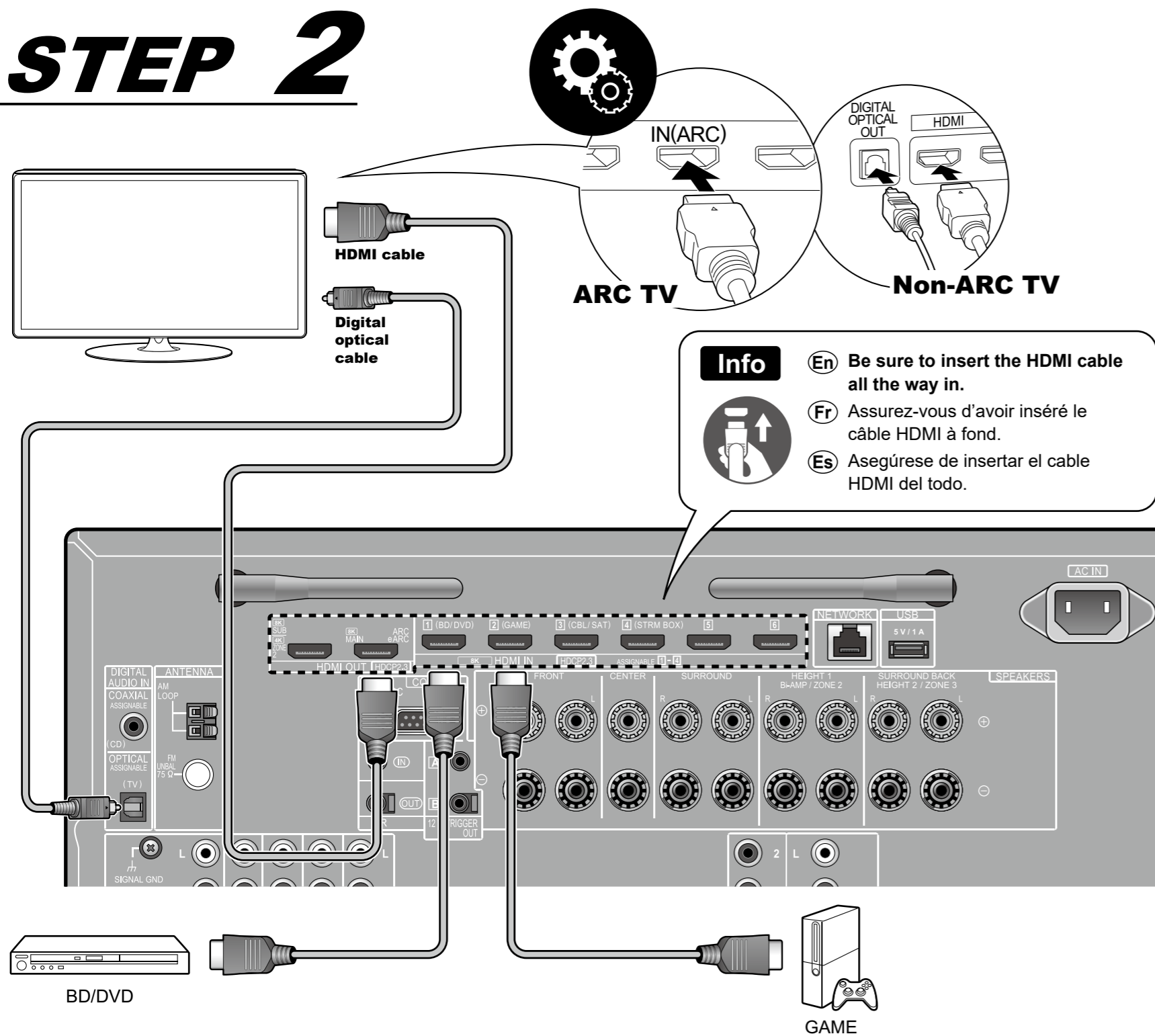
### \*1 & 2

- En** Connect speakers with 4 Ω to 16 Ω impedance. Twist the ends of the speaker cable wires tightly.

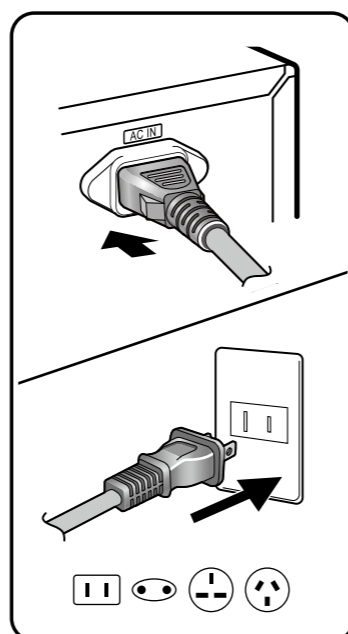
- Fr** Raccordez des enceintes de valeur d'impédance comprise entre 4 Ω et 16 Ω. Tordez fermement les extrémités des fils du câble d'enceinte.

- Es** Conecte altavoces con una impedancia de entre 4 Ω y 16 Ω. Retuerza los hilos del cable de altavoz con fuerza.

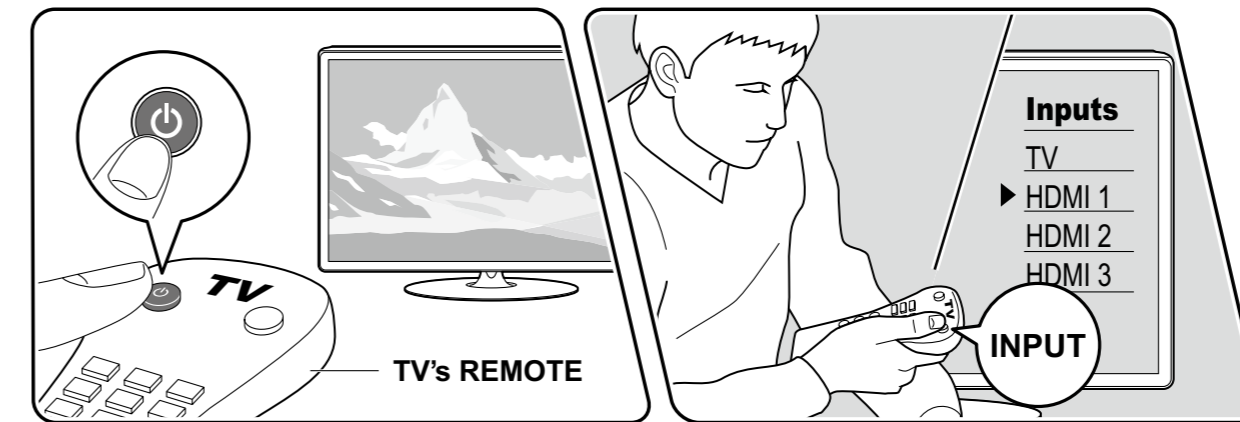
# STEP 2



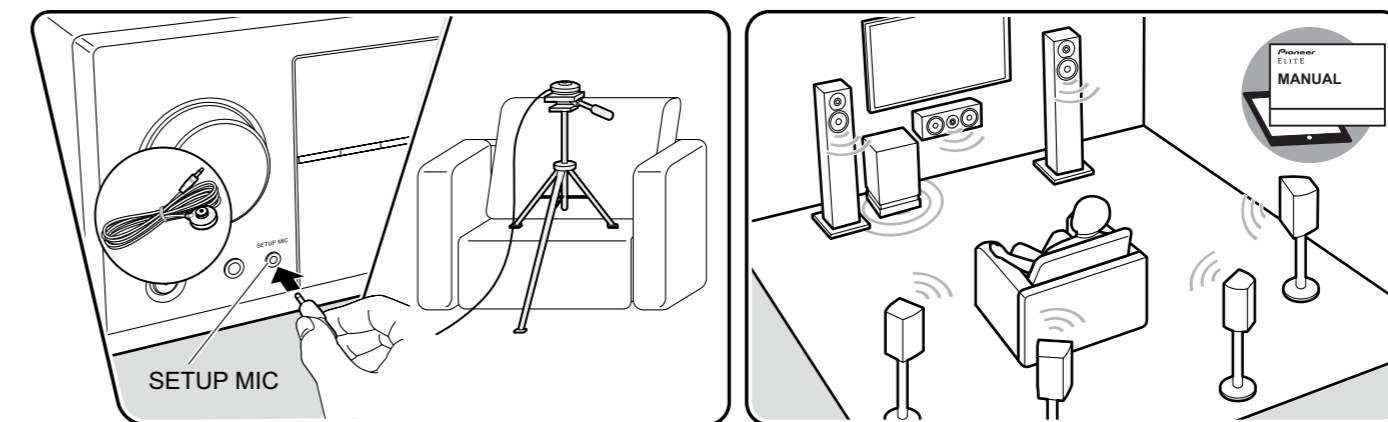
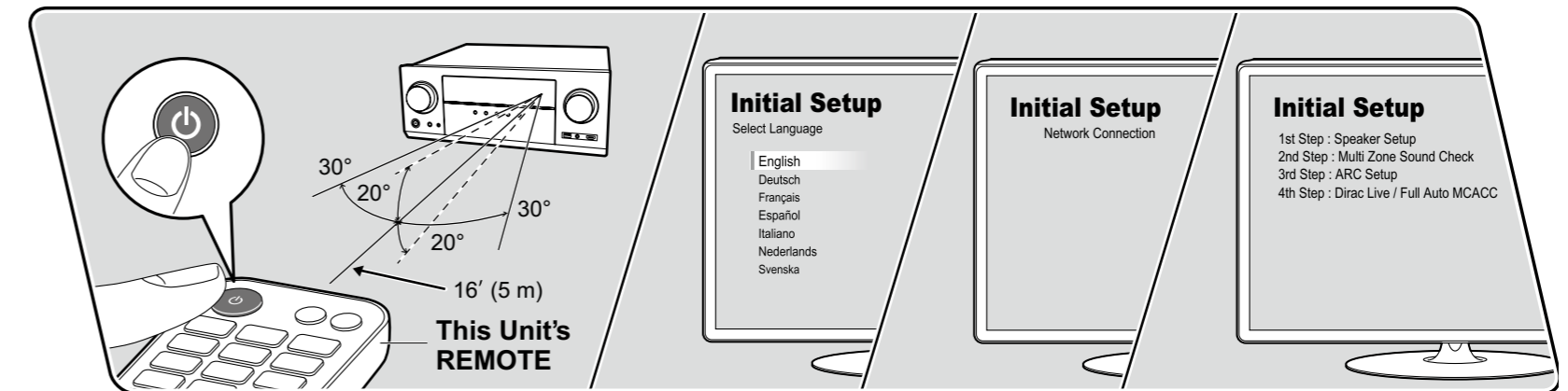
## Finish



# STEP 3



- En** Switch the input on the TV to that assigned to the unit.
- Fr** Réglez l'entrée du téléviseur sur celle assignée à l'appareil.
- Es** Cambie la entrada en la TV a aquella asignada a la unidad.



- En** To redo the initial setup
- Fr** Pour refaire la configuration initiale
- Es** Para rehacer la configuración inicial
- ⏪ "System Setup"
- ⏩ "Miscellaneous"
- ⏪ "Initial Setup"

## Info

### Troubleshooting

#### Dépannage / Solución de problemas

- En** Try restarting the unit. Switch this unit to standby, then do 1. If the problem is not fixed, try the following:
  - Unplugging the power cord and HDMI cables then replugging them in again
  - Initializing the settings (do 2 while this unit is ON)
  - Updating the firmware
- Fr** Essayez de redémarrer l'appareil. Passez l'appareil en veille, puis effectuez 1. Si le problème n'est pas résolu, essayez les choses suivantes:
  - Débrancher le cordon d'alimentation et les câbles HDMI puis les rebrancher
  - Initialiser les réglages (effectuer 2 pendant que cet appareil est sur ON)
  - Mettre à jour le micrologiciel
- Es** Pruebe a reiniciar la unidad. Ponga esta unidad en espera y luego haga 1. Si el problema no se soluciona, intente lo siguiente:
  - Desenchufar el cable de alimentación y los cables HDMI y luego volver a enchufarlos
  - Inicializar los ajustes (haga 2 mientras esta unidad está ON)
  - Actualizar el firmware

