



ELEMENT READY WAKE CANS

M2

- M2WL-8**
- M2WL-8B**
- M2WL-8H**
- M2WL-8HB**
- M2WL-10H**
- M2WL-10HB**



Introduction

Dear Customer,

Congratulations on your purchase of the world's finest brand of audio products. At Rockford Fosgate we are fanatics about musical reproduction at its best, and we are pleased you chose our product. Through years of engineering expertise, hand craftsmanship and critical testing procedures, we have created a wide range of products that reproduce music with all the clarity and richness you deserve.

For maximum performance we recommend you have your new Rockford Fosgate product installed by an Authorized Rockford Fosgate Dealer. Please read your warranty and retain your receipt and original carton for possible future use.

Great product and competent installations are only a piece of the puzzle when it comes to your system. Make sure that your installer is using 100% authentic installation accessories from Rockford Fosgate in your installation. Rockford Fosgate has everything from RCA cables and speaker wire to power wire and battery connectors. Insist on it! After all, your new system deserves nothing but the best.

To add the finishing touch to your new Rockford Fosgate image, order your Rockford accessories, which include everything from T-shirts to hats.


Visit our web site for the latest information on all Rockford products; www.rockfordfosgate.com or, in the U.S. call 1-800-669-9899. For all other countries, call +001-480-967-3565.

Table of Content

2	Introduction
3	Specifications
4-5	Diagrams
6	Wiring
	Installation Considerations
	Mounting
7-8	Additional Languages
	French
	Spanish
	German
	Italian
12	Limited Warranty Information

If, after reading your manual, you still have questions regarding this product, we recommend that you see your Rockford Fosgate dealer. If you need further assistance, you can call us direct at 1-800-669-9899. Be sure to have your serial number, model number and date of purchase available when you call.

Safety

This symbol with “WARNING” is intended to alert the user to the presence of  **WARNING** important instructions. Failure to heed the instructions could result in severe injury or death.

PRACTICE SAFE SOUND

Continuous exposure to sound pressure levels over 100dB may cause permanent hearing loss. High powered auto sound systems may produce sound pressure levels well over 130dB. Use common sense and practice safe sound.

PRATIQUEZ UNE ÉCOUTE SANS RISQUES

Une exposition continue à des niveaux de pression acoustique supérieurs à 100 dB peut causer une perte d'acuité auditive permanente. Les systèmes audio de forte puissance pour auto peuvent produire des niveaux de pression acoustique bien au-delà de 130 dB. Faites preuve de bon sens et pratiquez une écoute sans risques

PRACTIQUE EL SONIDO SEGURO


El contacto continuo con niveles de presión de sonido superiores a 100 dB puede causar la pérdida permanente de la audición. Los sistemas de sonido de alta potencia para automóviles pueden producir niveles de presión de sonido superiores a los 130 dB. Aplique el sentido común y practique el sonido seguro.

PRAKTIZIEREN SIE SICHEREN SOUND

Fortgesetzte Geräuschdruckpegel von über 100 dB können beim Menschen zu permanentem Hörverlust führen. Leistungsstarke Autosoundsysteme können Geräuschdruckpegel erzeugen, die weit über 130 dB liegen. Bitte wenden Sie gesunden Menschenverstand an und praktizieren Sie sicheren Sound.

OSSERVATE LE REGOLE DEL SUONO SENZA PERICOLI

La costante esposizione a livelli di pressione acustica al di sopra dei 100dB possono causare la perdita permanente dell'udito. I sistemi audio ad alta potenza possono produrre livelli di pressione acustica ben superiori ai 130dB. Si consiglia il buon senso e l'osservanza delle regole del suono senza pericoli

This symbol with “CAUTION” is intended to alert the user to the presence of  **CAUTION** important instructions. Failure to heed the instructions could result in injury or unit damage.

- To prevent injury and damage to the unit, please read and follow the instructions in this manual.
- If you feel unsure about installing this system yourself, have it installed by a qualified Rockford Fosgate technician.
- Before installation, disconnect the battery negative (-) terminal to prevent damage to the unit, fire and/or possible injury.

Model	M2WL-8 M2WL-8B	M2WL-8H M2WL-8HB	M2WL-10H M2WL-10HB
Nominal Diameter - inch (mm)	8 (203mm).	8 (203mm).	10 (254mm).
Description	2-Way	2-Way	2-Way
Nominal Impedance (Ohms)	4Ω	4Ω	4Ω
Frequency Response (Hz)	35-24kHz	35-25kHz	20-25kHz
Power Handling - Watts (RMS/Peak)	250/1000	300/1200	300/1200
Sensitivity (2.83V/1M)	93.1dB	94dB	97dB
Grille/Trim Ring	YES	YES	YES
LED Current Draw	.25 Amps	.25 Amps	.25 Amps
Recommended Fused Rating	1 Amp	1 Amp	1 Amp
LED Voltage Range	9-16 Volts	9-16 Volts	9-16 Volts
Overall Speaker (A)	9" (230.4mm)	9" (230.4mm)	11.50" (292.1mm)
Bolt Diameter (B)	7.75" (197.0mm)	7.75" (197.0mm)	10.06" (255.5mm)
Overall Height (C)	12.75" (324.0mm)	12.75" (324.0mm)	15.23" (386.9mm)
Overall Length (D)	14.4" (365.7mm)	14.4" (365.7mm)	14.68" (372.8mm)

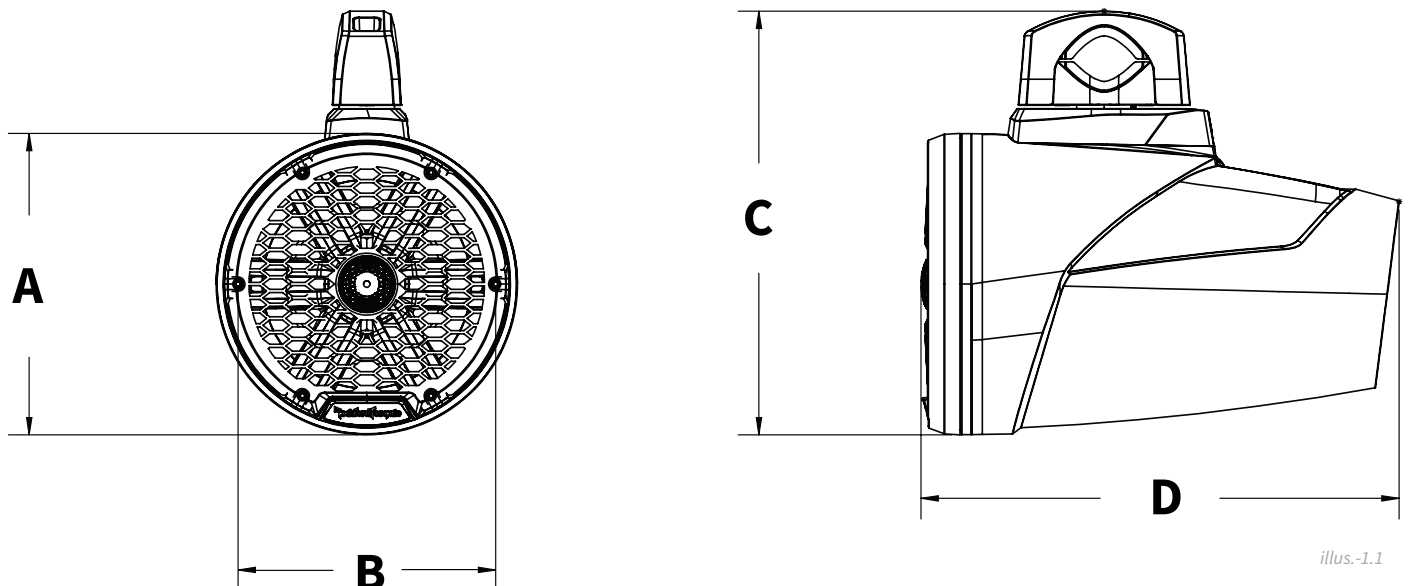
* Rockford Fosgate determines its rated frequency response range at -6 dB below its nominal sensitivity at upper and lower extents of a speaker's output.



VERIFIED WITH KLIPPEL

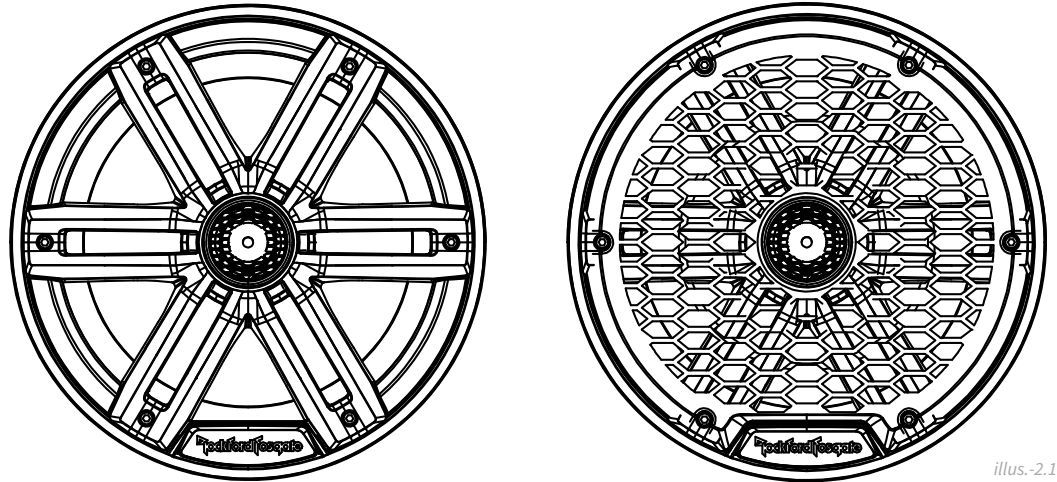
To adorn the 'Verified with Klippel' mark, the qualifying company's loudspeaker engineering personnel must be trained and certified by Klippel prior to using the three separate Klippel systems to design, develop and test. Rockford Fosgate has made the investment in Klippel to deliver the best possible speakers and subwoofers to their customers.

M2 Wake Can Dimensions



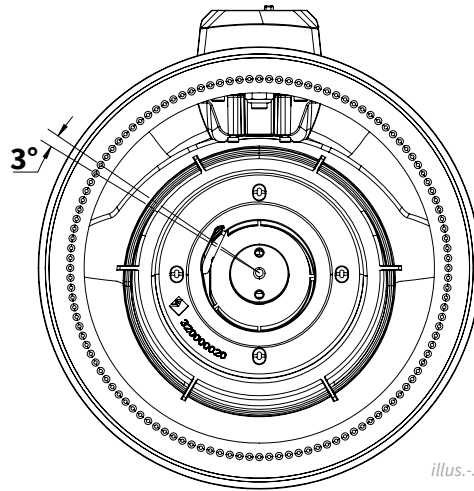
illus.-1.1

Grill Options (Included)



illus.-2.1

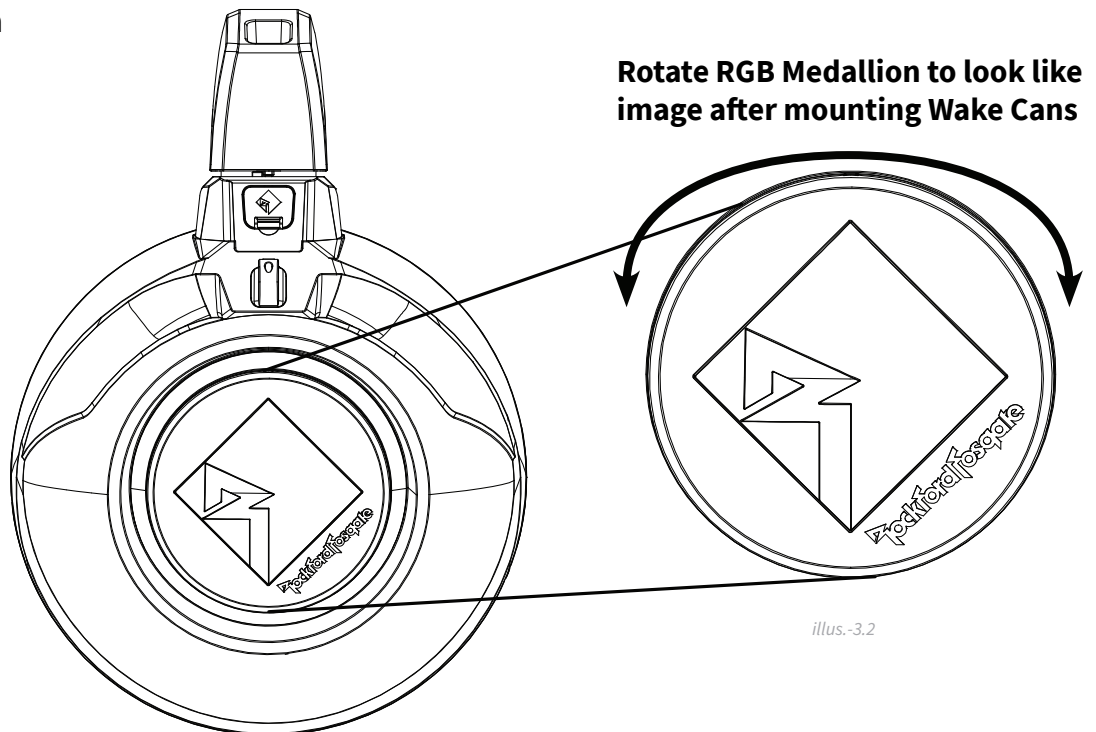
Speaker Adjustment



illus.-3.1

Remove the speaker to reveal the multi-point mounting option to make sure your speaker is mounted correctly. No matter what direction the speaker is mounted, it should always look like the image above.

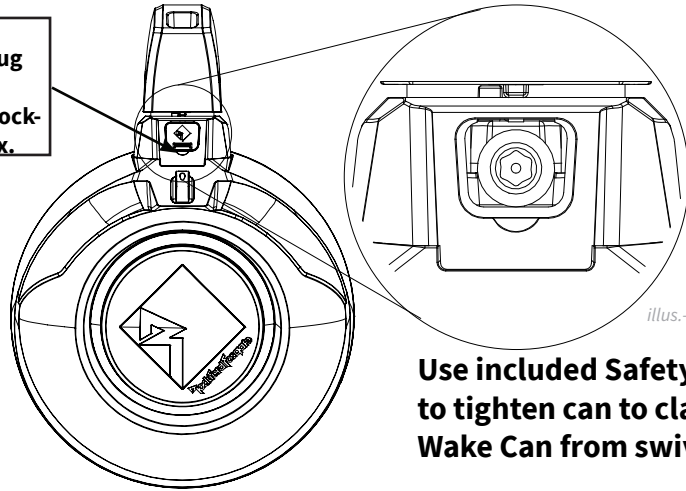
Rear LED Ring Rotation



illus.-3.2

Rotation Lock-down

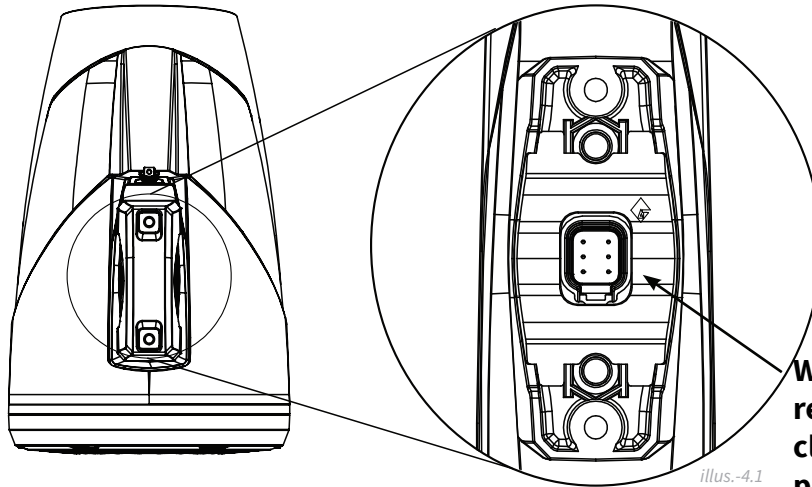
Remove plastic plug to access rotation lock-down torx.



illus.-3.3

Use included Safety Torx Wrench to tighten can to clamp to keep Wake Can from swivling

Inside Clamp Wiring

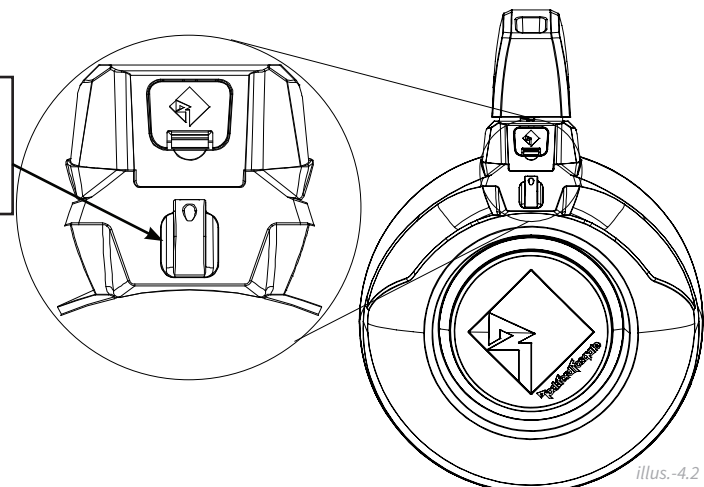


illus.-4.1

Wiring is in clamp, remove top part of clamp to see wiring plug

Outside Clamp Wiring

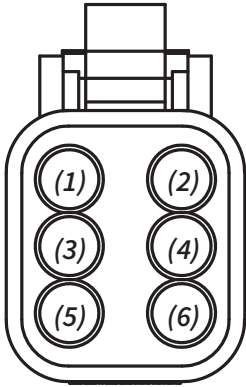
Rubber plug to access wiring input plug



illus.-4.2

Remove rubber plug to access wiring if NOT using plug in clamp

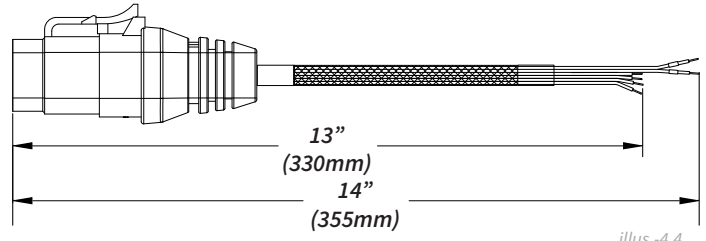
Installation



- 1 - BLACK (Speaker Negative, 18 AWG)
 - 2 - YELLOW (12V + Input, 22 AWG)
 - 3 - RED (Speaker Positive, 18 AWG)
 - 4 - GREEN (Ground Input, 22 AWG)
 - 5 - RED (Ground Input, 22 AWG)
 - 6 - BLUE (Ground Input, 22 AWG)
- Included with speakers**

Connector is DEUTSCH™/Amphenol style DT06-4S

illus.-4.3



illus.-4.4

Contents

- (1) Pair Wake Can Speakers
- (1) Pair Universal Clamps
- (4) Grommets
- (2) Spare Safety Inserts for Screw Clamp
- (2) 1.5" to 2.5" Rubber Clamp Inserts and Stainless Hardware
- (2) 2.5" to 3" Rubber Clamp Inserts and Stainless Hardware
- (2) Speaker/RGB Wiring Harnesses
- (1) Pair Stainless Grills (installed)
- (1) Pair Sport Grills
- (1) Allen Bit For Speaker Removal For Rotation
- (1) Safety Torx Wrench

Installation Considerations

Before beginning any installation, follow these simple rules:

1. Be sure to carefully read and understand the instructions before attempting to install these speakers.
2. For safety, disconnect the negative lead from the battery prior to beginning the installation.
3. For easier assembly, we suggest you run all wires prior to mounting your speakers in place.
4. Use high quality connectors for a reliable installation and to minimize signal or power loss.
5. Think before you drill! Be careful not to cut or drill into gas tanks, fuel lines, brake or hydraulic lines, vacuum lines or electrical wiring when working on any vehicle. If installation in a boat, take care not to cut or drill through the main hull.
6. Never run wires underneath the vehicle. Running the wires inside the vehicle or hull area provides the best protection.
7. Avoid running wires over or through sharp edges. Use rubber or plastic grommets to protect any wires routed through metal, especially the firewall.

Mounting

1. Determine where the speakers will be mounted. Be sure that the mounting location has sufficient clearance in all direction for the speaker to swivel; conduct a full rotation to ensure there is not obstruction.
2. Mark the locations on the underside of the mounting surface for the speaker mount and wire harness. Drill a 7/16" for the wire harness. If you are not using the wake can clamp or do not running the wiring into the bar mounting the wake can, use the speaker/RGB input on the back of the wake can under the rubber plug *illus.-4.2*.
3. Insert the supplied grommet and feed the wire harness through. Be sure to observe proper polarity when connecting the wires. The speaker harness's negative wire is the BLACK 18 AWG wire and the Positive is the RED 18 AWG wire in the 6 pin connector *illus.-4.3*.
4. Feed the speaker harness through the mount. Using the supplied hardware, through bolt and tighten the mount securing it.
5. Remove the plastic cover over the safety torx bolt to allow access to loosen/tighten the wake can. Do this to adjust the angle of the wake can, then tighten the safety torx bolt to make sure it does not move. Replace plastic cover over safety torx bolt *illus.-3.3*.
6. Rotate the RGB medalion on the rear of the wake can to look like the image in *illus.-3.2*. This can be turned left or right to align the medalion. You will hear/feel a clicking when you rotate it.
7. If you need to rotate the speaker, remove the (6) screws holding th speaker and grill on. Pull the speaker slightly towards you and rotate it until it looks like *illus.-2.1*. Use the predrilled holes to reinstall the speaker *illus.-3.1*.

1. Considérations d'installation

2. **Avant de commencer toute installation, suivez ces règles simples:**
3. **Assurez-vous de lire attentivement et de comprendre les instructions avant de tenter d'installer ces enceintes.**
4. **Pour plus de sécurité, débranchez le fil négatif de la batterie avant de commencer l'installation.**
5. **Pour un assemblage plus facile, nous vous suggérons de faire passer tous les fils avant de monter vos enceintes en place.**
6. **Utilisez des connecteurs de haute qualité pour une installation fiable et pour minimiser la perte de signal ou de puissance.**
7. **Réfléchissez avant de percer! Veillez à ne pas couper ou percer dans les réservoirs d'essence, les conduites de carburant, les conduites de frein ou hydrauliques, les conduites de vide ou le câblage électrique lorsque vous travaillez sur un véhicule. En cas d'installation dans un bateau, veillez à ne pas couper ou percer la coque principale.**
8. **Ne jamais faire passer les fils sous le véhicule. Faire passer les fils à l'intérieur du véhicule ou dans la zone de la coque offre la meilleure protection.**
9. **Évitez de faire passer les fils sur ou à travers des arêtes vives. Utilisez des œillets en caoutchouc ou en plastique pour protéger les fils acheminés à travers le métal, en particulier le pare-feu.**

Montage

1. Déterminez où les haut-parleurs seront montés. Assurez-vous que l'emplacement de montage dispose d'un dégagement suffisant dans toutes les directions pour que l'enceinte puisse pivoter; effectuer une rotation complète pour s'assurer qu'il n'y a pas d'obstruction.
2. Marquez les emplacements sur la face inférieure de la surface de montage pour le support d'enceinte et le faisceau de câbles. Percez un 7/16" pour le faisceau de câbles. Si vous n'utilisez pas le réveil peut serrer ou ne pas faire passer le câblage dans la barre de montage de la canette de réveil, utilisez l'entrée haut-parleur / RVB à l'arrière de la canette de réveil sous le bouchon en caoutchouc. *illus.-4.2*
3. Insérez l'œillet fourni et faites passer le faisceau de câbles. Assurez-vous de respecter la polarité lors de la connexion des fils. Le fil négatif du faisceau d'enceintes est le fil NOIR 18 AWG et le fil positif est le fil ROUGE 18 AWG dans le connecteur à 6 broches. *illus.-4.3*
4. Faites passer le faisceau de haut-parleur à travers le support. À l'aide du matériel fourni, passez le boulon et serrez le support le fixant.
5. Retirez le couvercle en plastique sur le boulon torx de sécurité pour permettre l'accès pour desserrer / serrer la boîte de sillage. Faites cela pour ajuster l'angle de la boîte de sillage, puis serrez le boulon torx de sécurité pour vous assurer qu'il ne bouge pas. Remplacez le couvercle en plastique sur le boulon torx de sécurité. *illus.-3.3*
6. Faites pivoter le médaillon RVB à l'arrière de la canette de sillage pour ressembler à l'image dans *illus.-3.2* Cela peut être tourné à gauche ou à droite pour aligner le médaillon. Vous entendrez / ressentirez un clic lorsque vous le tournerez.
7. Si vous devez faire pivoter l'enceinte, retirez les (6) vis qui maintiennent l'enceinte et la grille en marche. Tirez légèrement l'enceinte vers vous et faites-la pivoter jusqu'à ce qu'elle ressemble. *illus.-2.1* Utilisez les trous pré-perçés pour réinstaller le haut-parleur. *illus.-3.1*

Consideraciones para la instalación

Antes de comenzar cualquier instalación, siga estas simples reglas:

1. Asegúrese de leer detenidamente y comprender las instrucciones antes de intentar instalar estos altavoces.
2. Por seguridad, desconecte el cable negativo de la batería antes de comenzar la instalación.
3. Para facilitar el montaje, le sugerimos que pase todos los cables antes de montar los altavoces en su lugar.
4. Utilice conectores de alta calidad para una instalación confiable y para minimizar la pérdida de señal o energía.
5. ¡Piense antes de perforar! Tenga cuidado de no cortar ni perforar tanques de gasolina, líneas de combustible, líneas de frenos o hidráulicas, líneas de vacío o cableado eléctrico cuando trabaje en cualquier vehículo. Si se instala en una embarcación, tenga cuidado de no cortar ni perforar el casco principal.
6. Nunca coloque cables debajo del vehículo. Pasar los cables dentro del vehículo o en el área del casco proporciona la mejor protección.
7. Evite pasar cables sobre o a través de bordes afilados. Utilice arandelas de goma o plástico para proteger los cables que atraviesan el metal, especialmente el cortafuegos.

Montaje

1. Determine dónde se montarán los altavoces. Asegúrese de que la ubicación de montaje tenga suficiente espacio libre en todas las direcciones para que el altavoz gire; Realice una rotación completa para asegurarse de que no haya obstrucciones.
2. Marque las ubicaciones en la parte inferior de la superficie de montaje para el soporte del altavoz y el arnés de cables. Perfore un 7/16" para el mazo de cables. Si no está utilizando la abrazadera de la estela o no coloca el cableado en la barra que monta la lata, use la entrada de altavoz / RGB en la parte posterior de la lata debajo del tapón de goma. *illus.-4.2*
3. Inserte la arandela suministrada y pase el mazo de cables. Asegúrese de observar la polaridad adecuada al conectar los cables. El cable negativo del arnés del altavoz es el cable NEGRO 18 AWG y el positivo es el cable ROJO 18 AWG en el conector de 6 pines. *illus.-4.3*
4. Pase el arnés del altavoz a través del soporte. Usando el hardware suministrado, pase el perno y apriete el soporte asegurándolo.
5. Quite la cubierta de plástico sobre el perno Torx de seguridad para permitir el acceso para aflojar / apretar la lata de vela. Haga esto para ajustar el ángulo de la lata de estela, luego apriete el perno Torx de seguridad para asegurarse de que no se mueva. Reemplace la cubierta de plástico sobre el perno torx de seguridad *illus.-3.3*
6. Gire la medalla RGB en la parte posterior de la estela para que se parezca a la imagen en *illus.-3.2* Esto se puede girar hacia la izquierda o hacia la derecha para alinear la medalla. Oír / sentirá un clic cuando lo gire.
7. Si necesita girar el altavoz, retire los (6) tornillos que sujetan el altavoz y la rejilla. Tire del altavoz ligeramente hacia usted y gírelo hasta que parezca. *illus.-2.1* Use los orificios pretaladrados para reinstalar el altavoz. *illus.-3.1*

Einbauüberlegungen

Befolgen Sie vor Beginn einer Installation die folgenden einfachen Regeln:

1. Lesen und verstehen Sie die Anweisungen sorgfältig, bevor Sie versuchen, diese Lautsprecher zu installieren.
2. Trennen Sie aus Sicherheitsgründen das Minuskabel von der Batterie, bevor Sie mit der Installation beginnen.
3. Zur einfacheren Montage empfehlen wir, dass Sie alle Kabel verlegen, bevor Sie Ihre Lautsprecher anbringen.
4. Verwenden Sie hochwertige Steckverbinder für eine zuverlässige Installation und zur Minimierung von Signal- oder Stromausfällen.
5. Denken Sie nach, bevor Sie bohren! Achten Sie darauf, bei Arbeiten an Fahrzeugen keine Gastanks, Kraftstoffleitungen, Brems- oder Hydraulikleitungen, Vakuumeleitungen oder elektrischen Leitungen zu schneiden oder in diese zu bohren. Achten Sie beim Einbau in ein Boot darauf, dass Sie den Haupttrumpf nicht durchschneiden oder durchbohren.
6. Führen Sie niemals Kabel unter dem Fahrzeug. Das Verlegen der Kabel im Fahrzeug- oder Rumpfbereich bietet den besten Schutz.
7. Verlegen Sie keine Drähte über oder durch scharfe Kanten. Verwenden Sie Gummi- oder Kunststofffüllen, um alle durch Metall verlegten Drähte, insbesondere die Firewall, zu schützen.

Befestigung

1. Bestimmen Sie, wo die Lautsprecher montiert werden sollen. Stellen Sie sicher, dass der Montageort in alle Richtungen genügend Spiel hat, damit sich der Lautsprecher schwenken kann. Führen Sie eine vollständige Rotation durch, um sicherzustellen, dass keine Hindernisse vorhanden sind.
2. Markieren Sie die Stellen an der Unterseite der Montagefläche für die Lautsprecherhalterung und den Kabelbaum. Bohren Sie einen 7/16 "für den Kabelbaum. Wenn Sie die Nachlaufdose nicht verwenden oder die Verkabelung nicht in die Stange einführen, in der die Nachlaufdose montiert ist, verwenden Sie den Lautsprecher- / RGB-Eingang auf der Rückseite der Nachlaufdose unter dem Gummistopfen. *illus.-4.2*
3. Setzen Sie die mitgelieferte Tülle ein und führen Sie den Kabelbaum durch. Achten Sie beim Anschließen der Drähte auf die richtige Polarität. Das Minuskabel des Lautsprecherkabels ist das SCHWARZE 18-AWG-Kabel und das Pluskabel das ROTE 18-AWG-Kabel im 6-poligen Stecker. *illus.-4.3*
4. Führen Sie den Lautsprecherkabelbaum durch die Halterung. Ziehen Sie mit der mitgelieferten Hardware die Befestigungsschraube durch und ziehen Sie sie fest.
5. Entfernen Sie die Kunststoffabdeckung über der Sicherheits-Torx-Schraube, um den Zugang zum Lösen / Festziehen der Nachlaufdose zu ermöglichen. Stellen Sie dazu den Winkel der Nachlaufdose ein und ziehen Sie die Sicherheits-Torx-Schraube fest, um sicherzustellen, dass sie sich nicht bewegt. Bringen Sie die Kunststoffabdeckung wieder an der Torx-Sicherheitschraube an. *illus.-3.3*
6. Drehen Sie die RGB-Medaille auf der Rückseite der Nachlaufdose, um wie im Bild zu sehen. *illus.-3.2*
Dies kann nach links oder rechts gedreht werden, um die Medaille auszurichten. Sie hören / fühlen ein Klicken, wenn Sie es drehen.
7. Wenn Sie den Lautsprecher drehen müssen, entfernen Sie die (6) Schrauben, mit denen der Lautsprecher befestigt ist, und grillen Sie. Ziehen Sie den Lautsprecher leicht in Ihre Richtung und drehen Sie ihn, bis er aussieht. *illus.-2.1*
Verwenden Sie die vorgebohrten Löcher, um den Lautsprecher neu zu installieren. *illus.-3.1*

Considerazioni sull'installazione

Prima di iniziare qualsiasi operazione d'installazione, vi consigliamo di seguire queste semplici regole:

1. Assicurarsi di leggere attentamente e comprendere le istruzioni prima di tentare di installare questi altoparlanti.
2. Per sicurezza, scollegare il cavo negativo dalla batteria prima di iniziare l'installazione.
3. Per un assemblaggio più semplice, ti suggeriamo di far passare tutti i cavi prima di montare gli altoparlanti in posizione.
4. Utilizzare connettori di alta qualità per un'installazione affidabile e per ridurre al minimo la perdita di segnale o di alimentazione.
5. Pensa prima di perforare! Fare attenzione a non tagliare o perforare serbatoi del gas, tubi del carburante, tubi dei freni o idraulici, linee del vuoto o cavi elettrici quando si lavora su qualsiasi veicolo. In caso di installazione su un'imbarcazione, fare attenzione a non tagliare o perforare lo scafo principale.
6. Non far passare mai i cavi sotto il veicolo. Il passaggio dei cavi all'interno del veicolo o nell'area dello scafo fornisce la migliore protezione.
7. Evitare di far passare i cavi sopra o attraverso bordi taglienti. Utilizzare anelli di tenuta in gomma o plastica per proteggere i cavi instradati attraverso il metallo, in particolare il firewall.

Montaggio

1. Determina dove verranno montati gli altoparlanti. Assicurarsi che la posizione di montaggio abbia uno spazio sufficiente in tutte le direzioni per consentire all'altoparlante di ruotare; eseguire una rotazione completa per assicurarsi che non vi siano ostruzioni.
2. Contrassegnare le posizioni sul lato inferiore della superficie di montaggio per il supporto dell'altoparlante e il cablaggio. Forare un 7/16 "per il cablaggio. Se non si utilizza il morsetto della sveglia o non si esegue il cablaggio nella barra che monta la lattina, utilizzare l'ingresso altoparlante / RGB sul retro della lattina sotto il tappo di gomma. *illus.-4.2*
3. Inserire il passacavo in dotazione e far passare il cablaggio. Assicurarsi di osservare la corretta polarità quando si collegano i fili. Il cavo negativo del cablaggio dell'altoparlante è il cavo NERO 18 AWG e il positivo è il cavo ROSSO 18 AWG nel connettore a 6 pin. *illus.-4.3*
4. Fai passare il cablaggio dell'altoparlante attraverso il supporto. Utilizzando l'hardware in dotazione, attraverso il bullone e serrare il supporto fissandolo.
5. Rimuovere il coperchio di plastica sopra il bullone torx di sicurezza per consentire l'accesso per allentare / stringere la scia. Fai questo per regolare l'angolo della scia, quindi stringi il bullone torx di sicurezza per assicurarti che non si muova. Riposizionare il coperchio di plastica sul bullone torx di sicurezza. *illus.-3.3*
6. Ruota il medaglione RGB sul retro della scia per assomigliare all'immagine. *illus.-3.2*
Questo può essere ruotato a sinistra oa destra per allineare il medaglione. Sentirai / avvertirai un clic quando lo ruoterai.
7. Se è necessario ruotare l'altoparlante, rimuovere le (6) viti che fissano l'altoparlante e la griglia. Tirare leggermente l'altoparlante verso di sé e ruotarlo finché non sembra. *illus.-2.1*
Utilizzare i fori preforati per reinstallare l'altoparlante. *illus.-3.1*

Rockford Corporation offers a limited warranty on Rockford Fosgate products on the following terms:

Length of Warranty

POWER Amplifiers – 2 Years

BMW® Direct Fit Speakers – 2 Years

PUNCH® & PRIME® Amplifiers – 1 Year

Speakers, Signal Processors, Accessories and Capacitors – 1 Year

All marine, motorcycle, motorsport products - 2 Years

Any Factory Refurbished Product – 90 Days (receipt required)

What is Covered

This warranty applies only to Rockford Fosgate products sold to consumers by authorized Rockford Fosgate dealers in the United States of America. Products purchased by consumers from an Authorized Rockford Fosgate Dealer in another country are covered only by that country's Distributor and not by Rockford Corporation.

Who is Covered

This warranty covers only the original purchaser of Rockford product purchased from an authorized Rockford Fosgate dealer in the United States. In order to receive service, the purchaser must provide Rockford with a copy of the receipt stating the customer name, dealer name, product purchased and date of purchase.

Products found to be defective during the warranty period will be repaired or replaced (with a product deemed to be equivalent) at Rockford's discretion.

What is Not Covered

- 1. Damage caused by accident, abuse, improper installation, operations, theft, water (on non-Element Ready products).*
- 2. Any cost or expense related to the removal or reinstallation of product.*
- 3. Service performed by anyone other than Rockford or an authorized Rockford Fosgate service center.*
- 4. Any product which has had the serial number defaced, altered, or removed.*
- 5. Subsequent damage to other components.*
- 6. Any product purchased outside the U.S.*
- 7. Any product not purchased from an authorized Rockford Fosgate dealer. Refer to rockfordfosgate.com dealer locator for more detail.*

Limit on Implied Warranties

Any implied warranties including warranties of fitness for use and merchantability are limited in duration to the period of the express warranty set forth above. Some states do not allow limitations on the length of an implied warranty, so this limitation may not apply. No person is authorized to assume for Rockford Fosgate any other liability in connection with the sale of the product.

How to Obtain Service

Please call 1-800-669-9899 for Rockford Customer Service. You must obtain an RA# (Return Authorization number) to return any product to Rockford Fosgate. You are responsible for shipment of product to Rockford.

EU Warranty

This product meets the current EU warranty requirements, see your Authorized dealer for details.

— Installation assistance available at: —
RFTECH
— www.rockfordfosgate.com/rftech —

02252022

1230-73789-01-B

Printed In China

600 South Rockford Drive • Tempe, Arizona 85281 United States
Direct: (480) 967-3565 • Toll Free: (800) 669-9899

rockfordfosgate.com