



SANUS®

THANK YOU FOR CHOOSING **SANUS**
THE #1 TV MOUNT BRAND IN THE US.

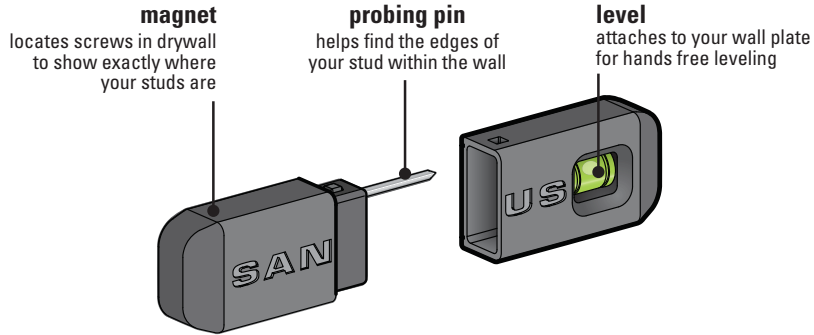
VST4 Instruction Manual

Scan for easy
install video

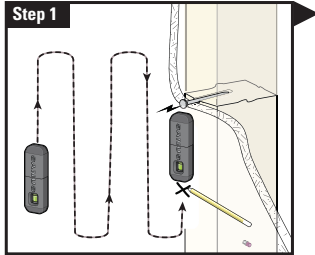


SANUS MAGNETIC STUD FINDER

Designed to find your studs and make life easier – included in hardware kit.



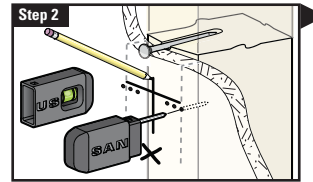
TWO SIMPLE STEPS TO FINDING YOUR STUDS:



Holding it vertically, lightly move the SANUS Magnetic Stud Finder up and down while sliding across your wall. The magnet within will be attracted to the screws in the stud.

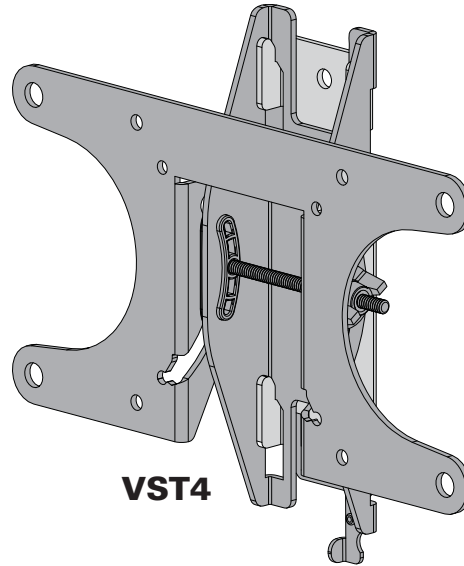
Once the magnet has landed on a screw, place a pencil mark on the wall directly below the magnet.

You can verify this is a stud by moving the Magnetic Stud Finder up or down to find a second or third screw within the wall.



Pull apart the SANUS Magnetic Stud Finder to expose the probing pin within. Starting about $\frac{1}{2}$ inch away from the first pencil mark insert the probing pin into the wall every $\frac{1}{8}$ inch until it inserts completely into the wall. Once that happens, you know you've found one edge of your stud. Repeat this process till you have found the stud edges and center of the stud.

⚠ WARNING: This product contains a magnet. If an implanted medical device such as a pacemaker or implantable cardioverter defibrillator (ICD) is in use, magnetic fields may affect the operation of those devices, resulting in serious injury or death. If you have an implanted medical device, keep at least 13 cm (5in.) between your device and the magnet. Please consult with your physician or medical professional prior to using this product.



VST4

We'll Make It Stress-Free

If you have any questions along the way, just give us a call.
1-800-359-5520 (UK: 0800-056-2853) We're ready to help!

Lo haremos sin estrés

Si tiene preguntas mientras realiza la instalación, llámenos.
1-800-359-5520 (Reino Unido: 0800-056-2853) Estamos listos para ayudarlo.

IMPORTANT SAFETY INSTRUCTIONS – SAVE THESE INSTRUCTIONS – PLEASE READ ENTIRE MANUAL PRIOR TO USE

Before getting started, let's make sure this mount is perfect for you!

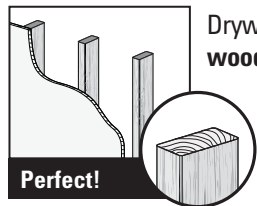
1 Does your TV weigh **more than 50 lb (22.7 kg) including accessories?**



No – Perfect!

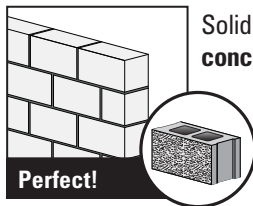
Yes – This mount is NOT compatible. Visit MountFinder.Sanus.com or call 1-800-359-5520 (UK: 0800-056-2853) to find a compatible mount.

2 What is your wall made of?



Drywall with **wood studs?**

Perfect!



Solid concrete or **concrete block?**

Perfect!



Unsure?

**Call Customer Service:
1-800-359-5520 (UK: 0800-056-2853)**

3 Do you have all the tools needed?



Screwdriver



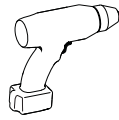
Tape Measure



1/8 in.
(3 mm)
Wood
Drill Bit



3/8 in.
(10 mm)
Concrete
Drill Bit



Electric Drill



Hammer



7/16 in.
(12 mm)
Socket Wrench



Pencil



3/8 in.
(10 mm)
Wrench

4 Ready to begin?

Please read through these instructions completely to be sure you're comfortable with this easy install process. Also check your TV owner's manual to see if there are any special requirements for mounting your TV.

If you do not understand these instructions or have doubts about the safety of the installation, assembly or use of this product, contact Customer Service at 1-800-359-5520 (UK: 0800-056-2853).

⚠ CAUTION: Avoid potential personal injuries and property damage!

- This product includes directions and hardware for use with wood stud, solid concrete and concrete block walls – DO NOT install into drywall alone.
- The wall must be capable of supporting five times the weight of the TV and mount combined.
- Do not use this product for any purpose not explicitly specified by manufacturer.
- Manufacturer is not responsible for damage or injury caused by incorrect assembly or use.

STEP 1 Attach Bracket to TV

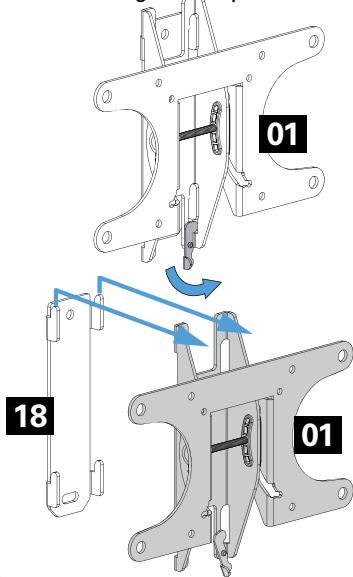
Parts and Hardware for STEP 1

⚠ WARNING: This product contains small items that could be a choking hazard if swallowed.

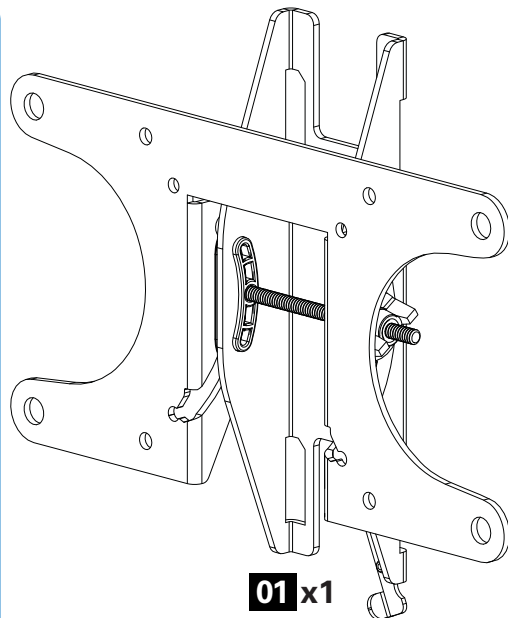
Before starting assembly, verify all parts are included and undamaged. If any parts are missing or damaged, do not return the damaged item to your dealer; contact Customer Service. Never use damaged parts!

📄 NOTE: Not all hardware included will be used.

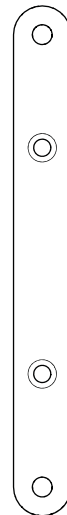
*You may need to separate the TV bracket **01** from the wall plate **18** before starting this step.



TV Bracket*



200 x 200 Extension



02 x2

200 x 200 Extension Screw



M6 x 14mm

03 x4

200 x 200 Extension Nut



04 x4

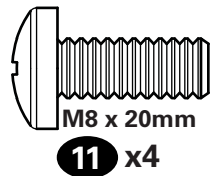
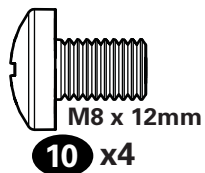
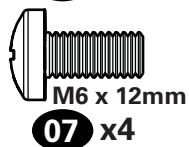
Parts and Hardware for STEP 1

⚠ WARNING: This product contains small items that could be a choking hazard if swallowed.

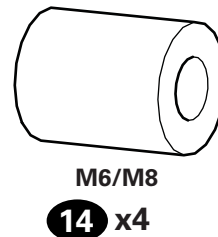
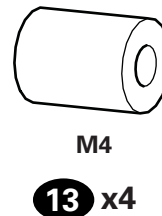
Before starting assembly, verify all parts are included and undamaged. If any parts are missing or damaged, do not return the damaged item to your dealer; contact Customer Service. Never use damaged parts!

📄 NOTE: Not all hardware included will be used.

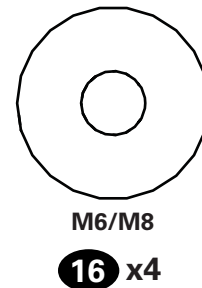
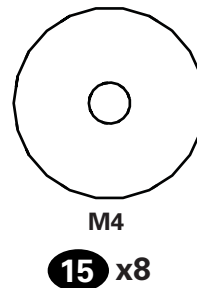
TV Screws



TV Spacers

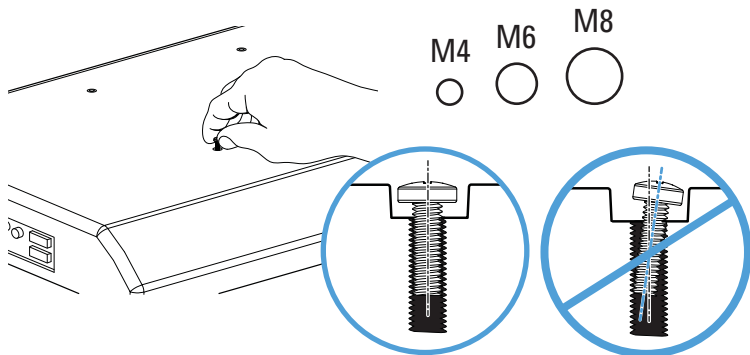


TV Washers



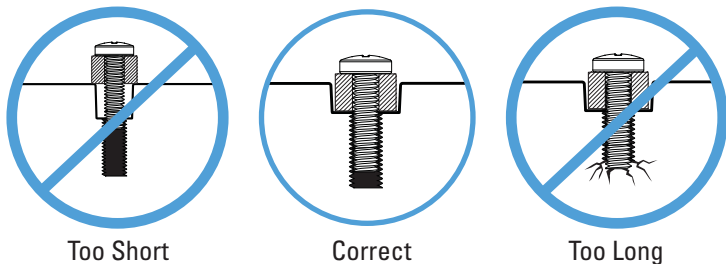
1-1 Select TV Screws

Hand thread screws into the threaded inserts on the back of your TV to determine which screw diameter (M4, M6, or M8) to use.



CAUTION: Verify adequate thread engagement of the screw/ spacer combination on your TV.

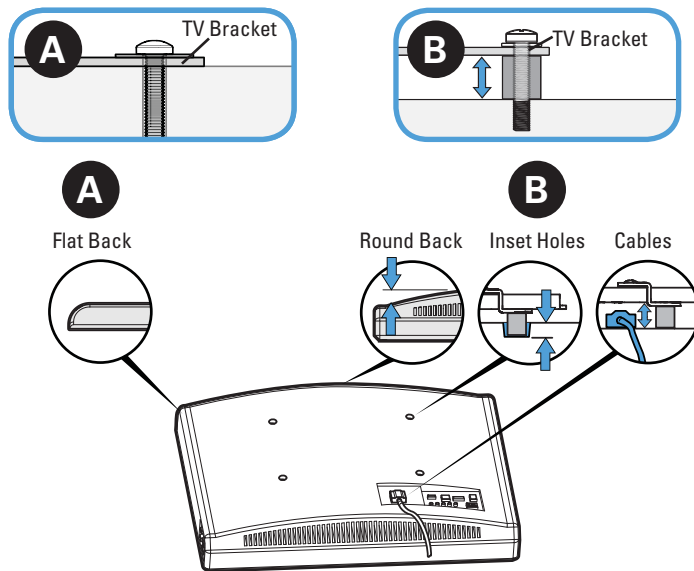
Too short will not hold the TV and too long will damage the TV.



1-2 Spacers

Your TV type will help you determine which hardware configuration to use. Match your type of TV to the suggested hardware configuration on the next page.

- A. Installation option without spacers (TVs with flat backs).
- B. Installation option using spacers (TVs with obstructed backs or inset mounting holes).



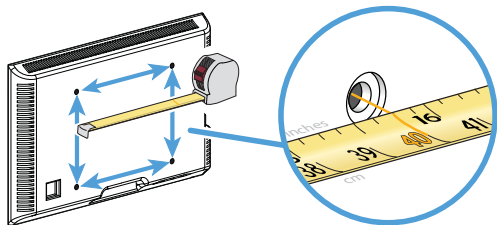
Standard configurations are shown. For special applications, or if you are uncertain about your hardware selection, contact Customer Service at 1-800-359-5520.

1-3 Measure Your TV Hole Pattern

Measure the width and height of your TV hole pattern in mm.

Record your measurements:

Width _____ mm x Height _____ mm



75 mm = 7.5 cm = 3 in.


100 mm = 10 cm = 4 in.

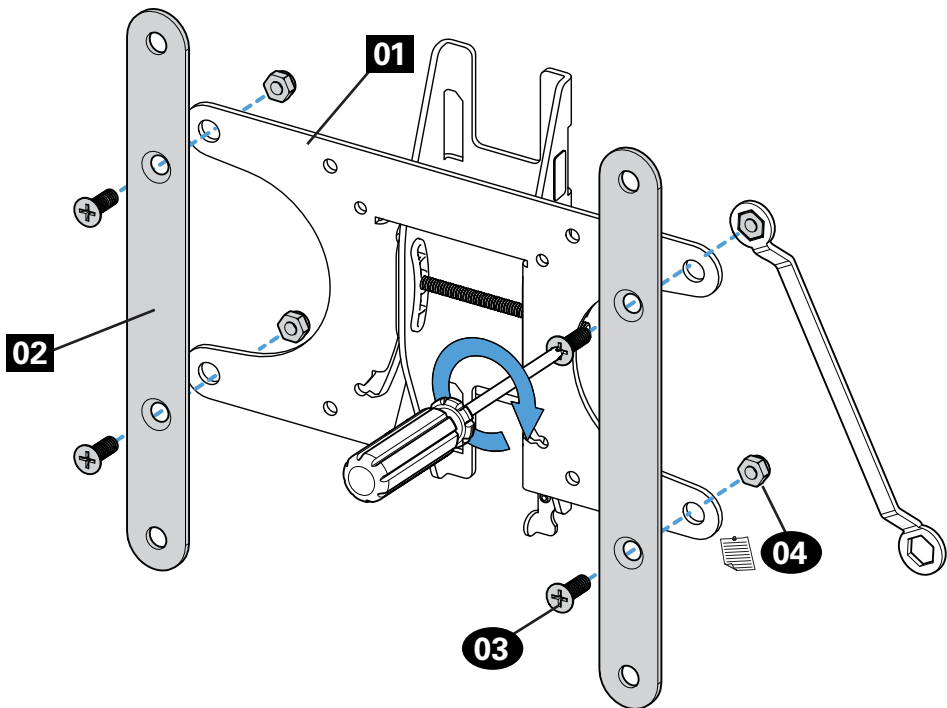
200 mm = 20 cm = 7 7/8 in.

inch dimensions approximate

1-4 Attach Extensions (200 x 200 mm ONLY)

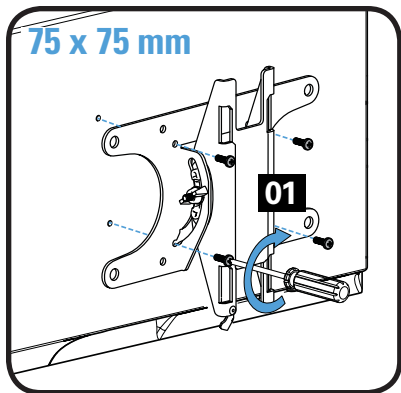
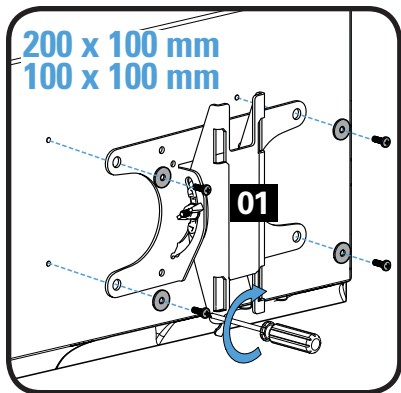
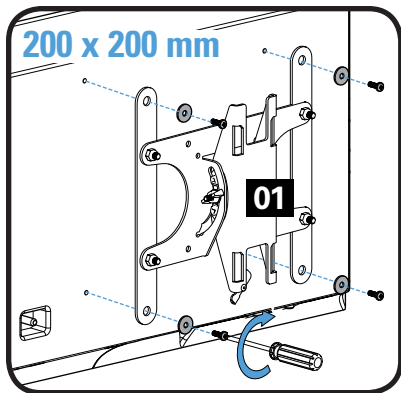
If mounting to a TV with a 200 x 200 mm (7 7/8 x 7 7/8 in.) hole pattern, add the extension plates **02** to the TV bracket **01** using the extension plate screws **03** and nuts **04**.

 **NOTE:** Nuts **04** are poly-locks and will need to be forcibly tightened.

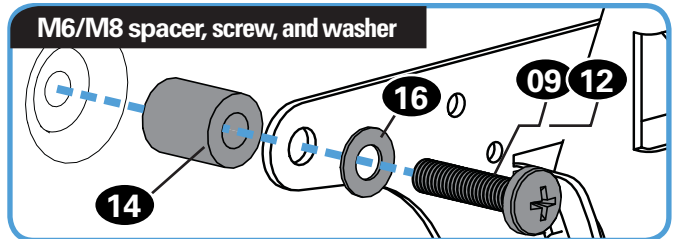
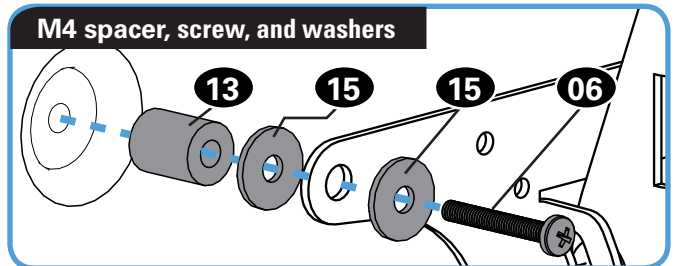
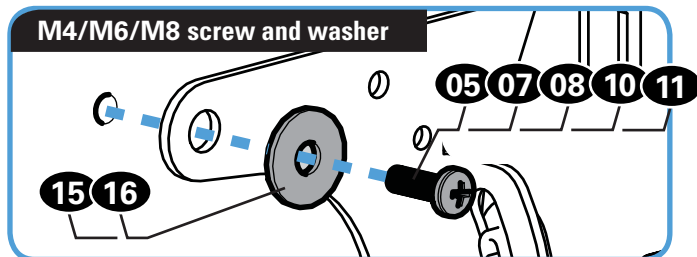


1-5 Attach TV Bracket

Position the TV bracket **01** over your TV hole pattern and install using the screw, washer, and spacer (if needed) combination you selected for your TV.



NOTE: If the hole pattern on your TV is 75 x 75 mm the washer **15** will not be used.



STEP 2 Attach Wall Plate to Wall

For wood stud installations, follow **STEP 2A** on **PAGE 12**

For concrete installations, follow **STEP 2B** on **PAGE 14**

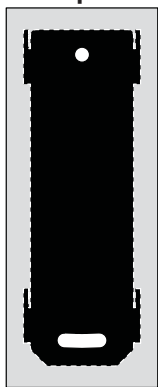
Parts and Hardware for STEP 2

⚠ WARNING: This product contains small items that could be a choking hazard if swallowed. Before starting assembly, verify all parts are included and undamaged. If any parts are missing or damaged, do not return the damaged item to your dealer; contact Customer Service. Never use damaged parts!

* **⚠ WARNING:** This product contains a magnet. If an implanted medical device such as a pacemaker or implantable cardioverter defibrillator (ICD) is in use, magnetic fields may affect the operation of those devices, resulting in serious injury or death. If you have an implanted medical device, keep at least 13 cm (5 in.) between your device and the magnet. Please consult with your physician or medical professional prior to using this product.

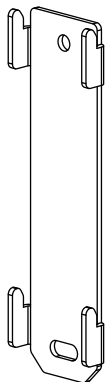
📄 NOTE: Not all hardware included will be used.

Wall Plate
Template



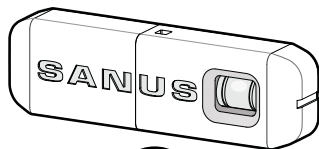
17 x1

Wall Plate



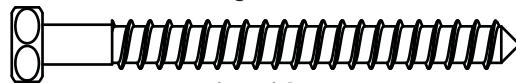
18 x1

Sanus Magnetic Stud Finder



19 x1

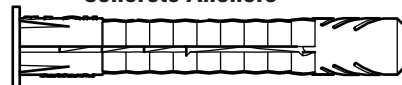
Lag Bolts



1/4 x 2 1/2 in.

20 x2

Concrete Anchors



21 x2

SANUS®

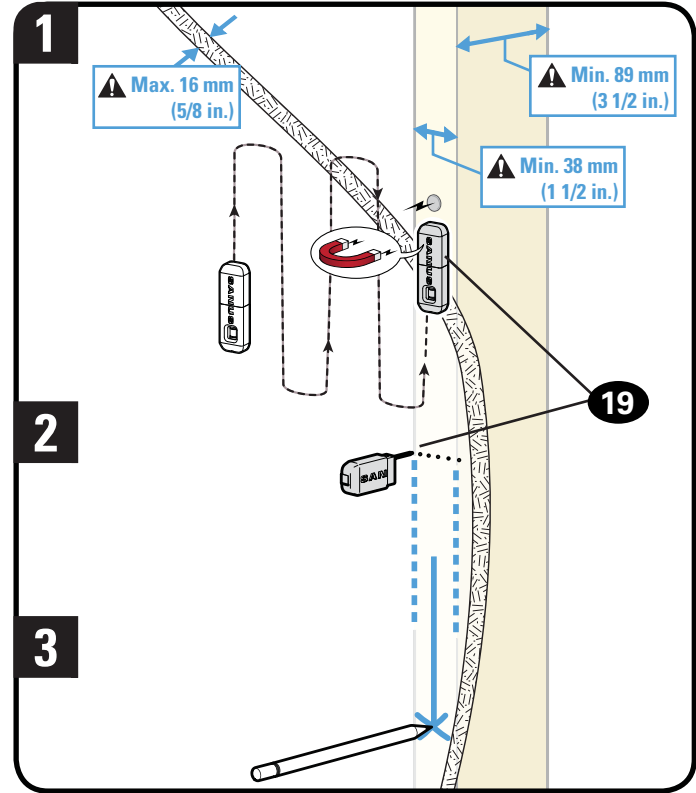
STEP 2A

Wood Stud Option

⚠ CAUTION: Avoid potential personal injuries and property damage!

- Drywall covering the wall must not exceed 16 mm (5/8 in.)
- Minimum wood stud size: common 51 x 102 mm (2 x 4 in.) nominal 38 x 89 mm (1½ x 3½ in.)
- Stud center must be verified

1. Locate a nail/screw in the stud using the Sanus magnetic stud finder **19** provided.
2. Find the edges of the stud using the probe of the stud finder **19**.
3. Mark the center of the stud with pencil.




4. Place the wall plate template **17** at your desired height and position the slotted holes over your stud center line. Level the wall plate template **17** and tape in place.


 **NOTE:** For assistance in determining wall plate location, see HeightFinder at sanus.com.

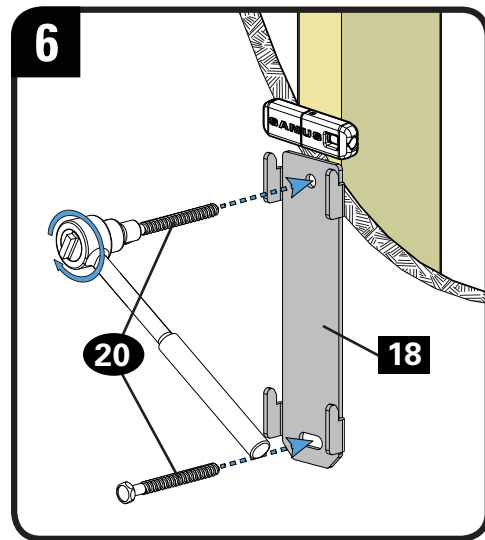
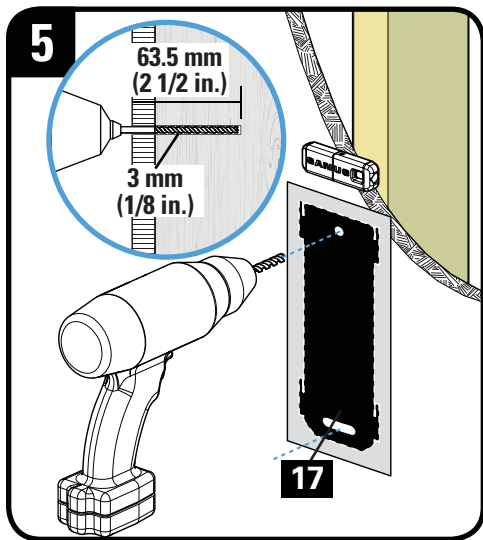
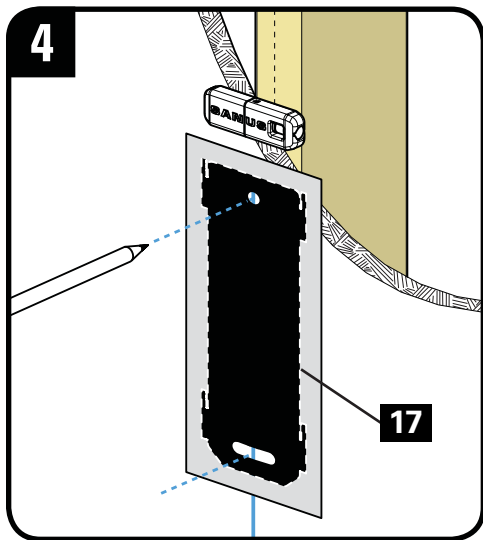
 **IMPORTANT:** Be sure you mark and drill into the center of the stud.

5. Drill the two pilot holes using a 3 mm (1/8 in.) diameter drill bit.

 **IMPORTANT:** Pilot holes must be drilled to a depth of 63.5 mm (2½ in.).

6. Remove the wall plate template **17**. Tighten lag bolts **20** only until they are pulled firmly against the wall plate **18**.

 **CAUTION:** Improper use could reduce the holding power of the lag bolt. To avoid potential injuries or property damage do not over-tighten the lag bolts **20**.



STEP 2B

Solid Concrete or Concrete Block Option

⚠ CAUTION: Avoid potential personal injuries and property damage!

- Mount the arm assembly/wall plate **18** directly onto the concrete surface
- Minimum solid concrete thickness: 203 mm (8 in.)
- Minimum concrete block size: 203 x 203 x 406 mm (8 x 8 x 16 in.)

1. Position the wall plate template **17** on the wall at your desired height. Level the wall plate template and mark the hole locations.

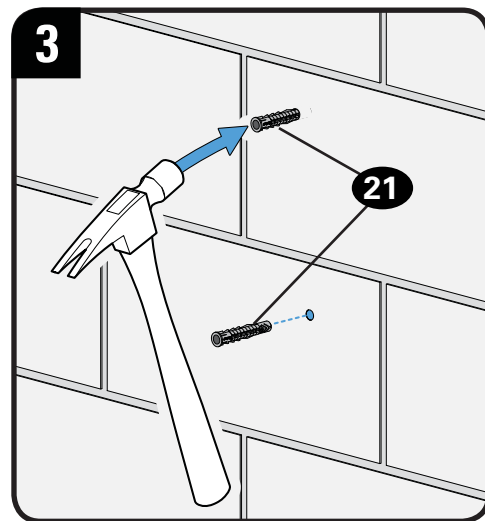
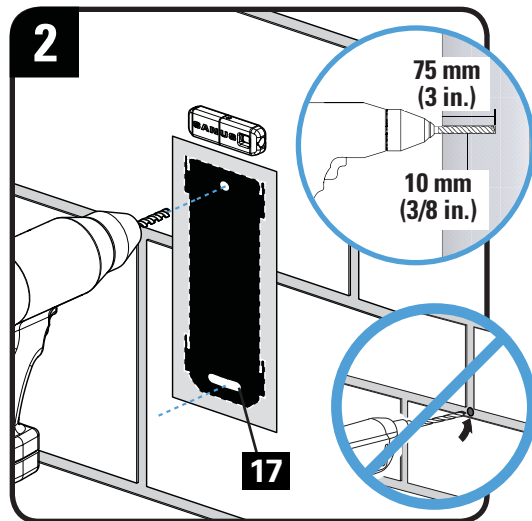
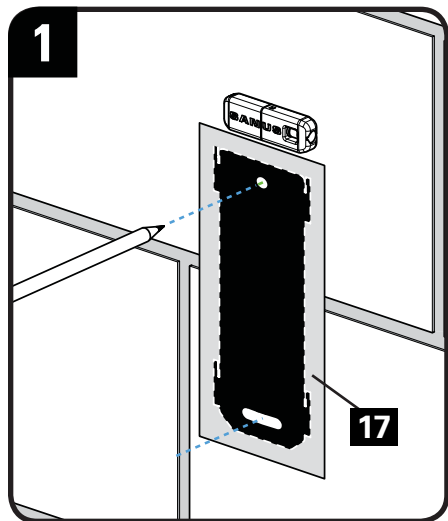
 **NOTE:** For assistance in determining wall plate location, see Height Finder at sanus.com.

2. Drill two pilot holes using a 10 mm (3/8 in.) diameter drill bit.

! IMPORTANT: Pilot holes must be drilled to a depth of 75 mm (3 in.). Never drill into the mortar between blocks.

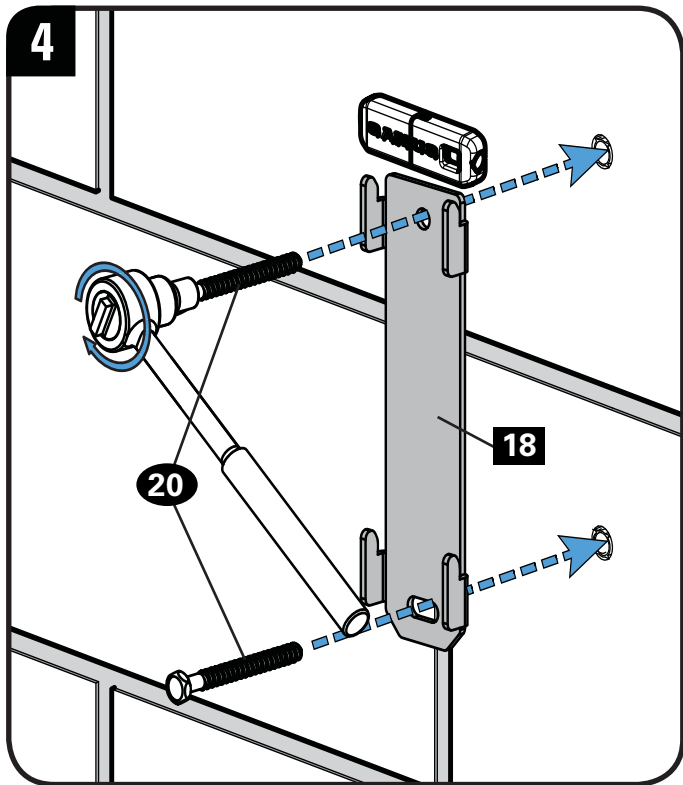
3. Remove the wall plate template **17** and insert two anchors **21**.

⚠ CAUTION: Be sure the anchors **21** are seated flush with the concrete surface.



4. Tighten lag bolts **20** only until they are pulled firmly against the wall plate **18**.

⚠ CAUTION: Improper use could reduce the holding power of the lag bolt. To avoid potential injuries or property damage, do not over-tighten the lag bolts **20**.



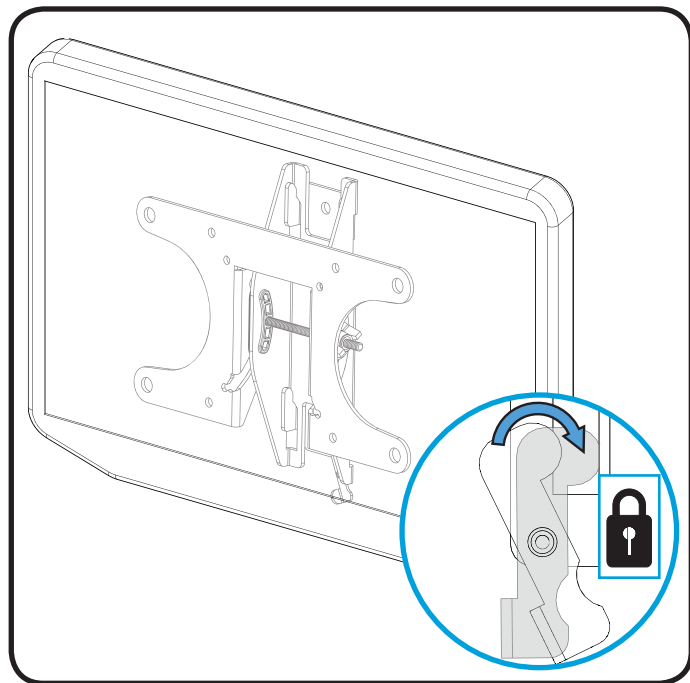
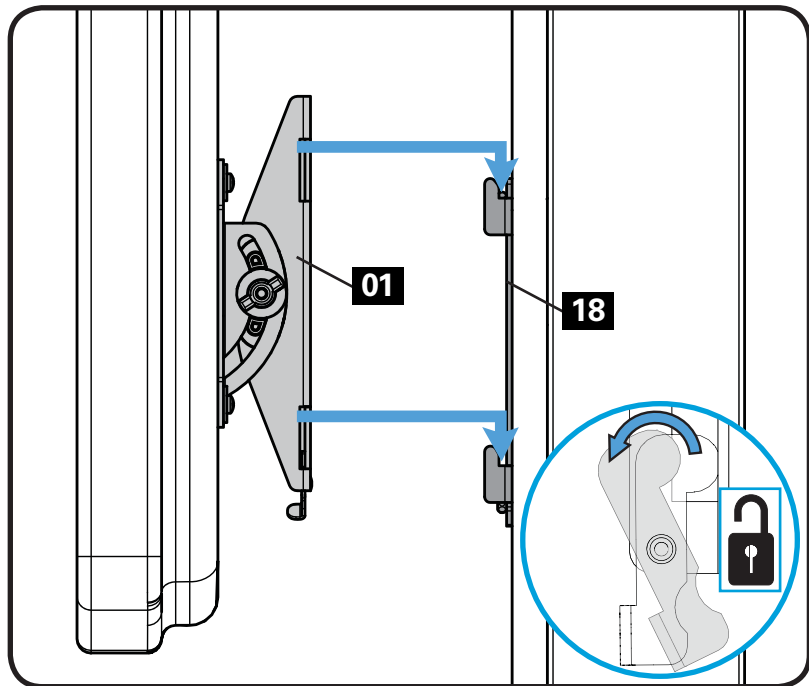
STEP 3 Attach TV to Wall Plate



HEAVY! You may need assistance with this step.

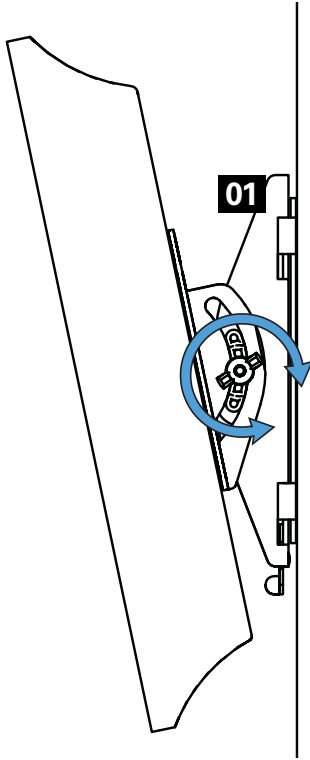


IMPORTANT: The locking tab needs to be in the unlocked position before attaching the TV to the wall plate. Once the TV is on the wall plate, the locking tab needs to be in the locked position.

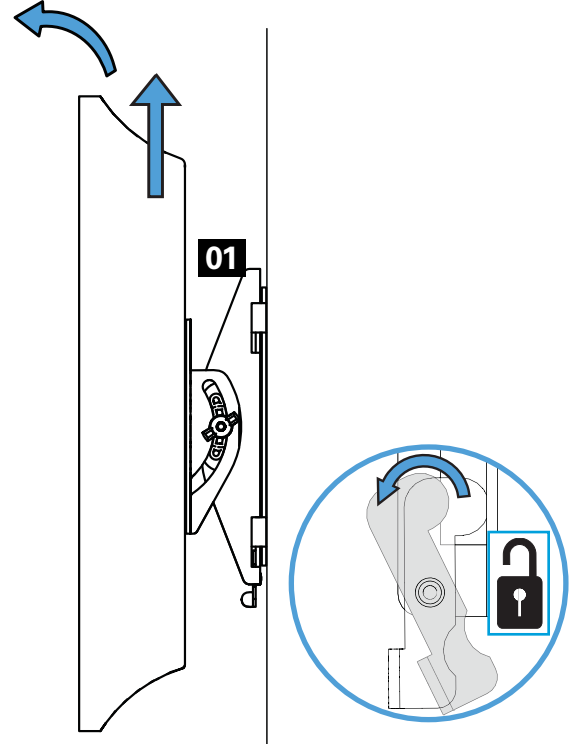


Troubleshooting

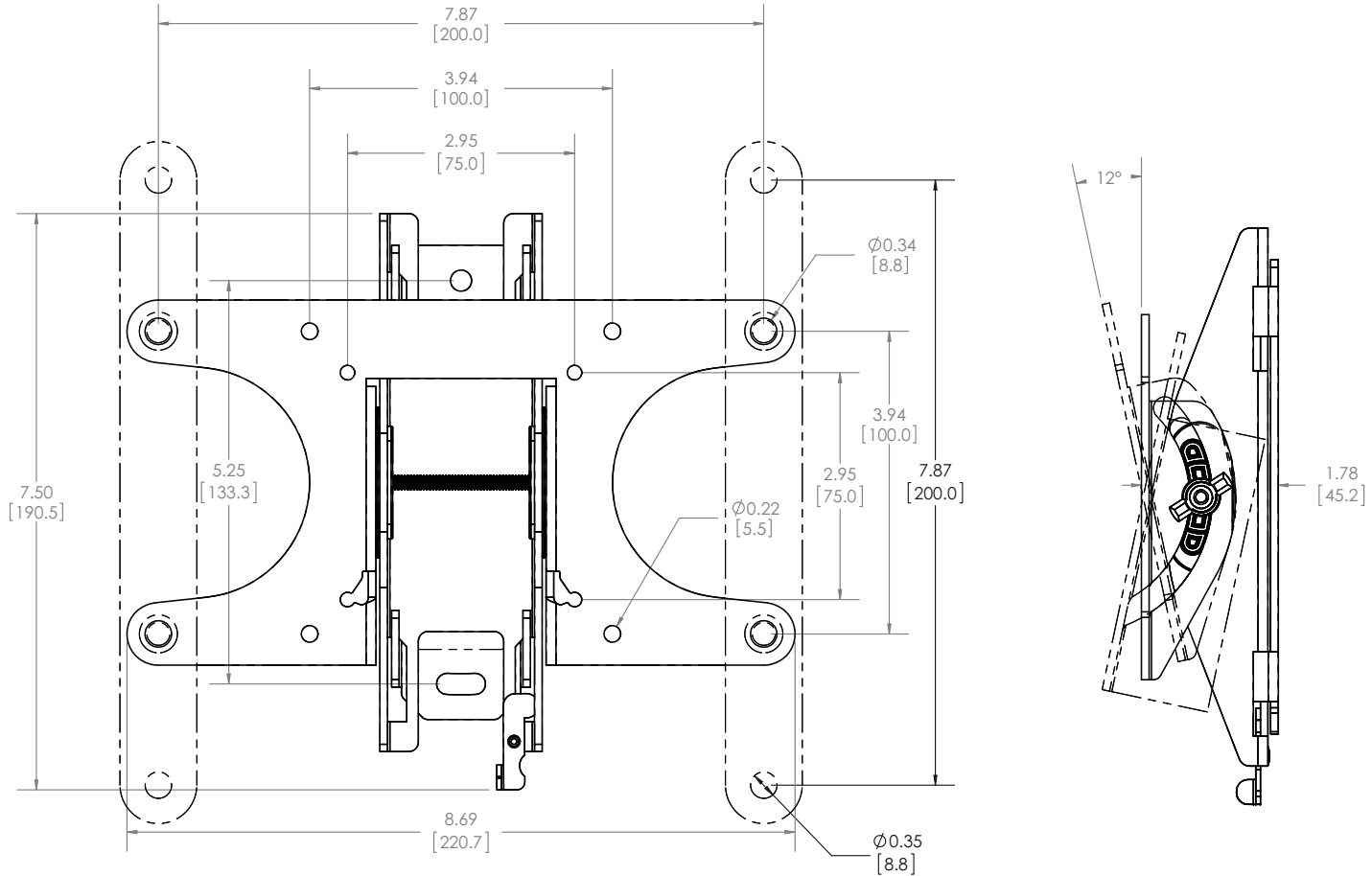
ADJUSTING THE TILT: Loosen the knob on the TV bracket to adjust the tilt of your TV. Tighten the knob when your TV is set to the desired tilt.



REMOVING THE TV: Place the locking tab into the unlocked position and lift the TV up and out away from the wall plate.



Dimensions



SANUS®

Antes de comenzar, verifiquemos que este soporte sea perfecto para usted.

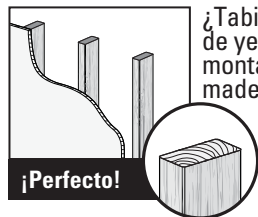
1 ¿Su televisor pesa más de 22,7 kg (50 lb), incluidos los accesorios?



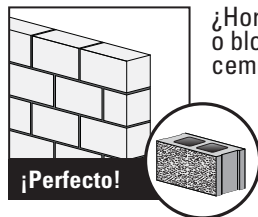
No — ¡Perfecto!

Sí — Este soporte NO es compatible. Visite MountFinder.Sanus.com o llame al 1-800-359-5520 (Reino Unido: 0800-056-2853) para encontrar un soporte compatible.

2 ¿De qué está hecha su pared?



¿Tabiques de yeso con montantes de madera?



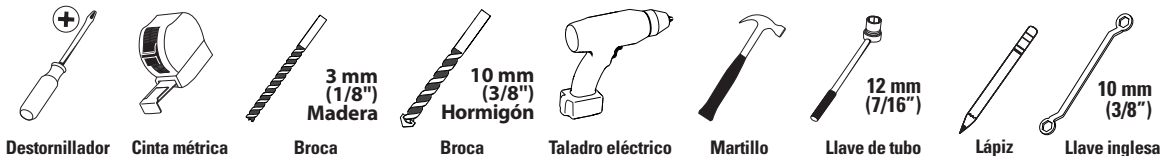
¿Hormigón sólido o bloques de cemento?

?

¿No está seguro?

Llame al 1-800-359-5520
(Reino Unido: 0800-056-2853)

3 ¿Tiene todas las herramientas necesarias?



Destornillador Cinta métrica Broca Broca Taladro eléctrico Martillo Llave de tubo Lápiz Llave inglesa

4 ¿Listo para comenzar?

Lea estas instrucciones en su totalidad para estar seguro de sentirse cómodo con este fácil proceso de instalación. Consulte también el manual del usuario de su televisor para ver si existe algún requisito especial para instalar su televisor en la pared. Si no entiende las instrucciones o si tiene dudas acerca de la seguridad de la instalación, del ensamblado o del uso del producto, póngase en contacto con el servicio de atención al cliente al 1-800-359-5520 (Reino Unido: 0800-056-2853).

▲PRECAUCIÓN: Evite posibles lesiones personales y daños materiales.

- Este producto incluye instrucciones y elementos de sujeción para su instalación en paredes con montantes de madera, en superficies de hormigón y sobre bloques de cemento. NO lo instale en tabiques únicamente de yeso.
- La pared debe soportar cinco veces el peso del televisor y del soporte juntos.
- No utilice este producto para ningún otro propósito que no sea el explícitamente especificado por el fabricante.
- El fabricante no se responsabiliza por ningún daño o lesión resultante del montaje incorrecto o de uso indebido.

PASO 1 Fijar la placa de sujeción al televisor

Piezas y elementos de sujeción para el PASO 1

▲ ADVERTENCIA: Este producto contiene piezas pequeñas que, si fuesen tragadas, podrían producir asfixia. Antes de iniciar el ensamblaje, compruebe que todas las piezas estén incluidas y en buenas condiciones. Si faltan piezas o alguna está dañada, no devuelva el artículo al distribuidor; póngase en contacto con el servicio de atención al cliente. Nunca utilice piezas deterioradas.

NOTA: No todos los accesorios incluidos deberán utilizarse.

*Es posible que necesite separar la placa de sujeción del televisor **01** de la placa mural **18** antes de comenzar este paso.

1-1 Seleccione los tornillos para el televisor

Enrosque manualmente los tornillos en los encastres roscados del dorso del televisor a fin de determinar qué diámetro de tornillos (M4, M6 o M8) utilizar.

▲ PRECAUCIÓN: Verifique que la combinación de tornillo y espaciador enrosque correctamente en su televisor.

Si el tornillo es demasiado corto, no sostendrá el televisor. Si es demasiado largo, dañará el televisor.

1-2 Espaciadores

El tipo de televisor le ayudará a determinar la configuración de elementos de sujeción que debe utilizar. Compruebe la configuración de elementos de sujeción recomendada para su tipo de televisor en la página siguiente.

A. Opción de instalación sin espaciadores (televisores con dorso plano).

B. Opción de instalación con espaciadores (televisores con parte posterior con obstrucciones u orificios de montaje intercalados).

Se ilustran las configuraciones estándar. En caso de aplicaciones especiales, comuníquese con el Servicio de Atención al Cliente.

1-3 Mida el patrón de orificios de su televisor

Mida en mm el ancho y el alto del patrón de orificios del televisor. Anote las medidas:

Ancho _____ mm x Alto _____ mm

1-4 Instale las extensiones (SOLAMENTE 200 x 200 mm)

Si va a instalar en un televisor con un patrón de orificios de 200 x 200 mm (7.87 x 7.87 pulgadas), incorpore las placas de extensión **02** a la placa de sujeción para el televisor **01** usando los tornillos **03** y tuercas **04** para placas de extensión.

NOTA: Las tuercas **04** son del tipo Poly-lock y deberán ajustarse con fuerza.

1-5 Coloque la placa de sujeción

Ubique la placa de sujeción **01** sobre el patrón de orificios del televisor e instálela usando la selección de tornillo, arandela y espaciador (si fuera necesario) que seleccionó para su televisor.

 **NOTA:** Si el patrón de orificios de su televisor de es 75 x 75 mm **15** no deberá utilizar la arandela.

PASO 2 Fijar la placa mural a la pared

Para instalaciones en pared con montantes de madera, siga el PASO 2A en la PÁGINA 12

Para instalaciones en pared de hormigón, siga el PASO 2B en la PÁGINA 14

Piezas y elementos de sujeción para el PASO 2

 **ADVERTENCIA:** Este producto contiene piezas pequeñas que, si fuesen tragadas, podrían producir asfixia.

Antes de iniciar el ensamblaje, compruebe que todas las piezas estén incluidas y en buenas condiciones. Si faltan piezas o alguna está dañada, no devuelva el artículo al distribuidor; póngase en contacto con el servicio de atención al cliente. Nunca utilice piezas deterioradas.


PASO 2A

Opción para montantes de madera

* **⚠ ADVERTENCIA:** Este producto contiene un imán. Si utiliza un dispositivo médico implantado como un marcapasos o un desfibrilador automático implantable (DAI), los campos magnéticos pueden afectar el funcionamiento de esos dispositivos, y causar heridas de gravedad o la muerte. Si tiene un dispositivo médico implantado, mantenga una distancia de al menos 13 cm (5 pulgadas) entre su dispositivo y el imán. Consulte a su médico antes de utilizar este producto.

⚠ PRECAUCIÓN: Evite lesiones y daños materiales.

- El yeso que recubre la pared no debe exceder los 16 mm (5/8").
- Tamaño mínimo del montante de madera: común 51 mm x 102 mm (2 x 4 pulgadas), nominal 38 mm x 89 mm (1½ x 3½ pulgadas).
- Debe verificarse el centro del montante


1. Localice un clavo/tornillo en el montante usando el detector de montantes magnético Sanus **19** suministrado.
 2. Encuentre los bordes del montante usando la sonda del detector de montantes **19**.
 3. Marque el centro del montante con un lápiz.
 4. Coloque la plantilla de placa mural **17** a la altura deseada y y posicione los orificios muescados sobre la línea del centro del montante. Nivele la plantilla de placa mural **17** y fíjela con cinta adhesiva en el lugar.
-  **NOTA:** Si necesita ayuda para determinar la ubicación de la placa mural, utilice la herramienta HeightFinder disponible en [sanus.com](https://www.sanus.com).
5. **! IMPORTANTE:** Asegúrese de marcar y perforar el centro del montante.
 5. Con una mecha de 3 mm (1/8") de diámetro, realice dos orificios guía.
 5. **! IMPORTANTE:** Los orificios deben realizarse hasta una profundidad de 63.5 mm (2.5").
 6. Retire la plantilla de placa mural **17**. Ajuste los tornillos tirafondo **20** solamente hasta que queden firmes contra la placa mural **18**.
- ⚠ PRECAUCIÓN:** El uso indebido podría reducir la capacidad de retención de los tornillos tirafondo. Para evitar lesiones y daños materiales: no ajuste en exceso los tornillos tirafondo **20**.

PASO 2B Opción para hormigón sólido o bloques de cemento

⚠ PRECAUCIÓN: Evite lesiones y daños materiales.

- Instale el módulo del brazo/placa mural **18** directamente sobre la superficie de hormigón.
- Espesor mínimo del hormigón: 203 mm (8")
- Tamaño mínimo del bloque de cemento: 203 x 203 x 406 mm (8" x 8" x 16")

1. Ubique la plantilla de placa mural **17** sobre la pared, a la altura deseada. Nivele la plantilla de placa mural y marque la ubicación de los orificios.

 **NOTA:** Si necesita ayuda para determinar la ubicación de la placa mural, utilice la herramienta HeightFinder disponible en [sanus.com](https://www.sanus.com).

2. Con una mecha de 10 mm (3/8") de diámetro, realice los orificios guía.

⚠ IMPORTANTE: Los orificios deben realizarse hasta una profundidad de 75 mm (3"). Nunca perforo el cemento que une los bloques.

3. Retire la plantilla de placa mural **17** e introduzca dos anclajes **21**.

⚠ PRECAUCIÓN: Cerciórese de que los anclajes **21** queden nivelados respecto de la superficie de hormigón.

4. Ajuste los tornillos tirafondo **20** solamente hasta que queden firmes contra la placa mural **18**.

⚠ PRECAUCIÓN: El uso indebido podría reducir la capacidad de retención de los tornillos tirafondo. Para evitar lesiones y daños materiales: no ajuste en exceso los tornillos tirafondo **20**.

PASO 3 Fijar el televisor a la placa mural



¡ELEMENTO PESADO! Es posible que necesite ayuda en este paso.



¡IMPORTANTE: La pestaña de bloqueo debe estar en la posición abierta antes de fijar el televisor a la placa mural.

Una vez que el televisor se encuentra en la placa mural, debe llevar la pestaña de bloqueo a la posición de bloqueo.

Resolución de problemas

AJUSTE DE LA INCLINACIÓN: Afloje la perilla que se encuentra en la placa de sujeción del televisor a fin de ajustar la inclinación de su televisor. Ajuste la perilla cuando su televisor tenga la inclinación deseada.

EXTRACCIÓN DEL TELEVISOR: Lleve la pestaña de bloqueo a la posición abierta, y luego levante el televisor y retírelo de la placa mural.

Dimensiones

Milestone AV Technologies and its affiliated corporations and subsidiaries (collectively, "Milestone"), intend to make this manual accurate and complete. However, Milestone makes no claim that the information contained herein covers all details, conditions, or variations. Nor does it provide for every possible contingency in connection with the installation or use of this product. The information contained in this document is subject to change without notice or obligation of any kind. Milestone makes no representation of warranty, expressed or implied, regarding the information contained herein. Milestone assumes no responsibility for accuracy, completeness or sufficiency of the information contained in this document.

Milestone AV Technologies y sus empresas asociadas y filiales (colectivamente "Milestone") tienen la intención de que este manual sea preciso y completo. Sin embargo, Milestone no garantiza que la información que contiene incluya todos los detalles condiciones y variaciones, ni que contemple toda posible contingencia en conexión con la instalación y uso de este producto. La información contenida en este documento es susceptible de ser modificada sin aviso ni obligación de ningún tipo. Milestone no hace ninguna manifestación de garantía, explícita o implícita, respecto a la información contenida este documento. Milestone no asume ninguna responsabilidad por la exactitud, integridad o suficiencia de la información contenida en este documento.

FOLLOW **SANUS** ON YOUR FAVORITE SOCIAL NETWORKS!

[FACEBOOK.COM/SANUSSYSTEMS](https://www.facebook.com/sanusystems)



Learn ways to get the most out of your space.
Find product updates and more.

[TWITTER.COM/SANUSSYSTEMS](https://twitter.com/sanusystems)



Learn installation tips, tricks and household know-hows.

[YOUTUBE.COM/SANUSSYSTEMS](https://www.youtube.com/sanusystems)



View step-by-step product videos to ease your install experiences.
Find the latest news stories about your favorite SANUS products.

REGISTER YOUR NEW **SANUS** PRODUCT!

1

By registering, you'll be entered to win, and will receive the latest product updates, design tips, and other ways to enhance your life in your home.

2

Visit **SANUS.com/register** to complete your registration and start enjoying all of the benefits SANUS has to offer.

3

Leave a product review and let us know how your install went!



If you ever have questions about your SANUS product, give us a call at 1-800-359-5520. We're ready to help!
'Monthly prize' rules and restrictions apply. Visit SANUS.com for more info.

800-359-5520 (UK: 0800-056-2853) • info@sanus.com • sanus.com

©2014 Milestone AV Technologies. All rights reserved. SANUS is a division of Milestone.
All other brand names or marks are used for identification purposes and are trademarks of their respective owners.

SANUS • 6436 City West Parkway • Eden Prairie, MN 55344 USA

6901-002358 00