

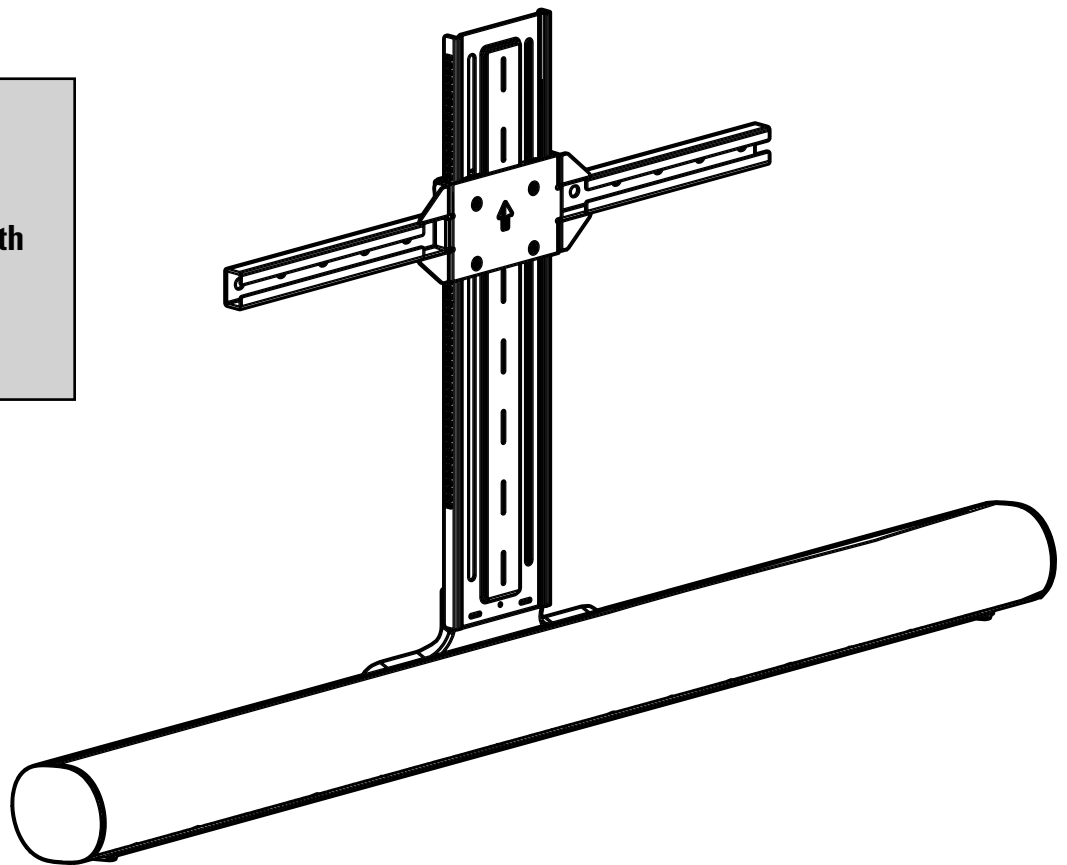
SANUS

WSSATM1

SOUNDBAR MOUNT
DESIGNED FOR
Sonos® Arc™

INSTRUCTION MANUAL

This mount is designed to support Sonos® Arc™ soundbar and works with SANUS and other TV mount brands.



WE'RE HERE TO HELP

If you have any questions along the way, our US-based install experts are standing by to help.



Call us at: **US: 800-359-5520**

UK: 0800 056 2853

EMEA: +31 (0) 495 580 852



Or, chat at: **US: [SANUS.com/chatSP](https://www.sanus.com/chatSP)**

IMPORTANT SAFETY INSTRUCTIONS. READ ENTIRE MANUAL PRIOR TO USE. SAVE THESE INSTRUCTIONS

Before getting started, let's make sure this product is perfect for you!

⚠ CAUTION: To avoid potential personal injuries and property damage:

- This soundbar mount is only designed for use with the Sonos® Arc™ speaker.
- This soundbar mount is only designed for use with TV wall mounts that meet third party safety certifications (UL).
- This soundbar mount is ONLY designed to mount below the television.
- The weight of the soundbar mount and Sonos® Arc™ speaker is 21 pounds; The weight of the TV, soundbar mount, and soundbar should not exceed the weight rating of the TV mount.
- Please read through these instructions completely to be sure you're comfortable with this easy install process.
- Do not use this product for any purpose not explicitly specified by manufacturer.
- Manufacturer is not responsible for damage or injury caused by incorrect assembly or use.
- If you do not understand these instructions or have doubts about the safety of the installation, assembly or use of this product, contact Customer Service.

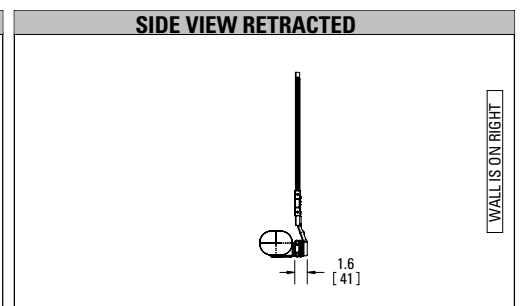
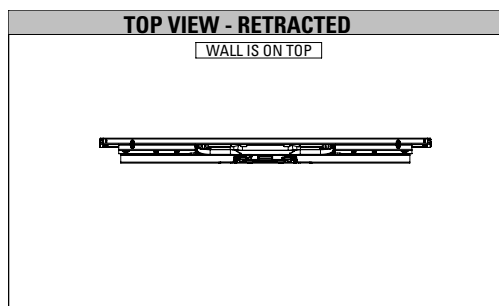
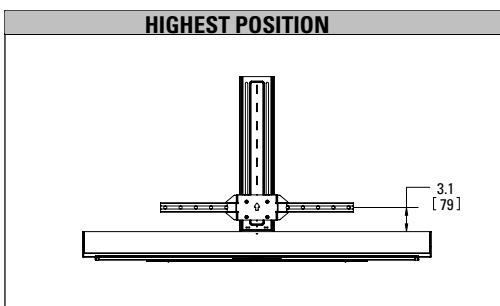
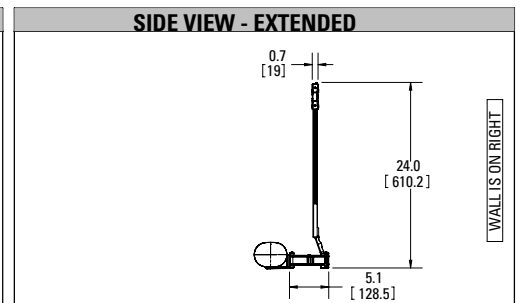
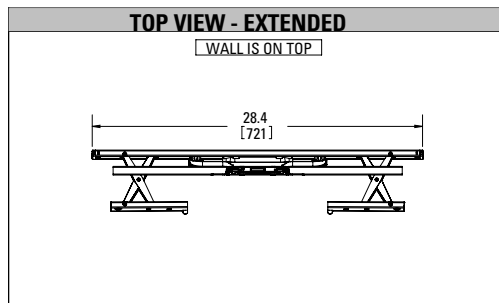
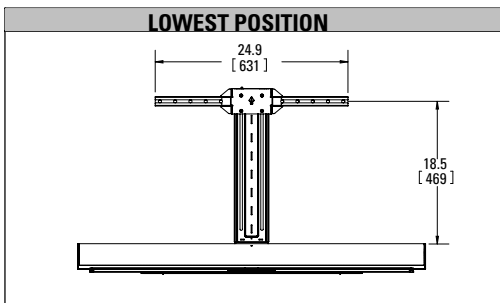
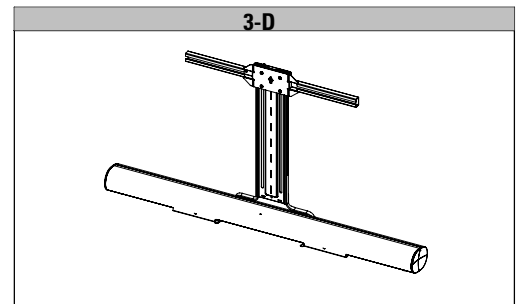
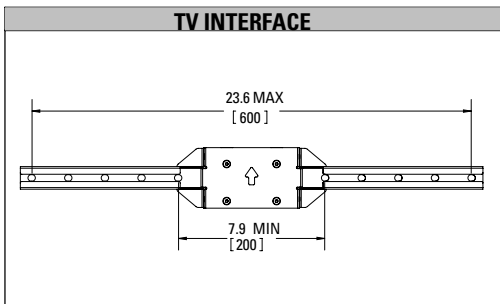
**Weight Limit
DO NOT EXCEED**



**Tools
Needed**



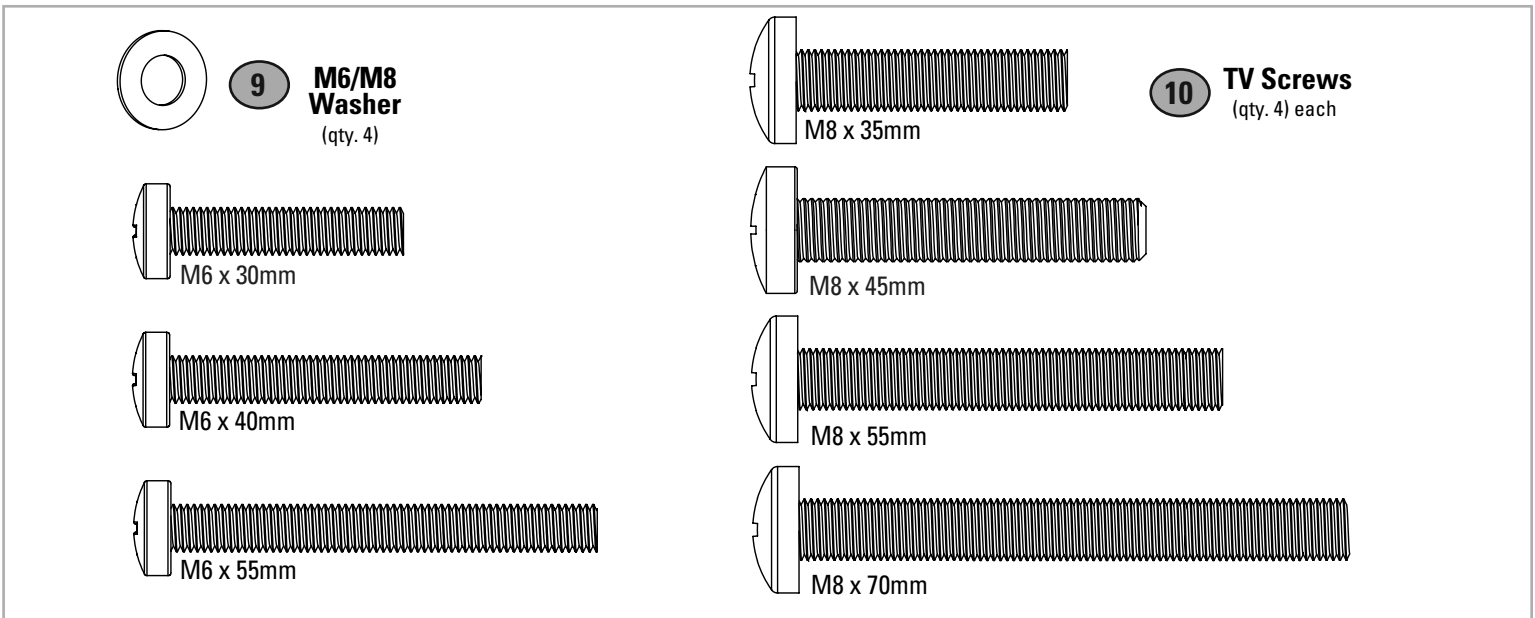
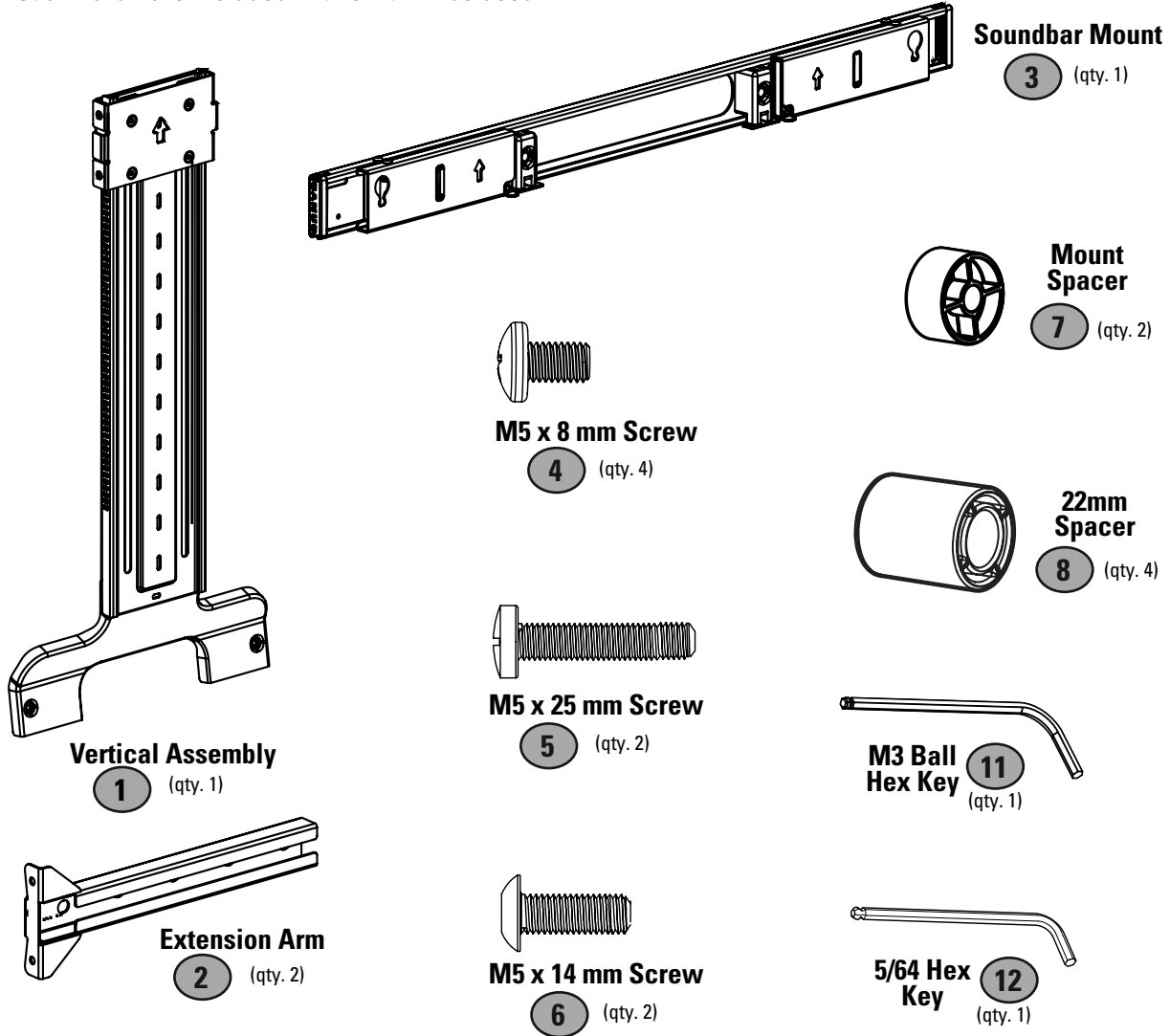
DIMENSIONS IN. [MM]



SUPPLIED PARTS AND HARDWARE

⚠ WARNING: This product contains small items that could be a choking hazard if swallowed. Before starting assembly, verify all parts are included and undamaged. If any parts are missing or damaged, DO NOT return the damaged item to your dealer; contact Sanus (see back page). Never use damaged parts!

📄 NOTE: Not all hardware included in this kit will be used.

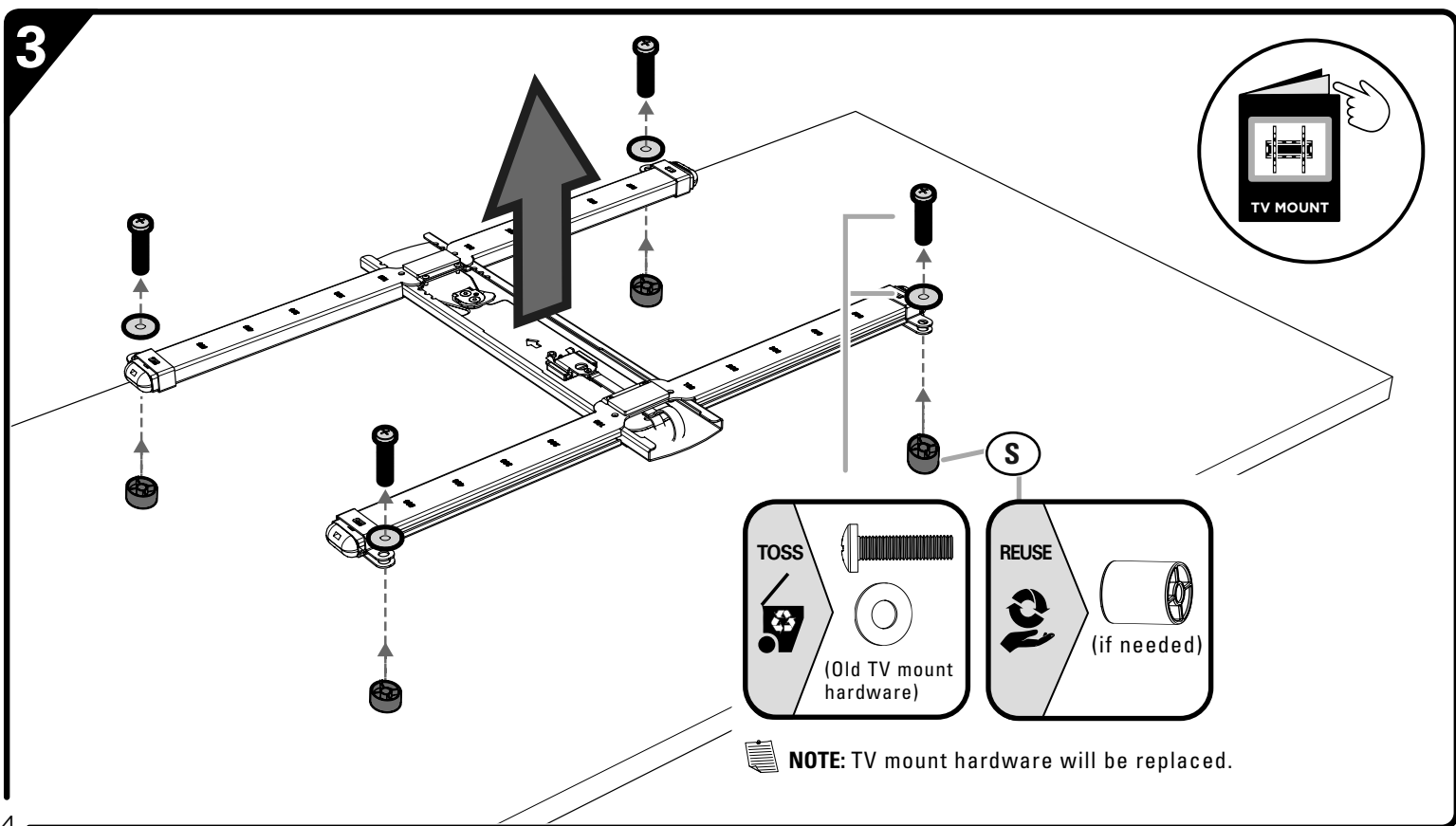
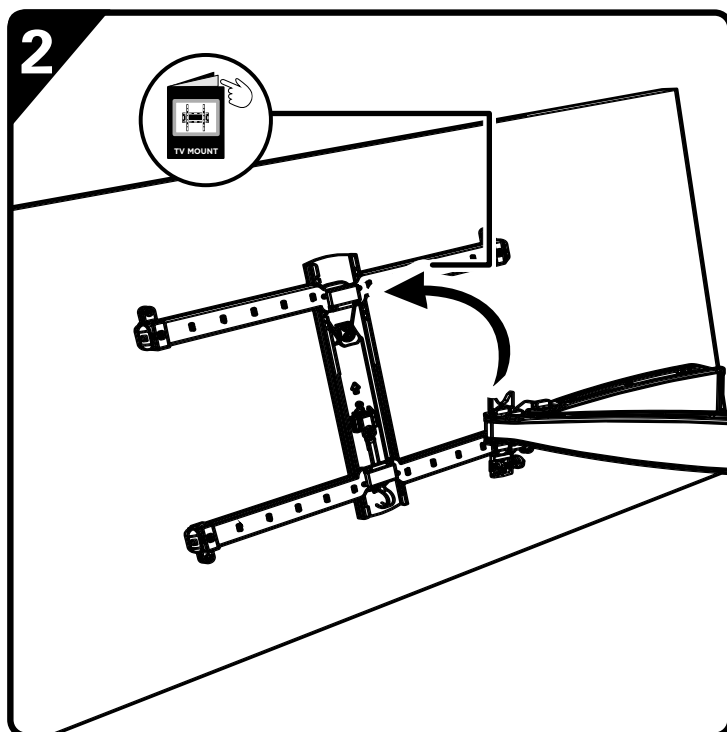
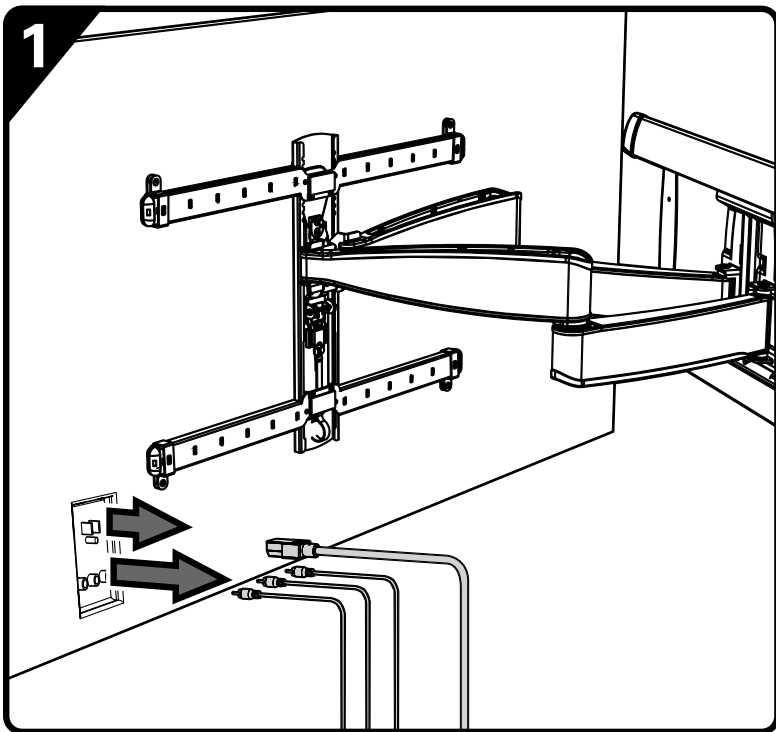


PREPARE YOUR TV (IF MOUNTED)



CAUTION: Follow your TV mount's manual for instructions on how to safely remove your TV and TV bracket.

NOTE: Your TV wall mount may vary from the illustrations throughout this manual — the procedure to install the soundbar is the same.



TOSS (Old TV mount hardware)

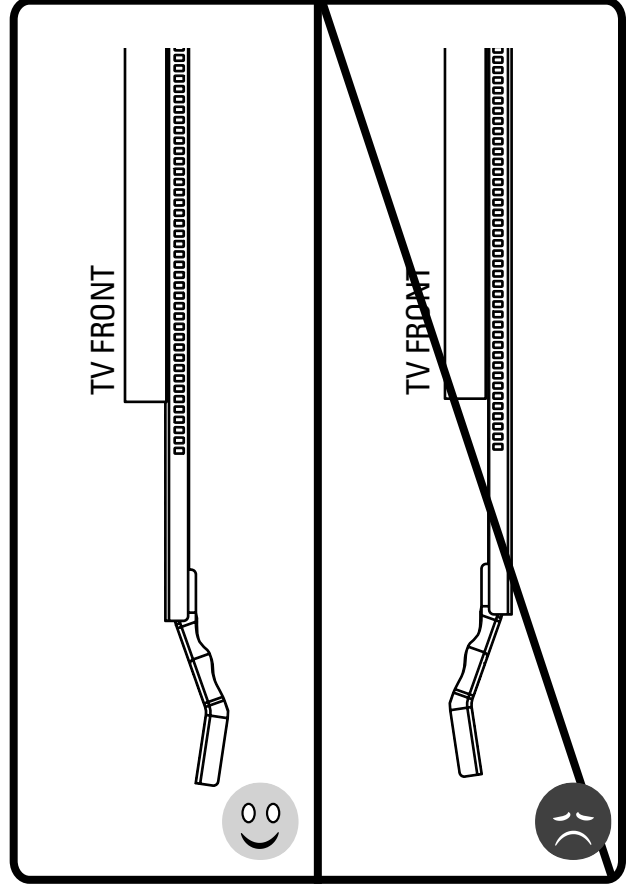
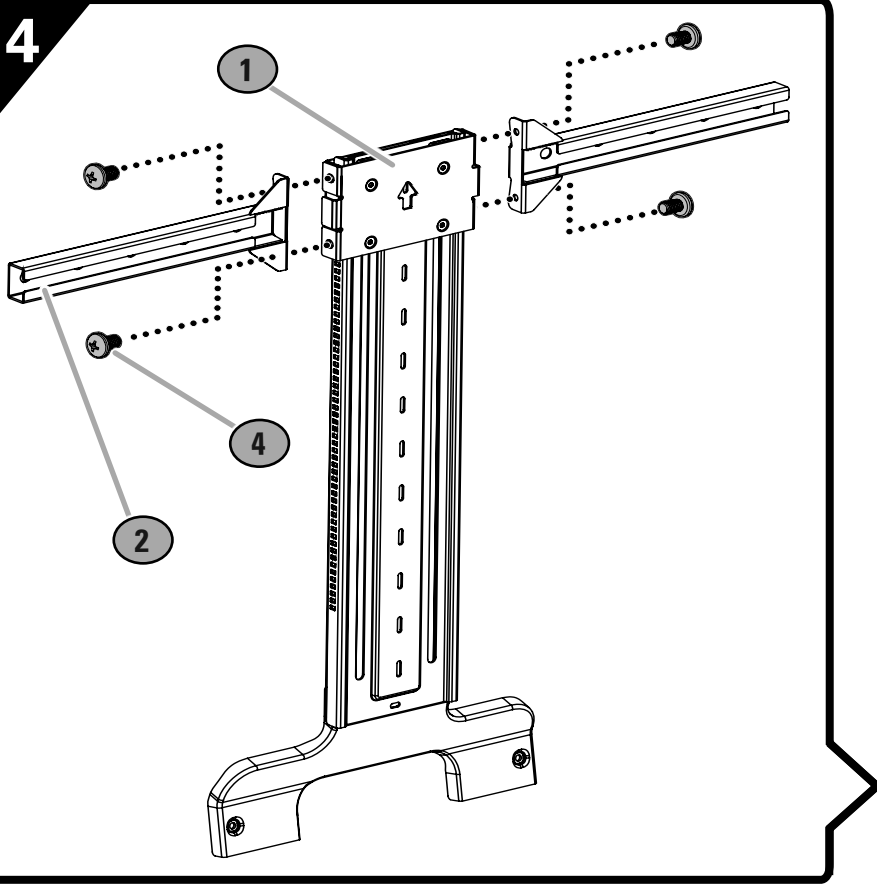
REUSE (if needed)

NOTE: TV mount hardware will be replaced.

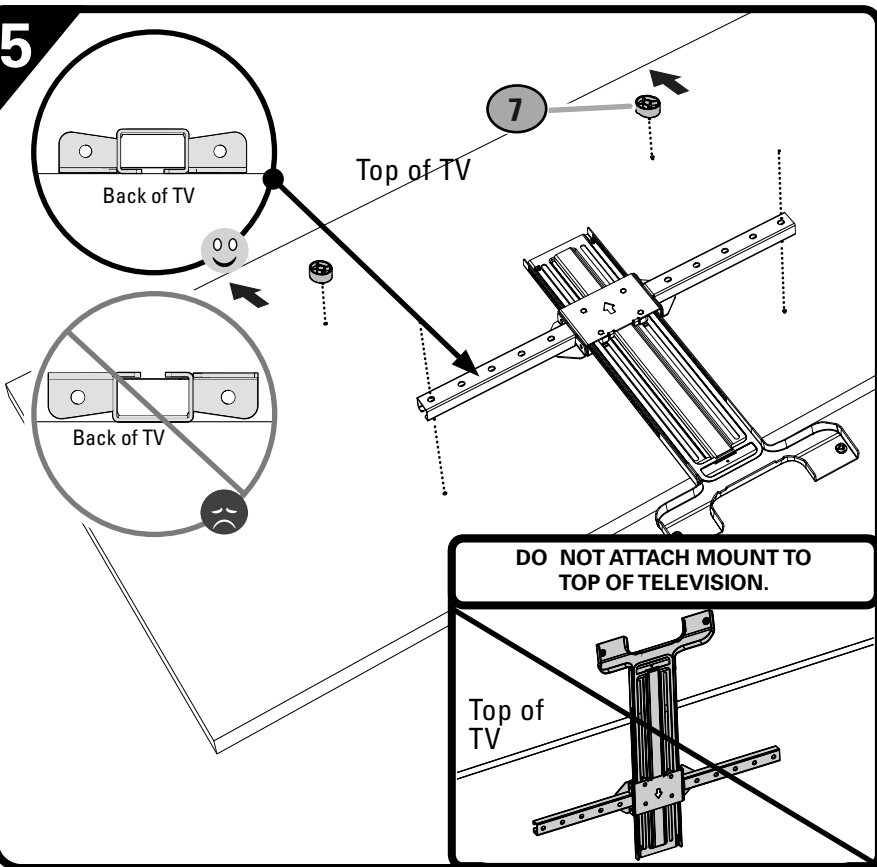
ATTACH SOUNDBAR MOUNT TO YOUR TV

ASSEMBLE TV INTERFACE MOUNT

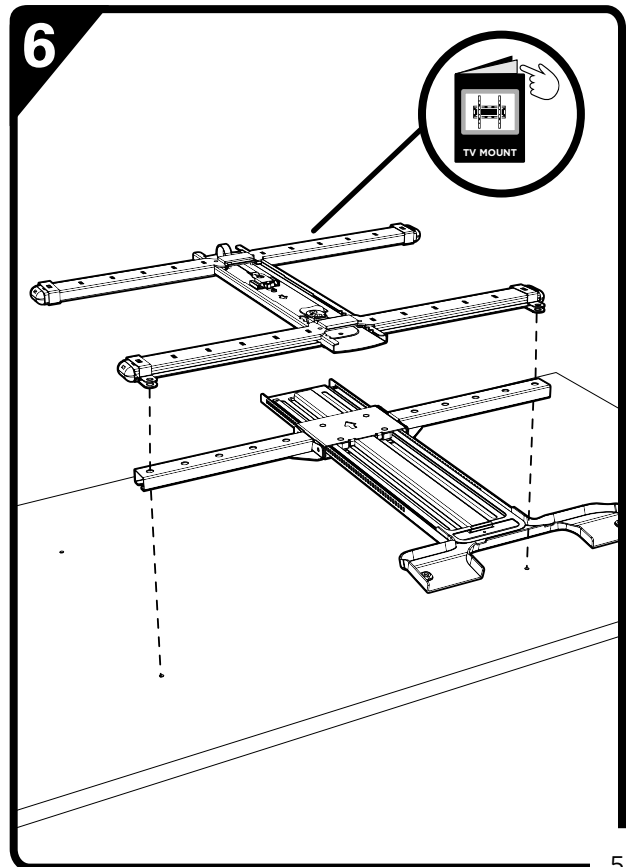
4



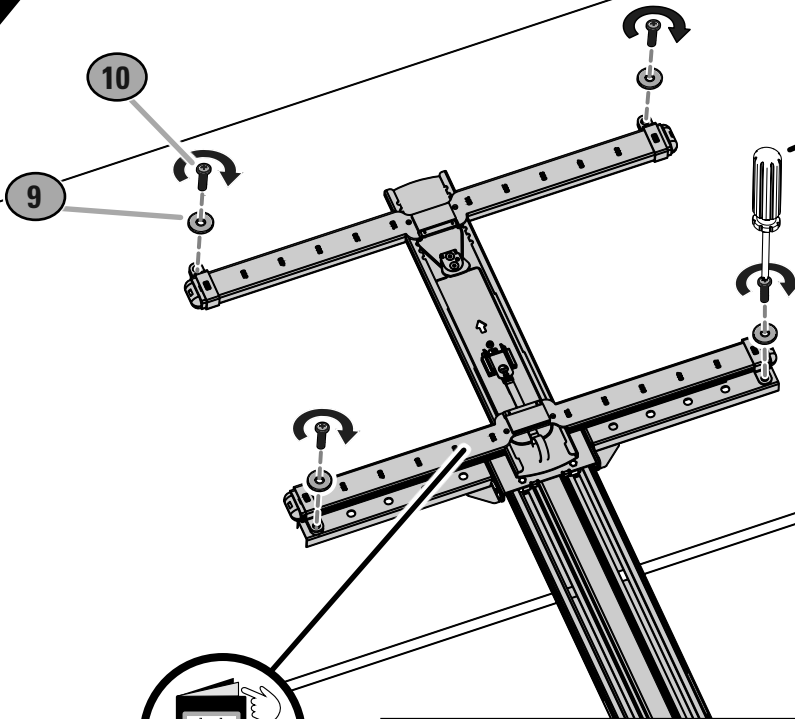
5



6



7



**DO NOT OVERTIGHTEN
COULD DAMAGE
TELEVISION OR HARDWARE**

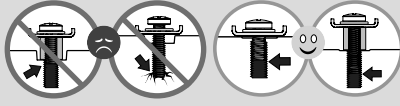
Select Screw Length & Spacers

A NO SPACER

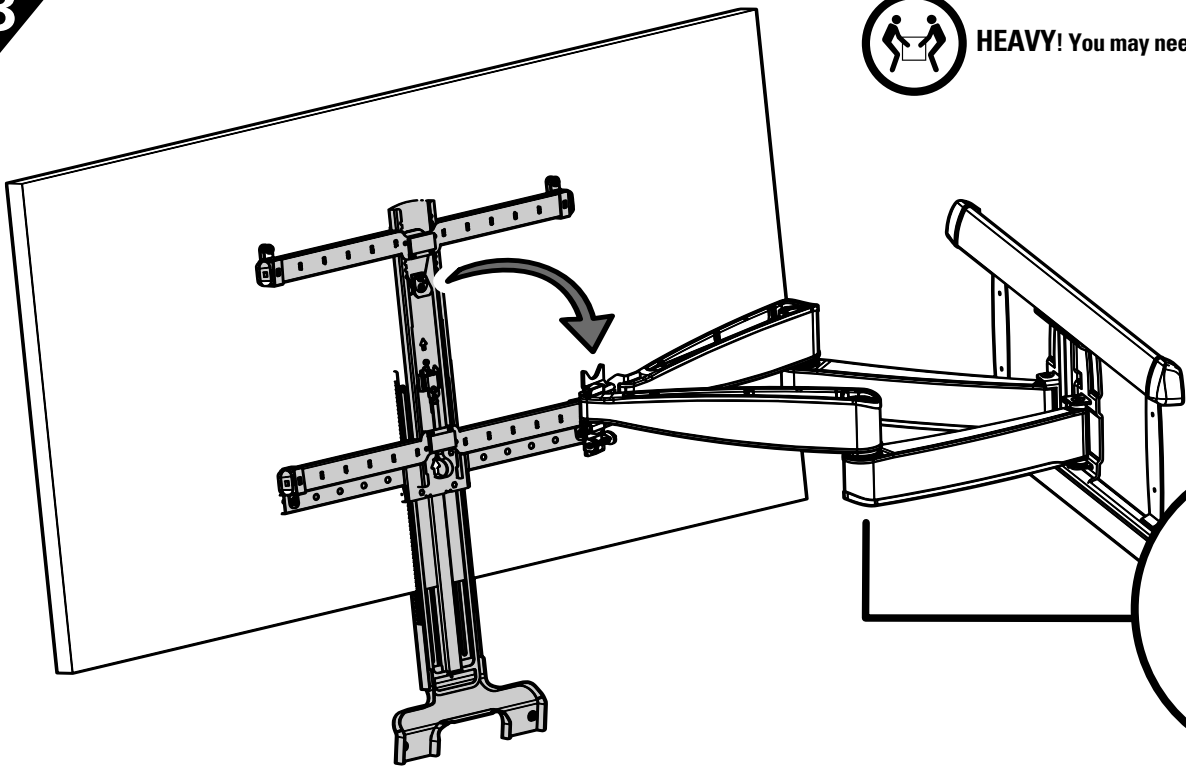
B SPACER NEEDED*

* Recommended to allow for more space for cords.

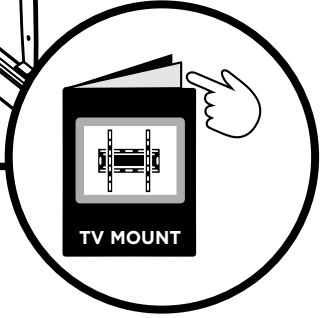
CAUTION: Verify adequate thread engagement with your screw **10**, washer **09**, spacer **08** combination AND TV bracket.
 — Too short will not hold your TV. — Too long will damage your TV.



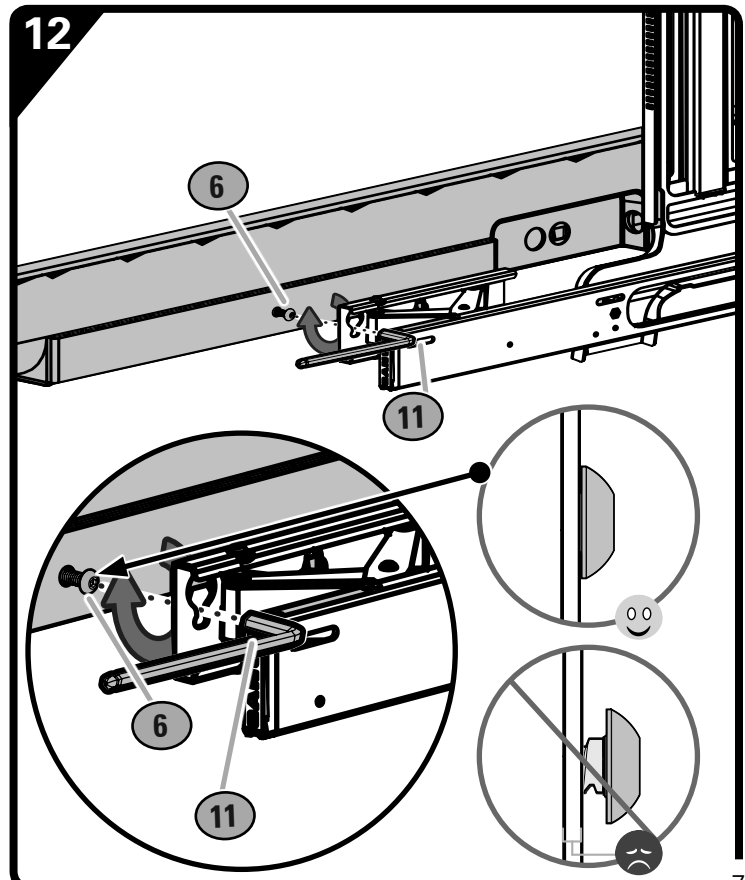
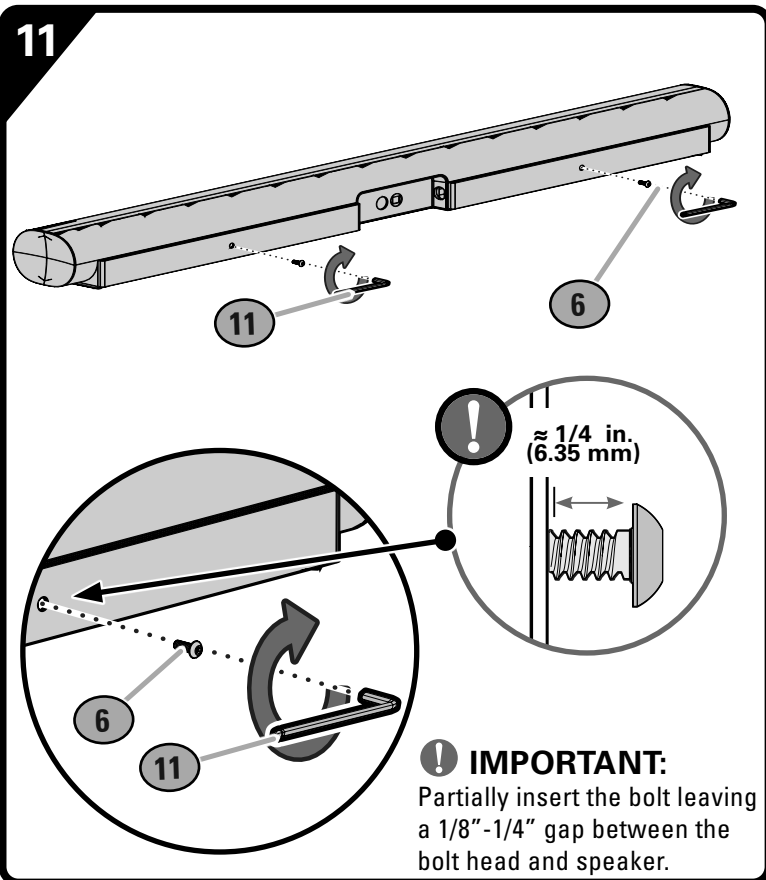
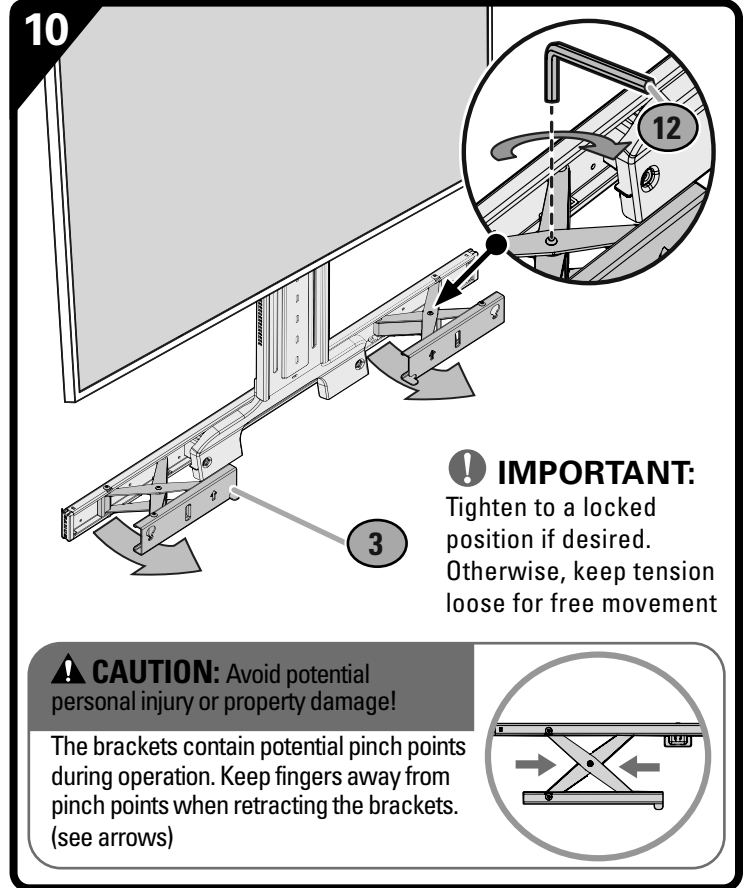
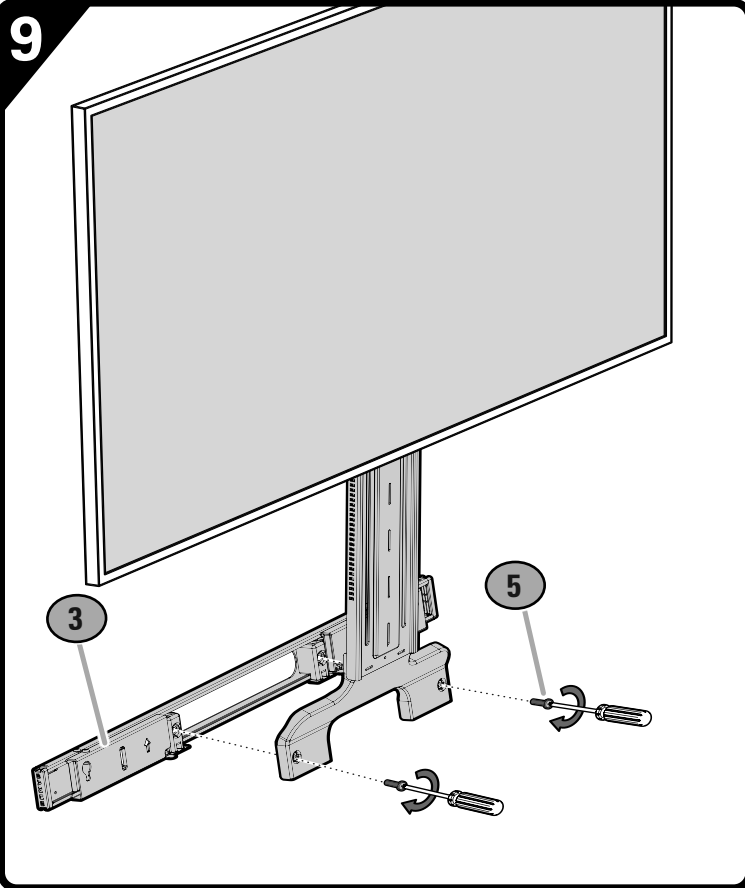
8



HEAVY! You may need assistance with this step.



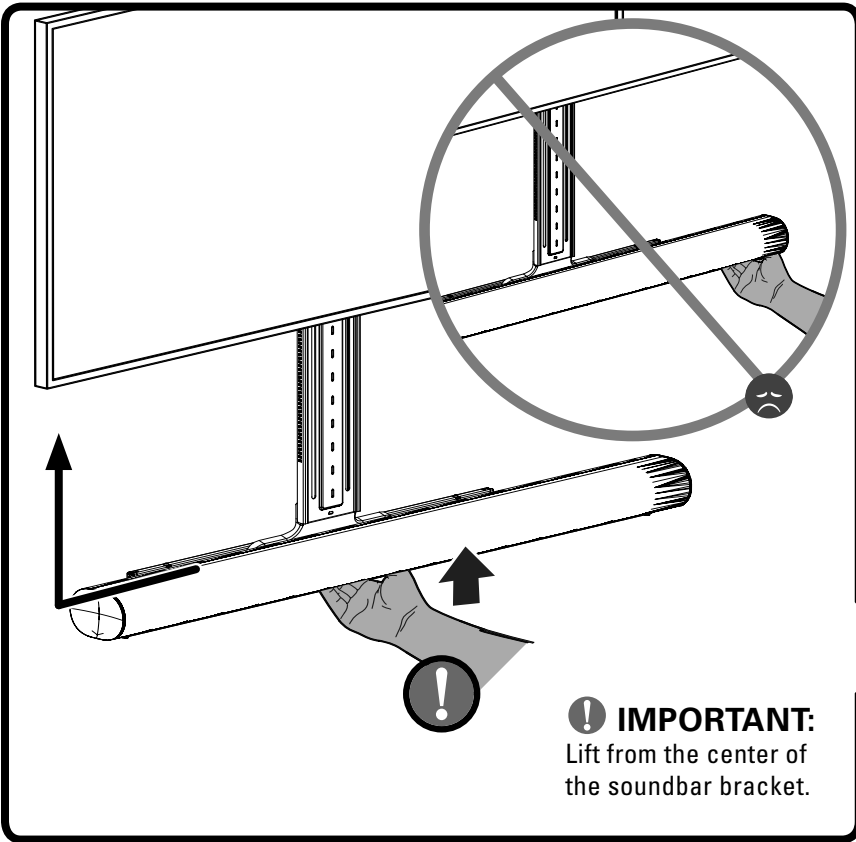
ATTACH SONOS® ARC™ MOUNT TO TV INTERFACE MOUNT



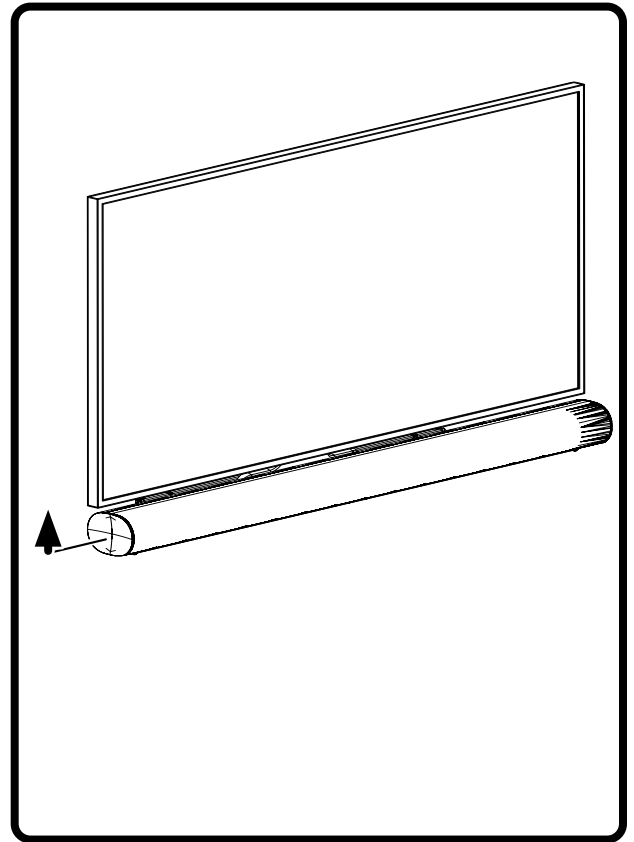
UPWARD ADJUSTMENT



HEAVY! You may need assistance with this step.



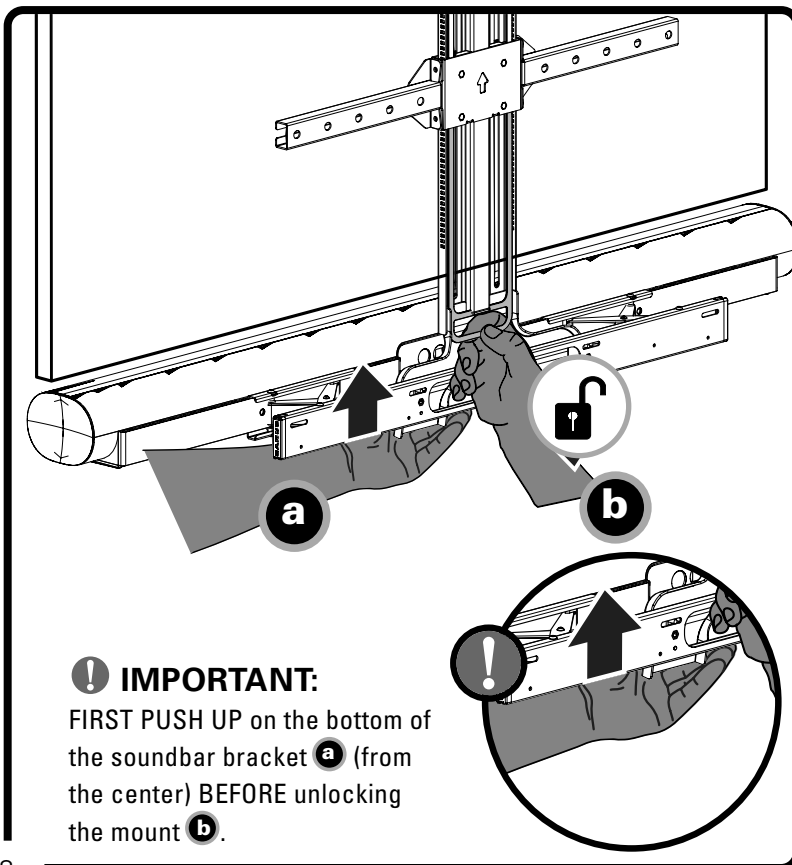
! IMPORTANT:
Lift from the center of the soundbar bracket.



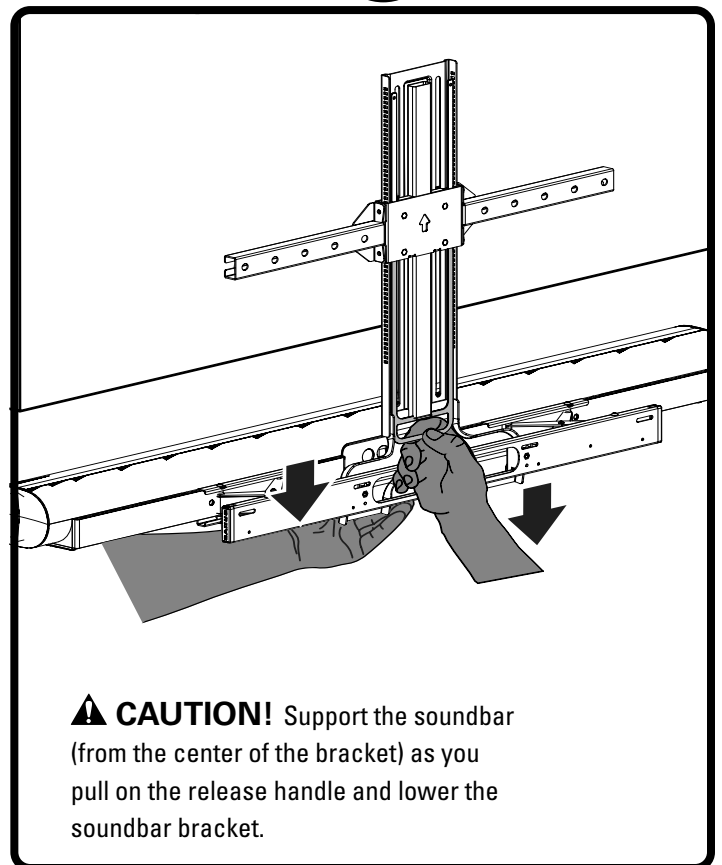
DOWNWARD ADJUSTMENT



HEAVY! You may need assistance with this step.



! IMPORTANT:
FIRST PUSH UP on the bottom of the soundbar bracket **a** (from the center) BEFORE unlocking the mount **b**.



▲ CAUTION! Support the soundbar (from the center of the bracket) as you pull on the release handle and lower the soundbar bracket.

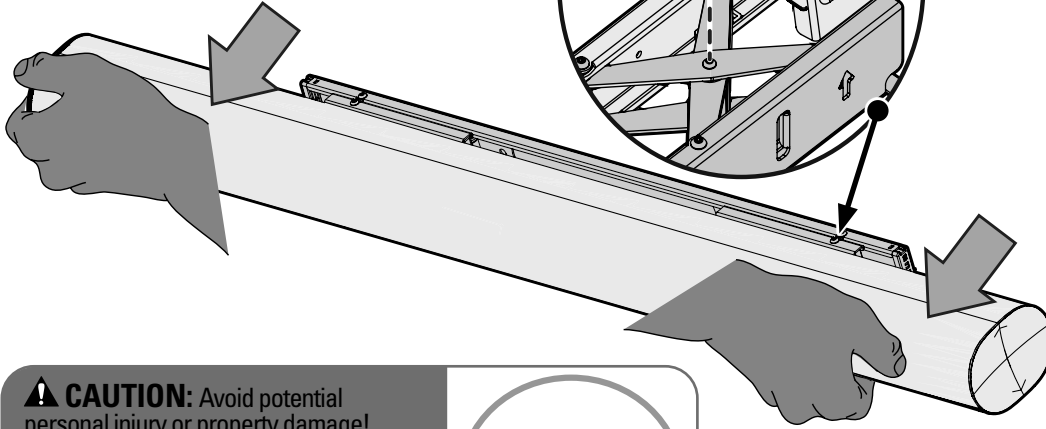
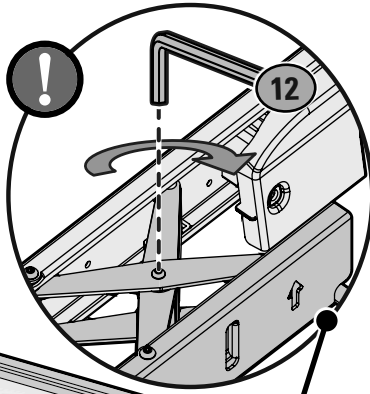
EXTEND



HEAVY! You may need assistance with this step.

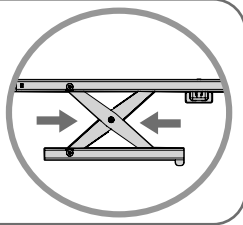
! IMPORTANT:

Tighten to a locked position if desired. Otherwise, keep tension loose for free movement

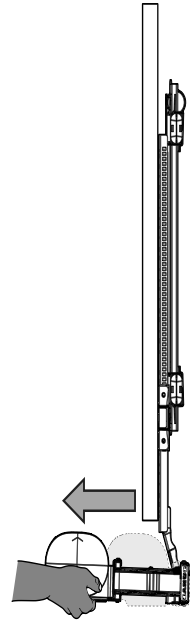


! CAUTION: Avoid potential personal injury or property damage!

The brackets contain potential pinch points during operation. Keep fingers away from pinch points when retracting the brackets. (See arrows).



SIDE VIEW



NOTE: Extending the speaker helps with better microphone performance and Atmos® up-firing driver usage.

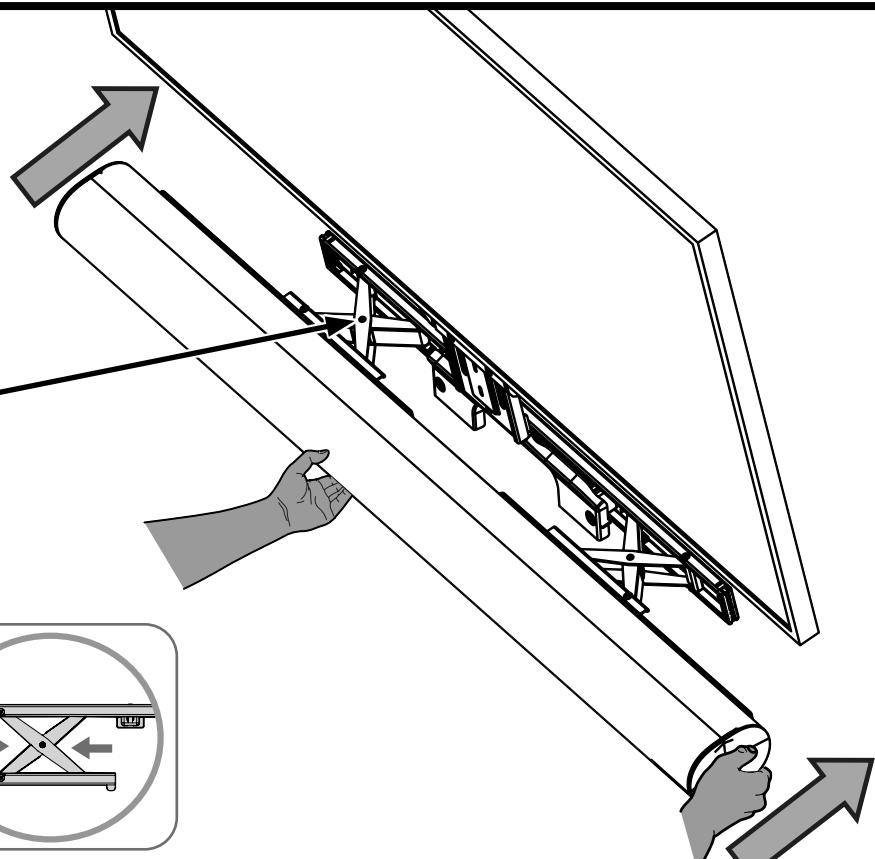
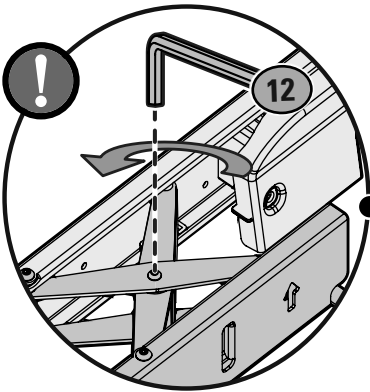
RETRACT



HEAVY! You may need assistance with this step.

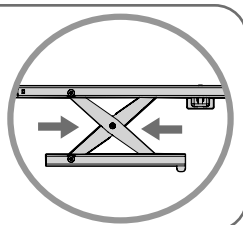
! IMPORTANT:

Tighten to a locked position if desired. Otherwise, keep tension loose for free movement



! CAUTION: Avoid potential personal injury or property damage!

The brackets contain potential pinch points during operation. Keep fingers away from pinch points when retracting the brackets. (See arrows).



INSTRUCCIONES DE SEGURIDAD IMPORTANTES. LEA TODO EL MANUAL ANTES DE UTILIZAR EL PRODUCTO POR PRIMERA VEZ. CONSERVE ESTAS INSTRUCCIONES

¡Antes de empezar, asegúrese de que este es el producto adecuado para usted!

⚠ PRECAUCIÓN: Para evitar posibles lesiones personales y daños materiales:

- Esta montura para barra de sonido está diseñada solo para usarse con el altavoz Sonos® Arc™.
- La montura para barra de sonido ha sido diseñada para utilizarse en soportes murales para televisores que cumplan con las certificaciones externas de seguridad (UL).
- Esta montura para barra de sonido ha sido EXCLUSIVAMENTE diseñada para instalarse debajo del televisor.
- El peso de la montura para barra de sonido y altavoz Sonos® Arc™ es de 21 libras; el peso del TV, montura y barra de sonido no debe exceder en total el peso máximo de la montura de TV.
- Lea atentamente estas instrucciones para asegurarse de que está familiarizado con el sencillo proceso de instalación.
- No utilice este producto para ningún otro propósito que no sea el explícitamente especificado por el fabricante.
- El fabricante no se responsabiliza de ningún daño o lesión resultante del montaje incorrecto o el uso indebido.
- Si no entiende las instrucciones o si tiene dudas acerca de la seguridad de la instalación, el montaje o el uso del producto, póngase en contacto con el servicio de atención al cliente.

**NO EXCEDA
el límite de peso**



**Herramientas
necesarias**



Destornillador



Manual de
soporte para TV

DIMENSIONES

PÁGINA 2

PIEZAS Y ELEMENTOS DE MONTAJE SUMINISTRADOS

PÁGINA 3

Antes de comenzar a montar la unidad, verifique que dispone de todas las piezas y que se encuentran en buen estado. Si no dispone de todas las piezas o alguna está dañada, NO devuelva el elemento defectuoso al distribuidor. Póngase en contacto con el servicio de atención al cliente. Nunca utilice piezas en mal estado.

⚠ ADVERTENCIA: RIESGO DE ATRAGANTAMIENTO. Este producto contiene piezas pequeñas que, en caso de ser tragadas, podrían causar asfixia.

📄 NOTA: No se utilizarán todos los elementos de montaje incluidos en este kit.

PREPARE SU TELEVISOR (SI ESTÁ INSTALADO)

PÁGINA 4

1 — 2 — 3

⚠ PRECAUCIÓN: Siga las instrucciones del manual de instalación para retirar de forma segura su televisor y el soporte del mismo.

📄 NOTA: El soporte de pared para su televisor puede variar de las ilustraciones que aparecen en este manual. Tenga en cuenta que el procedimiento de instalación de la barra de sonido no varía.

📄 NOTA: Los elementos de montaje del TV serán reemplazados.

FIJAR EL SOPORTE PARA BARRA DE SONIDO AL TV

PÁGINA 5

ENSAMBLAR LA MONTURA DE CONEXIÓN AL TV

4 — 6

NO FIJE EL SOPORTE A LA PARTE SUPERIOR DEL TELEVISOR.

7 — 8



**NO APRIETE EN EXCESO PODRÍA DAÑAR
EL MONITOR O LOS ELEMENTOS DE MONTAJE**

a

SIN ESPACIADOR

b

ESPACIADOR NECESARIO: Se recomienda para que haya más espacio para los cables.

FIJAR LA MONTURA SONOS® ARC™ A LA MONTURA DE CONEXIÓN DEL TV

PÁGINA 7

9 — 10 — 11 — 12

⚠ PRECAUCIÓN: ¡Evite posibles lesiones personales o daños materiales! Los soportes del televisor contienen puntos de compresión potenciales que podrían lastimarlo durante la instalación. Mantenga los dedos alejados de los puntos de compresión cuando repliegue el televisor (ver flechas).

! IMPORTANTE: Inserte parcialmente el perno dejando un hueco de 1/8 pulg. - 1/4 pulg. entre la cabeza y el altavoz.

AJUSTE HACIA ARRIBA

PÁGINA 8

! IMPORTANTE: levante desde el centro del soporte de la barra de sonido.

AJUSTE HACIA ABAJO

PÁGINA 8

! IMPORTANTE: PRIMERO EMPUJE HACIA ARRIBA el soporte de la barra de sonido **a** (desde el centro) ANTES de desbloquear la montura **b**.

⚠ ¡PRECAUCIÓN! Sujete la barra de sonido (desde el centro del soporte) al tirar del asa de liberación y bajar el soporte.

EXTENDER/RETRAER

PÁGINA 9

⚠ ¡ELEMENTO PESADO! ES POSIBLE QUE NECESITE AYUDA EN ESTE PASO.

! IMPORTANTE: Apriete hasta que quede fijo si lo desea. Si no, déjelo un poco suelto para que pueda moverse.

📄 NOTA: extender el altavoz permite un mejor rendimiento del micrófono y del driver Atmos®.

INFORMATIONS IMPORTANTES CONCERNANT LA SÉCURITÉ – CONSERVEZ CES INSTRUCTIONS – VEUILLEZ LIRE ATTENTIVEMENT LE MANUEL AVANT D'UTILISER CE PRODUIT

Avant de commencer, assurons-nous que ce support vous convient parfaitement!

- ⚠ ATTENTION :** Évitez les risques de blessures corporelles ou de dommages matériels!
- Ce support pour barre de son est uniquement conçu pour être utilisé avec l'enceinte Sonos® Arc™.
 - Ce support pour barre de son est uniquement conçu pour être utilisé avec des supports muraux pour téléviseurs présentant une certification de sécurité délivrée par un tiers (UL).
 - Ce support pour barre de son est UNIQUEMENT conçu pour être monté en dessous du téléviseur.
 - Le poids du support pour barre de son et de l'enceinte Sonos® Arc™ est de 21 livres. Le poids du téléviseur, du support pour barre de son et de la barre de son ne doit pas dépasser le poids nominal du support pour téléviseur.
 - Veuillez lire intégralement ces instructions afin d'être à l'aise avec ce processus d'installation facile.
 - N'utilisez pas ce produit à d'autres fins que celles spécifiées par le fabricant.
 - Le fabricant n'est pas responsable des blessures ou des dommages causés par une mauvaise utilisation ou un montage incorrect.
 - Si vous ne comprenez pas toutes ces instructions ou si vous avez des doutes sur la sécurité de l'installation, du montage ou de l'utilisation de ce produit, veuillez contacter le service à la clientèle.

Poids limite



Outils requis



Tournevis



Manuel du support pour téléviseur

DIMENSIONS

PÁGINA 2

PIÈCES ET QUINCAILLERIE FOURNIES

PÁGINA 3

⚠ AVERTISSEMENT : Ce produit contient de petites pièces qui peuvent représenter un risque d'étouffement si elles sont avalées. Avant de commencer l'assemblage, assurez-vous qu'il ne manque aucune pièce et qu'elles ne sont pas endommagées. Si une pièce est manquante ou endommagée, contactez le service à la clientèle et non le détaillant. N'utilisez jamais de pièces endommagées !

REMARQUE : Les pièces fournies ne doivent pas nécessairement être toutes utilisées.

PRÉPARER VOTRE TÉLÉVISEUR (S'IL EST MONTÉ)

PÁGINA 4

1 — 2 — 3

⚠ ATTENTION : Suivez le manuel de votre support TV pour savoir comment retirer en toute sécurité votre TV et son support TV.

REMARQUE : Le support mural de votre téléviseur peut différer des illustrations de ce manuel - la procédure d'installation de la barre de son est la même.

REMARQUE : Le matériel du support pour téléviseur sera remplacé.

FIXEZ LE SUPPORT POUR BARRE DE SON AU TÉLÉVISEUR.

PÁGINA 5

ASSEMBLEZ LE SUPPORT D'INTERFACE DU TÉLÉVISEUR.

4 — 6

NE FIXEZ PAS LE SUPPORT EN HAUT DU TÉLÉVISEUR.

7 — 8



NE PAS TROP SERRER
CELA PEUT ENDOMMAGER LE MONITEUR OU LE MATÉRIEL

a

SANS ENTRETOISE

b

ENTRETOISE REQUISE: Se recomienda para que haya más espacio para los cables.

FIXEZ LE SUPPORT DE LA SONOS® ARC™ AU SUPPORT D'INTERFACE DU TÉLÉVISEUR

PÁGINA 7

9 — 10 — 11 — 12

⚠ ATTENTION : Évitez les risques potentiels de blessures corporelles ou de dommages matériels ! Les pattes de fixation pour téléviseur contiennent des points de pincement potentiels lors de leur utilisation. Éloignez vos doigts des points de pincement lorsque vous rétractez le téléviseur (voir les flèches).

! **IMPORTANT :** Insérez partiellement le boulon, en laissant un espace de 1/8 à 1/4 pouce entre la tête de boulon et l'enceinte.

RÉGLEZ L'ÉTAGÈRE DE LA BARRE DE SON VERS LE HAUT

PÁGINA 8

! **IMPORTANT :** Soulevez depuis le centre de la patte de fixation de la barre de son.

RÉGLEZ L'ÉTAGÈRE DE LA BARRE DE SON VERS LE BAS

PÁGINA 8

! **IMPORTANT :** PUSSEZ D'ABORD VERS LE HAUT sur la partie inférieure de la patte de fixation de la barre de son **a** (depuis le centre) AVANT de débloquer le support **b**.

⚠ ATTENTION ! Soutenez la barre de son (depuis le centre de la patte de fixation) pendant que vous relâchez la poignée et abaissez la patte de fixation de la barre de son.

EXTENSION / RÉTRACTION

PÁGINA 9

⚠ LOURD ! VOUS AUREZ BESOIN DE QUELQU'UN POUR VOUS AIDER À CETTE ÉTAPE.

! **IMPORTANT :** Serrez en position bloquée si vous le souhaitez. Autrement, laissez la tension lâche pour permettre le mouvement.

REMARQUE : L'extension de l'enceinte améliore la performance du microphone et la diffusion du son vers le haut d'Atmos®.

WICHTIGE SICHERHEITSHINWEISE – BEWAHREN SIE DIESE HINWEISE SORGFÄLTIG AUF – LESEN SIE VOR DEM GEBRAUCH DES PRODUKTS BITTE DAS GESAMTE HANDBUCH

Stellen Sie vor Montagebeginn sicher, dass diese Halterung für Sie geeignet ist!

⚠ VORSICHT: Zur Vermeidung von Verletzungen und Sachschäden:

- Diese Soundbar-Halterung eignet sich nur für die Verwendung mit dem Lautsprecher Sonos® Arc™.
- Diese Soundbar-Halterung eignet sich nur für die Verwendung mit TV-Wandhalterungen, die Sicherheitszertifizierungen von Dritten (UL) erfüllen.
- Diese Soundbar-Halterung darf NUR unterhalb des Fernsehers montiert werden.
- Das Gewicht der Soundbar-Halterung und des Lautsprechers Sonos® Arc™ beträgt 21 Pfund. Das Gewicht des Fernsehers, der Soundbar-Halterung und der Soundbar sollte das zulässige Gewicht für die TV-Halterung nicht überschreiten.
- Bitte lesen Sie diese Montageanleitung komplett durch, um sicher zu sein, den recht einfachen Installationsprozess wirklich verstanden zu haben.
- Verwenden Sie dieses Produkt nur für die vom Hersteller ausdrücklich angegebenen Zwecke.
- Der Hersteller haftet nicht für Schäden oder Verletzungen, die durch unsachgemäßen Zusammenbau oder unsachgemäße Verwendung verursacht wurden.
- Falls Sie diese Anleitungen nicht verstehen oder bezüglich der sicheren Montage, des Zusammenbaus oder der Verwendung des Produkts unsicher sind, wenden Sie sich bitte an den Kundendienst.

**Zulässiges
Höchstgewicht**



**Erforderlichen
Werkzeuge**



Schraubendreher



Handbuch für
TV-Halterung

ABMESSUNGEN

SEITE 2

IM LIEFERUMFANG ENTHALTENE TEILE UND BEFESTIGUNGSMATERIAL

SEITE 3

⚠ WARNUNG: Dieses Produkt enthält kleine Teile, die beim Verschlucken zum Erstickungstod führen können.

Prüfen Sie vor Montagebeginn, ob alle Teile vorhanden und unbeschädigt sind. Falls Teile fehlen oder beschädigt sind, bringen Sie das Produkt nicht zum Händler zurück, sondern wenden Sie sich an den Kundendienst. Verwenden Sie niemals beschädigte Teile!

📄 HINWEIS: Es wird nicht das gesamte mitgelieferte Befestigungsmaterial verwendet.

VORBEREITUNG IHRES FERNSEHERS (FALLS MONTIERT)

SEITE 4

1 — 2 — 3

⚠ VORSICHT: Befolgen Sie das Handbuch Ihrer TV-Halterung, um Anweisungen zum sicheren Entfernen Ihres Fernsehgeräts und der TV-Halterung zu erhalten.

📄 HINWEIS: Ihre TV-Wandhalterung kann von den Abbildungen in diesem Handbuch abweichen. Die Installation der Soundbar ist dieselbe.

📄 HINWEIS: Die TV-Halterung wird ersetzt.

SOUNDBAR-HALTERUNG AN IHREM FERNSEHER ANBRINGEN

SEITE 5

HALTERUNG FÜR DIE TV-SCHNITTSTELLE ZUSAMMENBAUEN

4 — 6

HALTERUNG NICHT AN OBERSEITE DES FERNSEHERS BEFESTIGEN.

7 — 8



NICHT ZU FEST ANZIEHEN BILDSCHIRM ODER BEFESTIGUNGSMATERIALIEN KÖNNTEN BESCHÄDIGT WERDEN

a

KEINE
DISTANZSCHEIBE

b

DISTANZSCHEIBEN ERFORDERLICH:
Empfohlen, um mehr Platz für Kabel zu schaffen.

HALTERUNG FÜR SONOS® ARC™ AN HALTERUNG FÜR TV-SCHNITTSTELLE BEFESTIGEN

SEITE 7

9 — 10 — 11 — 12

⚠ VORSICHT: Vermeiden Sie mögliche Verletzungen und Sachschäden! An manchen Stellen der TV-Anschlussplatten besteht bei der Benutzung Einklemmgefahr. Halten Sie die Finger von diesen Stellen fern, wenn Sie den Fernseher zurückziehen. (siehe Pfeile)



WICHTIG: Führen Sie die Schraube teilweise ein und lassen Sie einen Spalt von 1/8–1/4 Zoll zwischen Schraubenkopf und Lautsprecher.

SOUNDBAR NACH OBEN VERSCHIEBEN

SEITE 8



WICHTIG: Von der Mitte der Soundbar-Anschlussplatte anheben.

SOUNDBAR NACH UNTEN VERSCHIEBEN

SEITE 8



WICHTIG: DRÜCKEN SIE unten an der Soundbar-Anschlussplatte NACH OBEN **a** (von der Mitte aus), BEVOR Sie die Halterung entriegeln **b**.

⚠ VORSICHT! Stützen Sie die Soundbar (von der Mitte der Anschlussplatte aus), während Sie am Auslösegriff ziehen und die Soundbar-Anschlussplatte absenken.

AUSZIEHEN/EINFAHREN

SEITE 9



SCHWER! BEI DIESEM SCHRITT WERDEN SIE EVENTUELL HILFE BENÖTIGEN.



WICHTIG: Ziehen Sie sie gegebenenfalls in einer verriegelten Position fest. Lassen Sie sie andernfalls unarretiert, damit sie frei beweglich ist.



HINWEIS: Das Ausfahren des Lautsprechers trägt zu einer besseren Mikrofonleistung und Ausnutzung des Atmos® Up-Firing-Treibers bei.

BELANGRIJKE VEILIGHEIDSLINSTRUCTIES – BEWAAR DEZE INSTRUCTIES – LEES DE VOLLEDIGE HANDLEIDING VOORAFGAAND AAN HET GEBRUIK

Controleer voor u begint of deze wandbevestiging ook voor u geschikt is!

⚠ LET OP: Voorkom lichamelijk letsel en materiële schade!

- Deze soundbarbeugel is uitsluitend ontworpen voor gebruik met de Sonos® Arc™-luidspreker.
- Deze soundbarbeugel is uitsluitend ontworpen voor gebruik met tv-wandbevestigingen die voldoen aan veiligheidscertificeringen van derden (UL).
- Deze soundbarbeugel is UITSLUITEND ontworpen voor montage onder de televisie.
- De soundbarbeugel en de Sonos® Arc™-luidspreker wegen samen 21 pond. Het gewicht van de tv, soundbarbeugel en soundbar mag niet hoger zijn dan het maximaal toegestane gewicht van de tv-beugel.
- Lees deze instructies volledig door om er zeker van te zijn dat u dit eenvoudige installatieproces juist kunt uitvoeren.
- Gebruik dit product niet voor doeleinden die niet expliciet zijn gespecificeerd door de fabrikant.
- De fabrikant is niet verantwoordelijk voor schade of letsel als gevolg van onjuiste montage of verkeerd gebruik.
- Als u deze instructies niet begrijpt of twijfelt over de veiligheid van de installatie, de montage of het gebruik van dit product, kunt u contact opnemen met de klantenservice.

Maximaal gewicht



Benodigde gereedschap



Schroevendraaier



Handleiding voor de tv-bevestiging

AFMETINGEN

PAGINA 2

BIJGELEVERDE ONDERDELEN EN MATERIALEN

PAGINA 3

⚠ WAARSCHUWING: Dit product bevat kleine onderdelen die verstikkingsgevaar kunnen opleveren als ze worden ingeslikt.

Controleer vóór de montage of alle onderdelen onbeschadigd aanwezig zijn. Mochten er onderdelen ontbreken of beschadigd zijn, breng het beschadigde item dan niet terug naar de dealer, maar neem contact op met de klantenservice. Gebruik nooit beschadigde onderdelen!

📄 OPMERKING: Niet alle bijgeleverde materialen zullen worden gebruikt.

PREPARE SU TELEVISOR (SI ESTÁ INSTALADO)

PAGINA 4

1 — 2 — 3

⚠ LET OP: Volg de handleiding van uw tv-beugel voor instructies over hoe u uw tv en tv-beugel veilig kunt verwijderen.

📄 OPMERKING: De muurbeugel van uw tv kan afwijken van de illustraties in deze handleiding - de procedure voor het installeren van de soundbar is hetzelfde.

📄 OPMERKING: De tv-beugel moet worden vervangen.

DE SOUNDBARBEUGEL MONTEREN AAN UW TV

PAGINA 5

DE TV-INTERFACEBEUGEL MONTEREN

4 — 6

MONTEER DE BEVESTIGING NIET BOVENOP HET TELEVISIETOESTEL.

7 — 8



ALS U DEZE TE STEVIG VASTDRAAIT, KAN DE TV OF HET MATERIAAL BESCHADIGD RAKEN

a

GEEN AFSTANDHOUDER

b

AFSTANDHOUDER VEREIST:

Het wordt aanbevolen om meer ruimte over te laten voor kabels.

DE SONOS® ARC™-BEUGEL OP DE TV-INTERFACEBEUGEL BEVESTIGEN

PAGINA 7

9 — 10 — 11 — 12

⚠ LET OP: Voorkom lichamelijk letsel of materiële schade! De tv-beugels kunnen knelgevaar opleveren tijdens het gebruik. Houd uw vingers uit de buurt van knelpunten bij het intrekken van de tv (zie de pijlen).

! BELANGRIJK: Plaats de bout gedeeltelijk en laat een opening van 1/8-1/4 inch vrij tussen de boutkop en de luidspreker.

ZET DE SOUNDBARPLAAT OMHOOG

PAGINA 8

! BELANGRIJK: Til de soundbarbeugel op vanuit het midden.

ZET DE SOUNDBARPLAAT OMLAAG

PAGINA 8

! BELANGRIJK: Duw eerst de onderkant van de soundbarbeugel **a** omhoog (vanuit het midden) VOORDAT u de beugel ontgrendelt **b**.

⚠ LET OP! Ondersteun de soundbar (vanuit het midden van de beugel) terwijl u aan de ontgrendelingshendel trekt en laat vervolgens de soundbarbeugel zakken.

INTREKKEN/UITTREKKEN

PAGINA 9

👤 ZWAAR! VOOR HET UITVOEREN VAN DEZE STAP IS MOGELIJK ASSISTENTIE VEREIST.

! BELANGRIJK: Zet de beugel indien gewenst vast in een vergrendelde positie. Draait de beugel niet volledig vast wanneer u deze vrij wilt kunnen bewegen.

📄 OPMERKING: Met het uittrekken van de luidspreker verbetert u de microfoonprestaties en zorgt u ervoor dat de driver van Atmos® omhoog is gericht.

INSTRUCCIONES DE SEGURIDAD IMPORTANTES. LEA TODO EL MANUAL ANTES DE UTILIZAR EL PRODUCTO POR PRIMERA VEZ. CONSERVE ESTAS INSTRUCCIONES

Innan du börjar bör du se till att det här monteringsfästet är perfekt för dig!

⚠ FÖRSIKTIGHET: Undvik personskada och skada på egendom!

- Det här ljudspelarfästet är endast konstruerat för användning med Sonos® Arc™-högtalaren.
- Det här ljudspelarfästet utformades endast för användning med väggfästen för TV-apparater som uppfyller säkerhetscertifieringar från tredje part (UL).
- Det här ljudspelarfästet utformades ENDAST för montering under TV:n.
- Vikten på ljudspelarfästet och Sonos® Arc™-högtalaren är 21 pund; vikten på TV:n, ljudspelarfästet och ljudspelaren bör inte överstiga TV-fästets tillåtna maxvikt.
- Läs igenom hela bruksanvisningen för att vara säker på att du är bekväm med denna enkla monteringsprocess.
- Använd inte denna produkt för andra ändamål än dem som uttryckligen omnämns av tillverkaren.
- Tillverkaren kan inte hållas ansvarig för skador eller olycksfall som förorsakats av felaktig montering eller användning.
- Om du inte förstår dessa anvisningar eller är tveksam om installationen, monteringen eller användningen av den här produkten ska du kontakta kundtjänst.

Viktgräns



Verktyg som behövs



Skruvmejsel



TV-fästets manual

MÅTT

SIDAN 2

MEDFÖLJANDE DELAR OCH MONTERINGSTILLBEHÖR

SIDAN 3

⚠ VARNING: Den här produkten innehåller små delar som kan utgöra kvävningrisk om de sväljs.

Innan du påbörjar hopmonteringen ska du kontrollera att alla delar finns med och är intakta. Om någon del saknas eller är skadad ska du inte returnera den skadade produkten till din återförsäljare, utan vända dig direkt till kundtjänst. Använd aldrig skadade delar!

📄 OBS: Inte alla monteringsstillbehör som medföljer kommer att användas.

FÖRBERED TV:n (OM DEN ÄR MONTERAD)

SIDAN 4

1 — **2** — **3**

⚠ FÖRSIKTIGHET: Följ handboken för TV-monteringen för instruktioner om hur du tar bort din TV och TV-konsol på ett säkert sätt.

📄 OBS: Din TV-väggfäste kan variera från illustrationerna i hela denna manual - proceduren för att installera ljudfältet är densamma.

📄 OBS! Tv-monteringshårdvara kommer att ersättas.

MONTERA LJUDSPELARFÄSTET PÅ DIN TV

SIDAN 5

MONTERA TV-GRÄNSSNITTSFÄSTET

4 — **6**

MONTERA INTE FÄSTET PÅ TV:NS OVANDEL.

7 — **8**



DRA INTE ÅT FÖR HÅRT EFTERSOM DET KAN SKADA SKÄRMEN ELLER MONTERINGSTILLBEHÖR

a

INGEN
DISTANSBRICKA

b

DISTANSBRICKA KRÄVS
Rekommenderas för att ge mer utrymme för sladdar.

MONTERA SONOS® ARC™-FÄSTET PÅ TV-GRÄNSSNITTSFÄSTET

SIDAN 7

9 — **10** — **11** — **12**

⚠ FÖRSIKTIGT: Undvik eventuella personskador och materiella skador! TV-fästena har punkter som utgör potentiell klämrisk under användning. Håll fingrarna borta från klämpunkter när du faller in TV:n. (se pilarna)

! VIKTIGT: Sätt in skruven delvis och lämna ett mellanrum på 1/8"–1/4" mellan skruvhuvudet och högtalaren.

JUSTERING AV LJUDPELARFÄSTET, HÖJNING AV HYLLA

SIDAN 8

! VIKTIGT: Lyft från mitten av ljudspelarfästet.

JUSTERING AV LJUDPELARFÄSTET, SÄNKNING AV HYLLA

SIDAN 8

! VIKTIGT: TRYCK FÖRST UPP på undersidan av ljudspelarfästet **a** (på mitten) INNAN du låser upp fästet **b**.

⚠ FÖRSIKTIGHET: Håll i ljudspelaren (på mitten av fästet) när du drar i frigöringshandtaget och sänker ljudspelarfästet.

DRA IN/DRA UT ENDAST

SIDAN 9

👉 TUNG! DU KANSKE BEHÖVER HJÄLP UNDER DET HÄR STEGET

! VIKTIGT: Dra åt till ett låst läge om så önskas. Behåll annars åtdragningen lös för fri rörelse.

📄 OBS! Att utöka högtalaren hjälper till med bättre mikrofonprestanda och bättre drivrutin användning för Atmos®.

Данное крепление предназначено для установки звуковой панели Sonos® Arc™ и совместимо с кронштейнами для телевизоров от компании SANUS и других производителей.

ВАЖНЫЕ ИНСТРУКЦИИ ПО ТЕХНИКЕ БЕЗОПАСНОСТИ – СОХРАНИТЕ ЭТИ ИНСТРУКЦИИ – ПЕРЕД ЭКСПЛУАТАЦИЕЙ ИЗДЕЛИЯ ПОЛНОСТЬЮ ПРОЧИТЕ ДАННОЕ РУКОВОДСТВО

Перед началом установки необходимо убедиться, что это крепление подходит для вашего телевизора!

⚠ ВНИМАНИЕ! Соблюдайте осторожность во избежание получения травм и повреждения имущества!

- Это крепление для звуковой панели предназначено для использования только с динамиком Sonos® Arc™.
- Данное крепление для звуковой панели допускается использовать только с теми настенными креплениями для телевизоров, которые сертифицированы (UL) для безопасного использования с оборудованием сторонних производителей.
- Данное крепление для звуковой панели предназначено для монтажа ТОЛЬКО под телевизором.
- Масса крепления для звуковой панели и динамика Sonos® Arc™ составляет 21 фунт. Масса телевизора, крепления для звуковой панели и самой звуковой панели не должна превышать максимально допустимого значения для крепления вашего телевизора.
- Прочтите данную инструкцию полностью, чтобы уверенно и с легкостью выполнить установку.
- Не используйте данное изделие для какой-либо цели, явно не оговоренной производителем.
- Производитель не несет ответственности за повреждение изделия или получение пользователем изделия травмы по причине его неправильной сборки или эксплуатации.
- Если вы не понимаете приведенные инструкции или не уверены в безопасности установки, сборки или эксплуатации данного изделия, обратитесь в центр обслуживания клиентов.

Предельная
масса



необходимые
инструменты



Отвертка



Руководство к кронштейну для телевизора

РАЗМЕРЫ

СТР. 2

ПОСТАВЛЯЕМЫЕ КОМПЛЕКТУЮЩИЕ И КРЕПЕЖНЫЕ ЭЛЕМЕНТЫ

СТР. 3

⚠ ПРЕДУПРЕЖДЕНИЕ! В составе изделия есть мелкие детали, которые могут вызвать удушье при проглатывании.

Перед сборкой убедитесь, что все детали имеются в наличии и не повреждены. Если какая-либо деталь отсутствует или повреждена, не возвращайте изделие дилеру; обратитесь в центр обслуживания клиентов. Не используйте поврежденные детали!

📄 ПРИМЕЧАНИЕ. При монтаже используются не все включенные в комплект поставки крепежные элементы.

ПОДГОТОВКА ВАШЕГО ТЕЛЕВИЗОРА (ЕСЛИ ОН СМОНТИРОВАН)

СТР. 4

1 — 2 — 3

⚠ ПРЕДУПРЕЖДЕНИЕ! Следуйте инструкциям по креплению телевизора для получения инструкций по безопасному извлечению телевизора и кронштейна телевизора.

📄 ПРИМЕЧАНИЕ: Настенное крепление телевизора может отличаться от иллюстраций, приведенных в данном руководстве, - процедура установки звуковой панели одинакова.

📄 ПРИМЕЧАНИЕ. Крепежные элементы крепления для телевизора будут заменены.

УСТАНОВКА КРЕПЛЕНИЯ ДЛЯ ЗВУКОВОЙ ПАНЕЛИ НА ТЕЛЕВИЗОР

СТР. 5

СБОРКА КРЕПЕЖНОГО ИНТЕРФЕЙСА ДЛЯ ТЕЛЕВИЗОРА

4 — 6

НЕ УСТАНАВЛИВАЙТЕ КРЕПЛЕНИЕ СВЕРХУ ОТ ТЕЛЕВИЗОРА

7 — 8



НЕ ЗАТЯГИВАЙТЕ СЛИШКОМ СИЛЬНО! МОЖНО ПОВРЕДИТЬ МОНИТОР ИЛИ КРЕПЕЖНЫЙ ЭЛЕМЕНТ

a

БЕЗ ПРОКЛАДОК

b

ПРОКЛАДКИ НЕОБХОДИМЫ

Рекомендуется оставить дополнительное пространство для шнуров.

УСТАНОВКА КРЕПЛЕНИЯ ДЛЯ SONOS® ARC™ НА КРЕПЕЖНЫЙ ИНТЕРФЕЙС ДЛЯ ТЕЛЕВИЗОРА

СТР. 7

9 — 10 — 11 — 12

⚠ ВНИМАНИЕ! Соблюдайте осторожность для предотвращения возможных травм или повреждения имущества! В телевизионных кронштейнах имеются зоны, в которых во время работы возможно защемление. Во время перемещения телевизора держите свои пальцы подальше от таких зон защемления. (См. стрелки)

! ВАЖНО! Частично вверните болт, оставив зазор в 1/8–1/4 дюйма между головкой болта и динамиком.

СДВИГ ПОЛКИ ЗВУКОВОЙ ПАНЕЛИ ВВЕРХ

СТР. 8

! ВАЖНО! Поднимайте за центральную часть кронштейна звуковой панели.

СДВИГ ПОЛКИ ЗВУКОВОЙ ПАНЕЛИ ВНИЗ

СТР. 8

! ВАЖНО! СНАЧАЛА НАЖМИТЕ на кронштейн звуковой панели СНИЗУ ВВЕРХ **a** (от центра), ПРЕЖДЕ ЧЕМ разблокировать кронштейн **b**.

⚠ ВНИМАНИЕ! Придерживайте звуковую панель (за центральную часть кронштейна), когда тянете за ручку высвобождения и опускаете кронштейн звуковой панели.

ВЫДВИНУТЬ/ЗАДВИНУТЬ

СТР. 9

⚠ ТЯЖЕЛЫЙ! НА ЭТОМ ШАГЕ ВАМ МОЖЕТ ПОНАДОБИТЬСЯ ПОМОЩЬ

! ВАЖНО! При необходимости затяните кронштейн, чтобы зафиксировать его на месте. Или не затягивайте, чтобы обеспечить свободное перемещение.

📄 ПРИМЕЧАНИЕ: Выдвинув динамик, можно повысить качество работы микрофона и улучшить звучание направленных вверх излучателей Atmos®.

重要安全说明 – 保存这些说明 – 使用本产品之前，请阅读完本说明书

在开始安装之前，我们首先来确认此支架是否适合您！

- 警告：** 为避免潜在人身伤害和财产损毁，请注意：
- 本条形音箱支架仅设计用于 Sonos® Arc™ 扬声器。
 - 本条形音箱支架仅设计用于与满足第三方安全认证 (UL) 的电视机壁装设备配合使用。
 - 本条形音箱支架仅设计用于安装以下电视机。
 - 条形音箱支架和 Sonos® Arc™ 扬声器的重量为 21 磅；电视、条形音箱支架和条形音箱的总重量不可超过电视机支架的承重限制。
 - 请阅读所有说明，确保您完全理解此简便安装流程。
 - 请勿将此产品用于制造商明确指定以外的其他目的。
 - 对因不当安装或不当使用而造成的损失或伤害，制造商不承担任何责任。
 - 如您不理解这些说明，或对本产品的安全安装、拆卸或使用存有疑问，请联系客户服务中心咨询相关信息。

重量限制



必需的工具



螺丝刀



电视挂架安装手册

尺寸

第 2 页

配套零件和配件

第 3 页

警告： 此产品包含若吞咽可能引致窒息危险的小部件。在开始装配以前，先确定所有零件均已提供且完好无损。如果有零件缺失或受损，请勿将受损零件返回至经销商；请联系客户服务部。切勿使用受损零件！

注意： 并非包含的所有配件均要使用。

完成电视机准备工作 (如果已经安装)

第 4 页

1—2—3

- 注意：** 请按照您的电视支架手册获取有关如何安全卸下电视和电视支架的说明。
- 注：** 您的电视壁挂架可能与本手册中的插图有所不同-安装条形音箱的步骤相同。
- 注意：** 电视机支架硬件将被替换。

将条形音箱支架安装到电视机上

第 5 页

组装电视接口支架

4—6

请勿将挂架安装在电视机的上方。

7—8



请勿过度拧紧螺丝 否则可能会损坏电视机或硬件

a 无需隔圈

b 需要隔圈：建议预留一些空间给线缆。

将 SONOS® ARC™ 支架安装到电视接口支架

第 7 页

9—10—11—12

注意： 避免潜在人身伤害或财产损毁！操作过程中，电视机托架可能形成夹点。缩进电视机时，确保手指远离夹点。（如箭头所示）

重要提示： 部分插入螺栓，在螺栓头和扬声器之间留出 1/8-1/4 英寸的间隙。

向上调整条形音箱托架

第 8 页

重要提示： 请从条形音箱支架的中央处向上提起。

向下调整条形音箱托架

第 8 页

重要提示： 在解锁支架 **b** 之前，先将条形音箱托架 **a** 的底部（从中央处）向上推。

警告！ 拉动释放手柄并放下条形音箱托架时，用手托住条形音箱（从托架的中央处）。

延伸/收缩

第 9 页

重物！ 您可能需要帮助来完成此步骤。

重要提示： 如果需要，将其拧紧至锁定位置。否则，请保持松松的状态以便能够自由移动。

注意： 延展扬声器的做法有助于确保更好的麦克风性能和 Atmos® 上射式驱动单元的使用。

このマウントは、Sonos® Arc™ サウンドバーに対応するように設計されており、SANUSやその他のブランドのテレビマウントに使用できます。

安全のための重要な説明 – この説明書を保管しておいてください – 本製品を使用する前に、説明書全体をよくお読みください

作業を始める前に、このマウントがお使いのテレビに適しているかどうかを確認します。

▲ 注意： 起こりうる人身事故や物的損害が発生しないようご注意ください。

- このサウンドバーマウントは、Sonos® Arc™ スピーカー専用設計されています。
- このサウンドバーマウントは、認証機関の安全認証（UL）を満たすテレビウォールマウントへの使用のみを目的として設計されています。
- このサウンドバーマウントは、テレビの下への取り付けのみを目的として設計されています。
- サウンドバーマウントとSonos® Arc™ スピーカーの重量は21ポンドです。テレビ、サウンドバーマウントおよびサウンドバーの重量がテレビマウントの耐荷重を超えないようにしてください。
- 取り付け作業は難しくありませんが、必ずこの説明書を最後まで読み、手順をすべて理解してください。
- メーカーが明確に指定している以外の目的で本製品を使用しないでください。
- メーカーは、不適切な組み立てや使用によって起きた破損または怪我に対して責任を負いません。
- この説明書に不明な点がある場合や、本製品の取り付け、組み立て、使用での安全性について懸念がある場合は、カスタマーサービスまでお問い合わせください。

重量制限



必要なツール



Destornillador



Manual de soporte para TV

寸法

2 ページ

付属している部品およびハードウェア

3 ページ

▲ 警告： 本製品には、誤って飲み込むと窒息する危険性のある、小さな部品が含まれています。

組み立て始める前に、部品がすべて揃っており、破損していないことを確認してください。足りない部品や破損している部品がある場合は、販売店に返品せずに、カスタマーサービスまでご連絡ください。破損した部品は絶対に使用しないでください。

■ 注記： 付属の金具をすべて使用するわけではありません。

テレビの準備（取り付けられている場合）

4 ページ

1 — 2 — 3

▲ 注意： TVとTVブラケットを安全に取り外す方法については、TVマウントのマニュアルに従ってください。

■ 注記： TVウォールマウントは、このマニュアル全体の図とは異なる場合があります。サウンドバーの取り付け手順は同じです。

■ 注記： テレビマウントのハードウェアを交換します。

テレビへのサウンドバーマウントの取り付け

5 ページ

テレビインターフェイスマウントの組み立て

4 — 6

テレビの上部にマウントを取り付けしないでください。

7 — 8



締め過ぎないでください。モニターが損する可能性があります。または、ハードウェアが損傷する可能性があります。

a

スペーサーなし

b

スペーサーが必要：コード類を収納するスペースを確保することを推奨します。

SONOS® ARC™ マウントのテレビインターフェイスマウントへの取り付け

7 ページ

9 — 10 — 11 — 12

▲ 注意： 負傷したり壁面を傷付けたりしないように注意してください。テレビの壁掛けブラケットには、指を挟まれやすい箇所があります。テレビを押し込むときに、これらの箇所指を近づけないようにしてください（矢印を参照）。

！ 重要： ボルトの頭とスピーカーの間に1/8~1/4インチの隙間を空けてボルトを軽く挿入します。

サウンドバー棚を上方向に調整する

8 ページ

！ 重要： サウンドバーブラケットの中央部から持ち上げます。

サウンドバー棚を下方向に調整する

8 ページ

！ 重要： マウント **b** のロックを解除する前に、まずサウンドバーブラケット **a** の底面を中央から押し上げてください。

▲ 注意： リリースハンドルを引いてサウンドバーブラケットを下げながら、サウンドバーをブラケットの中心で支えます。

伸長 / 収縮

9 ページ

Ⓢ 重いです！ 誰かに手伝ってもらってください。

！ 重要： 必要に応じてロックした位置に締め付けます。それ以外の場合は、自由に動かせるように緩めた状態にしておきます。

■ 注記： スピーカーを拡張すると、マイクのパフォーマンスが向上し、Atmos® アップファイアリングドライバーをより効果的に活用できます。

SANUS



Call us at: **US: 800-359-5520**
UK: 0800 056 2853
EMEA: +31 (0) 495 580 852



Or, chat at: **US: [SANUS.com/chatSP](https://www.sanus.com/chatSP)**

Legrand AV Inc. and its affiliated corporations and subsidiaries (collectively, "Legrand"), intend to make this manual accurate and complete. However, Legrand makes no claim that the information contained herein covers all details, conditions, or variations. Nor does it provide for every possible contingency in connection with the installation or use of this product. The information contained in this document is subject to change without notice or obligation of any kind. Legrand makes no representation of warranty, expressed or implied, regarding the information contained herein. Legrand assumes no responsibility for accuracy, completeness or sufficiency of the information contained in this document.

©2020 Legrand AV Technologies. All rights reserved. Sanus is a division of Legrand. All other brand names or marks are used for identification purposes and are trademarks of their respective owners.

Legrand AV Inc. • 6436 City West Parkway • Eden Prairie, MN 55344 USA

6901-602519-00