

Mounting / Montage / Montaje / Montage / Montering / Montage / Montagem / Montaggio / Montaż / Montaj / Монтаж / Встановлення

Before mounting

A depth of at least 61 mm (2 1/2 in) (51 mm (2 1/8 in))* is required for flush mounting. Measure the depth of the area where you are to mount the speaker.

Avant le montage

Une profondeur d'au moins 61 mm (2 1/2 po) (51 mm (2 1/8 po))* est nécessaire pour effectuer le montage encastré. Mesurez la profondeur de l'emplacement où vous souhaitez monter le haut-parleur.

Antes del montaje

Para montar el altavoz, de modo que quede empotrado en la ubicación de montaje, se requiere una profundidad mínima de 61 mm (51 mm)*. Mida la profundidad del área donde desee montar el altavoz.

Vor der Montage

Für eine versenkte Montage ist eine Einbautiefe von mindestens 61 mm (51 mm)* erforderlich. Messen Sie die Tiefe an der Stelle, an der der Lautsprecher montiert werden soll.

Innan du monterar

För en jämn och slät montering krävs ett djup på minst 61 mm (51 mm)*. Mät ut djupet på den plats där du tänker montera högtalaren.

Vóór de montage

Voor de montage is een inbouwdiepte van minimaal 61 mm (51 mm)* vereist. Meet de diepte van het gebied waar u de luidspreker wilt installeren.

Antes da montagem

Para montar a coluna a face, é necessária uma profundidade de pelo menos 61 mm (51 mm)*. Meça a profundidade da área onde quer montar a coluna.

Prima del montaggio

Per il montaggio a incasso è necessaria una profondità di almeno 61 mm (51 mm)*. Misurare la profondità dell'area in cui verrà montato il diffusore.

Przed rozpoczęciem montażu

Do montażu wpuszczonego wymagana jest głębokość co najmniej 61 mm (51 mm)*. Należy zmierzyć głębokość obszaru, w którym ma zostać zainstalowany głośnik.

Înainte de montaj

Este necesară o adâncime de cel puțin 61 mm (51 mm)* pentru montarea la nivel. Măsurati adâncimea zonei în care veți monta difuzorul.

Перед монтажом

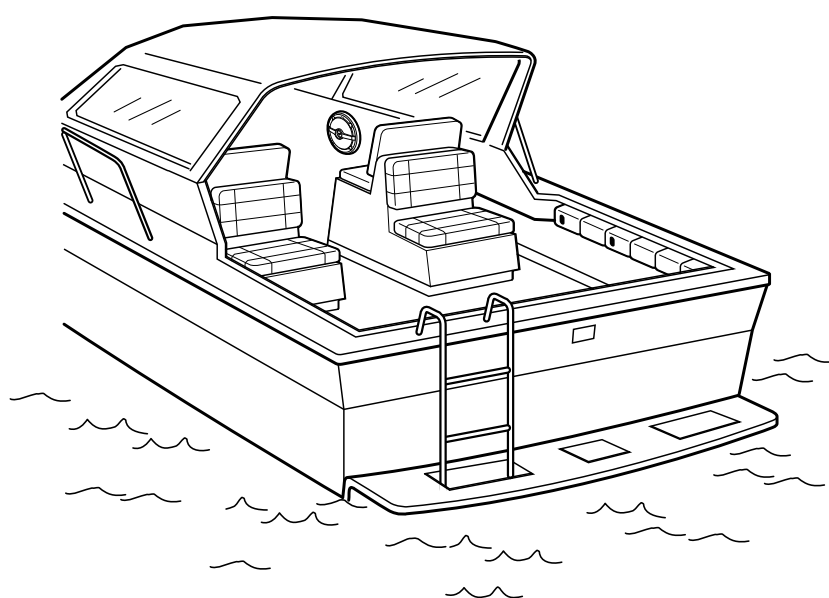
Для установки заподлицо глубина в месте монтажа должна составлять не менее 61 мм (51 мм)*. Измерьте глубину в том месте, где предполагается смонтировать громкоговоритель.

Перед встановленням

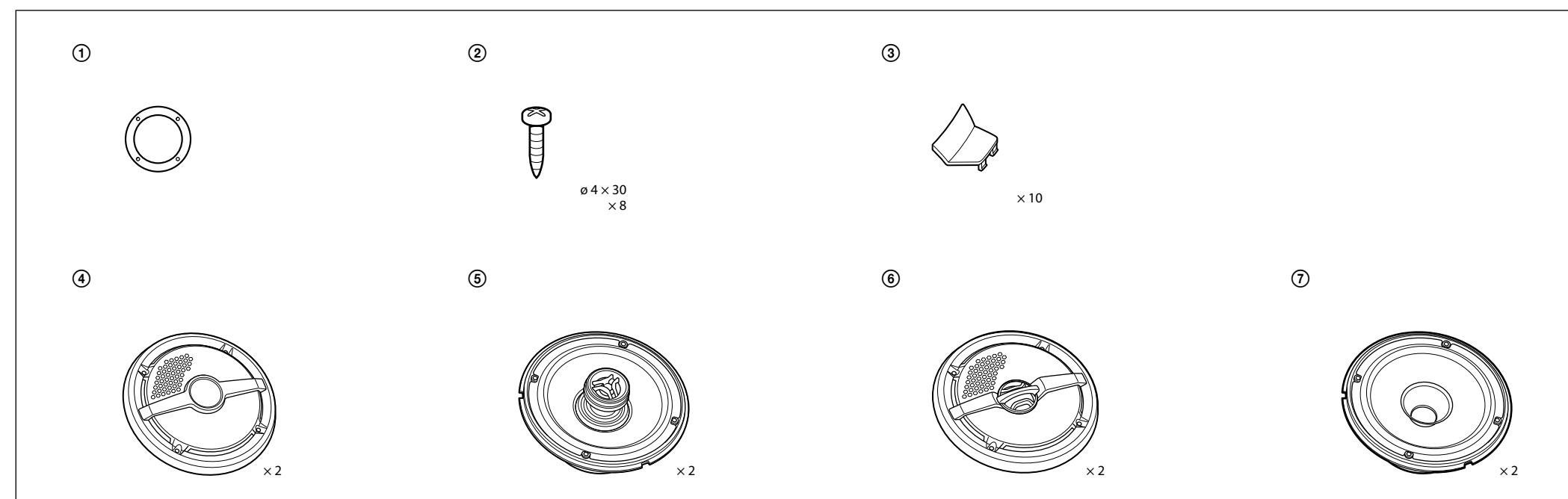
При встановленні врівень глибина має бути не менше 61 мм (51 мм)*. Виміряйте глибину в тому місці, де потрібно встановити динамік.

* (XS-MP1611)

Mounting example / Exemple de montage / Ejemplo de montaje / Montagebeispiel / Monteringsexempel / Montagevoorbeeld / Exemplo de montagem / Esempio di montaggio / Przykład montażu / Exempu de montare / Пример установки / Приклад встановлення



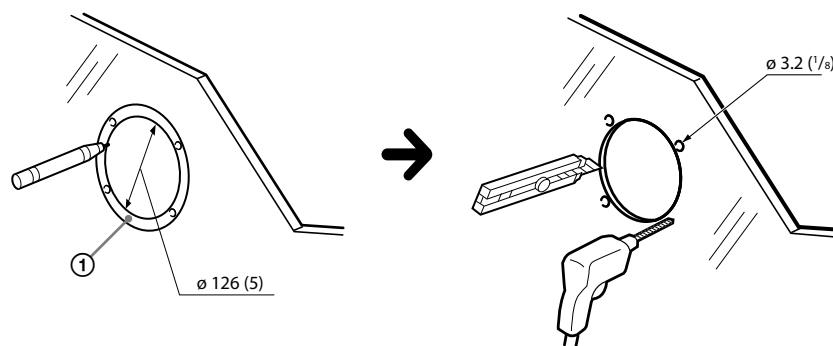
Parts list / Liste des composants / Lista de componentes / Teilleiste / Lista över medföljande delar / Onderdelenlijst / Lista de peças / Elenco dei componenti / Spis części / Lista componentelor / Комплекующие детали / Склад комплекта



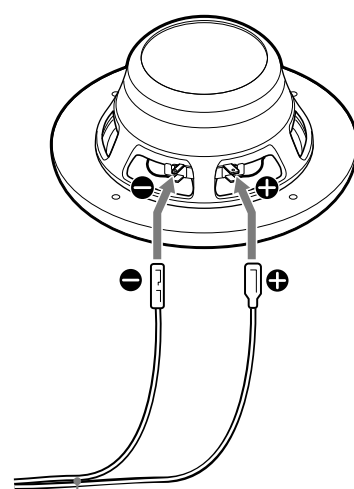
1

Mark the 4 bolt holes and make them 3.2 mm (1/8 in) in diameter.
 Marquez les 4 orifices des boulons et percez des trous de 3.2 mm (1/8 po) de diamètre.
 Marque los orificios para los 4 pernos y haga agujeros de 3.2 mm de diámetro.
 Markieren Sie die 4 Schraubenlöcher und bohren Sie Löcher mit 3,2 mm Durchmesser.
 Markera de 4 skruvhålen och gör dem 3,2 mm i diameter.
 Markeer de 4 schroefgaten en boor gaten met een diameter van 3,2 mm.
 Marque o sitio dos furos para os 4 parafusos. Faça os furos com 3,2 mm de diâmetro.
 Contrassegnare i 4 fori dei bulloni e praticare fori di 3,2 mm di diametro.
 Zaznacz 4 otwory na wkręty o średnicy 3,2 mm.
 Marcați găurile pentru cele 4 șuruburi și găuriți cu un diametru de 3,2 mm.
 Разметьте и просверлите 4 отверстия для винтов. Диаметр отверстий: 3,2 мм.
 Позначте та просверліть 4 отвори для гвинтів діаметром 3,2 мм.

Unit: mm (in)
 Unité: mm (po)
 Unidad: mm
 Einheit: mm
 Enhet: mm
 Eenheid: mm
 Unidade: mm
 Unità: mm
 Jednostka: mm
 Unitate: mm
 Единици: мм
 Одиниці: мм



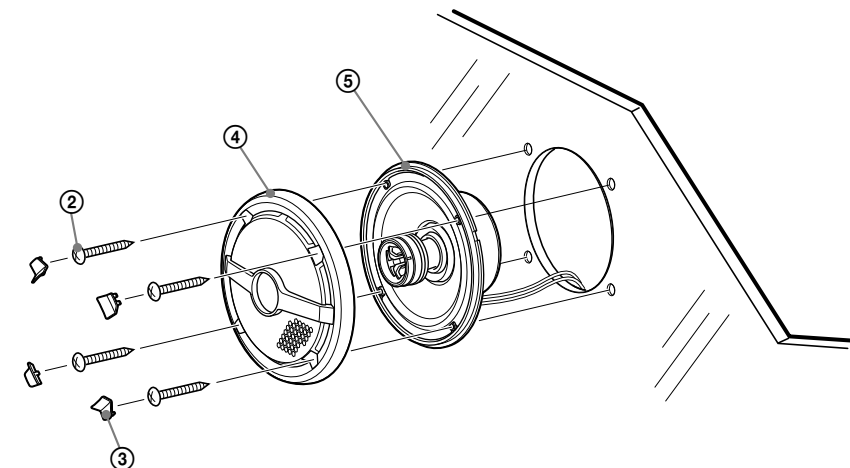
2



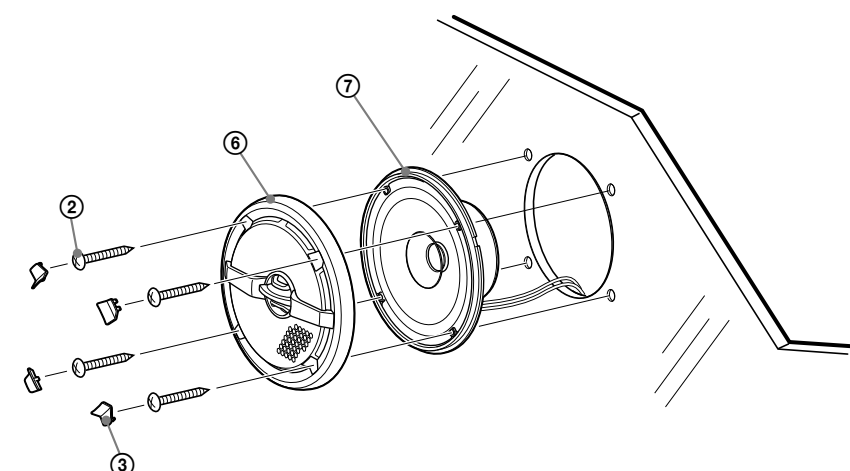
Speaker cord (not supplied)
 Cordon de haut-parleur (non fourni)
 Cable de altavoz (no suministrado)
 Lautsprecherkabel (nicht mitgeliefert)
 Högtalarkabel (medföljer ej)
 Luidsprekerkabel (niet bijgeleverd)
 Cabo do altifalante (não fornecido)
 Cavo del diffusore (non in dotazione)
 Przewód głośnikowy (nie wchodzi w skład zestawu)
 Cablu de difuzor (nu este furnizat)
 Шнур для громкоговорителя (не прилагается)
 Шнур для динамика (не постачається в комплекті)

3

XS-MP1621



XS-MP1611



Connections / Connexions / Conexiones / Anschluss / Anslutningar / Aansluitingen / Ligações / Collegamenti / Połączenia / Conexiuni / Подсоединение / Підключення

<p>Right speaker Haut-parleur droit Altavoz derecho Rechter Lautsprecher Höger högtalare Rechter luidspreker Coluna direita Diffusore destro Prawy głośnik Difuzor dreapta Правый громкоговоритель Правий динамік</p>	<p>Left speaker Haut-parleur gauche Altavoz izquierdo Linker Lautsprecher Väster högtalare Linker luidspreker Coluna esquerda Diffusore sinistro Lewy głośnik Difuzor stânga Левый громкоговоритель Лівий динамік</p>
<p>Speaker cord (not supplied) Cordon de haut-parleur (non fourni) Cable de altavoz (no suministrado) Lautsprecherkabel (nicht mitgeliefert) Högtalarkabel (medföljer ej) Luidsprekerkabel (niet bijgeleverd) Cabo do altifalante (não fornecido) Cavo del diffusore (non in dotazione) Przewód głośnikowy (nie wchodzi w skład zestawu) Cablu de difuzor (nu este furnizat) Шнур для громкоговорителя (не прилагается) Шнур для динамика (не постачається в комплекті)</p>	<p>Speaker cord (not supplied) Cordon de haut-parleur (non fourni) Cable de altavoz (no suministrado) Lautsprecherkabel (nicht mitgeliefert) Högtalarkabel (medföljer ej) Luidsprekerkabel (niet bijgeleverd) Cabo do altifalante (não fornecido) Cavo del diffusore (non in dotazione) Przewód głośnikowy (nie wchodzi w skład zestawu) Cablu de difuzor (nu este furnizat) Шнур для громкоговорителя (не прилагается) Шнур для динамика (не постачається в комплекті)</p>
<p>Power amplifier / Amplificateur de puissance / Amplificador de potencia / Endverstärker / Effektförstärkare / Eindverstärker / Amplificador de potência / Amplificatore di potenza / Wzmacniacz mocy / Amplificator de putere / Усилитель мощности / Підсилювач потужності</p>	